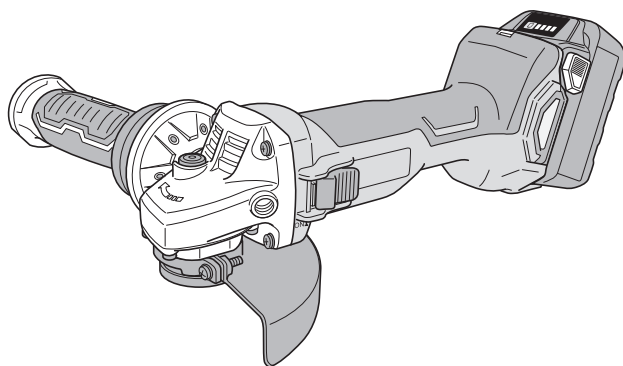


## G 1812DA • G 1813DA



G1813DA



(en) Handling instructions  
(de) Bedienungsanleitung  
(fr) Mode d'emploi  
(it) Istruzioni per l'uso  
(nl) Gebruiksaanwijzing  
(es) Instrucciones de manejo  
(pt) Instruções de uso  
(sv) Bruksanvisning  
(da) Brugsanvisning  
(no) Bruksanvisning  
(fi) Käyttöohjeet

(el) Οδηγίες χειρισμού  
(pl) Instrukcja obsługi  
(hu) Kezelési utasítás  
(cs) Návod k obsluze  
(tr) Kullanım talimatları  
(ro) Instrucțiuni de utilizare  
(sl) Navodila za rokovanje  
(sk) Pokyny na manipuláciu  
(bg) Инструкция за експлоатация  
(sr) Uputstvo za rukovanje  
(hr) Upute za rukovanje

en

de

fr

it

nl

es

pt

sv

da

no

fi

el

pl

hu

cs

tr

ro

sl

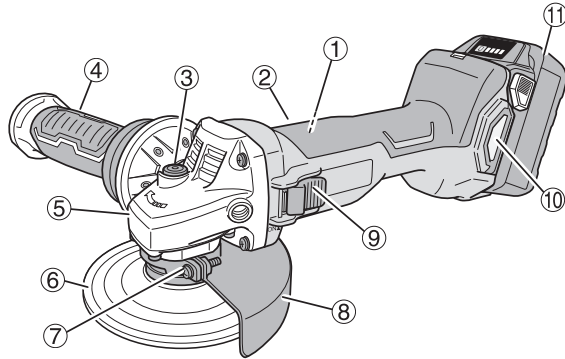
sk

bg

sr

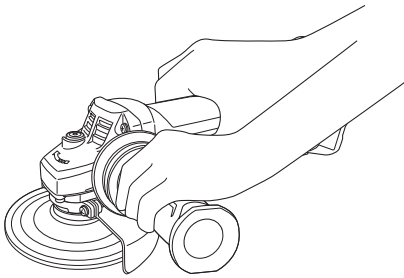
hr

1

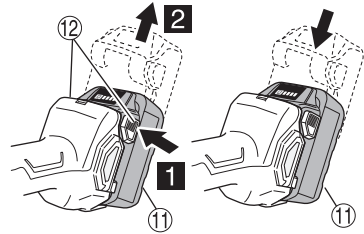


G1813DA

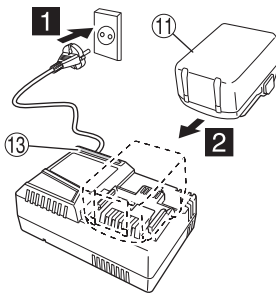
2



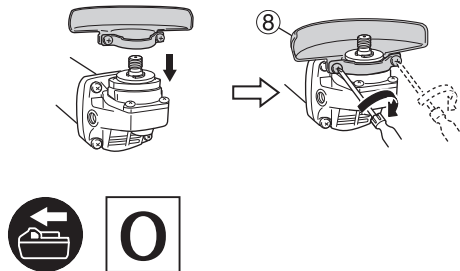
3



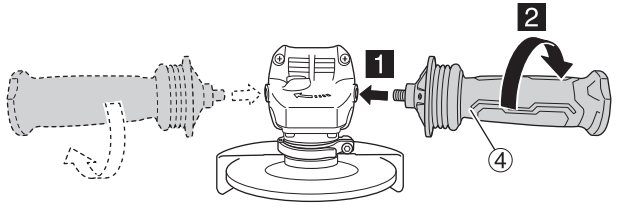
4



5

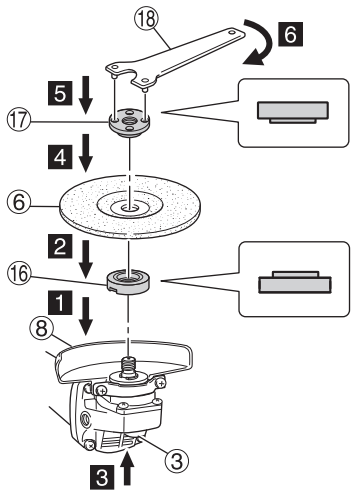


6



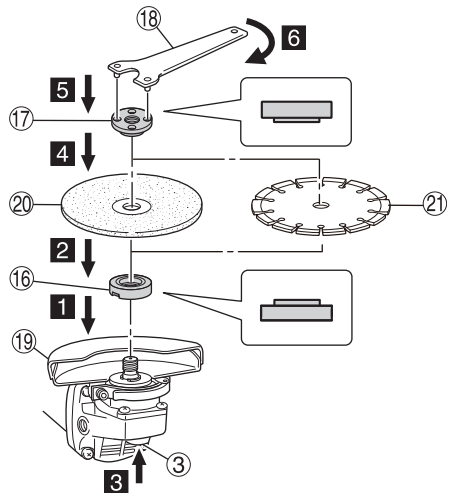
0

7

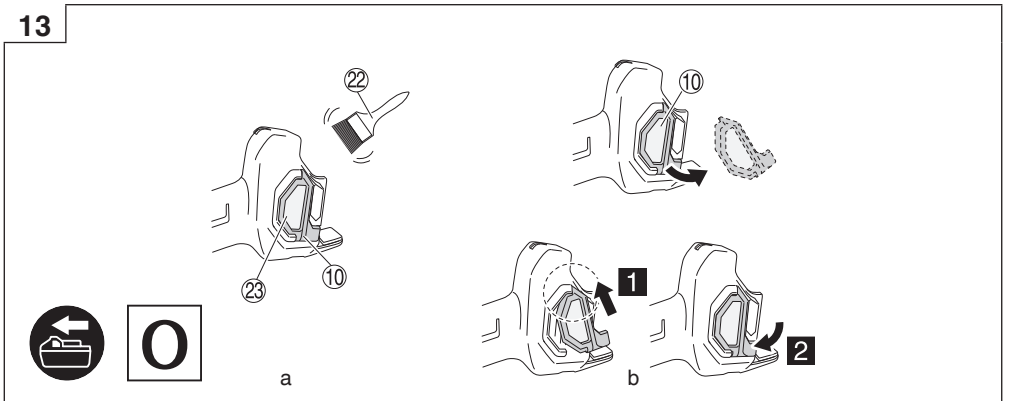
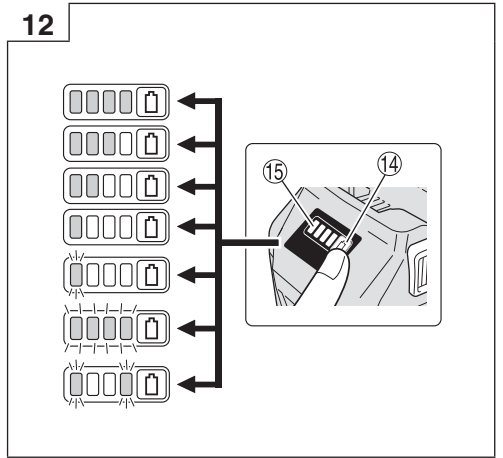
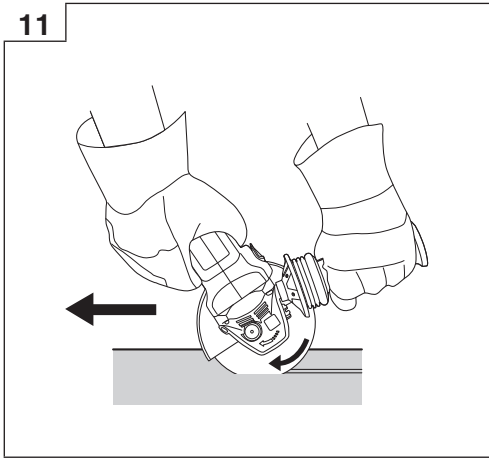
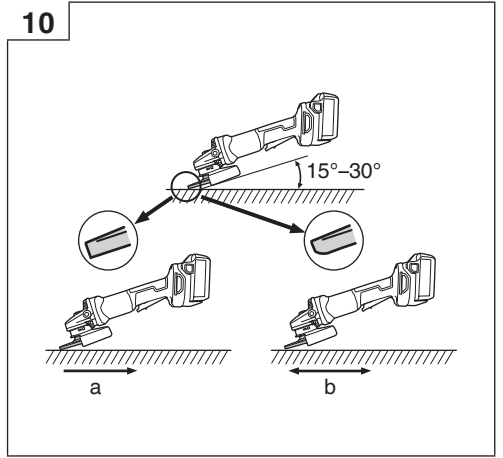
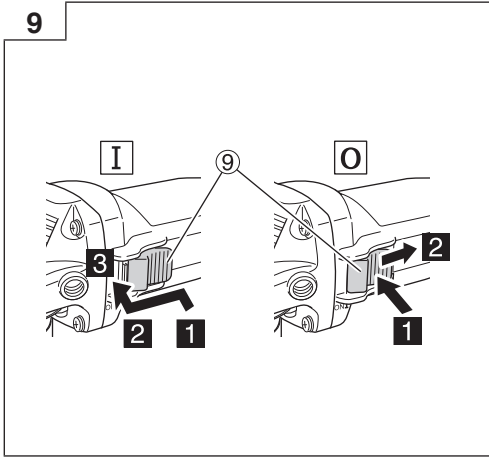


0

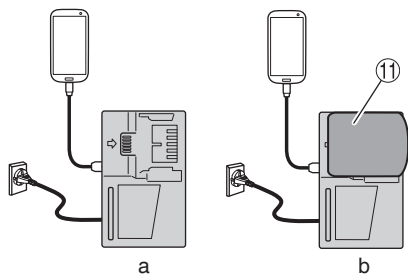
8



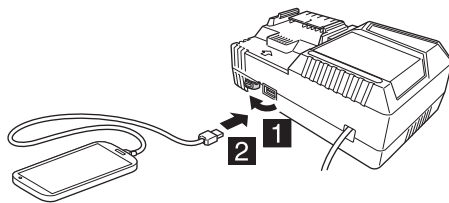
0



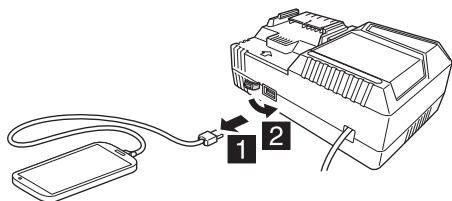
14



15



16



## ADVERTENCIAS DE SEGURIDAD GENERAL DE LA HERRAMIENTA ELÉCTRICA

### ⚠ ADVERTENCIA

Lea todas las advertencias de seguridad, instrucciones, ilustraciones y especificaciones incluidas con esta herramienta.

*Si no se siguen las instrucciones indicadas a continuación podría producirse una descarga eléctrica, un incendio o daños graves.*

**Guarde todas las advertencias e instrucciones para futura referencia.**

*El término "herramienta eléctrica" en las advertencias hace referencia a la herramienta eléctrica que funciona con la red de suministro (con cable) o a la herramienta eléctrica que funciona con pilas (sin cable).*

### 1) Seguridad del área de trabajo

- a) **Mantenga la zona de trabajo limpia y bien iluminada.**

*Las zonas desordenadas u oscuras pueden provocar accidentes.*

- b) **No utilice las herramientas eléctricas en entornos explosivos como, por ejemplo, en presencia de líquidos inflamables, gases o polvo.**

*Las herramientas eléctricas crean chispas que pueden inflamar el polvo o los gases.*

- c) **Mantenga a los niños y transeúntes alejados cuando utilice una herramienta eléctrica.**

*Las distracciones pueden hacer que pierda el control.*

### 2) Seguridad eléctrica

- a) **Los enchufes de las herramientas eléctricas tienen que ser adecuados a la toma de corriente. No modifique el enchufe. No utilice enchufes adaptadores con herramientas eléctricas conectadas a tierra.**

*Si no se modifican los enchufes y se utilizan tomas de corriente adecuadas se reducirá el riesgo de descarga eléctrica.*

- b) **Evite el contacto corporal con superficies conectadas a tierra como tuberías, radiadores y frigoríficos.**

*Hay mayor riesgo de descarga eléctrica si su cuerpo está en contacto con el suelo.*

- c) **No exponga las herramientas eléctricas a la lluvia o a la humedad.**

*La entrada de agua en una herramienta eléctrica aumentará el riesgo de descarga eléctrica.*

- d) **No utilice el cable incorrectamente. No utilice el cable para transportar, tirar de la herramienta eléctrica o desenchufarla.**

*Mantenga el cable alejado del calor, del aceite, de bordes afilados o piezas móviles.*

*Los cables dañados o enredados aumentan el riesgo de descarga eléctrica.*

- e) **Cuando utilice una herramienta eléctrica al aire libre, utilice un cable prolongador adecuado para utilizarse al aire libre.**

*La utilización de un cable adecuado para usarse al aire libre reduce el riesgo de descarga eléctrica.*

- f) **Si no se puede evitar el uso de una herramienta eléctrica en un lugar húmedo, utilice un suministro protegido mediante un dispositivo de corriente residual (RCD).**

*El uso de un RCD reduce el riesgo de descarga eléctrica.*

### 3) Seguridad personal

- a) **Esté atento, preste atención a lo que hace y utilice el sentido común cuando utilice una herramienta eléctrica.**

*No utilice una herramienta eléctrica cuando esté cansado o esté bajo la influencia de drogas, alcohol o medicación.*

*Una distracción momentánea mientras utiliza herramientas eléctricas puede dar lugar a lesiones personales graves.*

- b) **Utilice un equipo de protección personal. Utilice siempre una protección ocular.**

*El equipo de protección como máscara para el polvo, zapatos de seguridad antideslizantes, casco rígido o protección auditiva utilizado en las situaciones adecuadas reducirá las lesiones personales.*

- c) **Evite un inicio involuntario. Asegúrese de que el interruptor esté en "off" antes de conectar la herramienta a una fuente de alimentación o batería, cogerla o transportarla.**

*El transporte de herramientas eléctricas con el dedo en el interruptor o el encendido de herramientas eléctricas con el interruptor encendido puede provocar accidentes.*

- d) **Retire las llaves de ajuste antes de encender la herramienta eléctrica.**

*Si se deja una llave en una pieza giratoria de la herramienta eléctrica podrían producirse lesiones personales.*

- e) **No se extralimite. Mantenga un equilibrio adecuado en todo momento.**

*Esto permite un mayor control de la herramienta eléctrica en situaciones inesperadas.*

- f) **Vístase adecuadamente. No lleve prendas sueltas o joyas. Mantenga el cabello y la ropa alejados de las partes móviles.**

*La ropa suelta, las joyas y el pelo largo pueden quedar atrapados en las piezas móviles.*

- g) **Si se proporcionan dispositivos para la conexión de extracción de polvo e instalaciones de recogida, asegúrese de que estén conectados y se utilicen adecuadamente.**

*La utilización de un sistema de recogida de polvo puede reducir los riesgos relacionados con el polvo.*

- h) **No deje que la familiaridad adquirida con el uso frecuente de herramientas le permitan caer en la complacencia e ignorar los principios de seguridad de la herramienta.**

*Una acción descuidada puede causar lesiones graves en una fracción de segundo.*

### 4) Utilización y mantenimiento de las herramientas eléctricas

- a) **No fuerce la herramienta eléctrica. Utilice la herramienta eléctrica correcta para su aplicación.**

*La herramienta eléctrica correcta trabajará mejor y de forma más segura si se utiliza a la velocidad para la que fue diseñada.*

- b) **No utilice la herramienta eléctrica si el interruptor no la enciende y apaga.**

*Las herramientas eléctricas que no pueden controlarse con el interruptor son peligrosas y deben repararse.*

- c) **Desconecte el enchufe de la fuente eléctrica y/o retire la batería, si es extraíble, de la herramienta eléctrica antes de hacer ajustes, cambiar accesorios o almacenar herramientas eléctricas.**

*Estas medidas de seguridad preventivas reducen el riesgo de que la herramienta eléctrica se ponga en marcha accidentalmente.*

- d) Guarde las herramientas eléctricas que no se utilicen fuera del alcance de los niños, y no permita que utilicen las herramientas eléctricas personas no familiarizadas con las mismas o con estas instrucciones.

*Las herramientas eléctricas son peligrosas si son utilizadas por usuarios sin formación.*

- e) Realice el mantenimiento de las herramientas eléctricas y accesorios. Compruebe si las piezas móviles están mal alineadas o unidas, si hay alguna pieza rota u otra condición que pudiera afectar al funcionamiento de las herramientas eléctricas. Si la herramienta eléctrica está dañada, llévela a reparar antes de utilizarla.

*Se producen muchos accidentes por no realizar un mantenimiento correcto de las herramientas eléctricas.*

- f) Mantenga las herramientas de corte afiladas y limpias.

*Las herramientas de corte correctamente mantenidas con los bordes de corte afilados son más fáciles de controlar, y existe menor riesgo de que se atasquen.*

- g) Utilice la herramienta eléctrica, los accesorios y las brocas de la herramienta, etc. de acuerdo con estas instrucciones, teniendo en cuenta las condiciones de trabajo y el trabajo que se va a realizar.

*La utilización de la herramienta eléctrica para operaciones diferentes a las previstas podría dar lugar a una situación peligrosa.*

- h) Mantenga los mangos y las superficies de agarre secas, limpias y libres de aceite y grasa.

*Los mangos y las superficies de agarre resbaladizos no permiten el manejo y el control seguros de la herramienta en situaciones inesperadas.*

- 5) Utilización y mantenimiento de las herramientas a batería

- a) Recargue solo con el cargador especificado por el fabricante.

*Un cargador adecuado para un tipo de batería podría crear peligro de incendio si se utiliza con otra batería.*

- b) Utilice herramientas eléctricas solo con baterías designadas específicamente.

*La utilización de otras baterías podría crear peligro de daños e incendio.*

- c) Cuando no se utilice la batería, manténgala alejada de otros objetos metálicos como clips de papel, monedas, llaves, clavos, tornillos u otros objetos metálicos pequeños que puedan crear una conexión entre un terminal y otro.

*Si se cortocircuitan los terminales de la batería, podrían producirse quemaduras o un incendio.*

- d) En condiciones de uso excesivo, la batería podría expulsar líquido; evite todo contacto. Si se produce un contacto accidentalmente, lávese con agua. Si entra líquido en los ojos, solicite atención médica.

*El líquido de la batería podría causar irritación o quemaduras.*

- e) No utilice un paquete de baterías o una herramienta que esté dañada o modificada.

*Las baterías dañadas o modificadas pueden presentar un comportamiento impredecible que provoque un incendio, una explosión o un riesgo de lesiones.*

- f) No exponga el paquete de baterías o la herramienta al fuego o a una temperatura excesiva.

*La exposición al fuego o a una temperatura por encima de 130°C puede causar una explosión.*

- g) Siga todas las instrucciones de carga y no cargue el paquete de baterías o la herramienta fuera del intervalo de temperatura especificado en las instrucciones.

*La carga incorrecta o a temperaturas fuera del intervalo especificado puede dañar la batería y aumentar el riesgo de incendio.*

- 6) Revisión

- a) Solicite a un experto cualificado que revise la herramienta eléctrica y que utilice solo piezas de repuesto idénticas.

*Esto garantizará el mantenimiento de la seguridad de la herramienta eléctrica.*

- b) Nunca repare los paquetes de baterías dañados.

*El mantenimiento de los paquetes de baterías debe ser llevado a cabo solamente por el fabricante o por proveedores de servicio autorizados.*

## PRECAUCIÓN

Mantenga a los niños y a las personas enfermas alejadas.

Cuando no se utilicen, las herramientas deben almacenarse fuera del alcance de los niños y de las personas enfermas.

## ADVERTENCIAS COMUNES DE SEGURIDAD PARA LAS OPERACIONES DE MOLIDO O CORTE ABRASIVO

- a) Esta herramienta eléctrica está diseñada para utilizarse como amoladora o herramienta de corte. Lea todas las advertencias de seguridad, instrucciones, ilustraciones y especificaciones incluidas con esta herramienta.

*Si no se siguen las instrucciones indicadas a continuación podría producirse una descarga eléctrica, un incendio o daños graves.*

- b) No se recomienda realizar operaciones como lijado, cepillado metálico, pulido o corte de orificios con esta herramienta eléctrica.

*Las operaciones para las que no se diseñó la herramienta eléctrica podrían producir un riesgo y causar daños personales.*

- c) No modifique esta herramienta eléctrica para usarla de un modo no específicamente diseñado o especificado por el fabricante de la herramienta.

*Tal conversión puede causar la pérdida del control y lesiones personales graves.*

- d) No utilice accesorios no diseñados y especificados concretamente por el fabricante de la herramienta.

*El hecho de que el accesorio pueda acoplarse en la herramienta eléctrica no garantiza un funcionamiento seguro.*

- e) La velocidad nominal del accesorio debe ser al menos igual a la velocidad máxima marcada en la herramienta eléctrica.

*La utilización de accesorios a una velocidad superior a su velocidad nominal podría provocar que se rompieran o se descompusieran.*

- f) El diámetro exterior y el grosor de su accesorio deben estar dentro de la clasificación de capacidad de su herramienta eléctrica.

*Los accesorios de tamaño incorrecto no pueden supervisarse o controlarse adecuadamente.*

- g) Las dimensiones del montaje del accesorio deben adaptarse a las dimensiones del equipo de montaje de la herramienta eléctrica.  
*Los accesorios que no coincidan con la estructura de montaje de la herramienta eléctrica se desequilibrarán, vibrarán en exceso y pueden causar una pérdida de control.*
- h) No utilice accesorios dañados. Antes de cada uso, revise el accesorio, comprobando aspectos tales como si las ruedas abrasivas tienen grietas o roturas, las almohadillas de respaldo tienen grietas, rasgaduras o desgaste excesivo o el cepillo metálico está suelto o con el metal roto. Si se cae la herramienta eléctrica o el accesorio, compruebe si está dañado o instale un accesorio sin dañar. Tras inspeccionar e instalar un accesorio, tanto usted como los viandantes deben alejarse del plano del accesorio giratorio y utilizar la herramienta eléctrica a máxima velocidad sin carga durante un minuto.  
*Los accesorios dañados se romperán durante este periodo de prueba.*
- i) Utilice un equipo de protección personal. Dependiendo de la aplicación, utilice protector facial, gafas protectoras o gafas de seguridad. Si procede, utilice máscara para polvo, protectores auditivos, guantes y mono capaz de detener pequeños fragmentos abrasivos o piezas de trabajo.  
*El protector ocular debe ser capaz de detener los desechos que salen desprendidos generados por las diferentes operaciones. La máscara para polvo o respirador debe ser capaz de filtrar partículas generadas por su operación. Una exposición prolongada a un ruido de intensidad elevada podría producir pérdida de audición.*

j) Mantenga a los viandantes alejados del área de trabajo. Toda persona que entre en la zona de trabajo debe utilizar equipo de protección personal.  
*Los fragmentos de un trabajo o un accesorio roto pueden salir despedidos y causar daños más allá del área de operación inmediata.*

k) Sostenga la herramienta eléctrica solamente por las superficies de agarre aisladas cuando realice una operación en la que la herramienta de corte pueda entrar en contacto con el cableado oculto.  
*El contacto con un cable con corriente hará que las partes metálicas expuestas de la herramienta eléctrica puedan transmitir esa corriente y provocar una descarga eléctrica al operador.*

l) Coloque el cable cerca del accesorio giratorio.  
*Si pierde el control, el cable podría cortarse o engancharse y la mano o el brazo podrían entrar en el accesorio giratorio.*

m) No coloque boca abajo la herramienta eléctrica hasta que el accesorio se haya parado completamente.  
*El accesorio giratorio podría agarrar la superficie y descontrolar la herramienta eléctrica.*

n) No ponga en marcha la herramienta eléctrica cuando la lleve al lado.  
*Un contacto accidental con el accesorio giratorio podría enganchar la ropa y el accesorio podría provocarle lesiones.*

o) Limpie regularmente las ranuras de ventilación de aire de la herramienta eléctrica.  
*El ventilador del motor extraerá el polvo del interior de la carcasa, y la acumulación excesiva de metal en polvo podría producir peligros eléctricos.*

p) No utilice la herramienta eléctrica cerca de materiales inflamables.

*Las chispas podrían quemar dichos materiales.*

q) No utilice accesorios que requieran refrigerantes líquidos.

*El uso de agua u otros refrigerantes líquidos podría provocar electrocución o descargas eléctricas.*

## RETROCESO Y ADVERTENCIAS RELACIONADAS

*El retroceso es una reacción repentina a una rueda giratoria, almohadilla de soporte, cepillo u otro accesorio atrapado o enganchado. El bloqueo o enganche causa una parada rápida del accesorio giratorio que, a su vez, hace que la herramienta eléctrica no controlada vaya en la dirección opuesta del giro del accesorio en el punto de atasco.*

*Por ejemplo, si una rueda de abrasión se engancha o queda atrapada en la pieza de trabajo, el borde de la rueda que entra en el punto de bloqueo puede hundirse en la superficie del material, provocando que la rueda se salga o rebote. La rueda puede saltar en dirección al operario o en sentido contrario, dependiendo de la dirección del movimiento de la rueda en el punto de bloqueo.*

*Estas situaciones también pueden provocar que las ruedas abrasivas se rompan.*

*El retroceso es el resultado de un uso incorrecto o procedimientos/condiciones de funcionamiento incorrectos de la herramienta eléctrica, y puede evitarse tomando las precauciones adecuadas indicadas a continuación.*

a) Agarre la herramienta eléctrica con firmeza con ambas manos y coloque el cuerpo y el brazo de forma que le permitan resistir las fuerzas de retroceso de la herramienta. Utilice siempre una agarradera auxiliar, si se incluye, para tener el máximo control posible sobre el rebote o la reacción del par durante la puesta en marcha.

*El operario puede controlar las reacciones del par o las fuerzas de retroceso si se toman las precauciones adecuadas.*

b) No coloque nunca la mano cerca del accesorio giratorio.

*Su mano podría recibir el retroceso del accesorio.*

c) No coloque el cuerpo en la zona en la que la herramienta eléctrica se moverá en caso de producirse retroceso.

*El retroceso impulsará la herramienta en dirección opuesta al movimiento de la rueda en el punto de bloqueo.*

d) Tenga especial cuidado cuando trabaje con esquinas, bordes afilados, etc. Evite que el accesorio rebote y se bloquee.

*Las esquinas, bordes afilados o el rebote tienden a enganchar el accesorio giratorio y causan la pérdida de control y retroceso.*

e) No acople una cadena de sierra, una hoja de tallado en madera, una rueda de diamante segmentada con un espacio periférico mayor de 10 mm o una hoja de sierra dentada.

*Dichas cuchillas suelen provocar retroceso y pérdida de control.*

## ADVERTENCIAS DE SEGURIDAD ESPECÍFICAS PARA LAS OPERACIONES DE MOLIDO Y CORTE ABRASIVO

- a) **Utilice solo tipos de ruedas especificados para su herramienta eléctrica y el protector específico diseñado para la rueda seleccionada.**  
*Las ruedas para las que no se diseñó la herramienta eléctrica no pueden protegerse adecuadamente y no son seguras.*
- b) **La superficie de molienda de las ruedas presionadas debe estar montada debajo del plano del labio protector.**  
*Una rueda mal montada que se proyecta a través del plano del labio protector no puede ser protegida adecuadamente.*
- c) **La protección debe colocarse con firmeza en el herramienta eléctrica y colocarse para máxima seguridad, de forma que se exponga al operario a la cantidad mínima de rueda.**  
*El protector ayuda a proteger al operario de fragmentos de rueda rota, de un contacto accidental con la rueda y de las chispas que podrían encender la ropa.*
- d) **Las ruedas deben utilizarse solo para las aplicaciones especificadas. Por ejemplo, no muele con el lado de la rueda de corte.**  
*Las ruedas de corte abrasivas están diseñadas para un molido periférico. Las fuerzas periféricas aplicadas a estas ruedas podrían provocar que se rompan.*
- e) **Utilice siempre bridas de ruedas sin dañar con el tamaño y la forma correctos para la rueda seleccionada.**  
*Las bridas de rueda adecuadas soportan la rueda, reduciendo la posibilidad de rotura de rueda. Las bridas para ruedas de corte pueden ser diferentes de las bridas de rueda de molido.*
- f) **No utilice ruedas gastadas de herramientas eléctricas más grandes.**  
*Una rueda diseñada para una herramienta eléctrica más grande no es adecuada para la velocidad superior de una herramienta inferior y podría estallar.*
- g) **Cuando utilice ruedas de doble uso, utilice siempre el protector adecuado para la aplicación que se esté realizando.**  
*No utilizar el protector adecuado podría no proporcionar el nivel deseado de protección, lo que puede provocar lesiones graves.*

## ADVERTENCIAS DE SEGURIDAD ADICIONALES ESPECÍFICAS PARA LAS OPERACIONES DE CORTE ABRASIVO

- a) **No atasque la rueda de corte ni aplique una presión excesiva. No intente realizar un corte excesivamente profundo.**  
*Aplicar una tensión excesiva a la rueda provoca el aumento de la carga y aumenta la susceptibilidad de que se tuerza o adhiera la rueda en el corte y el retroceso o la rotura de la rueda.*
- b) **No coloque el cuerpo alineado con la rueda giratoria ni detrás de ella.**  
*Si la rueda se desplaza en sentido contrario a su cuerpo en el punto de operación, el posible retroceso podría expulsar la rueda giratoria y dirigir la herramienta eléctrica en su dirección.*

- c) **Cuando la rueda se atasque o se interrumpa un corte por algún motivo, apague la herramienta eléctrica y no la mueva hasta que la rueda se detenga completamente. No trate de extraer la rueda de corte del corte mientras la rueda esté en movimiento, ya que podría producirse retroceso.**  
*Investigue y tome medidas correctivas para eliminar la causa de atasco de la rueda.*
- d) **No reinicie la operación de corte en la pieza de trabajo. Deje que la rueda alcance la velocidad máxima y acceda de nuevo al corte con cuidado.**  
*La rueda puede atasarse, desplazarse o retroceder si la herramienta eléctrica se pone en marcha de nuevo sobre la pieza de trabajo.*
- e) **Sostenga los paneles o las piezas con un tamaño excesivamente grande para minimizar el riesgo de bloqueo o retroceso de la muela.**  
*Las piezas de trabajo grandes tienden a combarse por su propio peso. Deben colocarse soportes debajo de la pieza cerca de la línea de corte y cerca del borde de la pieza a ambos lados de la muela.*
- f) **Tenga especial cuidado cuando realice un “corte de bolsa” en las paredes existentes o en otras áreas ciegas.**  
*La muela que sobresale podría cortar tuberías de gas o agua, cables eléctricos u objetos que pueden provocar retroceso.*
- g) **No intente realizar cortes curvos.**  
*Aplicar una tensión excesiva a la rueda provoca el aumento de la carga y aumenta la susceptibilidad de que se tuerza u obstruya la rueda en el corte y el retroceso o la rotura de la rueda, lo cual puede causar lesiones graves.*

## INSTRUCCIONES DE SEGURIDAD GENERALES PARA AMOLADORAS ANGULARES A BATERÍA

- Coloque firmemente la empuñadura lateral, sujete el alojamiento y la empuñadura lateral con ambas manos y sostenga firmemente el cuerpo de la herramienta. (Fig. 2)
- Compruebe que la velocidad marcada en la rueda sea igual o superior a la velocidad media de la amoladora.
- Asegure que las dimensiones de la rueda sean compatibles con la amoladora.
- Inspeccione la rueda amoladora antes de utilizarla. No utilice productos descascarillados, agrietados o defectuosos.
- Asegure de que las ruedas y puntos montados se ajusten a las instrucciones del fabricante.
- Asegure de que se utilicen secantes cuando se incluyan junto con el producto abrasivo y cuando se requiera.
- Asegure de que el producto abrasivo esté correctamente montado y ajustado antes de la utilización y ponga en marcha la herramienta sin carga durante 30 segundos en una posición segura; pare inmediatamente si se percibe una vibración considerable o se detectan otros defectos. Si se da esta situación, revise la máquina para determinar la causa.
- Si la herramienta está equipada con un protector, no utilice nunca la herramienta sin dicho protector.
- No utilice cojinetes reductores o adaptadores diferentes para adaptar ruedas abrasivas de orificio grande.
- Cuando trabaje herramientas que se utilicen con rueda de orificio roscado, asegúrese de que la rosca de la rueda sea lo suficientemente larga para aceptar la longitud del eje.
- No utilice una rueda de corte para el amole lateral.

- Asegúrese de que las chispas emitidas al utilizar la herramienta no creen ningún riesgo, es decir, no alcancen a ninguna persona ni sustancia inflamable.
  - Asegúrese de que las aberturas de ventilación estén despejadas cuando trabaje en condiciones con polvo. Si es necesario limpiar el polvo, desconecte primero la herramienta de la toma de corriente (utilice objetos no metálicos) y evite dañar las piezas internas.
  - Utilice siempre protección ocular y auditiva, así como otro equipo de protección personal, como máscaras antipolvo, guantes, cascos y mono.
  - Preste atención a la rueda que sigue girando tras apagar la herramienta.
  - Cuando utilice ruedas de doble uso (ruedas combinadas de amolado y corte), utilice únicamente el protector de rueda de tipo A. (Consulte la página 247)
  - Cuando se utiliza un protector de rueda de tipo A para el amolado lateral, el protector puede interferir con la pieza de trabajo y causar un control deficiente.
  - Al utilizar un protector de rueda de tipo B para operaciones de corte con ruedas de corte unidas, existe un mayor riesgo de exposición a las chispas y a las partículas emitidas, así como la exposición a los fragmentos de la rueda si la rueda estalla.
  - Al usar un protector de rueda de tipo A, B para operaciones de corte o para trabajos de amolado lateral en hormigón o mampostería, existe un mayor riesgo de exposición al polvo y la pérdida de control resultando en un contragolpe.
  - No emplee discos de tronzado diamantados segmentados con ranuras de segmentos > 10 mm. Solo se admiten ángulos de corte de segmento negativos.
  - La pieza de trabajo debe apoyarse firmemente y estar asegurada para evitar que se deslice, utilizando por ejemplo dispositivos de sujeción. Las piezas de trabajo grandes deben estar debidamente sujetas.
  - Respete las indicaciones del fabricante de la herramienta o del accesorio. Proteja los discos de grasa y golpes.
  - Las herramientas de inserción deben almacenarse y manipularse cuidadosamente siguiendo las instrucciones del fabricante.
3. Con el fin de prolongar la vida útil de la máquina y garantizar un acabado del nivel más alto posible, es importante no sobrecargar la máquina mediante la aplicación de una presión excesiva. En la mayoría de los casos, el peso de la propia herramienta es suficiente para un alisado eficaz. El exceso de presión reducirá la velocidad de giro, hará que disminuya el acabado de la superficie y provocará sobrecargas, con lo que podría reducirse la vida útil de la máquina.
  4. La rueda que sigue girando tras apagar la herramienta. Tras apagar la máquina, no la coloque orientada hacia abajo hasta que la muela de alisado se haya detenido por completo. Además de evitar accidentes graves, esta medida de precaución reducirá la cantidad de polvo y virutas que entran en la máquina.
  5. La fuente de alimentación deberá estar desconectada mientras la máquina no se esté utilizando.
  6. Asegúrese apagar y extraer la batería para evitar un accidente grave antes del montaje y desmontaje de la muela de alisado.
  7. Tenga cuidado con el retroceso del freno. Esta amoladora angular a batería cuenta con un freno eléctrico que funciona cuando se suelta el interruptor. Asegúrese de sujetar el cuerpo principal de forma segura ya que hay algún retroceso cuando funciona el freno.
  8. Si nota que la unidad está generando temperaturas inusualmente altas, funciona mal o emite ruidos anómalos, deje de usarla inmediatamente y apague el interruptor de alimentación. Solicite una inspección y reparación al distribuidor donde compró la unidad o a un centro de servicio autorizado de HIKOKI. Continuar utilizando el equipo mientras funciona de forma anómala puede causar lesiones.
  9. Si la unidad se cae o choca accidentalmente con otro objeto, realice una revisión exhaustiva de la unidad para comprobar si presenta alguna raja, rotura, deformación, etc. Si la unidad presenta alguna raja, rotura o deformación, puede sufrir lesiones.
  10. Cuando trabaje en lugares elevados, despeje la zona de personas y preste atención al área que se encuentra debajo de usted.
  11. Cargue siempre la batería a una temperatura de 0°C–40°C. Las temperaturas inferiores a 0°C provocarán un exceso de carga, situación que resulta peligrosa. La batería no puede cargarse a temperaturas superiores a los 40°C. La temperatura de carga idónea es de 20°C–25°C.
  12. No utilice el cargador de forma continuada. Una vez completada la carga, cese el uso del cargador durante 15 minutos antes de volver a cargar la batería.
  13. No deje que entren sustancias extrañas por el orificio de conexión de la batería recargable.
  14. No desmonte nunca la batería recargable ni el cargador.
  15. No cortocircuite nunca la batería recargable. Cortocircuitar la batería provocará tensión eléctrica muy elevada y sobrecalentamiento. Derivará en quemaduras o en daños a la batería.
  16. No arroje la batería al fuego. Si se quema la batería puede explotar.
  17. Lleve la batería al establecimiento de compra original en caso de que la duración de la batería recargable sea reducida al usarse. No tire la batería descargada.
  18. No inserte objetos en las ranuras de ventilación del cargador. La inserción de objetos metálicos o inflamables en dichas ranuras puede provocar descargas eléctricas o dañar el cargador.
  19. La operación continua de esta unidad podría producir su recalentamiento, así como daños en el motor y el interruptor. Por lo tanto, siempre que la carcasa se caliente, deje descansar la herramienta durante un rato.

## **⚠ ADVERTENCIA**

- Cuando utilice una rueda de corte, asegúrese de fijar un protector de rueda de tipo A.
- Cuando utilice una rueda de amolado, asegúrese de fijar un protector de rueda de tipo B.
- Por razones de seguridad, utilice únicamente el protector de rueda proporcionado para el accesorio respectivo. El uso de un protector de rueda incorrecto puede causar la pérdida de control y lesiones graves. Consulte también la página 247.

## **ADVERTENCIAS DE SEGURIDAD ADICIONALES**

1. Asegúrese de que la muela de alisado que vaya a utilizar sea del tipo correcto y no presente grietas ni defectos superficiales. De la misma forma, asegúrese de que la muela de alisado que vaya a utilizar esté correctamente montada y que su tuerca esté bien apretada.
2. Asegúrese de que el pulsador se encuentre desactivado pulsándolo dos o tres veces antes de encender la herramienta eléctrica.

## Español

- Asegúrese de que la batería esté firmemente instalada. Si está floja, puede caerse y provocar accidentes.
- No use el producto si la herramienta o los terminales de la batería (el soporte de la batería) están deformados. Instalar tal batería podría causar un cortocircuito que podría resultar en emisiones de humo o incendios.
- Mantenga los terminales de la herramienta (soporte de la batería) libres de virutas y polvo.
  - Antes de su uso, asegúrese de que no se han acumulado virutas ni polvo en la zona de los terminales.
  - Durante el uso, intente evitar que las virutas o el polvo de la herramienta caigan sobre la batería.
  - Al suspender el funcionamiento o tras el uso, no deje la herramienta en un área donde pueda estar expuesta a las virutas o al polvo que caen. De hacerlo, podría causar un cortocircuito que podría resultar en emisiones de humo o incendios.
- Utilice siempre la herramienta y la batería a temperaturas entre -5°C y 40°C.
- Aléjela del fuego inmediatamente cuando se detecte una fuga o un olor raro.
- No la utilice en un lugar donde se generen grandes cantidades de electricidad estática.
- Si se producen fugas de batería, mal olor, se genera calor, la batería está descolorida o deformada, o presenta algún tipo de funcionamiento anómalo durante su uso, recarga o almacenamiento, retírela inmediatamente del equipo o del cargador de la batería y detenga su utilización.
- No sumerja la batería ni permita que fluya hacia el interior fluido alguno. La entrada de líquido conductivo, como agua, puede causar daños que resultarán en un incendio o una explosión. Guarde la batería en un lugar fresco y seco, lejos de materiales inflamables y combustibles. Se deben evitar atmósferas de gas corrosivo.

### PRECAUCIÓN

- Si el líquido de fuga de la batería entra en contacto con los ojos, no se los frote y lávelos bien con agua limpia como, por ejemplo, agua del grifo, y póngase en contacto con un médico inmediatamente. Si no se trata, el líquido podría causar problemas de visión.
- Si el líquido de fuga entra en contacto con la piel o la ropa, lávela bien con agua limpia como, por ejemplo, agua del grifo, inmediatamente. Podría producir irritación cutánea.
- Si observa óxido, mal olor, recalentamiento, decoloración, deformación u otras irregularidades al utilizar la batería por primera vez, no la utilice y devuélvala al proveedor o distribuidor.

### ADVERTENCIA

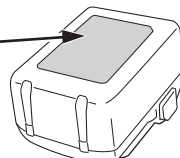
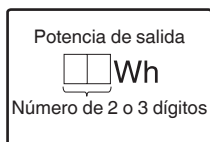
- Si una sustancia extraña conductiva accede al terminal de la batería de iones de litio, esta podría sufrir un cortocircuito y provocar un incendio. Cuando guarde la batería de iones de litio, asegúrese de respetar las siguientes reglas.
- No deje restos conductivos, clavos ni cables, como por ejemplo cables de hierro o de cobre, en el estuche de almacenamiento.
  - Para evitar que se produzcan cortocircuitos, cargue la batería en la herramienta o fije con firmeza la tapa de la batería hasta que deje de verse el ventilador.

## A PROPÓSITO DEL TRANSPORTE DE LA BATERÍA DE IONES DE LITIO

Al transportar una batería de iones de litio, tenga en cuenta las siguientes precauciones.

### ADVERTENCIA

- Notifique a la compañía de transporte que un paquete contiene una batería de iones de litio, informe a la compañía eléctrica de su potencia de salida y siga las instrucciones de la compañía de transporte al preparar su transporte.
- Las baterías de iones de litio que superen una potencia de salida de 100 Wh se considera que son materiales peligrosos en la Clasificación de Transporte y requieren procedimientos de aplicación especiales.
  - Para el transporte en el extranjero, deberá cumplir con las leyes internacionales y las normas y regulaciones del país de destino.



## ADVERTENCIAS RELATIVAS A LA BATERÍA DE IONES DE LITIO

Para ampliar su duración, la batería de litio está equipada con la función de protección para detener la salida. En los casos 1 a 3 descritos a continuación, cuando utiliza este producto, incluso si acciona el interruptor, el motor puede detenerse. No es un problema, sino el resultado de la función de protección.

- Cuando la batería restante se agota, el motor se detiene. En este caso, cárguela inmediatamente.
- Si la herramienta se sobrecarga, el motor puede detenerse. En este caso, suelte el interruptor de la herramienta y elimine las causas de la sobrecarga. A continuación, puede volver a utilizarla.
- Si la batería se calienta excesivamente al realizar un trabajo de sobrecarga, la alimentación de la batería podría detenerse. En este caso, deje de utilizar la batería y deje que se enfríe. A continuación, puede volver a utilizarla.

Asimismo, preste atención a las siguientes advertencias y precauciones.

### ADVERTENCIA

Para evitar fugas de la batería, generación de calor, emisión de humo, explosiones e igniciones, preste atención a las siguientes precauciones.

- Asegúrese de que no entran virutas o polvo en la batería.
- Durante el trabajo, asegúrese de que no caen virutas o polvo en la batería.
- Asegúrese de que las virutas o el polvo que caen sobre la herramienta eléctrica durante el trabajo no entran en la batería.
- No almacene una batería sin utilizar en un lugar expuesto a virutas y polvo.
- Antes de almacenar una batería, retire las virutas y el polvo que se hayan adherido y no la almacene junto a piezas metálicas (tornillos, clavos, etc.).
- No perforo la batería con un objeto afilado como un clavo, no la golpee con un martillo, la pise, la tire ni la exponga a fuertes impactos físicos.
- No utilice una batería que parezca estar dañada o deformada.
- No utilice la batería para un fin diferente a los especificados.
- Si la carga de la batería no finaliza ni siquiera cuando ha transcurrido el tiempo de carga especificado, detenga inmediatamente el proceso de carga.
- No coloque o exponga la batería a temperaturas elevadas o alta presión, como en un microondas, una secadora o en un recipiente de alta presión.

## PRECAUCIONES DE CONEXIÓN DEL DISPOSITIVO USB (UC18YSL3)

Cuando se produce un problema inesperado, los datos en un dispositivo USB conectado a este producto podrían dañarse o perderse. Asegúrese siempre de realizar una copia de seguridad de los datos contenidos en el dispositivo USB antes de su uso con este producto.

Tenga en cuenta que nuestra compañía no acepta ninguna responsabilidad por los datos almacenados en el dispositivo USB que se hayan dañado o perdido, ni por ningún daño que pudiera sufrir un dispositivo conectado.

### ADVERTENCIA

- Antes de usar, compruebe el cable de conexión USB en busca de cualquier defecto o daño.  
Usar un cable USB defectuoso o dañado puede provocar emisiones de humo o incendios.
- Cuando no se está usando el producto, cubra el puerto USB con la cubierta de goma.  
Acumulación de polvo, etc. en el puerto USB puede provocar emisiones de humo o incendios.

### NOTA

- Podría haber una pausa ocasional durante la recarga USB.
- Cuando no se esté cargando un dispositivo USB, retire el dispositivo USB del cargador.  
De lo contrario, podría no solo reducir la vida de la batería de un dispositivo USB, pero también podría ocasionar accidentes imprevistos.
- En función del tipo, algunos dispositivos USB no podrán cargarse.







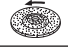



## NOMBRES DE LAS PIEZAS (Fig. 1–Fig. 16)

①	Motor	⑬	Lámpara del indicador de carga
②	Placa de identificación	⑭	Interruptor del indicador de batería restante
③	Botón pulsador	⑮	Lámpara indicadora de batería restante
④	Asidero lateral	⑯	Arandela de la rueda (C)
⑤	Cubierta de engranajes	⑰	Tuerca de la rueda
⑥	Rueda de centro hundido (se vende por separado)	⑱	Llave para tuercas
⑦	Tornillo	⑲	Con protección lateral
⑧	Protector de la rueda	⑳	Rueda de corte abrasiva (se vende por separado)
⑨	Interruptor	㉑	Rueda de diamante (se vende por separado)
⑩	Filtro	㉒	Cepillo suave
⑪	Batería	㉓	Malla
⑫	Pestillo		

## SÍMBOLOS

### ADVERTENCIA

A continuación se muestran los símbolos usados para la máquina. Asegúrese de comprender su significado antes del uso.








	G1812DA / G1813DA: Amoladora angular a batería
	Para reducir el riesgo de lesiones, el usuario deberá leer el manual de instrucciones.
	Utilice siempre una protección ocular.
	Utilice siempre la herramienta eléctrica con las dos manos
	No para operaciones de corte Cuando utilice una rueda de corte, asegúrese de fijar el protector de rueda de tipo A. Al utilizar un protector de rueda de tipo B para operaciones de corte con ruedas de corte unidas, existe un mayor riesgo de exposición a las chispas y a las partículas emitidas, así como la exposición a los fragmentos de la rueda si la rueda estalla.
	Solo para países de la Unión Europea No deseches los aparatos eléctricos junto con los residuos domésticos. De conformidad con la Directiva Europea 2012/19/UE sobre residuos de aparatos eléctricos y electrónicos y su aplicación de acuerdo con la legislación nacional, las herramientas eléctricas cuya vida útil haya llegado a su fin se deberán recoger por separado y trasladar a una planta de reciclaje que cumpla con las exigencias ecológicas.
V	Voltaje nominal
n	Velocidad nominal
n <sub>0</sub>	Velocidad de rotación de no carga
min <sup>-1</sup>	Revoluciones o reciprocaciones por minuto
D	Diámetro exterior de la rueda
d	Diámetro del orificio de la rueda
t	Grosor de la rueda
	Velocidad periférica
	Peso* (De acuerdo al Procedimiento EPTA 01/2014)
I	Encendido
O	Apagado
	Desconecte la batería
	Advertencia

# Español

\* Dependiendo de la batería conectada. El peso más pesado se mide con BSL36B18 (se vende por separado).

Además, el peso incluye el protector de la rueda, el asa lateral, la arandela de la rueda y la tuerca de la rueda.

## Batería

	Se enciende; La carga restante de la batería se encuentra por encima del 75%.
	Se enciende; La carga restante de la batería es del 50%-75%.
	Se enciende; La carga restante de la batería es del 25%-50%.
	Se enciende; La carga restante de la batería es menos del 25%.
	Parpadea; La carga restante de la batería está prácticamente agotada. Cargue la batería lo antes posible.
	Parpadea; La salida se suspendió debido a una alta temperatura. Extraiga la batería de la herramienta y deje que se enfríe.
	Parpadea; Salida suspendida debido a un fallo o mal funcionamiento. El problema puede estar relacionado con la batería, póngase en contacto con su distribuidor.

- Protección de rebote  
La función de protección de rebote corta la alimentación al motor y detiene la herramienta eléctrica en caso de una caída repentina de la velocidad giratoria de la rueda durante la operación (por ejemplo, si la rueda se bloquea durante la operación de corte, etc.).
- Protección frente a sobrecargas  
Esta función de protección corta el suministro de alimentación al motor en el caso de sobrecarga del motor o de una reducción clara en la velocidad de rotación durante el funcionamiento.  
Cuando la función de protección de sobrecarga se ha activado, el motor podría detenerse.  
En este caso, suelte el interruptor de la herramienta y elimine las causas de la sobrecarga.  
A continuación, puede volver a utilizarla.
- Protección frente a sobrecalentamiento  
Esta función de protección corta el suministro de alimentación al motor y detiene la herramienta eléctrica en caso de sobrecalentamiento del motor durante el funcionamiento.  
Cuando la función de protección de sobrecalentamiento se ha activado, el motor podría detenerse.  
En este caso, suelte el interruptor de la herramienta y enfríela durante unos minutos.  
A continuación, puede volver a utilizarla.
- Función de prevención de reinicio  
Cuando el interruptor de alimentación aún está conectado, la herramienta no puede volver a ponerse en marcha cuando es instalada una batería. Esta función se puede cancelar una vez que la herramienta esté apagada.

## 2. Batería

Modelo	BSL1850MA
Tensión	18 V
Capacidad de la batería	5,0 Ah

## ACCESORIOS ESTÁNDAR

Además de la unidad principal (1 unidad), el paquete contiene los accesorios indicados en la página 248.

Los accesorios estándar están sujetos a cambio sin previo aviso.

## APLICACIÓN

- Eliminación de rebabas de juntas y acabado de diversos tipos de acero, bronce y aluminio, materiales y fundiciones.
- Alisado de secciones soldadas o secciones cortadas por medio de soldadura.
- Esmerilado de resinas sintéticas, pizarra, ladrillo, mármol, etc.

## ESPECIFICACIONES

1. Herramienta eléctrica  
Las especificaciones de esta máquina aparecen indicadas en la tabla de la página 246.

### NOTA

Debido al programa continuo de investigación y desarrollo de HiKOKI estas especificaciones están sujetas a cambio sin previo aviso.

### Control electrónico

- Inicio suave  
Reduce el retroceso contra el operador al administrar el número de rotaciones durante el arranque.

## CARGA

Antes de utilizar la herramienta eléctrica, cargue la batería de la siguiente manera.

1. **Enchufe el cable de alimentación del cargador a una toma de corriente de CA.**  
Al conectar el enchufe del cargador a una toma de corriente, el testigo indicador de carga parpadeará en rojo (a intervalos de 1 segundo).
  2. **Inserte la batería en el cargador**  
Inserte la batería con firmeza en el cargador como se muestra en la **Fig. 4** (en la página 2).
  3. **Carga**  
Cuando inserte una batería en el cargador, el testigo indicador de carga parpadeará en azul.  
Cuando la batería esté totalmente cargada, el testigo indicador de carga se iluminará en verde. (consulte la **tabla 1**)
- (1) Indicación del testigo indicador de carga  
Las indicaciones del testigo indicador de carga serán las mostradas en la **tabla 1**, según el estado del cargador o de la batería recargable.



# Español

- (2) Evite realizar la recarga a altas temperaturas. Una batería recargable se calentará inmediatamente después de su uso. Si tal batería se recarga inmediatamente después de su uso, su substancia química interna se deteriorará, y la vida útil de la batería se acortará. Deje la batería y recárguela después de que se haya enfriado un rato.

## PRECAUCIÓN

- Si la batería se carga cuando está caliente porque ha permanecido durante un periodo de tiempo prolongado en un lugar expuesto a la luz directa del sol o porque la batería acaba de utilizarse, el testigo indicador de carga se enciende durante 0,3 segundos, no se enciende durante 0,3 segundos (apagada durante 0,3 segundos). En ese caso, deje primero que se enfríe la batería y, a continuación, inicie la carga.
- Cuando el testigo indicador de carga parpadea (en intervalos de 0,2 segundos), compruebe y extraiga los objetos extraños del conector del cargador de la batería. Si no hay objetos extraños, es probable que la batería o el cargador funcionen incorrectamente. Llévelo a su Centro de servicio técnico autorizado.
- Como el microordenador incorporado tarda unos tres segundos en confirmar que la batería que se está cargando con el UC18YSL3 se ha retirado, espere como mínimo tres segundos antes de volver a introducirla para continuar con la carga. Si la batería vuelve a introducirse antes de que transcurran tres segundos, puede que no se cargue correctamente.

## \*2 ADVERTENCIA

Antes de su uso, asegúrese de apretar la tuerca de la rueda con la llave para tuercas incluida. No apretarla puede resultar en el aflojamiento de la tuerca de la rueda cuando se activa el freno durante una parada.

## NOTA

La arandela de la rueda es específicamente para este producto. No la utilice para ningún otro producto.

## \*3 Ángulo y método de alisado

Presione la herramienta con fuerza moderada y desplácela sobre la superficie a uno y otro lado, para que la superficie de la pieza de trabajo no se caliente en exceso.

Desbastado: para lograr un buen resultado, trabaje con la herramienta en un ángulo de 15°-30°.

Cuando la piedra de amolar es nueva, su esquina puede incrustarse cuando se empuja hacia delante, por lo tanto tire de ella hacia atrás durante el uso. (Fig. 10-a)

Cuando el borde de la rueda esté desgastado, la pieza de trabajo puede encallarse en ambas direcciones. (Fig. 10-b)

## \*4 Trabajo de corte

Para tronzar, trabaje siempre en contrarrotación. De lo contrario existe el riesgo de que la herramienta salte de forma descontrolada de la hendidura de corte. Trabaje con un avance moderado, adaptado al material sobre el que se trabaja. No incline, presione ni balancee la herramienta.

## MONTAJE Y FUNCIONAMIENTO

Acción	Figura	Página
Extracción e inserción de la batería	3	2
Carga	4	2
Montar y ajustar el protector de la muela	5	2
Instalación del asidero lateral	6	3
Montaje de la rueda de alisado*1 *2	7	3
Montaje de la rueda de corte y de la rueda adiamantada*1 *2	8	3
Operación del interruptor	9	4
Ángulo y método de alisado*3	10	4
Trabajo de corte*4	11	4
Indicador de batería restante	12	4
Desmontaje y colocación del filtro	13	4
Carga de un dispositivo USB desde una toma eléctrica	14-a	5
Carga de un dispositivo USB y una batería desde una toma eléctrica	14-b	5
Cómo recargar el dispositivo USB	15	5
Cuando la carga de dispositivos USB se ha completado	16	5
Selección de los accesorios	—	249

\*1 se vende por separado

## MANTENIMIENTO E INSPECCIÓN

### ADVERTENCIA

Asegúrese de apagar el interruptor y extraer la batería antes de realizar tareas de mantenimiento e inspección.

#### 1. Inspección de la muela de alisado

Asegúrese de que la muela de alisado no presente grietas ni defectos superficiales.

#### 2. Inspección de los tornillos de montaje

Inspeccione con regularidad todos los tornillos de montaje y asegúrese de que estén bien apretados. Si hay algún tornillo suelto, apriételo inmediatamente. No hacerlo podría provocar riesgos graves.

#### 3. Limpieza e inspección del filtro (Fig. 12)

### ADVERTENCIA

Use gafas protectoras y una mascarilla antipolvo cuando limpie el filtro con una pistola de aire.

De lo contrario, se pueden inhalar o exponer los ojos a la suciedad o al polvo.

Después del uso, elimine cualquier residuo o polvo adherido al filtro con un cepillo suave. Compruebe el filtro periódicamente para asegurarse de que no esté rayado, picado o rasgado. Sustituya el filtro si está dañado de alguna manera.

### NOTA

- Si la malla está obstruida y no se puede eliminar la suciedad o el polvo, separe el filtro y límpielo con una pistola de aire, etc.
- Después de la limpieza, asegúrese de colocar firmemente el filtro.

#### 4. Mantenimiento del motor

El bobinado de la unidad del motor es el auténtico corazón de la herramienta eléctrica. Tenga el máximo cuidado posible para asegurarse de que el bobinado no se dañe ni se moja con aceite o agua.

### NOTA

Para expulsar los residuos y el polvo, haga funcionar periódicamente el motor sin carga.

## 5. Inspección de los terminales (herramienta y batería)

Compruebe para asegurarse de que no se han acumulado virutas ni polvo en los terminales.

En ocasiones verifique antes, durante y después de la operación.

### PRECAUCIÓN

Retire las virutas o el polvo que pudiera haberse acumulado en los terminales.

De lo contrario puede producirse un fallo en el funcionamiento.

## 6. Limpieza del exterior

Cuando la amoladora angular a batería esté sucia, límpiela con un trapo seco y suave humedecido con agua con jabón. No utilice disolventes clóricos, gasolina o disolventes para pinturas ya que éstos deforman los materiales plásticos.

## 7. Conservación

Guarde la herramienta y la batería en un lugar en el que la temperatura sea inferior a 40°C y fuera del alcance de los niños.

### NOTA

Almacenamiento de baterías de iones de litio

Compruebe que las baterías de iones de litio se hayan cargado completamente antes de almacenarlas.

Un almacenamiento prolongado de las baterías (3 meses o más) con poca carga podría deteriorar su funcionamiento, reduciendo en gran medida el tiempo de uso de la batería o haciendo que las baterías no puedan mantener una carga.

No obstante, la reducción en gran medida del tiempo de uso de la batería puede recuperarse si se carga y utiliza de dos a cinco veces.

Si el tiempo de uso de la batería es extremadamente corto a pesar de haber cargado y utilizado la batería varias veces, deberá considerarla agotada y comprar una nueva.

### PRECAUCIÓN

En el manejo y el mantenimiento de las herramientas eléctricas, se deberán observar las normas y reglamentos vigentes en cada país.

#### Aviso importante sobre las baterías de las herramientas eléctricas a batería de HiKOKI

Utilice siempre una de nuestras baterías genuinas. No podemos garantizar la seguridad y el funcionamiento de nuestra herramienta eléctrica a batería cuando se utiliza con baterías diferentes a las indicadas por nosotros, o cuando la batería se desmonta y modifica (como cuando se desmontan y sustituyen celdas u otras piezas internas).

### GARANTÍA

Las herramientas eléctricas de HiKOKI incluyen una garantía conforme al reglamento específico legal/nacional. Esta garantía no cubre los defectos o daños debidos al uso incorrecto, el uso excesivo ni tampoco los provocados por el desgaste normal. En caso de reclamación, envíe la herramienta eléctrica, sin desmontar y con el CERTIFICADO DE GARANTÍA que aparece al final de estas instrucciones de uso, al Centro de servicio autorizado de HiKOKI.

### Información sobre el ruido propagado por el aire y la vibración

Los valores medidos se determinaron de acuerdo con la norma EN60745 y se declaran de conformidad con la norma IOS 4871.

Nivel de potencia acústica ponderada A: 96 dB (A)

Nivel de presión acústica ponderada A: 85 dB (A)

Incertidumbre K: 3 dB (A).

Utilice protecciones auditivas.

Valores totales de la vibración (suma de vectores triax.) determinados de acuerdo con la norma EN60745.

Placa de acero de lijado:

Valor de emisión de vibración  $a_h = 4,5 \text{ m/s}^2$

Incertidumbre K = 1,5  $\text{m/s}^2$

El valor total declarado de las vibraciones y el valor declarado de las emisiones de ruido han sido medidos de acuerdo con un método de prueba estándar y pueden utilizarse para comparar una herramienta con otra. También podrían utilizarse en una evaluación preliminar de la exposición.

También podrían utilizarse en una evaluación preliminar de la exposición.

### ADVERTENCIA

○ La vibración y la emisión de ruido durante el uso real de la herramienta eléctrica pueden diferir del valor total declarado en función de las formas de uso de la herramienta, especialmente del tipo de pieza de trabajo procesada; y

○ Identifique las medidas de seguridad para proteger al operador basadas en una estimación de exposición en condiciones reales de uso (teniendo en cuenta todas las partes del ciclo de funcionamiento, como tiempos durante los que la herramienta está apagada y durante los que funciona lentamente, además del tiempo de activación).

○ Amolar hojas finas de metal u otras estructuras con una gran superficie que vibren fácilmente puede provocar una emisión total mucho mayor (hasta 15 dB) en comparación con los valores de emisión de ruido declarados.

Tomando las medidas adecuadas, como por ejemplo la aplicación de esteras amortiguadoras flexibles pesadas, debe evitarse que dichas piezas emitan ruidos tanto como sea posible.

El aumento de la emisión de ruido también debe considerarse en la evaluación de riesgos de exposición al ruido y en la selección de la protección auditiva adecuada.

### NOTA

Debido al programa continuo de investigación y desarrollo de HiKOKI estas especificaciones están sujetas a cambio sin previo aviso.