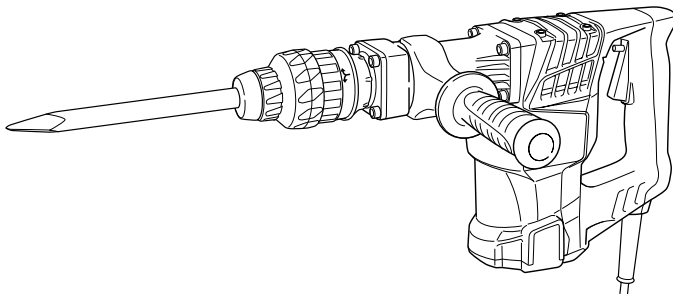


HITACHI

**Demolition Hammer
Hammer
Marteau de démolition
Martello demolitore
Hakhamer
Martillo demoledor
Martelo**

H 41MB

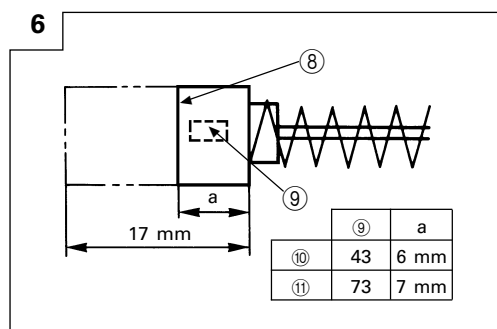
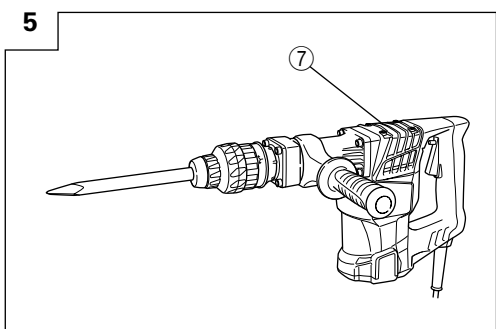
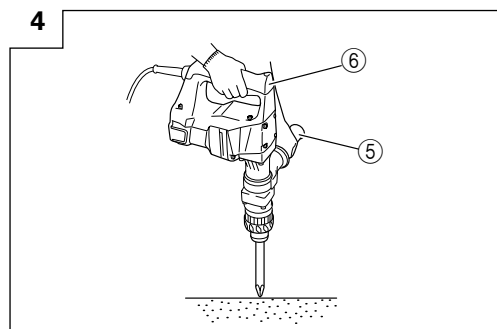
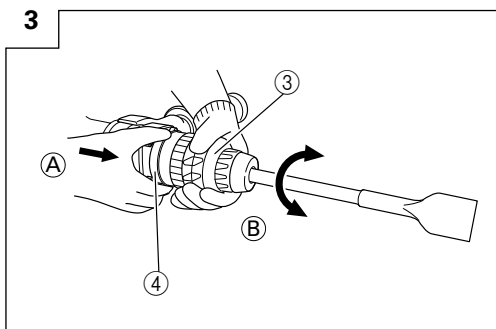
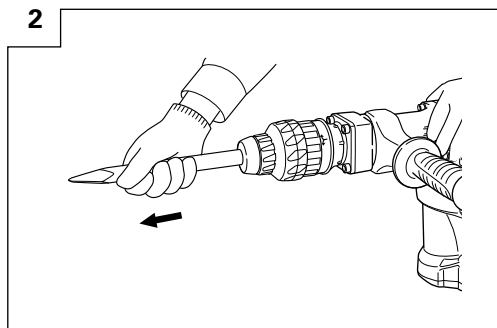
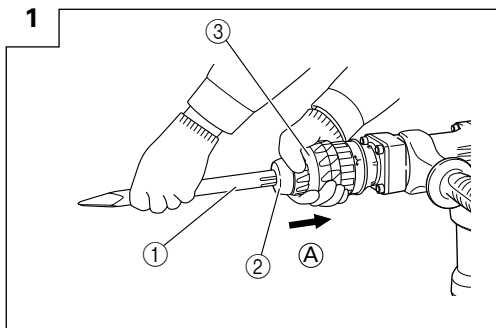


Read through carefully and understand these instructions before use.
Diese Anleitung vor Benutzung des Werkzeugs sorgfältig durchlesen und verstehen.
Lire soigneusement et bien assimiler ces instructions avant usage.
Prima dell'uso leggere attentamente e comprendere queste istruzioni.
Deze gebruiksaanwijzing s.v.p. voor gebruik zorgvuldig doorlezen.
Leer cuidadosamente y comprender estas instrucciones antes del uso.
Antes de usar, leia com cuidado para assimilar estas instruções.







Handling instructions
Bedienungsanleitung
Mode d'emploi
Istruzioni per l'uso
Gebruiksaanwijzing
Instrucciones de manejo
Instruções de uso

Hitachi Koki



	English	Deutsch	Français	Italiano
①	Tool shank	Werkzeugschaft	Queue d'outil	Gambo dell'utensile
②	Front cap	Frontkappe	Capuchon avant	Tappo anteriore
③	Grip (A)	Griff (A)	Poignée (A)	Impugnatura (A)
④	Grip (B)	Griff (B)	Poignée (B)	Impugnatura (B)
⑤	Side handle	Seitengriff	Poignée latérale	Maniglia laterale
⑥	Handle	Handgriff	Poignée	Maniglia
⑦	Crank cover	Kurbeldeckel	Couvercle de manivelle	Coperchio dell'incastellatura
⑧	Wear limit	Verschleißgrenze	Limite d'usure	Limite d'usura
⑨	No. of carbon brush	Nr. der kohlebürste	No. de balai en carbone	Numero delle spazzole di carbone
⑩	Usual carbon brush	Gewöhnliche Kohlebürste	Balai en carbone ordinaire	Spazzola di carbon comune
⑪	Auto-stop carbon brush	Auto-Stop Kohlebürest	Balai en carbone à arrêt automatique	Spazzola di carbone ad arresto automatico

	Nederlands	Español	Português
①	Boorschacht	Barrena	Haste da ferramenta
②	Voorkap	Tapa frontal	Tampa frontal
③	Greep (A)	Empuñadura (A)	Cabo (A)
④	Greep (B)	Empuñadura (B)	Cabo (B)
⑤	Zijgreep	Mango lateral	Empunhadura lateral
⑥	Handgreep	Mango	Empunhadura
⑦	Bedekking	Cubierta del motor	Proteção da manivela
⑧	Slijtage-limiet	Límite de desgaste	Limite de desgaste
⑨	Nr. van koolborstel	No. de contacto de carbón	Nº de escova de carvão
⑩	Normale koolborstel	Escobilla de carbón usual	Escova de carvão comum
⑪	Auto-stop koolborstel	Escobilla de carbón de parada automática	Escova de carvão de parada automática

	<p>Symbols ⚠ WARNING The following show symbols used for the machine. Be sure that you understand their meaning before use.</p>	<p>Símbolos ⚠ WARNING Die folgenden Symbole werden für diese Maschine verwendet. Achten Sie darauf, diese vor der Verwendung zu verstehen.</p>	<p>Símbolos ⚠ AVERTISSEMENT Les symboles suivants sont utilisés pour l'outil. Bien se familiariser avec leur signification avant d'utiliser l'outil.</p>	<p>Simboli ⚠ AVVERTENZA Di seguito mostriamo i simboli usati per la macchina. Assicurarsi di comprenderne il significato prima dell'uso.</p>
	<p>Read all safety warnings and all instructions. Failure to follow the warnings and instructions may result in electric shock, fire and/or serious injury.</p>	<p>Lesen Sie sämtliche Sicherheitshinweise und Anweisungen durch. Wenn die Warnungen und Anweisungen nicht befolgt werden, kann es zu Stromschlag, Brand und/oder ernsthaften Verletzungen kommen.</p>	<p>Lire tous les avertissements de sécurité et toutes les instructions. Tout manquement à observer ces avertissements et instructions peut engendrer des chocs électriques, des incendies et/ou des blessures graves.</p>	<p>Leggere tutti gli avvertimenti di sicurezza e tutte le istruzioni. La mancata osservanza degli avvertimenti e delle istruzioni potrebbe essere causa di scosse elettriche, incendi e/o gravi lesioni.</p>
	<p>Only for EU countries Do not dispose of electric tools together with household waste material! In observance of European Directive 2002/96/EC on waste electrical and electronic equipment and its implementation in accordance with national law, electric tools that have reached the end of their life must be collected separately and returned to an environmentally compatible recycling facility.</p>	<p>Nur für EU-Länder Werfen Sie Elektrowerkzeuge nicht in den Hausmüll! Gemäss Europäischer Richtlinie 2002/96/EG über Elektro- und Elektronik-Altgeräte und Umsetzung in nationales Recht müssen verbrauchte Elektrowerkzeuge getrennt gesammelt und einer umweltgerechten Wiederverwertung zugeführt werden.</p>	<p>Pour les pays européens uniquement Ne pas jeter les appareils électriques dans les ordures ménagères! Conformément à la directive européenne 2002/96/EG relative aux déchets d'équipements électriques ou électroniques (DEEE), et à sa transposition dans la législation nationale, les appareils électriques doivent être collectés à part et être soumis à un recyclage respectueux de l'environnement.</p>	<p>Solo per Paesi UE Non gettare le apparecchiature elettriche tra i rifiuti domestici. Secondo la Direttiva Europea 2002/96/CE sui rifiuti di apparecchiature elettriche ed elettroniche e la sua attuazione in conformità alle norme nazionali, le apparecchiature elettriche esauste devono essere raccolte separatamente, al fine di essere reimpiagate in modo eco-compatibile.</p>
	<p>Símbolos ⚠ WAARSCHUWING Hieronder staan symbolen afgebeeld die van toepassing zijn op deze machine. U moet de betekenis hiervan begrijpen voor gebruik.</p>	<p>Símbolos ⚠ ADVERTENCIA A continuación se muestran los símbolos usados para la máquina. Asegúrese de comprender su significado antes del uso.</p>	<p>Símbolos ⚠ AVISO A seguir aparecem os símbolos utilizados pela máquina. Assimile bem seus significados antes do uso.</p>	
	<p>Lees alle waarschuwingen en instructies aandachtig door. Nalating om de waarschuwingen en instructies op te volgen kan in een elektrische schok, brand en/of ernstig letsel resulteren.</p>	<p>Lea todas las instrucciones y advertencias de seguridad. Si no se siguen las advertencias e instrucciones, podría producirse una descarga eléctrica, un incendio y/o daños graves.</p>	<p>Leia todas as instruções e avisos de segurança. Se não seguir todas as instruções e os avisos, pode provocar um choque eléctrico, incêndio e/ou ferimentos graves.</p>	
	<p>Alleen voor EU-landen Geef elektrisch gereedschap niet met het huisvuil mee! Volgens de Europese richtlijn 2002/96/EG inzake oude elektrische en elektronische apparaten en de toepassing daarvan binnen de nationale wetgeving, dient gebruikt elektrisch gereedschap gescheiden te worden ingezameld en te worden afgevoerd naar een recycle bedrijf dat voldoet aan de geldende milieu-eisen.</p>	<p>Sólo para países de la Unión Europea ¡No deseché los aparatos eléctricos junto con los residuos domésticos! De conformidad con la Directiva Europea 2002/96/CE sobre residuos de aparatos eléctricos y electrónicos y su aplicación de acuerdo con la legislación nacional, las herramientas eléctricas cuya vida útil haya llegado a su fin se deberán recoger por separado y trasladar a una planta de reciclaje que cumpla con las exigencias ecológicas.</p>	<p>Apenas para países da UE Não deite ferramentas eléctricas no lixo doméstico! De acordo com a directiva europeia 2002/96/CE sobre ferramentas eléctricas e electrónicas usadas e a transposição para as leis nacionais, as ferramentas eléctricas usadas devem ser recolhidas em separado e encaminhadas a uma instalação de reciclagem dos materiais ecológica.</p>	

ADVERTENCIAS DE SEGURIDAD GENERAL DE LA HERRAMIENTA ELÉCTRICA

⚠ ADVERTENCIA

Lea todas las instrucciones y advertencias de seguridad.

Si no se siguen las advertencias e instrucciones, podría producirse una descarga eléctrica, un incendio y/o daños graves.

Guarde todas las advertencias e instrucciones para futura referencia.

El término "herramienta eléctrica" en las advertencias hace referencia a la herramienta eléctrica que funciona con la red de suministro (con cable) o a la herramienta eléctrica que funciona con pilas (sin cable).

1) Seguridad del área de trabajo

- a) **Mantenga la zona de trabajo limpia y bien iluminada.**
Las zonas desordenadas u oscuras pueden provocar accidentes.
- b) **No utilice las herramientas eléctricas en entornos explosivos como, por ejemplo, en presencia de líquidos inflamables, gases o polvo.**
Las herramientas eléctricas crean chispas que pueden inflamar el polvo o los humos.
- c) **Mantenga a los niños y transeúntes alejados cuando utilice una herramienta eléctrica.**
Las distracciones pueden hacer que pierda el control.

2) Seguridad eléctrica

- a) **Los enchufes de las herramientas eléctricas tienen que ser adecuados a la toma de corriente.**
No modifique el enchufe.
No utilice enchufes adaptadores con herramientas eléctricas conectadas a tierra.
Si no se modifican los enchufes y se utilizan tomas de corriente adecuadas se reducirá el riesgo de descarga eléctrica.
- b) **Evite el contacto corporal con superficies conectadas a tierra como tuberías, radiadores y frigoríficos.**
Hay mayor riesgo de descarga eléctrica si su cuerpo está en contacto con el suelo.
- c) **No exponga las herramientas eléctricas a la lluvia o a la humedad.**
La entrada de agua en una herramienta eléctrica aumentará el riesgo de descarga eléctrica.
- d) **No utilice el cable incorrectamente. No utilice el cable para transportar, tirar de la herramienta eléctrica o desenchufarla.**
Mantenga el cable alejado del calor, del aceite, de bordes afilados o piezas móviles.
Los cables dañados o enredados aumentan el riesgo de descarga eléctrica.
- e) **Cuando utilice una herramienta eléctrica al aire libre, utilice un cable prolongador adecuado para utilizarse al aire libre.**
La utilización de un cable adecuado para usarse al aire libre reduce el riesgo de descarga eléctrica.
- f) **Si no se puede evitar el uso de una herramienta eléctrica en un lugar húmedo, utilice un suministro protegido mediante un dispositivo de corriente residual (RCD).**
El uso de un RCD reduce el riesgo de descarga eléctrica.

3) Seguridad personal

- a) **Esté atento, preste atención a lo que hace y utilice el sentido común cuando utilice una herramienta eléctrica.**
No utilice una herramienta eléctrica cuando esté cansado o esté bajo la influencia de drogas, alcohol o medicación.

La distracción momentánea cuando utiliza herramientas eléctricas puede dar lugar a importantes daños personales.

- b) **Utilice un equipo de protección. Utilice siempre una protección ocular.**

El equipo de protección como máscara para el polvo, zapatos de seguridad antideslizantes, casco o protección para oídos utilizado para condiciones adecuadas reducirá los daños personales.

- c) **Evite un inicio involuntario. Asegúrese de que el interruptor está en "off" antes de conectar la herramienta a una fuente de alimentación y/o batería, cogerla o transportarla.**

El transporte de herramientas eléctricas con el dedo en el interruptor o el encendido de herramientas eléctricas con el interruptor encendido puede provocar accidentes.

- d) **Retire las llaves de ajuste antes de encender la herramienta eléctrica.**

Si se deja una llave en una pieza giratoria de la herramienta eléctrica podrían producirse daños personales.

- e) **No se extralimite. Mantenga un equilibrio adecuado en todo momento.**

Esto permite un mayor control de la herramienta eléctrica en situaciones inesperadas.

- f) **Vístase adecuadamente. No lleve prendas sueltas o joyas. Mantenga el pelo, la ropa y los guantes alejados de las piezas móviles.**

La ropa suelta, las joyas y el pelo largo pueden pillarse en las piezas móviles.

- g) **Si se proporcionan dispositivos para la conexión de extracción de polvo e instalaciones de recogida, asegúrese de que están conectados y se utilizan adecuadamente.**

La utilización de un sistema de recogida de polvo puede reducir los riesgos relacionados con el polvo.

4) Utilización y mantenimiento de las herramientas eléctricas

- a) **No fuerce la herramienta eléctrica. Utilice la herramienta eléctrica correcta para su aplicación.**

La herramienta eléctrica correcta trabajará mejor y de forma más segura si se utiliza a la velocidad para la que fue diseñada.

- b) **No utilice la herramienta eléctrica si el interruptor no la enciende y apaga.**

Las herramientas eléctricas que no pueden controlarse con el interruptor son peligrosas y deben repararse.

- c) **Desconecte el enchufe de la fuente eléctrica y/o la batería de la herramienta eléctrica antes de hacer ajustes, cambiar accesorios o almacenar herramientas eléctricas.**

Estas medidas de seguridad preventivas reducen el riesgo de que la herramienta eléctrica se ponga en marcha accidentalmente.

- d) **Guarde las herramientas eléctricas que no se utilicen para que no las cojan los niños y no permita que utilicen las herramientas eléctricas personas no familiarizadas con las mismas o con estas instrucciones.**

Las herramientas eléctricas son peligrosas si son utilizadas por usuarios sin formación.

- e) **Mantenimiento de las herramientas eléctricas. Compruebe si las piezas móviles están mal alineadas o unidas, si hay alguna pieza rota u otra condición que pudiera afectar al funcionamiento de las herramientas eléctricas.**

Si la herramienta eléctrica está dañada, llévela a reparar antes de utilizarla.

Se producen muchos accidentes por no realizar un mantenimiento correcto de las herramientas eléctricas.

- f) **Mantenga las herramientas de corte afiladas y limpias.** Las herramientas de corte correctamente mantenidas con los bordes de corte afilados son más fáciles de controlar.
 - g) **Utilice la herramienta eléctrica, los accesorios y las brocas de la herramienta, etc. de acuerdo con estas instrucciones, teniendo en cuenta las condiciones laborales y el trabajo que se va a realizar.**
La utilización de la herramienta eléctrica para operaciones diferentes a aquellas pretendidas podría dar lugar a una situación peligrosa.
- 5) **Revisión**
- a) **Lleve su herramienta a que la revise un experto cualificado que utilice sólo piezas de repuesto idénticas.** Esto garantizará el mantenimiento de la seguridad de la herramienta eléctrica.

PRECAUCIÓN

Mantenga a los niños y a las personas enfermas alejadas. Cuando no se utilicen, las herramientas deben almacenarse fuera del alcance de los niños y de las personas enfermas.

ADVERTENCIA DE SEGURIDAD AL UTILIZAR EL MARTILLO DEMOLEDOR

- 1. **Utilice protectores de oídos**
La exposición al ruido puede causar daños auditivos.

ESPECIFICACIONES

Voltage (por áreas)*	(110V, 230V, 240V) ~
Entrada	930W*
Impacto a carga plena	3000min ⁻¹
Peso (sin cable, ni mango lateral)	5,1 kg

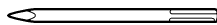
* Verificar indefectiblemente los datos de la placa de características de la máquina, pues varían de acuerdo al país de destino.

ACCESORIOS NORMALES

- (1) Caja 1
 - (2) Punta (Espiga SDS max) 1
 - (3) Mango Lateral 1
- Los accesorios normales están sujetos a cambio sin previo aviso.

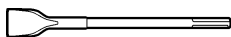
ACCESORIOS OPCIONALES (De venta por separado)

- Para romper



- (1) Punta
Largo total: 280 400 mm

- Cortadora de asfalto



- (1) Cargadora

- 2. **Utilice los mangos auxiliares en el caso de que se proporcionen con la herramienta.**

La pérdida de control puede causar daños personales.

- 3. **Sostenga la herramienta eléctrica por las superficies de agarre aisladas cuando realice una operación en la que el accesorio de corte pueda entrar en contacto con el cableado oculto o con su propio cable.**

Si el accesorio de corte entra en contacto con un cable con corriente, las partes metálicas expuestas de la herramienta eléctrica pueden transmitir esa corriente y producir una descarga eléctrica al operador.

- 4. No tocar la broca durante ni inmediatamente después de trabajar, puesto que se pone ardiente y puede causar quemaduras serias.

- 5. Antes de empezar a romper, picar o perforar en una pared, suelo o techo, comprobar cuidadosamente que no hayan objetos empotrados, tales como cables o conductos eléctricos.

- 6. Aun cuando el interruptor esté conectado, el motor esté funcionando y la cabeza de la herramienta esté presionada contra la superficie a demoler, podría suceder que el martillo no empiece a funcionar. En tales casos, desconecte la alimentación, vuelva a presionar la cabeza de la herramienta contra la superficie a demoler, y conecte y desconecte el interruptor. Con esto se deberá iniciar la operación del martillo demoledor. Repitiendo este procedimiento durante varios minutos, el martillo demoledor se calentará, y luego comenzará a funcionar al ajustar el interruptor a "ON-LOCK".

- Desbastadora de superficies



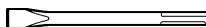
- (1) Desbastadora
- (2) Barrena

- Apisonamiento



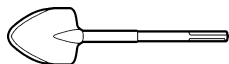
- (1) Pisón
- (2) Barrena

- Excavar, ranurado y rebordes



- (1) Cortafrio
Largo total: 280 400 mm

- Trabajos con cuchara



(1) Cuchara

- Grasa A para martillo
500 g (en una lata)
70 g (en un tubo)
30 g (en un tobo)

Los accesorios facultativos están sujetos a cambio sin previo aviso.

APLICACIONES

Romper hormigón armado, cortar o picar hormigón, hacer ranuras, cortes y colocar pilotes.

Ejemplo de aplicación:

Instalación de tubería y artículos sanitarios, instalación de maquinaria, trabajos de suministro de agua y drenaje, trabajos en interiores, instalaciones portuarias y demás trabajos propios de ingeniería civil.

ANTES DE LA PUESTA EN MARCHA

1. Alimentación

Asegurarse de que la alimentación de red que ha de ser utilizada responda a las exigencias de corriente especificadas en la placa de características del producto.

2. Conmutador de alimentación

Asegurarse de que el conmutador de alimentación esté en la posición OFF (desconectado). Si la clavija está conectada en la caja del enchufe mientras el conmutador de alimentación esté en posición ON (conectado) las herramientas eléctricas empezarán a trabajar inmediatamente, provocando un serio accidente.

3. Cable de prolongación

Cuando está alejada el área de trabajo de la red de alimentación, usar un cable de prolongación de un grosor y potencia normal suficiente. El cable de prolongación debe ser mantenido lo más corto posible.

4. Instalación de herramientas

PRECAUCIÓN:

Asegúrese de desconectar la alimentación y de desenchufar la clavija del tomacorriente.

NOTA:

Cuando instale herramientas tales como puntas cargadoras, etc., cerciórese de utilizar piezas genuinas diseñadas por nuestra compañía.

- (1) Limpie la parte del vástago de la herramienta.
- (2) Como se muestra en la Fig. 1, tire de la empuñadura (A) en el sentido de (A), y después inerte la herramienta en el orificio de la tapa fronta.
- (3) Ajuste la posición de la ranura girando la herramienta, y después inserte más hasta que ésta toque el extremo del orificio.
- (4) Devuelva la empuñadura (A) a su posición original, tire de la herramienta para asegurarse de que haya quedado completamente bloqueada. (Fig. 2)

5. Decisión de la posición de trabajo de la herramienta

La herramienta podrá girarse en pasos de 30 grados y podrá fijarse en posiciones de 12 pasos.

- (1) Como se muestra en la Fig. 3, si se gira la empuñadura (B) en la dirección (B) con la empuñadura (B) empujada en la dirección (A), el ángulo de la cuchilla podrá cambiarse libremente a cualquier posición deseada.
- (2) Suelte la empuñadura (B), gire la herramienta, y cerciórese de que haya quedado completamente bloqueada.

6. Extracción de la herramienta

Como se muestra en la Fig. 1, tire de la empuñadura (A), y después extraiga la herramienta.

PRECAUCIÓN:

Asegúrese de sujetar la empuñadura y la empuñadura lateral durante la tarea. No sujete el mango (A) durante la tarea. Si tira del mismo involuntariamente, la barreta de punta podría saltar hacia afuera.

7. RCD

Se recomienda el uso permanente de un dispositivo de corriente residual con una corriente residual nominal equivalente o inferior a 30 mA.

FORMA DE USAR EL MARTILLO DEMOLEDOR (Fig. 4)

1. Conecte la alimentación después de colocar la punta de la herramienta sobre una superficie de hormigón.
2. Utilizando el peso de la máquina y sujetándola firmemente con ambas manos, uno puede controlar perfectamente el movimiento de reculada. Luego usar el martillo moderadamente, ya que al aplicar con fuerza y exceso desmejora la eficiencia de la herramienta.

PRECAUCIÓN:

Después de un tiempo de uso prolongado, la caja del cilindro podría estar caliente. Por lo tanto, tenga cuidado de no quemarse las manos.

CAMBIO DE GRASA

Esta máquina es de construcción completamente cerrada, para evitar que entre el polvo y que hayan fugas de lubricante. Esta unidad podrá utilizarse sin grasa suplementaria durante mucho tiempo. Sin embargo, reemplace la grasa para mantener la duración de servicio. Cuando se requiere cambiar la grasa, proceder como sigue.

1. Período de cambio de grasa

Usted deberá inspeccionar la grasa cuando cambie las escobillas. (Consulte el ítem 4 de la sección MANTENIMIENTO E INSPECCION.)

Consultar para ello al Agente de Servicio Hitachi autorizado.

En caso de tener que cambiar la grasa por sí mismo, hágalo de acuerdo con los puntos siguientes.

2. Cambio de grasa

PRECAUCIÓN:

Antes de cambiar la grasa, desconectar el aparato y desenchufarlo del tomacorriente.

- (1) Quitar la cubierta del motor y limpiar la grase vieja interna. (Fig. 5)

- (2) Aplicar 35 g (la cantidad estándar para cubrir la biela) de grasa para Martillo Eléctrico Hitachi de tipo A en el cárter.
- (3) Luego de cambiar la grasa, instalar el cárter firmemente.

NOTA:

La grasa A del Martillo Eléctrico Hitachi es del tipo de baja densidad. Cuando se acabe la grasa adquirir más a un Agente de Servicio Hitachi autorizado.

MANTENIMIENTO E INSPECCION

1. Inspección d la herramienta

Ya que la utilización de una herramienta de corte embotada disminuirá la eficiencia de trabajo y podría causar desperfectos en el motor, afilar o cambiar las herramientas de corte tan pronto como se note abrasión en éstas.

2. Inspeccionar los tornillos de montaje

Regularmente inspeccionar todos los tornillos de montaje y asegurarse de que estén apretados firmemente. Si cualquier tornillo estuviera suelto, volver a apretarlo inmediatamente. El no hacer esto provocaría un riesgo serio.

3. Mantenimiento de motor

La unidad de bobinado del motor es el verdadero "corazón" de las herramientas eléctricas. Prestar el mayor cuidado y asegurarse de que el bobinado no se dañe y/o se humedezca con aceite o agua.

4. Inspeccionar los carbones de contacto (Fig. 6)

El motor emplea escobillas de carbón que son partes consumibles. Cuando se gastan o están cerca del "límite de desgaste" pueden causar problemas al motor.

Al equiparse la escobilla de carbón de parada automática, el motor se detendrá automáticamente en ese momento hay que proceder a cambiar ambas escobillas de carbón por la nuevas, que tienen los mismos números de escobillas de carbón como se muestra en la figura. Además siempre hay que mantener las escobillas de carbón limpias y asegurarse de que se muevan libremente en sus porta-escobillas.

5. Reemplazar el carbón de contacto

Quitar la cubierta de trasera y luego aflojar el tornillo de fijación.

Aflojando la tapa de escobilla, pueden quitarse las escobillas de carbón.

Al colocar las escobillas, apretar firmemente la tapa de escobillas y recolocar la cubierta de trasera.

6. Lista de repuestos

- A: N°. ítem
- B: N°. código
- C: N°. usado
- D: Observaciones

PRECAUCIÓN:

La reparación, modificación e inspección de las herramientas eléctricas Hitachi deben ser realizadas por un Centro de Servicio Autorizado de Hitachi. Esta lista de repuestos será de utilidad si es presentada junto con la herramienta al Centro de Servicio Autorizado de Hitachi, para solicitar la reparación o cualquier otro tipo de mantenimiento. En el manejo y el mantenimiento de las herramientas eléctricas, se deberán observar las normas y reglamentos vigentes en cada país.

MODIFICACIONES:

Hitachi Power Tools introduce constantemente mejoras y modificaciones para incorporar los últimos avances tecnológicos.

Por consiguiente, algunas partes (por ejemplo, números de códigos y/o diseño) pueden ser modificadas sin previo aviso.

GARANTÍA

Las herramientas motorizadas de Hitachi incluye una garantía conforme al reglamento específico legal/nacional. Esta garantía no cubre los defectos o daños debidos al uso incorrecto, el abuso o el desgaste normal. En caso de reclamación, envíe la herramienta motorizada, sin desmontar y con el CERTIFICADO DE GARANTÍA que aparece al final de estas instrucciones de uso, al Centro de Servicio Autorizado de Hitachi.

NOTA:

Debido al programa continuo de investigación y desarrollo de HITACHI estas especificaciones están sujetas a cambio sin preaviso.

Información sobre la vibración

Valores totales de la vibración (suma de vectores triax.) determinados de acuerdo con EN60745.

Cinzelado:

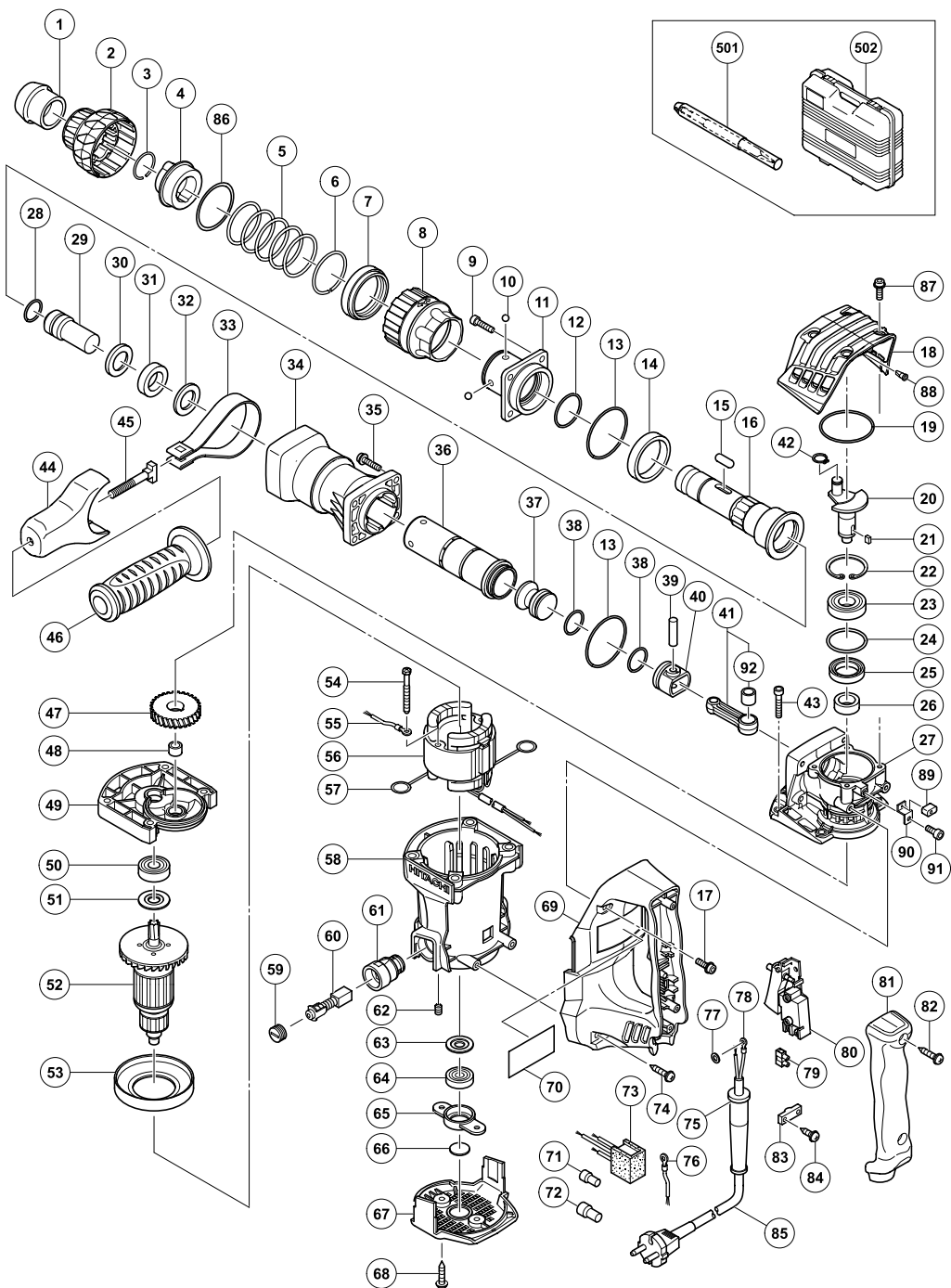
Valor de emisión de la vibración **a_h**, **C_{heq}** = 14,7 m/s²
Incertidumbre K = 4,5 m/s²

El valor total de vibración declarado ha sido medido de acuerdo con un método de prueba estándar y permite comparar unas herramientas con otras.

También resulta útil para llevar a cabo evaluaciones preliminares de exposición.

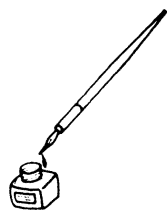
ADVERTENCIA

- La emisión de vibración durante la utilización de la herramienta eléctrica puede ser diferente del valor total declarado dependiendo de las formas de utilización de la herramienta.
- Identifique las medidas seguras para proteger al operario basadas en una estimación de exposición en las condiciones reales de uso (teniendo en cuenta todas las partes del ciclo de funcionamiento como tiempos cuando la herramienta está apagada y cuando funciona lentamente además del tiempo de activación).



A	B	C	D
1	333259	1	
2	333258	1	
3	318590	1	
4	331539	1	
5	333256	1	
6	333255	1	
7	320810	1	
8	333254	1	
9	981942	4	M6 × 25
10	959150	4	D6.35
11	333248	1	
12	980879	1	S-34
13	980715	2	S-48
14	333249	1	
15	331536	2	D8 × 20
16	333250	1	
17	994192	2	M5 × 16
18	333260	1	
19	878713	1	
20	333244	1	
21	980809	1	4 × 4 × 8
22	948391	1	
23	6203DD	1	6203DDCMPS2L
24	996363	1	S-40
25	310119	1	
26	333245	1	
27	333243	1	
28	313396	1	
29	334218	1	
30	331224	1	
31	321835	1	
32	331225	1	
33	333261	1	
34	333251	1	
35	991712	4	M6 × 25
36	333252	1	
37	333253	1	
38	986104	2	
39	980708	1	
40	326369	1	
41	334220	1	"92"
42	939540	1	
43	324056	4	M6 × 35
44	333262	1	
45	333227	1	
46	330209	1	
47	333246	1	
48	939299	1	M661
49	333268	1	"48"
50	6201DD	1	6201DDCMPS2L
51	302429	1	
52-1	360903C	1	110V-115V
52-2	360903G	1	127V
52-3	360903E	1	220V-230V
52-4	360903F	1	240V

A	B	C	D
53	331252	1	
54	953121	2	D5 × 50
55	990861	1	
56-1	340788A	1	110V "57"
56-2	340788B	1	110V "57" "GBR"
56-3	340788D	1	127V "57"
56-4	340788F	1	220V-230V "57"
56-5	340788G	1	240V "57"
56-6	340788H	1	240V "57" "AUS"
57	930703	2	
58	333267	1	"61, 62"
59	945161	2	
60	999043	2	
61	958900	2	
62	938477	2	M5 × 8
63	982631	1	
64	608VVM	1	608VVC2PS2L
65	331254	1	
66	333263	1	
67	333264	1	
68	302089	2	D5 × 20
69	333265	1	
70	_____	1	
71	959140	1	50091
72	959141	1	50092
73	331203	1	
74	302089	2	D5 × 20
75-1	958049	1	D8.2
75-2	940778	1	D10.7
76	981974	1	
77	949423	1	M4
78	980063	1	
79	938307	1	
80	306143	1	
81	331205	1	
82	307028	2	D4 × 25
83	960266	1	
84	984750	2	D4 × 16
85	_____	1	
86	333688	1	
87	998485	4	M5 × 14
88	995396	1	
89	334217	1	
90	334216	1	
91	877838	1	M4 × 8
92	334219	1	
93	325910	1	
501	313471	1	280L
502	333266	1	



<p>English</p> <p><u>GUARANTEE CERTIFICATE</u></p> <p>① Model No. ② Serial No. ③ Date of Purchase ④ Customer Name and Address ⑤ Dealer Name and Address (Please stamp dealer name and address)</p>	<p>Nederlands</p> <p><u>GARANTIEBEWIJS</u></p> <p>① Modelnummer ② Serienummer ③ Datum van aankoop ④ Naam en adres van de gebruiker ⑤ Naam en adres van de handelaar (Stempel a.u.b. naam en adres vande de handelaar)</p>
<p>Deutsch</p> <p><u>GARANTIESCHEIN</u></p> <p>① Modell-Nr. ② Serien-Nr. ③ Kaufdatum ④ Name und Anschrift des Kunden ⑤ Name und Anschrift des Händlers (Bitte mit Namen und Anschrift des Handlers abstempeln)</p>	<p>Español</p> <p><u>CERTIFICADO DE GARANTIA</u></p> <p>① Número de modelo ② Número de serie ③ Fecha de adquisición ④ Nombre y dirección del cliente ⑤ Nombre y dirección del distribuidor (Se ruega poner el sellú del distribuidor con su nombre y dirección)</p>
<p>Français</p> <p><u>CERTIFICAT DE GARANTIE</u></p> <p>① No. de modèle ② No de série ③ Date d'achat ④ Nom et adresse du client ⑤ Nom et adresse du revendeur (Cachet portant le nom et l'adresse du revendeur)</p>	<p>Português</p> <p><u>CERTIFICADO DE GARANTIA</u></p> <p>① Número do modelo ② Número do série ③ Data de compra ④ Nome e morada do cliente ⑤ Nome e morada do distribuidor (Por favor, carimbe o nome e morada do distribuidor)</p>
<p>Italiano</p> <p><u>CERTIFICATO DI GARANZIA</u></p> <p>① Modello ② N° di serie ③ Data di acquisto ④ Nome e indirizzo dell'acquirente ⑤ Nome e indirizzo del rivenditore (Si prega di apporre il timbro con questi dati)</p>	

HITACHI

①	
②	
③	
④	
⑤	



Hitachi Power Tools Europe GmbH

Siemensring 34, 47877 Willich 1, F. R. Germany
Tel: +49 2154 49930
Fax: +49 2154 499350
URL: <http://www.hitachi-powertools.de>

Hitachi Power Tools Netherlands B. V.

Brabanthaven 11, 3433 PJ Nieuwegein, The Netherlands
Tel: +31 30 6084040
Fax: +31 30 6067266
URL: <http://www.hitachi-powertools.nl>

Hitachi Power Tools (U. K.) Ltd.

Precedent Drive, Rooksley, Milton Keynes, MK 13, 8PJ, United Kingdom
Tel: +44 1908 660663
Fax: +44 1908 606642
URL: <http://www.hitachi-powertools.co.uk>

Hitachi Power Tools France S. A. S.

Prac del' Eglantier 22, rue des Crerisiers Lisses, C. E. 1541,
91015 EVRY CEDEX, France
Tel: +33 1 69474949
Fax: +33 1 60861416
URL: <http://www.hitachi-powertools.fr>

Hitachi Power Tools Belgium N.V. / S.A.

Koningin Astridlaan 51, 1780 Wommel, Belgium
Tel: +32 2 460 1720
Fax: +32 2 460 2542
URL <http://www.hitachi-powertools.be>

Hitachi Fercad Power Tools Italia S.p.A

Via Retrone 49-36077, Altavilla Vicentina (VI), Italy
Tel: +39 0444 548111
Fax: +39 0444 548110
URL: <http://www.hitachi-powertools.it>

Hitachi Power Tools Iberica, S.A.

C / Migjorn, s/n, Poligono Norte, 08226 Terrassa, Barcelona, Spain
Tel: +34 93 735 6722
Fax: +34 93 735 7442
URL: <http://www.hitachi-powertools.es>

Hitachi Power Tools Österreich GmbH

Str. 7, Objekt 58/A6, Industriezentrum NÖ –Süd 2355
Wiener Neudorf, Austria
Tel: +43 2236 64673/5
Fax: +43 2236 63373

<p>English</p> <p align="center">EC DECLARATION OF CONFORMITY</p> <p>We declare under our sole responsibility that this product is in conformity with standards or standardization documents EN60745, EN55014 and EN61000 in accordance with Directives 2004/108/EC, 2006/42/CE and 2000/14/CE. This product also conforms to RoHS Directive 2011/65/EU. The European Standards Manager at Hitachi Koki Europe Ltd. is authorized to compile the technical file. 2000/14/CE</p> <ul style="list-style-type: none"> • Type of equipment: Hand-held concrete breaker • Type name: H41MB • Weight of equipment: 5.3 kg • Conformity assessment procedure: Annex VI • Notified Body: CE 0044 TÜV NORD CERT Am TÜV 1, 30519 Hannover, Germany • Measured sound power level: 103 dB • Guaranteed sound power level: 105 dB • The technical documentation is kept by the head of our design department. This declaration is applicable to the product affixed CE marking. 	<p>Nederlands</p> <p align="center">EC VERKLARING VAN CONFORMITEIT</p> <p>Wij verklaren onder eigen verantwoordelijkheid dat dit product conform de richtlijnen of gestandaardiseerde documenten EN60745, EN55014 en EN61000 voldoet aan de eisen van bepalingen 2004/108/EC, 2006/42/CE en 2000/14/EC. Dit product voldoet ook aan de RoHS-richtlijn 2011/65/EU. De manager voor Europese normen van Hitachi Koki Europe Ltd. heeft de bevoegdheid tot het samenstellen van het technische bestand. 2000/14/CE</p> <ul style="list-style-type: none"> • Type gereedschap: Handbetonbreekhamer • Typenaam: H41MB • Gewicht gereedschap: 5,3 kg • Conformiteit vaststellingsprocedure: Annex VI • In kennis gesteld instituut: CE0044 TÜV NORD CERT Am TÜV 1, 30519 Hannover, Duitsland • Gemeten geluidsdruk: 103 dB • Gegarandeerde geluidsdruk: 105 dB • De technische documentatie wordt bijgehouden door het hoofd onze ontwerpafdeling. Deze verklaring is van toepassing op producten voorzien van de CE-markeringen.
<p>Deutsch</p> <p align="center">EG-KONFORMITÄTSERKLÄRUNG</p> <p>Wir erklären mit alleiniger Verantwortung, dass dieses Produkt den Standards oder Standardisierungsdocumenten EN60745, EN55014 und EN61000 in Übereinstimmung mit den Direktiven 2004/108/EG, 2006/42/EG und 2000/14/EG entspricht. Dieses Produkt stimmt auch mit der RoHS-Richtlinie 2011/65/EU überein. Der Manager für europäische Standards bei der Hitachi Koki Europe Ltd. ist zum Verfassen der technischen Datei befugt. 2000/14/EG</p> <ul style="list-style-type: none"> • Art der Ausrüstung: Handgehaltener Betonbrecher • Typname: H41MB • Gewicht der Ausrüstung: 5,3 kg • Übereinstimmungsbeurteilungsverfahren: Annex V • Informierte Körperschaft: CE 0044 – der in TÜV NORD CERT, Am TÜV 1, 30519 Hannover, Deutschland • Gemessener Schallleistungspegel: 103 dB • Garantierter Schallleistungspegel: 105 dB • Die technische Dokumentation wird vom Leiter unserer Designabteilung aufbewahrt. Diese Erklärung gilt für Produkte, die die CE-Markierung tragen. 	<p>Español</p> <p align="center">DECLARACIÓN DE CONFORMIDAD DE LA CE</p> <p>Declaramos bajo nuestra única responsabilidad que este producto está de acuerdo con las normas o con los documentos de normalización EN60745, EN55014 y EN61000, según indican las Directivas 2004/108/CE, 2006/42/CE y 2000/14/CE. Este producto satisface también los requisitos establecidos por la Directiva 2011/65/EU (RoHS). El Jefe de Normas Europeas de Hitachi Koki Europe Ltd. está autorizado para recopilar archivos técnicos. 2000/14/CE</p> <ul style="list-style-type: none"> • Tipo de dispositivo: martillo manual para romper el hormigón • Nombre del modelo: H41MB • Peso del dispositivo: 5,3 kg • Procedimiento de evaluación de conformidad: Anexo VI • Entidad notificada: CE 0044 TÜV NORD CERT Am TÜV 1, 30519 Hannover, Alemania • Nivel de potencia acústica medida: 103 dB • Nivel de potencia acústica garantizada: 105 dB • El director de nuestro departamento de diseño conserva la documentación. Esta declaración se aplica a los productos con marcas de la CE.
<p>Français</p> <p align="center">DECLARATION DE CONFORMITE CE</p> <p>Nous déclarons sous notre seule et entière responsabilité que ce produit est conforme aux normes ou documents de normalisation EN60745, EN55014 et EN61000 en accord avec les Directives 2004/108/CE, 2006/42/CE et 2000/14/CE. Ce produit est aussi conforme à la Directive RoHS 2011/65/EU. Le responsable des normes européennes d'Hitachi Koki Europe Ltd. est autorisé à compiler les données techniques. 2000/14/CE</p> <ul style="list-style-type: none"> • Type de matériel : Outil de démolition à main • Nom du type : H41MB • Poids du matériel : 5,3 kg • Procédure d'évaluation de conformité : Annexe VI • Organisme notifié : CE 0044 TÜV NORD CERT Am TÜV 1, 30519 Hanovre, Allemagne • Niveau de puissance sonore mesuré : 103 dB • Niveau de puissance sonore garanti : 105 dB • La documentation technique est conservée par la direction de notre service de conception. Cette déclaration s'applique aux produits désignés CE. 	<p>Português</p> <p align="center">DECLARAÇÃO DE CONFORMIDADE CE</p> <p>Declaramos, sob nossa única e inteira responsabilidade, que este produto está de acordo com as normas ou documentos normativos EN60745, EN55014 e EN61000, em conformidade com as Directrizes 2004/108/CE, 2006/42/CE e 2000/14/CE. Este produto está também em conformidade com a Directiva RoHS 2011/65/EU. O Gestor de Normas Europeias da Hitachi Koki Europe Ltd. está autorizado a compilar o ficheiro técnico. 2000/14/CE</p> <ul style="list-style-type: none"> • Tipo de equipamento: Martelo de mão para demolição de concreto • Nome do tipo: H41MB • Peso do equipamento: 5,3kg • Procedimento de avaliação de conformidade: Anexo VI • Órgão notificado: CE 0044 TÜV NORD CERT Am TÜV 1, 30519 Hannover, Alemanha • Nível medido de potência de som: 103 dB • Nível garantido de potência de som: 105 dB • A documentação técnica é mantida de acordo com a decisão do nosso departamento de design. Esta declaração se aplica aos produtos designados CE.
<p>Italiano</p> <p align="center">DICHIARAZIONE DI CONFORMITÀ CE</p> <p>Dichiariamo sotto nostra responsabilità che questo prodotto è conforme agli standard o ai documenti sulla standardizzazione EN60745, EN55014 e EN61000 in conformità alle Direttive 2004/108/CE, 2006/42/CE, e 2000/14/CE. Il prodotto è inoltre conforme alla direttiva RoHS 2011/65/EU. Il Responsabile delle Norme Europee di Hitachi Koki Ltd. è autorizzato a compilare la scheda tecnica. 2000/14/CE</p> <ul style="list-style-type: none"> • Tipo di apparecchiatura: Demolitore per cemento portante • Nome di tipo: H41MB • Peso dell'apparechiatura: 5,3 kg • Procedimento di valutazione conformità: Allegato VI • Ente notificato: CE 0044 TÜV NORD CERT Am TÜV 1, 30519 Hannover, Germania • Livello di potenza sonora misurato: 103 dB • Livello di potenza sonora garantito: 105 dB • La documentazione tecnica è conservata da parte del nostro responsabile del reparto di progettazione. Questa dichiarazione è applicabile ai prodotti cui sono applicati i marchi CE. 	

Representative office in Europe
Hitachi Power Tools Europe GmbH
Siemensring 34, 47877 Willich 1, F. R. Germany



29. 6. 2012

Technical file at:
Hitachi Koki Europe Ltd.
Clonshaugh Business & Technology Park, Dublin 17, Ireland

F. Tashimo

Head office in Japan
Hitachi Koki Co., Ltd.
Shinagawa Intercity Tower A, 15-1, Konan 2-chome,
Minato-ku, Tokyo, Japan

F. Tashimo
Vice-President & Director

Hitachi Koki Co., Ltd.