



**Husqvarna**<sup>®</sup>



**BV 20G**

# Contenido

Introducción.....	2	Detección de averías.....	12
Seguridad.....	3	Transporte, almacenamiento y eliminación.....	12
Montaje.....	8	Datos técnicos .....	13
Funcionamiento.....	8	Declaración de conformidad.....	15
Mantenimiento.....	10		

# Introducción

## Descripción del producto

El producto es una regla vibratoria de hormigón de conducción manual y motor de combustión de gasolina.

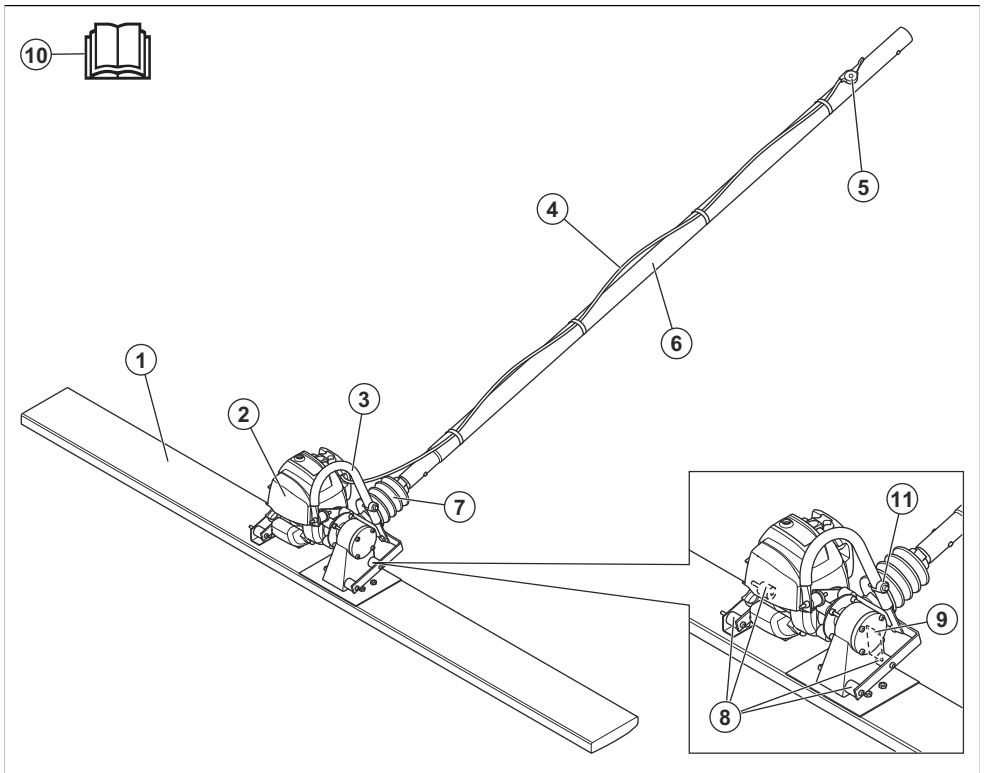
## Uso previsto

El producto está diseñado para uso profesional exclusivamente. El producto sirve para compactar

hormigón, para nivelar superficies de hormigón y para alisar superficies.

Para capas de hormigón de grosor superior a 150 mm, es necesaria la vibración mediante un vibrador interno.

## Descripción del producto



- 1. Viga
- 2. Motor
- 3. Argolla de suspensión
- 4. Cable del acelerador

5. Acelerador
6. Mango
7. Pivote
8. Amortiguadores de vibraciones
9. Placa de identificación
10. Manual de usuario
11. Botón de parada del motor



El producto cumple con las directivas de compatibilidad electromagnética de Australia y Nueva Zelanda vigentes.

**Nota:** Los demás símbolos o etiquetas que aparecen en el producto corresponden a requisitos de homologación especiales para algunos mercados.

## Símbolos que aparecen en el producto



**ADVERTENCIA:** Este producto puede ser peligroso y ocasionar daños graves o mortales tanto al usuario como a cualquier otra persona. Tenga cuidado y utilice el producto correctamente.



Lea atentamente el manual y asegúrese de que entiende las instrucciones antes de utilizar este producto.



Utilice protección auditiva.



Utilice guantes protectores.



Combustible



Combustible: Gasolina sin plomo con un máximo del 10 % de etanol.

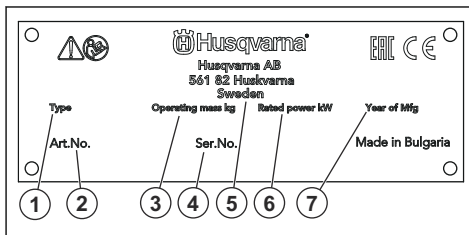


Este producto cumple con las directivas CE vigentes.



El producto cumple con las directivas EAC vigentes.

## Placa de identificación



1. Tipo de producto
2. Número de producto
3. Peso del producto
4. Número de serie
5. Fabricante
6. Potencia nominal
7. Año de fabricación

## Daños en el producto

No nos hacemos responsables de los daños que pueda sufrir el producto si:

- El producto se ha reparado incorrectamente.
- El producto se ha reparado con piezas que no eran del fabricante o no autorizadas por el fabricante.
- El producto tiene un accesorio que no es del fabricante o no está autorizado por este.
- El producto no se ha reparado en un centro de servicio autorizado o por un organismo homologado.

## Seguridad

### Definiciones de seguridad

Las advertencias, precauciones y notas se utilizan para destacar información especialmente importante del manual.



**ADVERTENCIA:** Indica un riesgo de lesiones o incluso de muerte del usuario o de las personas cercanas si no se respetan las instrucciones del manual.



**PRECAUCIÓN:** Indica un riesgo de daños en el producto, otros materiales o el área adyacente si no se respetan las instrucciones del manual.

- No utilice el producto si sospecha que alguien ha podido modificarlo.

## Instrucciones de seguridad para el funcionamiento



**ADVERTENCIA:** Lea las siguientes instrucciones de advertencia antes de utilizar el producto.

- Asegúrese de que sabe cómo detener el motor rápidamente en caso de emergencia.
- El operador debe tener la fuerza física necesaria para utilizar el producto de forma segura.
- No utilice el producto si no tiene todas las cubiertas protectoras instaladas.
- Utilice el equipo de protección personal. Consulte la sección *Equipo de protección personal en la página 6*.
- Asegúrese de que solo haya personas autorizadas en la zona de trabajo.
- Mantenga la zona de trabajo limpia y despejada.
- Mantenga siempre una posición estable y segura mientras realiza la actividad.
- Asegúrese de que no haya riesgo de que usted o el producto puedan caer de grandes alturas.
- Asegúrese de que no haya grasa ni aceite en el manillar.
- No utilice el producto en áreas con riesgo de explosión o incendio.
- El producto puede provocar que salgan objetos despedidos a gran velocidad. Asegúrese de que todas las personas presentes en la zona de trabajo utilicen los correspondientes equipos de protección personal autorizados. Retire los objetos sueltos de la zona de trabajo.
- Si va a alejarse del producto, pare el motor y asegúrese de que no pueda ponerse en marcha de manera accidental.
- Evite que la ropa, el cabello largo y las joyas queden atrapados en las piezas móviles.
- No se sienta sobre el producto.
- No golpee el producto.
- Utilice el producto siempre desde detrás y con las dos manos en el manillar.
- No utilice el producto cerca de cables eléctricos. El producto no tiene aislamiento eléctrico y pueden producirse lesiones o incluso la muerte.
- Antes de usar el producto, averigüe si hay tuberías o cables ocultos en la zona de trabajo. Si el producto se topa con un objeto oculto, detenga el motor de inmediato y examine el producto y el objeto. No reanude las operaciones con el producto sin cerciorarse antes de que sea seguro seguir trabajando.

**Nota:** Se usa para proporcionar más información necesaria en una situación determinada.

## Instrucciones generales de seguridad



**ADVERTENCIA:** Lea las siguientes instrucciones de advertencia antes de utilizar el producto.

- Este producto es una herramienta peligrosa si no se usa con cuidado o si se utiliza de forma incorrecta. Este producto puede ocasionar lesiones graves o mortales tanto al operario como a cualquier otra persona. Antes de usar el producto, lea detenidamente el contenido del manual de usuario.
- El producto no está pensado para que lo utilicen personas (incluidos niños) con discapacidades físicas, sensoriales o mentales, o bien sin la experiencia o conocimientos suficientes.
- Respete todas las advertencias e instrucciones.
- Obedezca la legislación y la normativa vigentes.
- El usuario y el empleador deben conocer y prevenir los riesgos durante el funcionamiento del producto.
- No permita que nadie utilice el producto a menos que haya leído y comprendido el contenido del manual de usuario.
- No utilice el producto a menos que haya recibido formación al respecto. Asegúrese de que todos los usuarios reciben formación.
- No deje que un niño maneje el producto.
- Solo las personas autorizadas pueden manejar el producto.
- El usuario es responsable de los accidentes que puedan sufrir otras personas o sus bienes.
- No utilice el producto si está cansado, enfermo o si se encuentra bajo los efectos de alcohol, drogas o medicamentos.
- Proceda siempre con cuidado y utilice siempre el sentido común.
- Este producto genera un campo electromagnético durante el funcionamiento. Este campo puede, en determinadas circunstancias, interferir en implantes médicos activos o pasivos. Para reducir el riesgo de daños graves o mortales, recomendamos que las personas que utilizan implantes médicos consulten a su médico y al fabricante del implante antes de usar este producto.
- Mantenga el producto limpio. Asegúrese de que puede leer claramente las etiquetas.
- No utilice el producto si está defectuoso.
- No modifique el producto.

## Seguridad respecto a las vibraciones



**ADVERTENCIA:** Lea las siguientes instrucciones de advertencia antes de utilizar el producto.

- Durante el funcionamiento del producto, las vibraciones pasan del producto al operador. El uso frecuente y continuo del producto puede causar lesiones en el operador o aumentar la gravedad de las mismas. Se pueden producir lesiones en los dedos, las manos, las muñecas, los brazos, los hombros, los nervios, el riego sanguíneo u otras partes del cuerpo. Las lesiones pueden ser debilitantes o permanentes, y pueden aumentar en intensidad durante semanas, meses o años. Entre las posibles lesiones se incluyen los daños en el sistema circulatorio, el sistema nervioso, las articulaciones y otras estructuras corporales.
- Pueden aparecer síntomas durante el uso del producto o en otro momento. Si tiene síntomas y sigue utilizando el producto, los síntomas pueden aumentar o hacerse permanentes. Si aparecen estos u otros síntomas, solicite asistencia médica:
  - Entumecimiento, pérdida de sensibilidad, hormigueo, pinchazos, dolor, quemaduras, punzadas, rigidez, torpeza, pérdida de la fuerza normal o cambios en el color o el estado de la piel.
- Los síntomas pueden aumentar a bajas temperaturas. Utilice ropa de abrigo y mantenga las manos calientes y secas cuando utilice el producto en entornos fríos.
- Realice las tareas de mantenimiento y use el producto siguiendo las instrucciones del manual de usuario para mantener un nivel de vibración adecuado.
- El producto cuenta con un sistema amortiguador de vibraciones que reduce las vibraciones que el manillar transmite al operador. Deje que el producto haga el trabajo. No empuje el producto con fuerza. Sujete el producto ligeramente por el manillar, pero asegúrese de que lo controla y maneja de forma segura. No introduzca el manillar en los topes más de lo necesario.
- Las manos deben colocarse únicamente en los mangos. Aleje el resto de partes del cuerpo del producto.
- Detenga el producto inmediatamente si se producen fuertes vibraciones de manera repentina. No siga utilizándolo sin haber retirado antes la causa del aumento de las vibraciones.

## Seguridad contra el polvo



**ADVERTENCIA:** Lea las siguientes instrucciones de advertencia antes de utilizar el producto.

- El funcionamiento del producto puede causar polvo en el aire. El polvo puede causar lesiones graves y problemas de salud crónicos. Son varias las autoridades que consideran nocivo el polvo de sílice. Estos son algunos ejemplos de estos problemas de salud:
  - Enfermedades pulmonares mortales, como bronquitis crónica, silicosis y fibrosis pulmonar
  - Cáncer
  - Defectos congénitos
  - Inflamación cutánea
- Utilice el equipo correcto para reducir la concentración de polvo y humo en el aire y para disminuir el polvo en el equipo de trabajo, las superficies, la ropa y las partes del cuerpo. Algunas de las posibles medidas de control son los sistemas de recogida de polvo y los pulverizadores de agua para atrapar el polvo. Reduzca el polvo en el origen siempre que sea posible. Asegúrese de que el equipo está correctamente instalado y se utiliza bien, y que se realiza el mantenimiento periódico.
- Utilice protección respiratoria homologada. Asegúrese de que la protección respiratoria es válida para los materiales peligrosos de la zona de trabajo.
- Asegúrese de que el flujo de aire sea suficiente en la zona de trabajo.
- Si es posible, dirija el escape del producto de tal forma que no aumente la concentración de polvo en el aire.

## Seguridad de los gases de escape



**ADVERTENCIA:** Lea las siguientes instrucciones de advertencia antes de utilizar el producto.

- Los gases de escape del motor contienen monóxido de carbono, que es un gas inodoro, tóxico y muy peligroso. La inhalación de monóxido de carbono puede causar la muerte. Como el monóxido de carbono es inodoro y no se puede ver, no es posible detectarlo. Uno de los síntomas de la intoxicación por monóxido de carbono es el mareo, pero es posible quedar inconsciente sin darse cuenta si la concentración o la cantidad de monóxido de carbono son suficientes.
- Los gases de escape también contienen hidrocarburos sin quemar, incluido benceno. La inhalación prolongada puede causar problemas de salud.
- Los gases de escape que sí se pueden ver u oler también contienen monóxido de carbono.
- No utilice un producto con motor de combustión en interiores ni en zonas que no estén bien ventiladas.
- No inhale los gases de escape.
- Asegúrese de que el flujo de aire de la zona de trabajo es suficiente. Esto es muy importante cuando se utiliza el producto en zanjas u otras áreas

de trabajo pequeñas en las que los gases de escape se pueden acumular fácilmente.

## Seguridad acústica



**ADVERTENCIA:** Lea las siguientes instrucciones de advertencia antes de utilizar el producto.

- Los altos niveles de ruido y la exposición a este a largo plazo pueden producir pérdidas de audición.
- Para mantener el nivel de ruido al mínimo, realice las tareas de mantenimiento y utilice el producto tal y como se indica en el manual de usuario.
- Examine el silenciador en busca de daños. Compruebe que el silenciador esté correctamente montado en el producto.
- Use protectores auriculares homologados mientras utiliza el producto.
- Al usar protectores auriculares, debe poder escuchar las señales de advertencia y las voces de otras personas. Qúitese los protectores auriculares cuando el producto esté parado, a menos que estos sean necesarios para el nivel de ruido del área de trabajo.

## Equipo de protección personal



**ADVERTENCIA:** Lea las siguientes instrucciones de advertencia antes de utilizar el producto.

- Para trabajar con el producto, debe utilizar siempre un equipo de protección personal homologado. El equipo de protección personal no elimina completamente el riesgo de lesiones, pero reduce la gravedad de las lesiones en caso de accidente. Deje que el distribuidor le ayude a seleccionar el equipo de protección personal adecuado.
- Compruebe periódicamente el estado del equipo de protección personal.
- Utilice un casco protector homologado.
- Utilice protección auditiva homologada.
- Utilice protección respiratoria homologada.
- Utilice protección ocular homologada con protección lateral.
- Utilice guantes protectores.
- Use botas con puntera de acero y suela antideslizante.
- Utilice una indumentaria de trabajo homologada o ropa ceñida equivalente con manga larga y pantalón largo.

## Dispositivos de seguridad en el producto



**ADVERTENCIA:** Lea las siguientes instrucciones de advertencia antes de utilizar el producto.

- No utilice ningún producto con dispositivos de seguridad dañados o que no funcionen correctamente.
- Realice una comprobación de los dispositivos de seguridad con frecuencia. Si los dispositivos de seguridad están dañados o no funcionan correctamente, póngase en contacto con su taller de servicio Husqvarna.
- No realice ninguna modificación en los dispositivos de seguridad.

## Silenciador

El silenciador mantiene al mínimo los niveles de ruido y aparta los gases de escape del usuario.

No utilice el producto si el silenciador no está instalado o está dañado. Un silenciador dañado aumenta el nivel de ruido y el riesgo de incendio.



**ADVERTENCIA:** El silenciador se calienta mucho durante el uso y también cuando el motor se encuentra al ralentí. Tenga cuidado cuando se encuentre cerca de materiales o gases inflamables para evitar incendios.

## Comprobación del silenciador

- Examine el silenciador con frecuencia para asegurarse de que está montado correctamente y que no está dañado.

## Amortiguadores de vibraciones

Los amortiguadores de vibraciones disminuyen la vibración en el producto. Los amortiguadores de vibraciones disminuyen las vibraciones para evitar lesiones al operador y daños al producto.

## Comprobación del sistema amortiguador de vibraciones

1. Asegúrese de que no los amortiguadores de vibraciones no presenten fisuras ni deformación.
2. Compruebe que los amortiguadores de vibraciones estén bien montados entre la parte del motor y la parte de los mangos.

Consulte *Descripción del producto en la página 2* para obtener más información sobre la ubicación del sistema amortiguador de vibraciones en el producto.

## Seguridad en el uso del combustible



**ADVERTENCIA:** Lea las siguientes instrucciones de advertencia antes de utilizar el producto.

- El combustible es inflamable y los vapores son explosivos. Tenga cuidado con el combustible para evitar lesiones, incendios y explosiones.

- No inhale los vapores del combustible. Los vapores de combustible son tóxicos y pueden provocar lesiones. Asegúrese de que el flujo de aire sea suficiente.
- No retire el tapón del combustible ni llene el depósito de combustible cuando el motor esté en marcha.
- Asegúrese de que el motor esté frío antes de repostar.
- No reposte combustible en un recinto cerrado. Una circulación de aire insuficiente puede causar lesiones o la muerte por asfixia o por inhalación de monóxido de carbono.
- No fume cerca del combustible o el motor.
- No coloque objetos calientes cerca del combustible ni del motor.
- No reposte combustible cerca de chispas o llamas.
- Antes de repostar, abra la tapa del depósito de combustible lentamente y deje salir el exceso de presión con cuidado.
- En contacto con la piel, el combustible puede provocar lesiones. Si el combustible entra en contacto con la piel, utilice agua y jabón para eliminarlo.
- Si derrama combustible sobre la ropa, cámbiese inmediatamente.
- No llene el depósito de combustible por completo. El calor hace que el combustible se expanda. Deje espacio en la parte superior del depósito de combustible.
- Apriete completamente el tapón del depósito de combustible. Si el tapón del depósito de combustible no se aprieta, existe riesgo de incendio.
- Antes de poner en marcha el producto, trásládelo a una distancia mínima de 3 m (10 pies) de donde haya repostado.
- No arranque el producto si está manchado de combustible o aceite del motor. Elimine el combustible y el aceite de motor no deseados y deje que el producto se seque antes de arrancar el motor.
- Examine frecuentemente si hay fugas en el motor. Si hay fugas en el sistema de combustible, no arranque el motor hasta que se hayan reparado.
- No utilice los dedos para examinar el motor en busca de fugas.
- Almacene el combustible solo en recipientes homologados.
- Cuando el producto y el combustible estén guardados, asegúrese de que ni el combustible ni los vapores que desprende puedan causar daños.
- Vacíe el combustible en un depósito homologado, al aire libre y lejos de llamas y chispas.

## Instrucciones de seguridad para el mantenimiento



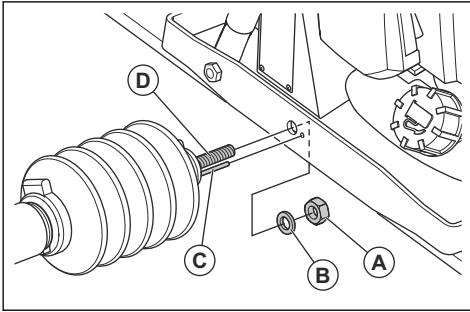
**ADVERTENCIA:** Lea las siguientes instrucciones de advertencia antes de utilizar el producto.

- Si el mantenimiento no se realiza correctamente y de forma regular, aumenta el riesgo de lesiones y daños en el producto.
- Utilice el equipo de protección personal. Consulte la sección *Equipo de protección personal en la página 6*.
- Pare el motor y asegúrese de que todas las piezas del producto están frías antes de realizar el mantenimiento.
- Limpie el producto para eliminar cualquier material peligroso antes de realizar el mantenimiento.
- Desconecte el sombrerete de bujía antes de realizar el mantenimiento.
- Los gases de escape del motor están calientes y pueden contener chispas. No haga funcionar el producto en zonas interiores ni cerca de material inflamable.
- No modifique el producto. Las modificaciones en el producto que no estén aprobadas por el fabricante pueden causar daños graves o la muerte.
- Utilice siempre accesorios y piezas de repuesto originales. Los accesorios y las piezas de repuesto que no estén aprobados por el fabricante pueden causar daños graves o la muerte.
- Cambie las piezas dañadas, desgastadas o rotas.
- Realice únicamente las tareas de mantenimiento que se indican en este manual de usuario. Lleve el producto a un centro de servicio autorizado para que realicen el resto de tareas de mantenimiento.
- Retire todas las herramientas del producto antes de arrancar el motor después del mantenimiento. Las herramientas sueltas o que estén conectadas a piezas giratorias pueden salir disparadas y provocar lesiones.
- Después del mantenimiento, compruebe el nivel de vibración del producto. Si no es correcto, hable con un centro de servicio autorizado.
- Lleve el producto a un centro de servicio autorizado para realizar el mantenimiento de forma periódica.

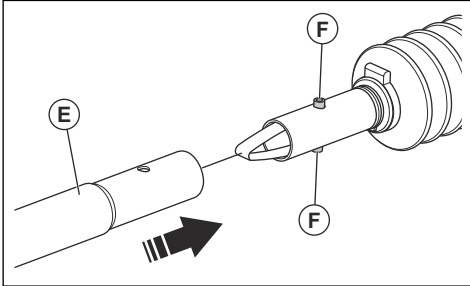
# Montaje

## Montaje del producto

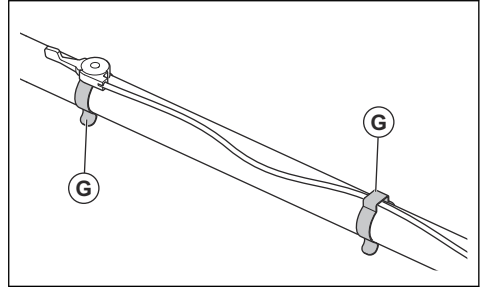
1. Retire la tuerca (A) y la arandela (B) del tornillo de articulación.



2. Coloque los vástagos (C) y (D) en los orificios correspondientes.
3. Coloque la arandela (B) y la tuerca (A) en el tornillo de articulación y apriete la tuerca.
4. Instale el mango (E). Asegúrese de que los pasadores de bloqueo (F) se fijan correctamente en los orificios del tubo del mango.



- a) Si una sección de mango no es lo suficientemente larga, instale una segunda sección.
5. Fije el control del acelerador al mango con una abrazadera.
6. Fije el cable del acelerador al mango con las abrazaderas (G).



## Funcionamiento

### Introducción



**ADVERTENCIA:** Asegúrese de leer y comprender el capítulo sobre seguridad antes de usar el producto.

### Pasos por seguir antes de poner en funcionamiento el producto

- Lea detenidamente el manual de usuario y asegúrese de que entiende las instrucciones.
- Lea el manual de del motor suministrado por el fabricante del mismo.

- Realice el mantenimiento diario. Consulte la sección *Programa de mantenimiento en la página 10.*

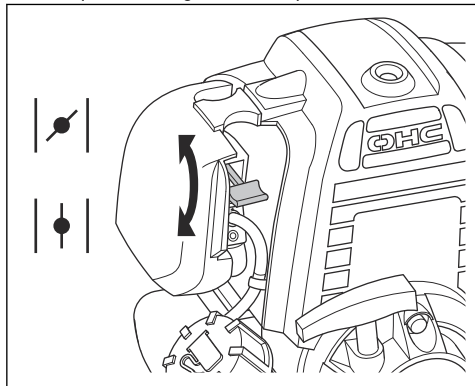
### Frecuencia de vibración y velocidad de funcionamiento

Las vibraciones en el producto son causadas por elementos excéntricos. El eje del motor está conectado a los elementos excéntricos. Esto significa que la vibración se inicia al arrancar el motor y que la frecuencia de la vibración está relacionada con el régimen del motor. La frecuencia de la vibración disminuye si el régimen del motor se reduce, y se detiene completamente cuando se para el motor. Por lo tanto, el acelerador ajusta el régimen del motor y también la velocidad de vibración.

Es necesario ajustar la frecuencia de vibración a las características del asentamiento de hormigón. Para un bajo contenido de agua en el asentamiento de hormigón, es necesaria una frecuencia de vibración más alta. Para un alto contenido de agua en el asentamiento de hormigón, se necesita una frecuencia de vibración más baja. Las diferencias en la velocidad del movimiento y la frecuencia de vibración dan diferentes resultados.

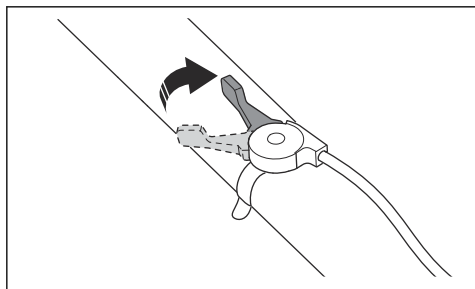
## Puesta en marcha del producto

1. Coloque el estrangulador en la posición correcta.

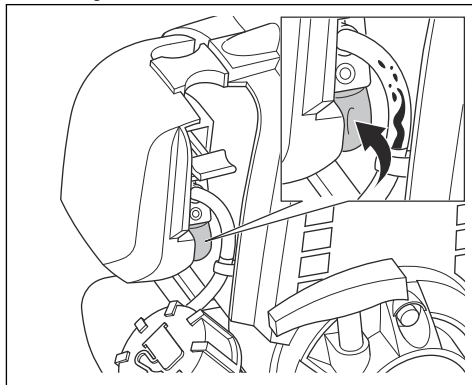


- a) Si el motor está frío, cierre el estrangulador.
- b) Si el motor está caliente o si la temperatura ambiente es alta, abra el estrangulador.

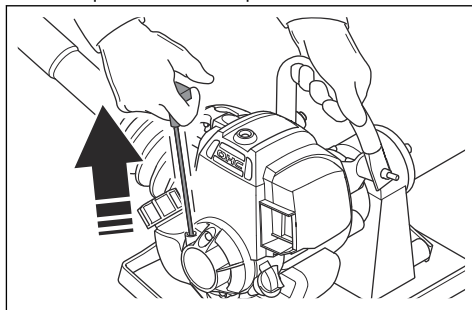
2. Asegúrese de poner el control de aceleración a ralentí.



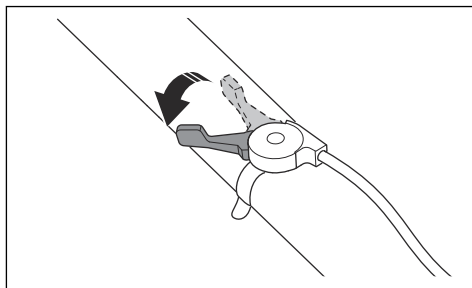
3. Presione el cebador hasta que vea combustible en la manguera de combustible.



4. Tire de la empuñadura de la cuerda de arranque hasta que el motor arranque.



5. Si el estrangulador está cerrado, ábralo inmediatamente.
6. Deje el motor al ralentí durante 2-3 minutos.
7. Ponga el acelerador en la posición de aceleración máxima.

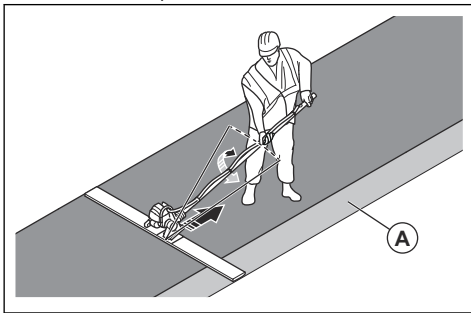


## Parada del producto

1. Mueva el acelerador a la posición de ralentí.
2. Pulse el botón de parada del motor. Consulte la sección *Descripción del producto* en la *página 2*.

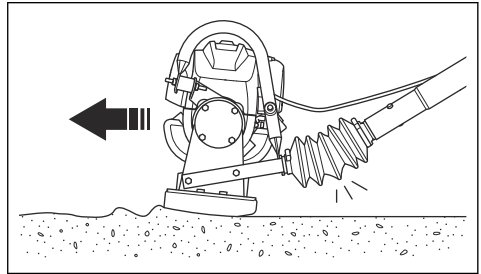
## Manejo del producto

1. Pulverice la viga con desencofrante o desmoldante para hormigón. Esto facilita la limpieza del producto después de su uso ya que consigue que el hormigón no se adhiera al producto.
2. Coloque la viga al principio de la primera sección de la superficie de hormigón.
3. Arranque el producto.
4. Gire el mango para ajustar el ángulo de funcionamiento de la viga contra la superficie de hormigón. Consulte la sección *Ajuste del ángulo de trabajo de la viga en la página 10*.
5. Mueva el acelerador para ajustar la frecuencia de vibración.
6. Ponga el mango sobre el hombro.
7. Desplácese lentamente cuando ande hacia atrás. Las vibraciones eliminan las pisadas de la superficie de hormigón.
8. Cuando empiece en la siguiente sección de la superficie de hormigón, coloque 15 cm/5,9 pulg. (A) de la viga sobre la superficie de hormigón lisa para realizar un solapamiento.

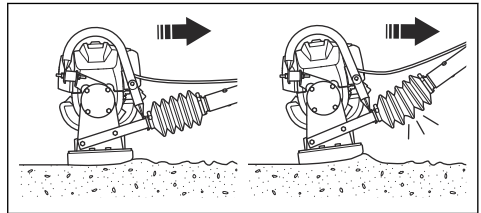


## Ajuste del ángulo de trabajo de la viga

1. Mueva la viga hacia adelante sobre la superficie de hormigón. Al mismo tiempo, gire el mango hacia la derecha hasta que el borde delantero de la viga se eleve ligeramente.



2. Ponga el mango sobre el hombro.
3. Tire de la viga hacia atrás. Al mismo tiempo, gire el asa hacia la izquierda hasta que el borde trasero de la viga se eleve ligeramente.



## Mantenimiento

### Introducción



**ADVERTENCIA:** Asegúrese de leer y comprender el capítulo sobre seguridad antes de realizar tareas de mantenimiento en el producto.

### Programa de mantenimiento

\* = mantenimiento general realizado por el usuario. Estas instrucciones no se indican en este manual de usuario.

X = Estas instrucciones se indican en este manual de usuario.

O = Consulte las instrucciones en el manual del motor.

Mantenimiento	A cada uso	Tras las primeras 10h	Cada 25h	Cada 50h	Anual-mente o cada 100h	Cada 2 años o cada 300h
Lubrique el pivote.	X					
Limpié el producto.	X					

Mantenimiento	A cada uso	Tras las primeras 10h	Cada 25h	Cada 50h	Anualmente o cada 100h	Cada 2 años o cada 300h
Asegúrese de que no haya fugas de combustible o aceite.	*					
Asegúrese de que las tuercas y los tornillos están bien apretados.	*					
Compruebe el nivel de combustible y el nivel de aceite del motor.	○					
Revise el acelerador y el cable del acelerador.	*					
Examine el filtro de aire. Limpie el filtro de aire si es necesario.	○					
Limpie el filtro de aire. Cambie el filtro de aire si es necesario.			○	○	○	○
Cambie el aceite del motor.		○		○	○	○
Examine y limpie la bujía. Sustituya la bujía si fuese necesario.					○	
Cambie la bujía.						○
Examine los amortiguadores de vibraciones en busca de daños. Consulte la sección <i>Comprobación del sistema amortiguador de vibraciones en la página 6.</i>					X	
Limpie el apagachispas del silenciador.					○	
Vacíe el combustible y limpie el depósito y el filtro de combustible.					○	

## Lubricación del pivote.



**PRECAUCIÓN:** No utilice distintos tipos de grasa. Consulte *Datos técnicos en la página 13* para conocer el tipo correcto de grasa.

- Lubrique el pivote entre el mango y la viga después de que limpie el producto.

## Limpieza del producto

- Retire el hormigón de las superficies del producto después de cada uso y antes de que se endurezca el hormigón.

- Use agua y un cepillo para limpiar el producto.



**PRECAUCIÓN:** No apunte con el agua directamente a los componentes eléctricos ni al motor.

- Pulverice la viga con desencofrante o desmoldante para hormigón. Esto facilita la limpieza del producto después del siguiente uso.
- Quite la grasa y el aceite del manillar.

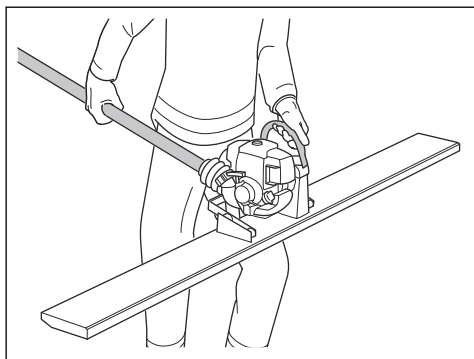
## Detección de averías

Problema	Causa	Solución
El producto no arranca.	El depósito de combustible está vacío.	Llene con combustible.
	El motor está frío.	Cierre el estrangulador.
	Fallo del motor.	Consulte el manual del motor.
El producto arranca pero no hay vibración.	El amortiguador de vibraciones del eje de vibración está dañado.	Sustituya los amortiguadores de vibraciones y los cojinetes del eje de vibración.
El nivel de ruido es demasiado alto.	Los rodamientos de vibración están dañados.	Sustituya los cojinetes de vibraciones.
Las vibraciones no son iguales en toda la superficie de hormigón.	La frecuencia de vibración es demasiado baja.	Aumente la frecuencia de vibración.
	Procedimiento de vibración incorrecto.	Utilice el producto correctamente. Consulte la sección <i>Manejo del producto en la página 10</i> .
La vibración del manillar es demasiado alta.	Los amortiguadores de vibraciones están desgastados.	Sustituya los amortiguadores de vibraciones. Consulte <i>Descripción del producto en la página 2</i> para ver la situación de los amortiguadores de vibraciones.

## Transporte, almacenamiento y eliminación

### Transporte

- Levante el producto por el mango y la argolla de elevación.



- Durante el transporte, mantenga el motor en posición vertical para evitar fugas de combustible.

- Asegure el producto durante el transporte para evitar daños y accidentes.

### Almacenamiento

- Limpie el producto antes de almacenarlo.
- Mantenga el producto en un lugar seco y al abrigo de las heladas.
- Mantenga el producto en un área cerrada para impedir el acceso a niños o personas no autorizadas.

### Eliminación

- Respete los requisitos de reciclaje locales y las normas aplicables.
- Deseche todos los productos químicos, como el aceite de motor o el combustible, en un centro de servicio o una ubicación adecuada para su eliminación.
- Cuando ya no use el producto, envíelo a un distribuidor Husqvarna o deséchelo en un punto de reciclaje.

## Datos técnicos

Peso total, kg/lb	16,6/36,6
Peso del mango (2 uds.), kg/lb	1,8/3,96
Marca del motor/tipo*	Honda/GX25
Potencia del motor*, kW/CV a rpm	0,72/1 a 7000
Combustible*	Gasolina sin plomo, máx. 10 % de etanol
Capacidad del depósito de combustible*, litros/cuartos de galón	0,58/0,61
Capacidad del depósito de aceite*, litros/cuartos de galón	0,08/0,08
Sentido de rotación	Hacia la izquierda
Dimensiones de la viga, long. x an. x al., mm/pulg.	2000 x 152 x 35/78,7 x 5,98 x 1,37
Dimensiones del mango (2 uds.), L x An., diámetro, mm/pulg.	1800 x 2; 44/70,86 x 0,08; 1,73
Anchura de trabajo de la viga, m/ft.	2/6,56
Lubricación	Grasa Shell Regina 2 o de tipo equivalente

\* = Para obtener más información y resolver dudas sobre este motor en particular, consulte el manual del motor o el sitio web del fabricante del motor.

Emisiones de ruido y vibración	
Nivel de potencia acústica, dB(A) medidos <sup>1</sup>	95,8
Nivel de presión sonora $L_p$ en la estación de trabajo, dB(A) <sup>2</sup>	81,8
Aceleración r.m.s. ponderada, $a_{hw}$ , $m/s^2$ <sup>3</sup>	1,55 ± 0,14

### Declaración sobre ruido y vibración

Estos valores declarados se obtuvieron en pruebas de laboratorio conforme a las normas o directivas indicadas y pueden usarse para compararlos con los valores declarados de otros productos que se hayan probado conforme a las mismas normas o directivas. Estos valores declarados no deben usarse a la hora

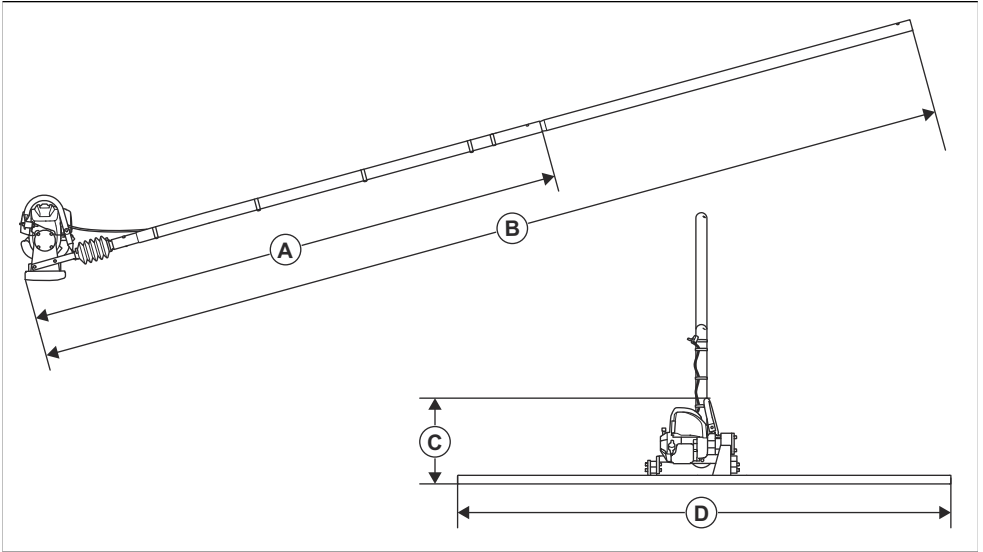
de evaluar el riesgo. Los valores medidos en un lugar de trabajo determinado pueden ser más altos. Los valores reales de exposición y el daño que pueda sufrir una persona en particular variarán en cada caso y dependerán de la manera en la que el usuario trabaje, el material que se esté usando, el tiempo de exposición, el estado de salud del usuario y el estado del producto.

<sup>1</sup> Nivel de potencia acústica  $L_w$  medida según EN 12649, EN ISO 3744. Incertidumbre  $K_{WA}$  1,5 dB(A).

<sup>2</sup> Nivel de presión sonora  $L_p$  medido conforme a las normas EN 12649, EN ISO 11201. Incertidumbre  $K_{WA}$  2,5 dB(A).

<sup>3</sup> Nivel de vibración conforme a la norma EN 12649, EN ISO 20643.

## Dimensiones del producto



<b>A</b>	Longitud mínima, mm/pulg.	2200/86,6
<b>B</b>	Longitud máxima, mm/pulg.	4000/157,5
<b>C</b>	Altura, mm/pulg.	350/13,8
<b>D</b>	Anchura de trabajo, mm/pulg.	2000/78,7

---

## Declaración de conformidad

---

### Declaración de conformidad CE

Nosotros, **Husqvarna AB**, SE-561 82 Huskvarna (Suecia), tel. +46-36-146500, declaramos bajo nuestra exclusiva responsabilidad que el producto:

<b>Descripción</b>	Compactador de hormigón, regla vibradora
<b>Marca</b>	Husqvarna
<b>Tipo/Modelo</b>	BV 20G
<b>Identificación</b>	Números de serie a partir del año 2021

Cumple las siguientes directivas y normas de la UE:

<b>Directiva/Norma</b>	<b>Descripción</b>
2006/42/CE	"relativa a las máquinas"
2014/30/UE	"relativa a la compatibilidad electromagnética"

Y que se aplican las especificaciones técnicas o los estándares siguientes:

EN ISO 12100:2010

EN 12649:2008+A1:2011

Partille, 2021-10-28



Martin Huber

Director de I+D, Superficies de hormigón y suelos

Husqvarna AB, Construction Division

Responsable de la documentación técnica



[www.husqvarnaconstruction.com](http://www.husqvarnaconstruction.com)

Instrucciones originales



1159986-46



2024-07-11