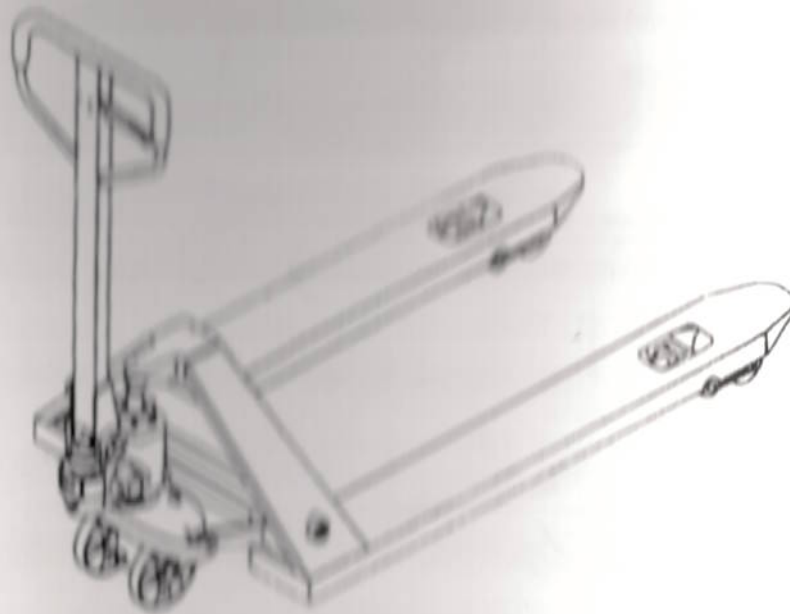


# imcoinsa

MANUAL DE INSTRUCCIONES

*TRANSPALETAS HIDRÁULICAS 0X10 y 0X11*



imcoinsa

IMPORTACIONES PARA LA CONSTRUCCION E INDUSTRIA, S.A.

Calle de la Industria, 17 2ª  
Calle de la Industria - Parcela 80-1  
E-48940 Leizor (Vizcaya)  
E-mail: [administracion@imcoinsa.es](mailto:administracion@imcoinsa.es)  
Teléfono: 946 810 731

Teléfono: 946 810 731  
Fax: 946 200 460  
Fax: 946 810 731  
<http://www.imcoinsa.es>

IMCOINSA queda sumamente agradecida por su confianza al adquirir la TRANSPALETA HIDRÁULICA y para que obtengan un buen rendimiento de la misma ruega se sirvan seguir las sencillas instrucciones que en esta continuación facilitamos.

## MANUAL DE INSTRUCCIONES DE LAS TRANSPALETAS HIDRAULICAS MARCA IMCOINSA

### 1. APLICACIONES

Las transpaletas hidráulicas manuales marca IMCOINSA sólo se utilizan para transportar mercancía pesada en suelo duro y liso.

### 2. CARACTERÍSTICAS PRINCIPALES

Capacidad (Kgs.)	2500
Altura total de elevación (mm)	200
Altura de descenso de horquillas (mm)	85
Largo de las horquillas (mm)	1150
Anchura por encima de las horquillas (mm)	520
Ruedas dirección (mm)	Ø200
Rueda horquilla (mm)	Ø85
Peso de la transpaleta (Kgs.)	75 - 80 (ØX11)

### 3. MONTAJE

- 3.1. Ver figura 1. Sacar el bulón (2), después de haber desmontado del mismo el pasador.
- 3.2. Colocar el tubo manilla (fig.4) en la posición A, y adaptar nuevamente el bulón (2) al pasador. Luego quitar el pasador (1) que la máquina lleva de forma provisional, para ser usado en la bomba para el transporte.
- 3.3. Cruzar la cadena (5) de la manilla por detrás del bulón (2). Ver figura 2.
- 3.4. Amarrar el final de la cadena a la pieza (6), aplicando el tornillo y la tuerca de que va provista.
- 3.5. Activar en distintas posiciones la manilla (8) de la figura 4, para ver si la transpaleta funciona en la elevación, posición neutra o bajada.
- 3.6. Si en la operación anterior se observa que la elevación de la transpaleta no es correcta, en la figura nº 5 se puede ajustar la misma girando el mismo a la derecha, baja más la transpaleta; a la izquierda, baja menos. Una vez efectuado el reajuste fijar el tornillo (9) empleando la tuerca.

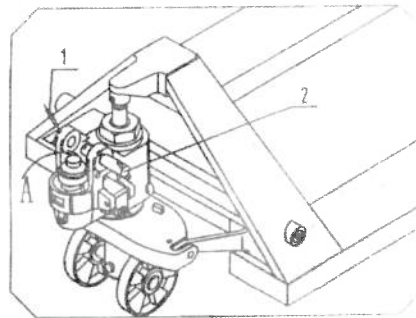


Fig. 1

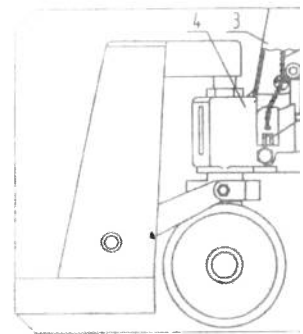


Fig. 2

RÁULICA de su marca  
 is instrucciones que a

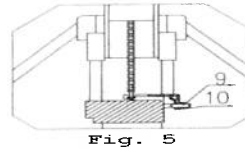
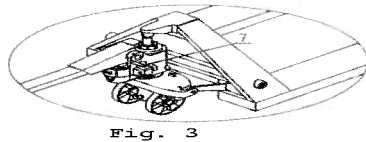
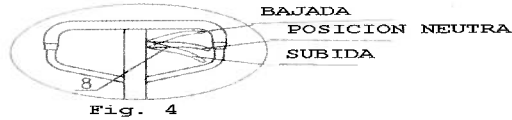
**MCOINSA**

ncia paletizada. Deben


2) sujetándolo con su  
 ujetar el muelle cuerpo

rovista.  
 ñ funciona correctamente

a, con el tornillo (9) de  
 transpaleta, y hacia la  
 uerca (10).



**4. MODO DE OPERAR**

- 4.1. Cuando la manilla operativa (8) está en la posición de subida, las horquillas están listas para la elevación. Agitar la manilla y las horquillas se elevarán rápidamente.
- 4.2. Cuando la manilla operativa (8) está en la posición media, la transpaleta está preparada para moverse. Agitar la manilla y las horquillas ni se elevarán ni bajarán.
- 4.3. Cuando la manilla operativa (8) está en la posición de bajada, la transpaleta está preparada para el descenso, y mientras tanto la transpaleta bajará automáticamente.

**5. TRANSPALETA SIN HABER USADO LARGO TIEMPO**

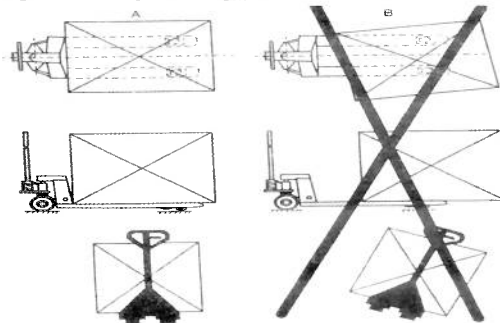
El aire quizás haya sido absorbido por el sistema hidráulico cuando la transpaleta no ha sido utilizada durante largo tiempo.

El aire se puede expulsar de la siguiente forma:

- Poner la manilla operativa en la posición de bajada. Agitar la manilla hacia arriba y hacia abajo varias veces.
- Si es necesario, la operación de arriba se puede realizar varias veces hasta su normal funcionamiento.

**6. EL ESTILO DE CARGA Y LA CAPACIDAD DE LA MISMA**

El centro de gravedad de la carga debe situarse en el centro de las horquillas. En caso de carga desequilibrada, la capacidad de régimen de carga tendrá que reducirse. La capacidad de régimen de carga se muestra en las etiquetas.



**7. ACEITE**

El aceite hidráulico necesario por la bomba de aceite es de unos 250 ml (ó 0.25 Kgs) TIPO ISO VG-46.

**8. MANTENIMIENTO**

El examen diario es necesario para resolver cualquier operación que no sea normal. No utilice la transpaleta de forma problemática para prolongar su vida de trabajo. Cada junta de giro debe estar lubricada cada tres meses con aceite de motor. Revisar que las ruedas y los ejes no estén enrollados por hilos u otro tipo de material. Todas las ruedas tienen que funcionar suavemente.

## 9. POSIBLES FALLOS Y SOLUCIONES

<i>Nº</i>	<i>FALLO</i>	<i>CAUSAS</i>	<i>SOLUCION</i>
1	Elevación insuficiente	El aceite hidráulico no es el adecuado.	Añadir aceite adecuado filtrado.
2	Cambios inadecuados Las horquillas no se pueden elevar	1.-Demasiado aceite hidráulico 2.-Falta aceite hidráulico 3.-El aceite tiene impurezas 4.-Bloqueo entre el pistón y el tornillo guía. 5.-Entra aire en el circuito hidráulico.	1.-Extraer la cantidad apropiada de aceite hidráulico. 2.-Llenar con aceite hidráulico. 3.-Cambiar el aceite 4.-Reemplazar las piezas 152 y 153. 5.-Expulsar el aire (Ver el punto 5)
3	Las horquillas no bajan después de elevarlas	1.-Causas no normales en los dispositivos de descarga. 2.-Deformación y daño de las piezas.	1.-Reajustar el dispositivo de descarga. 2.-Reemplazar las piezas deformadas y dañadas.
4	Goteo de aceite hidráulico	1.-Fallo de la junta de aceite 2.-Rotura ligera o erosión en la superficie de una o dos piezas. 3.-Afloje de juntas	1.-Reemplazar la junta de aceite. 2.-Reemplazar las piezas dañadas. 3.-Apretar las juntas.
5	Las horquillas no elevan	1.-La viscosidad del aceite es demasiado alta ó no se ha añadido aceite. 2.-Impureza en el aceite 3.-Causa no normal del dispositivo de descarga	1.-Reemplazar el aceite. 2.-Quitar las impurezas del circuito del aceite y reemplazar el aceite. 3.-Reajustar el dispositivo de descarga (Ver el punto 3.6)
6	Las horquillas se bajan automáticamente después de la elevación.	1.-La válvula está atrapada por impurezas.	1.-Aflojar la pieza 119, sacarla y limpiar las piezas 121,122, 123 y 124. Unirlas y ajustar la pieza 119 después de limpiar los orificios de aceite

## 10. PRECAUCION

- a. Leer todas las instrucciones cuidadosamente antes de empezar a trabajar con la transpaleta.
- b. No utilice la transpaleta a menos que esté familiarizado con ella y haya sido entrenado y autorizado a usarla.
- c. Elevar la manilla operativa un poco cuando se baje la transpaleta controlando la manilla operativa para hacer que la transpaleta baje despacio. No tire de la manilla operativa bruscamente porque la bajada rápida dañará la transpaleta y la carga.
- d. No agite la manilla deprisa o frecuentemente.
- e. La carga rápida en las horquillas no está permitida.
- f. No sobrecargar la transpaleta, sino no funcionará correctamente.
- g. El centro de gravedad de la carga debería posicionarse en la mitad de las dos horquillas. La carga desequilibrada causará el vuelco de la transpaleta una vez se eleve la carga.
- h. No están permitidas las cargas inestables.
- i. No coloque la carga en el cuerpo de la transpaleta durante mucho tiempo.
- j. Colocar las horquillas en la posición más baja cuando no trabaje con la transpaleta.
- k. Está prohibido transportar a personas; y tampoco está permitido que el hombre se monte y transporte en la transpaleta. No está permitido que ninguna parte del cuerpo del hombre se coloque debajo de la carga.
- l. La transpaleta es adecuada para suelo duro y liso.
- m. No maneje piezas no aprobadas.
- n. No intente reparar la transpaleta sin haber sido entrenado.

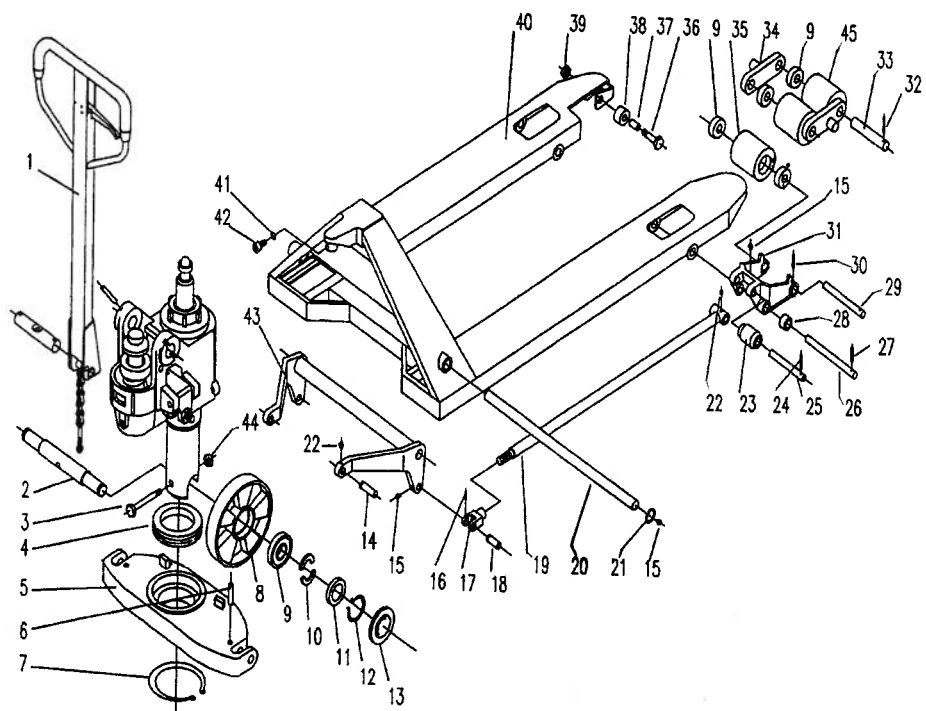
Cumplimente la tarjeta de garantía, ya que en caso contrario ésta quedará anulada, al igual que si la máquina es manipulada por personas o talleres no autorizados por IMCOINSA.

Si tiene algún problema técnico, conecte con el Servicio Oficial más próximo, o con:

**IMCOINSA.- IMPORTACIONES PARA LA CONSTRUCCIÓN E INDUSTRIA, S.A.**  
**C/Casimiro Astola, 20 – Polígono Astolabeitia Parc. 4C-1**  
**48.220-ABADIANO (Vizcaya)**  
**TELEF.: (94) 6810721**  
**FAX: (94) 6200460**

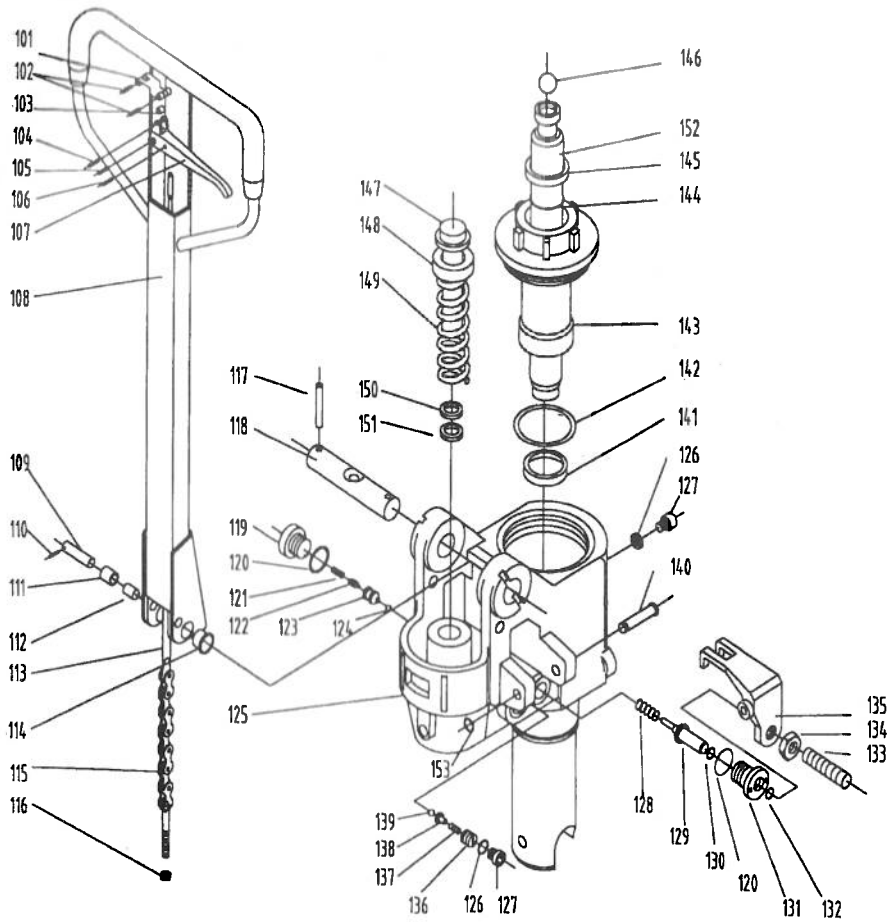
Mayo 2002

**DETALLE DE PIEZAS DE RECAMBIO**  
**(INELUDIBLEMENTE CITAR EL N° AL SOLICITAR RECAMBIOS)**



**Fig. 7**

**DETALLE DE PIEZAS DE RECAMBIO**  
**(INELUDIBLEMENTE CITAR EL N° AL SOLICITAR RECAMBIOS)**



**Fig. 8**