



Machinery & Tools ...



Machinery & Tools

Imcoinsa 1985 S.L.

P.I. Astolabeitia, 4C-1 – Apdo. 32

48220 Abadiano (Vizcaya)

Tel.: (+34) 946 810 721

Fax: (+34) 946 200 460

e-mail: comercial@imcoinsa.es

www.imcoinsa.es

LIBRO DE INSTRUCCIONES:

TRANSPALETA DE OBRA 1.500 kg

Código: 0X70



INDICE:

1.- INTRODUCCIÓN	2
2.- PRECAUCIONES GENERALES	3
3.- PRESENTACIÓN DE LA MÁQUINA	4
4.- INSTRUCCIONES OPERATIVAS DE SEGURIDAD	4
5.- FUNCIONAMIENTO	4
5.1.- Elevación	4
5.2.- Descenso	5
6.- INSTRUCCIONES PARA SU USO	5
7.- MANTENIMIENTO	5
8.- CARACTERÍSTICAS TÉCNICAS	6
9.- RECAMBIOS	6
10.- RESIDUOS Y MEDIO AMBIENTE	7
11.- DECLARACIÓN DE CONFORMIDAD "C.E."	7

Está prohibido reproducir cualquier parte de esta publicación.

IMCOINSA queda sumamente agradecida por su confianza al adquirir un equipo de su marca y para que obtenga un buen rendimiento del mismo se ruega se sirva seguir las instrucciones que a continuación facilitamos.

1.- INTRODUCCIÓN

Este manual debe ser considerado como **parte integral de la máquina (EN 292/2)** y debe de conservarse hasta su último uso.

¡¡Atención!! Esta anotación se usará cada vez que se presente un peligro para el operario.

¡¡Atención!! Lea atentamente este manual.

Este manual tiene por propósito ayudar al operario en su correcta puesta en funcionamiento y explicar las normas de seguridad de la Comunidad Europea para eliminar eventuales riesgos por un uso erróneo.

Esta máquina debe ser utilizada solo para realizar las funciones para las que ha sido proyectada. Cualquier otro uso se considerará inapropiado, y por lo tanto **perigroso**.

En consecuencia, IMCOINSA no se hace responsable de los posibles daños a personas u objetos producidos por un uso erróneo o inapropiado de la máquina.

Además de estas normas, por favor, tenga en cuenta **las distintas normativas de aplicación vigentes en aquellos lugares donde se utilice la máquina.**

IMCOINSA se reserva el derecho de realizar modificaciones o mejoras en la máquina.

Ante cualquier consulta o incidencia, diríjase al Distribuidor donde adquirió el producto o al Servicio Técnico IMCOINSA más cercano.

2.- PRECAUCIONES GENERALES

Lea atentamente este libro de instrucciones para conocer mejor los sistemas de seguridad y el potencial de la máquina.

¡¡Atención!! Aleje a los niños de la zona de utilización de la máquina. Coloque la máquina en un lugar seguro después de terminar el trabajo.

Las transpaletas de obra marca IMCOINSA han sido diseñadas para trabajar con la máxima seguridad siempre y cuando se utilicen siguiendo las instrucciones de uso. Lea atentamente el contenido de este manual antes de poner en funcionamiento la máquina. Un uso inadecuado podría causar daños a las personas y al equipo.

No intente reparar la máquina o intente acceder a las partes internas. Contacte siempre con un establecimiento autorizado IMCOINSA.

El empresario debe de confiar el uso de la máquina sólo a personas mayores de edad en perfectas condiciones físicas y mentales. Además debe asegurarse de que dichas personas estén instruidas en la operación para la cual la máquina ha sido diseñada y que lleven a cabo la operación de manera fiable.

Compruebe periódicamente que la máquina no tenga ningún daño. Debe comprobar detenidamente que los dispositivos de seguridad funcionen correctamente y que la máquina no presente piezas dañadas.

Compruebe que las piezas móviles no estén atascadas, que funcionen correctamente y que estén colocadas adecuadamente.

Las transpaletas de obra se deben de poner en marcha sólo si se respetan todas las normas de uso y las instrucciones de seguridad.

Las personas encargadas de trabajar con estas máquinas deben conocer todas las medidas de seguridad de la misma.

La máquina debe ser utilizada en un lugar con una **luz apropiada**.

3.- PRESENTACIÓN DE LA MÁQUINA

La transpaleta de obra 0X70 IMCOINSA se utiliza para el desplazamiento de palets en terrenos irregulares, especialmente diseñada para el transporte de palets de ladrillos en las obras.

Para facilitar el desplazamiento y la elevación cuenta con ruedas neumáticas y lleva rodamientos estancos y desplazamiento de rodillos sobre casquillos autolubricados. Todo ello le confiere una total maniobrabilidad.

El ancho de horquillas es regulable, ideal para todo tipo de palets, y la elevación se realiza mediante bomba hidráulica manual.

Gracias a la estanqueidad de sus elementos no precisa engrase.

4.- INSTRUCCIONES OPERATIVAS DE SEGURIDAD

¡Atención! Para evitar daños personales y/o materiales, antes de utilizar la herramienta, lea atentamente y asegúrese de haber entendido las siguientes instrucciones operativas de seguridad.

El lugar de trabajo debe estar perfectamente en orden, sin riesgos presentes y bien iluminado.

Aleje a las personas ajenas al trabajo antes de empezar a trabajar.

Durante la operación es necesario ponerse gafas de protección, guantes de piel, ropa ajustada, casco y botas para protegerse. Se recomienda calzado antideshlizante cuando se trabaje en exteriores.

Esta prohibido el uso de la máquina en sitios donde exista riesgo de explosión o con productos peligrosos cerca.

No se incline demasiado cuando esté trabajando. Evite posturas inusuales. Asegúrese de que se encuentra de pie y mantenga el equilibrio en todo momento.

No sobrecargue sus herramientas, la herramienta hará mejor su trabajo y trabajará de una forma más segura si se utiliza dentro del margen de funcionamiento (valores nominales especificados).

¡Atención! La máquina no deberá ser manipulada cuando se encuentre en funcionamiento. Ante cualquier problema que se detecte en la máquina durante su funcionamiento, baje las horquillas y quite la carga antes de realizar cualquier revisión.

5.- FUNCIONAMIENTO

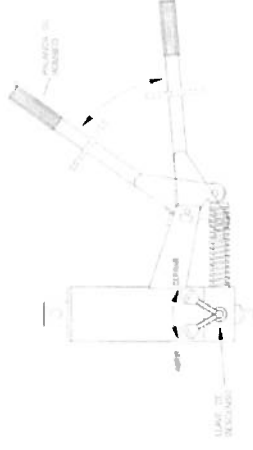
5.1.- Elevación

Una vez situada correctamente las horquillas bajo la carga a elevar (ver punto 6.- Instrucciones para su uso), girar la LLAVE DE DESCENSO hasta situarla en la posición CERRAR.

A continuación accionar la PALANCA DE BOMBEO hasta que la carga se eleve a la altura deseada.

5.2.- Descenso

Simplemente colocando la LLAVE DE DESCENSO en la posición ABRIR, la carga descenderá lentamente.



6.- INSTRUCCIONES PARA SU USO

- No sobrepasar nunca el límite de 1.500 kg. de carga
- No poner carga únicamente en una de las horquillas
- Distribuir la carga uniformemente entre ambas horquillas
- No utilizar la transpaleta en pendientes muy pronunciadas
- Nunca levantar la carga sólo con la punta de las horquillas

7.- MANTENIMIENTO

¡Atención! Es obligatorio bajar completamente las horquillas y retirar cualquier carga de la transpaleta.

Engrase la máquina según la frecuencia con que la use.

Limpie y mantenga en perfectas condiciones las herramientas.

Una vez terminado el trabajo, limpie la máquina con cuidado y colóquela en un lugar seguro, fuera del alcance de los niños.

Controle periódicamente el ajuste de los tornillos.

Sólo el Personal Técnico Especializado debe realizar las eventuales reparaciones.

Un uso incorrecto, recambios no originales y modificaciones no autorizadas excluyen a IMCOINSA de toda responsabilidad y garantía.

¡Atención! Para que el nivel de seguridad y de funcionamiento de la máquina se mantenga durante mucho tiempo es obligatorio que el Distribuidor donde adquirió el producto o el Servicio Técnico IMCOINSA más cercano al control al menos una vez al año.

Controle periódicamente el nivel del aceite hidráulico.

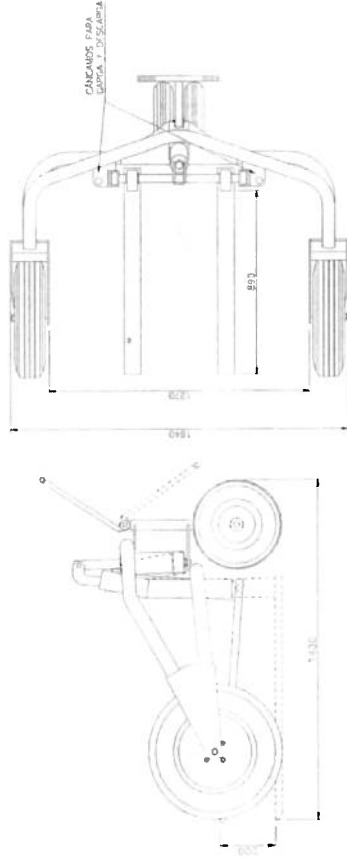
Utilizar aceite hidráulico de viscosidad 20-22.

Para rellenar el aceite se deben de bajar totalmente las horquillas. A continuación quitar el tapón de goma y verter aceite hasta la parte inferior del agujero del tapón y volver a colocar el tapón.



8.- CARACTERÍSTICAS TÉCNICAS

CODIGO	0X70
Capacidad de carga (kg)	1.500
Altura de elevación (mm)	200
Anchura de palet máxima (mm)	1.200
Ancho de horquillas	Regulable
Ancho total (mm)	1640
Longitud total (mm)	1430
Alto total (mm)	800
Tipo de ruedas	Neumáticas
Peso (kg)	170



9.- RECAMBIOS

Utilice únicamente recambios originales IMCOINSA.

En caso de no utilizar recambios originales, IMCOINSA declina cualquier responsabilidad ante cualquier parte de la máquina que pudiera provocar daños personales y/o materiales.

Para solicitar cualquier recambio es imprescindible facilitar el modelo y número de serie de la máquina. Esta información la encontrará en la placa de IMCOINSA que se encuentra en un sitio visible de la máquina. Con dicha información, dirijase preferentemente al Distribuidor donde adquirió el producto o al Servicio Técnico IMCOINSA más cercano.



10.- RESIDUOS Y MEDIO AMBIENTE

Para deshacerse de los productos contaminantes o peligrosos, de los embalajes, de los equipos y herramientas en desuso y en general de cualquier tipo de residuo generado por su actividad, tiene que utilizar los puntos de Recogida Selectiva y Tratamiento adecuados a cada caso.

Si usted necesita información al respecto puede dirigirse a Las Consejerías de Medioambiente de su Comunidad Autónoma o al Ayuntamiento más cercano.

11.- DECLARACIÓN DE CONFORMIDAD "C.E."



IMCOINSA 1985, S.L., sita en Abadiano (Vizcaya) con C.I.F. B95721429 declara que el producto designado a continuación:

DESCRIPCIÓN	CODIGO
TRANSPALETA DE OBRA 1500 kg	0X70

está fabricado conforme con las directivas y los estándares abajo mencionados:

- Directiva de Máquinas 2006/42/CE.
- Normas UNE EN 292-1, UNE EN 292-2, UNE EN 292-2 Mod1 y Erratum, UNE EN 982 y UNE EN 1050

En Abadiano, a 31 de Mayo de 2016



P.P.

Rpble. de Ingeniería