

INSTRUCCIONES Y MANUAL USUARIO

BIO150S



ALLOVA®

Millasur, SL.
Rúa Eduardo Pondal, nº 23 - Pol. Ind. Sigüeiro
15688 - Oroso - A Coruña - 981 696 465 www.millasur.com



ANOVA desea felicitarle por haber elegido uno de nuestros productos y le garantiza la asistencia y cooperación que siempre ha distinguido a nuestra marca a lo largo del tiempo. Esta máquina está diseñada para durar muchos años y para ser de gran utilidad si es usada de acuerdo con las instrucciones contenidas en el manual de usuario. Le recomendamos, por tanto, leer atentamente este manual de instrucciones y seguir todas nuestras recomendaciones. Para más información o dudas puede ponerse en contacto mediante nuestros soportes web como www.Anovamaquinaria.com.

INFORMACIÓN SOBRE ESTE MANUAL

Preste atención a la información proporcionada en este manual y en la máquina por su seguridad y la de otros.

- Este manual contiene instrucciones de uso y mantenimiento.
- Lleve este manual consigo cuando vaya a trabajar con la máquina.
- Los contenidos son correctos a la hora de la impresión.
- Se reservan los derechos de realizar alteraciones en cualquier momento sin que ello afecte nuestras responsabilidades legales.
- Este manual está considerado parte integrante del producto y debe permanecer junto a este en caso de préstamo o reventa.
- Solicite a su distribuidor un nuevo manual en caso de pérdida o daños.

LEA ATENTAMENTE ESTE MANUAL ANTES DE USAR LA MÁQUINA

Para asegurar que su máquina proporcione los mejores resultados, lea atentamente las normas de uso y seguridad antes de utilizarla.

OTRAS ADVERTENCIAS:

Una utilización incorrecta podría causar daños a la máquina u a otros objetos.

La adaptación de la máquina a nuevos requisitos técnicos podría causar diferencias entre el contenido de este manual y el producto adquirido.

Lea y siga todas las instrucciones de este manual. Incumplir estas instrucciones podría resultar en daños personales graves.

■ Contenido

1. Instrucciones de seguridad

Protección

Seguridad para niños y mascotas

Seguridad con motores de gasolina

2. Datos técnicos

3. Puesta en marcha

Procedimiento

4. Mantenimiento

Procedimiento de mantenimiento

Servicio de motor

Lubricación

Cuchillas

Cuchilla de entrada

Atasco

5. Solución de problemas

6. Guía de montaje

7. Medio ambiente

8. Despiece

9. Declaración conformidad CE

1. Instrucciones de seguridad

Advertencia

La máquina no debe utilizarse de ninguna otra forma que la descrita en el manual.

Utilice únicamente repuestos originales. Si utiliza piezas de repuesto no aprobadas, existe un mayor riesgo y, por lo tanto, no está permitido.

Se renuncia a toda responsabilidad en caso de accidente u otro daño causado por el uso de piezas no aprobadas.

Antes de utilizar la máquina por primera vez, lea este manual.

Compruebe el interruptor de parada de emergencia antes de cada operación.

Asegúrese de que todos los tornillos y tuercas estén bien apretados antes de la puesta en marcha.

Elija un lugar de trabajo plano. La máquina solo se puede utilizar en exteriores, lejos de materiales inflamables.

El usuario debe usar ropa de trabajo ajustada, guantes de trabajo, protectores para los ojos, tapones para los oídos, máscara a prueba de polvo y botas de trabajo.

Antes y después de usar la máquina, es necesario un mantenimiento adecuado.

El incumplimiento de estas instrucciones de seguridad podría provocar lesiones personales y/o daños al producto.

Protección

Advertencia

Esta es una máquina de alta potencia, con partes móviles que operan con una gran cantidad de energía. Debe usar la máquina de manera segura. La operación insegura puede crear una serie de peligros para usted y para cualquier otra persona en las cercanías.

Siempre tome las siguientes precauciones cuando utilice esta máquina:

- Tenga en cuenta que el operador es responsable de los accidentes o peligros que puedan sufrir otras personas, su propiedad y ellos mismos.
- Siempre use gafas protectoras de seguridad con protectores laterales mientras usa la cortadora para proteger sus ojos de los escombros.
- Evite usar ropa holgada o joyas, que pueden engancharse en las piezas móviles.
- Recomendamos usar guantes. Asegúrese de que sus guantes le queden bien y no tengan puños sueltos ni cordones
- Use botas con punta de acero con huellas antideslizantes. No use la máquina sin calzado apropiado.
- Use pantalones largos.
- Mantenga a otras personas al menos a 15 metros distancia de su área de trabajo en todo momento. Detenga el motor cuando se acerque otra persona o mascota.

Seguridad para niños y mascotas

Advertencia

Pueden ocurrir accidentes trágicos si el operador no está alerta a la presencia de niños y mascotas. Los niños a menudo se sienten atraídos por la máquina y el funcionamiento de la

misma. Nunca asuma que los niños permanecerán donde los vio por última vez. Siga siempre estas precauciones:

- Mantenga a los niños y mascotas al menos a 15 metros del área de trabajo y asegúrese de que estén bajo el cuidado de un adulto responsable.
- Esté alerta y apague la máquina si los niños o las mascotas se acercan al área de trabajo.
- Nunca permita que los niños utilicen la máquina.

Seguridad con motores de gasolina

Advertencia

La gasolina es un líquido muy inflamable. También emite vapores inflamables que pueden encenderse fácilmente y provocar un incendio o una explosión. Nunca pase por alto los peligros de la gasolina. Siga siempre estas precauciones:

- Nunca haga funcionar el motor en un área cerrada o sin la ventilación adecuada, ya que el escape del motor contiene monóxido de carbono, que es un gas venenoso inodoro, insípido y mortal.
- Almacene todo el combustible y el aceite en contenedores específicamente diseñados y aprobados para este propósito y manténgalos alejados del calor y las llamas abiertas, y fuera del alcance de los niños.
- Llene el tanque de gasolina al aire libre con el motor apagado y deje que el motor se enfríe completamente. No manipule gasolina si usted o alguien cercano está fumando, o si arranca algo que pueda hacer que se encienda o explote. Vuelva a instalar la tapa del depósito de combustible y la tapa del recipiente de combustible de forma segura.
- Si derrama gasolina, no intente arrancar el motor. Aleje la máquina del área del derrame y evite crear cualquier fuente de ignición hasta que los vapores de gas se hayan disipado. Limpie el combustible derramado para evitar un riesgo de incendio y tire los desechos de manera adecuada.
- Deje que el motor se enfríe completamente antes de guardarlo en cualquier recinto. Nunca almacene una máquina que tenga gasolina en el tanque o un recipiente de combustible cerca de una llama abierta o una chispa, como un calentador de agua, un calentador de espacio, una secadora de ropa o un horno.
- Nunca realice ajustes o reparaciones con el motor en marcha. Apague el motor, desconecte el cable de la bujía, manteniéndolo alejado de la bujía para evitar un arranque accidental, espere 5 minutos antes de hacer ajustes o reparaciones.
- Nunca altere la configuración del regulador del motor. Acelerar demasiado el motor es peligroso y dañará el motor y las otras partes móviles de la máquina. La configuración del regulador del motor ha sido preajustada de fábrica.
- Mantenga las sustancias combustibles alejadas del motor cuando esté caliente.
- Nunca cubra la máquina mientras el silenciador aún esté caliente.
- No haga funcionar el motor con el filtro de aire o la tapa de entrada de aire del carburador quitada. La extracción de dichas piezas podría crear un riesgo de incendio. No utilice soluciones inflamables para limpiar el filtro de aire.
- El silenciador y el motor se calientan mucho y pueden causar quemaduras graves. No tocar.

Nota

Ninguna lista de advertencias y precauciones puede ser exhaustiva. Si ocurren situaciones que no están cubiertas por este manual, el operador debe aplicar el sentido común y operar la trituradora de manera segura.

El producto NO viene con aceite. Puede que queden residuos de las pruebas de fábrica, pero no son suficientes para hacer funcionar el motor.

Recomendamos aceite de motor 10W-30 y el motor tiene una capacidad de 1,2 cuartos.

Ambos orificios de llenado de aceite amarillo van al mismo depósito. Utilice el que sea más fácil de alcanzar.

Asegúrese de que todos los pernos estén ajustados antes de ejecutar.

2. Datos técnicos

Modelo	BIO150S
Motor	DUCAR
Cilindrada	420 cc
Tipo de residuo	Picado granulado
Función	Triturado de hojas, ramas, forraje, piensos agrícolas
Velocidad máxima de corte	2530 rpm
Tipo de combustible	Gasolina sin plomo
Peso	175 kg

3. Puesta en marcha

Todas las ramas no deben exceder las 4 pulgadas de diámetro. Se recomiendan ramas recién cortadas y paja para un mejor rendimiento. Debido a la diferente dureza y contenido de humedad, el motor puede tener problemas, pero continuará astillando. La inserción adecuada de ramas es de gran diámetro a menor diámetro. Lo mejor es poner ramas con hojas todas juntas.

Se recomienda colocar troncos pequeños con ramas juntas por motivos de seguridad.

Procedimiento

1. Asegúrese de que la máquina esté sobre una superficie plana y seca.
2. Ajuste el conducto de salida a la ubicación para el material procesado.
3. Consulte el manual del motor para saber cómo arrancar el motor.
4. Ajuste el acelerador a las RPM máximas.
5. No se pare directamente detrás del conducto de entrada. Párese al costado de la rampa de entrada, ya que el material puede retroceder.
6. Cargue el material desde el lado de gran diámetro.
7. Cuando la máquina comience a alimentarse automáticamente, suelte la rama.
8. Deje que procese completamente el material antes de agregar más.
9. Si la máquina no se alimenta automáticamente, es posible que deba cargar las ramas lentamente o usar otras ramas para guiarla hacia adentro.

The logo for ALNOVA, featuring the brand name in a bold, stylized, italicized font with a registered trademark symbol (®) at the end.

4. Mantenimiento

El mantenimiento regular es la forma de garantizar el mejor rendimiento y una larga vida útil de su máquina.

Consulte este manual para conocer los procedimientos de mantenimiento adecuados.

Advertencia

Antes de realizar cualquier procedimiento de mantenimiento o inspección, detenga el motor, desenchufe el cable de alimentación y espere 5 minutos para permitir que todas las piezas se enfríen. Desconecte el cable de la bujía para evitar un arranque accidental.

Procedimiento de mantenimiento

Procedimiento	Antes de cada uso	Cada 5 horas	Cada 25 horas	Cada 100 horas
Compruebe el nivel de aceite del motor	Δ			
Verifique el equipo general	Δ			
Cojinetes de grasa	Δ			
Comprobar cinturones	Δ			
Limpieza del motor		Δ		
Cambiar aceite del motor	Después del primer uso/ Cada 5 horas de uso		Δ	
Reemplazar filtro de aire			Δ	
Reemplazar bujía				Δ

Servicio de motor

Consulte el manual del usuario del fabricante del motor para obtener información sobre el mantenimiento del motor.

Lubricación

Recomendamos 1 bomba de grasa de litio en cada rodamiento antes de cada uso.

Cuchillas

Revise las cuchillas en busca de grietas, golpes o astillas. Si hay grietas, no lo use hasta que haya sido reemplazado. Si la cuchilla muestra desgaste o está astillada, estas cuchillas se pueden invertir y usar por el otro lado.

Las cuchillas se pueden quitar usando la llave de barra en T incluida o un dado de 17 mm con extensión y destornillador de trinquete. Asegúrese de utilizar material blando en el tambor para evitar que se mueva. Si el tambor se mueve, puede quitar los tornillos. Además, use

trapos o toallas de papel en la entrada para evitar que los pernos o las cuchillas caigan dentro del tambor.

Cuchilla de entrada

La cuchilla está ubicada en la parte inferior de la carcasa del tambor hacia el conducto de entrada. Crea un espacio para las cuchillas de triturado y crea una acción de tijera.

Si tiene un rendimiento de triturado deficiente, recomendamos ajustarlo aflojando los pernos de debajo, ajustando la cuchilla de entrada a aproximadamente 2-5 mm a las cuchillas de triturado, asegúrese de que esté paralela a las cuchillas de triturado y vuelva a apretar.

Atasco del material

Detenga la máquina, retire tanto el conducto de entrada como el conducto de salida. Retire la tapa del rodamiento y gire el eje con la llave incluida.

También puede usar una llave ajustable más grande si necesita más fuerza. Intente girar en ambas direcciones para aflojar el material atascado.

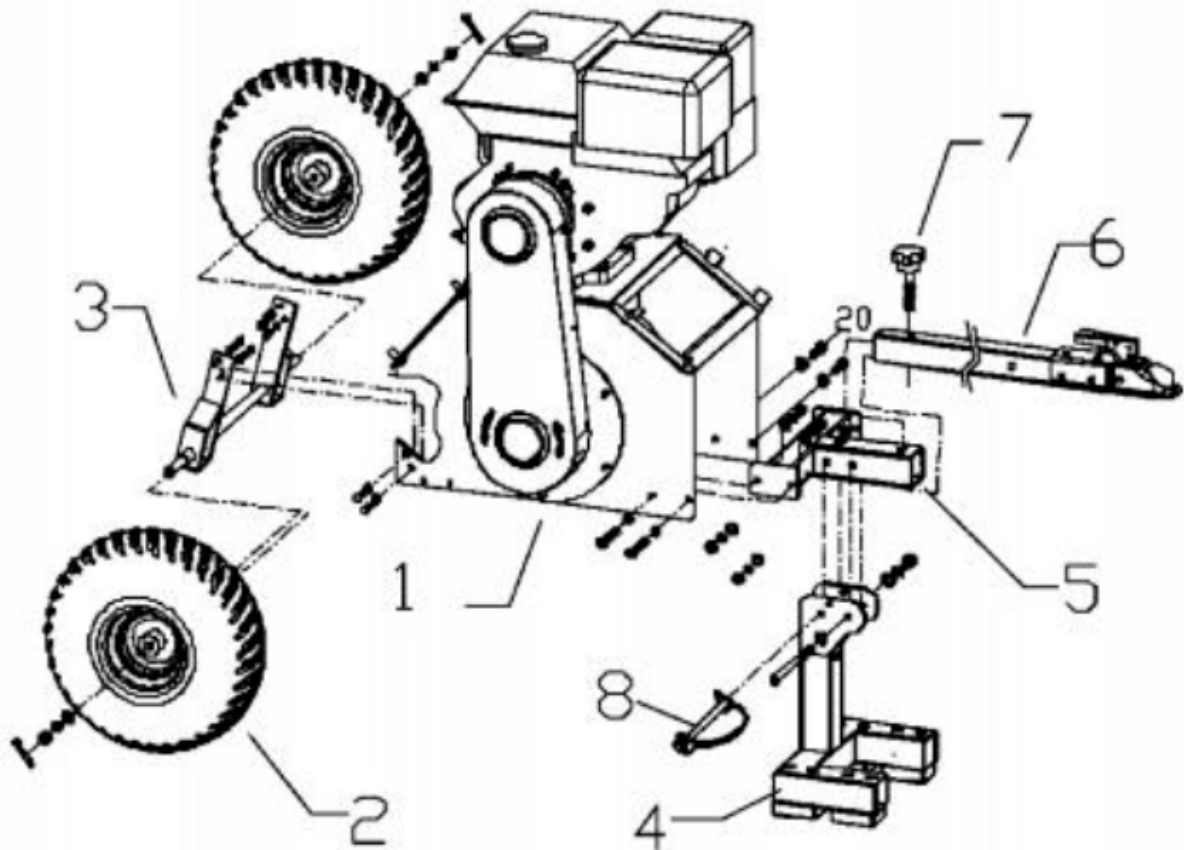
5. Solución de problemas

SÍNTOMA	POSIBLE CAUSA
El motor no arranca.	<ul style="list-style-type: none">• ¿Está el interruptor de encendido en la posición "ON"?• ¿Está abierta la válvula de cierre de combustible?• ¿Está usando gas limpio y fresco? Si el gas es viejo, cámbielo.• Utilizar un estabilizador de combustible si mantiene el combustible durante más de 30 días.• ¿Está limpia la bujía? Si la bujía está sucia o rajada, cámbiela. Si está aceitoso, déjelo afuera, coloque un trapo sobre el orificio del enchufe y tire del cable de retroceso varias veces para soplar el aceite en el cilindro, luego limpie el enchufe y vuelva a insertarlo.
El motor carece de potencia o no está corriendo suavemente.	<ul style="list-style-type: none">• Verifique que la palanca del acelerador esté en la posición "Run".• ¿Está limpio el filtro de aire? Si está sucio, cámbielo siguiendo el procedimiento del manual del propietario del fabricante del motor.• ¿Está limpia la bujía? Si está sucio o agrietado, cámbielo. Si está aceitoso, déjelo afuera, coloque un trapo sobre el orificio del enchufe y tire del cable de retroceso varias veces para soplar el aceite del cilindro, luego limpie el enchufe y vuelva a insertarlo.• ¿Está utilizando gas sin plomo limpio y fresco? Si es viejo, cámbielo. Utilice un estabilizador de combustible si mantiene el combustible durante más de 30 días.• ¿Su motor tiene la cantidad adecuada de aceite limpio? Si está sucio, cámbielo siguiendo el procedimiento del manual del propietario del fabricante del motor.

	<ul style="list-style-type: none"> • Compruebe el nivel de aceite y ajústelo según sea necesario.
El motor echa humo	<ul style="list-style-type: none"> • Compruebe el nivel de aceite y ajústelo según sea necesario. • Verifique el filtro de aire y límpielo o reemplácelo si es necesario. • Es posible que esté usando el aceite incorrecto, demasiado ligero para la temperatura. Consulte el Manual del propietario del motor para obtener información detallada. • Limpia las aletas de enfriamiento si están sucias.
El motor se detiene mientras se astilla	<ul style="list-style-type: none"> • Compruebe si el motor está parado por sobrecarga. • Compruebe si hay algo bloqueado en los conductos. • Compruebe el botón de parada de emergencia y el interruptor de protección.
El tambor está atascado	<ul style="list-style-type: none"> • Detenga la máquina, retire el conducto de entrada, el conducto de salida, la tapa sobre el rodamiento y gire el eje para expulsar el material. Puede usar la llave incluida o usar una llave ajustable más grande para obtener más fuerza
Mal rendimiento de triturado	<ul style="list-style-type: none"> • Compruebe el espacio entre la cuchilla de entrada y las cuchillas de triturado. Recomendamos 1-5 mm de espacio libre para un mejor rendimiento

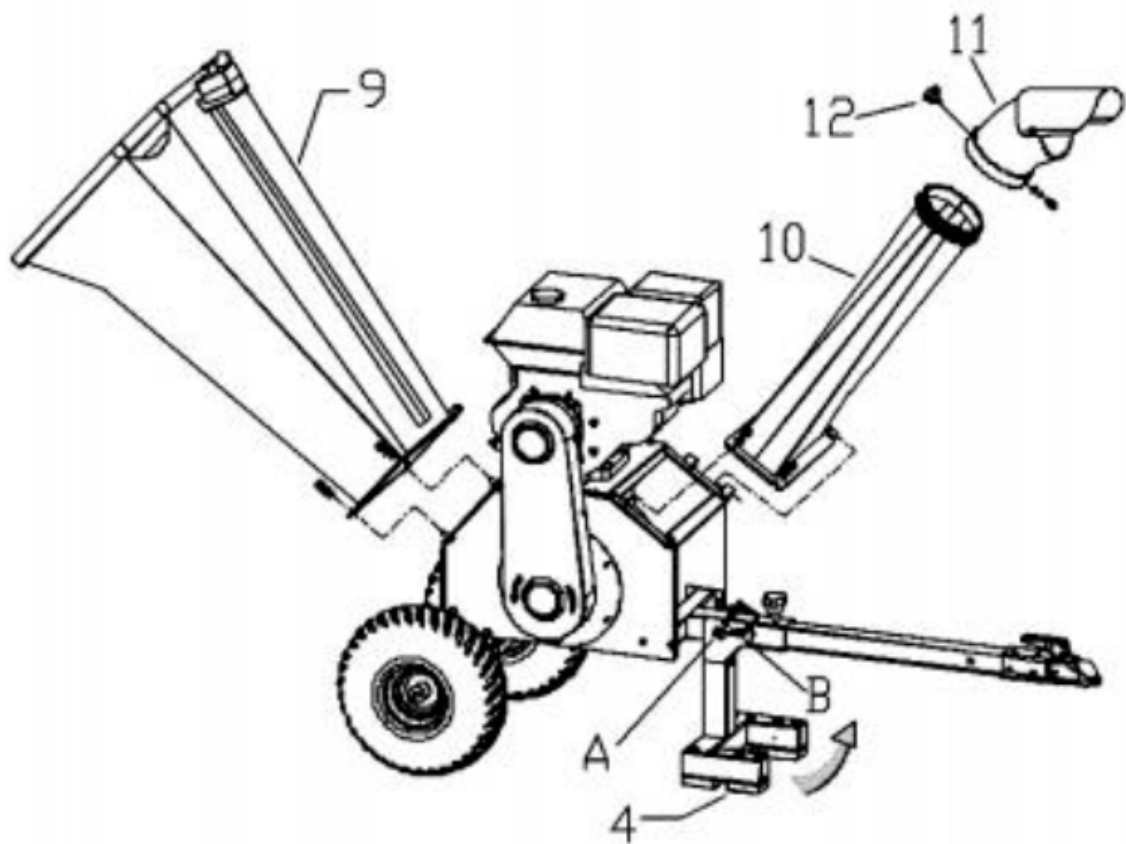
ALNOVA®

6. Guía de montaje

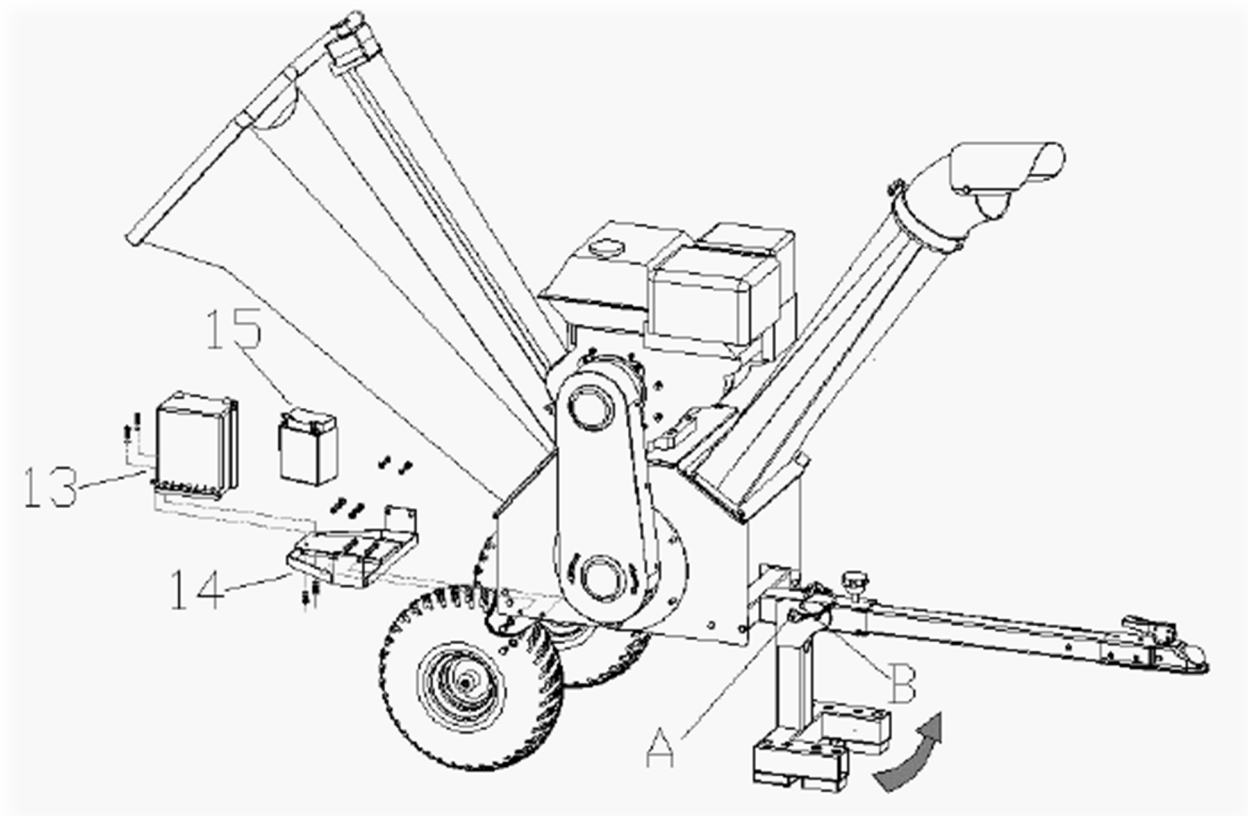


Procedimiento de instalación:

1. Coloque la carcasa del tambor (1) sobre una plataforma pequeña. Asegúrese de que haya espacio en los lados para la instalación de las ruedas (2) y la pata de apoyo (4).
2. Fije las ruedas (2) al soporte del eje (3) y use las tuercas adecuadas para asegurar.
3. Fije las ruedas (2) con el soporte del eje (3) a la caja del tambor (1) usando los pernos y tuercas adecuados.
4. Instale la junta de la barra de remolque (5) en la carcasa del tambor (1) utilizando los pernos y tuercas adecuados.
5. Conecte la pata de soporte (4) a la junta de la barra de remolque (5) usando un perno, una tuerca y un pasador de seguridad (8).
6. La barra de remolque (6) se conecta a la junta de la barra de remolque (5) y use la perilla de bloqueo (7) para asegurarla.
7. Retirar de la plataforma.



10. Fije la bisagra de la rampa de entrada (9) a la bisagra de la carcasa del tambor (1). Use tuercas giratorias o tuercas hexagonales para asegurar.
11. Coloque la bisagra del conducto de salida (10) a la bisagra de la carcasa del tambor (1). Use tuercas giratorias o tuercas hexagonales para asegurar.
12. Conecte el desviador ajustable (11) a la parte superior del conducto de salida (10) y use la perilla de ajuste (12) para asegurar.



13. Primero, coloque la batería en la tapa de la batería y luego deslícela sobre el pedestal de la batería debajo del conducto de alimentación.

7. Medio ambiente



Proteja el medio ambiente. Recicle el aceite usado por esta máquina llevándolo a un centro de reciclado. No vierta el aceite usado en desagües, tierra, ríos, lagos o mares.



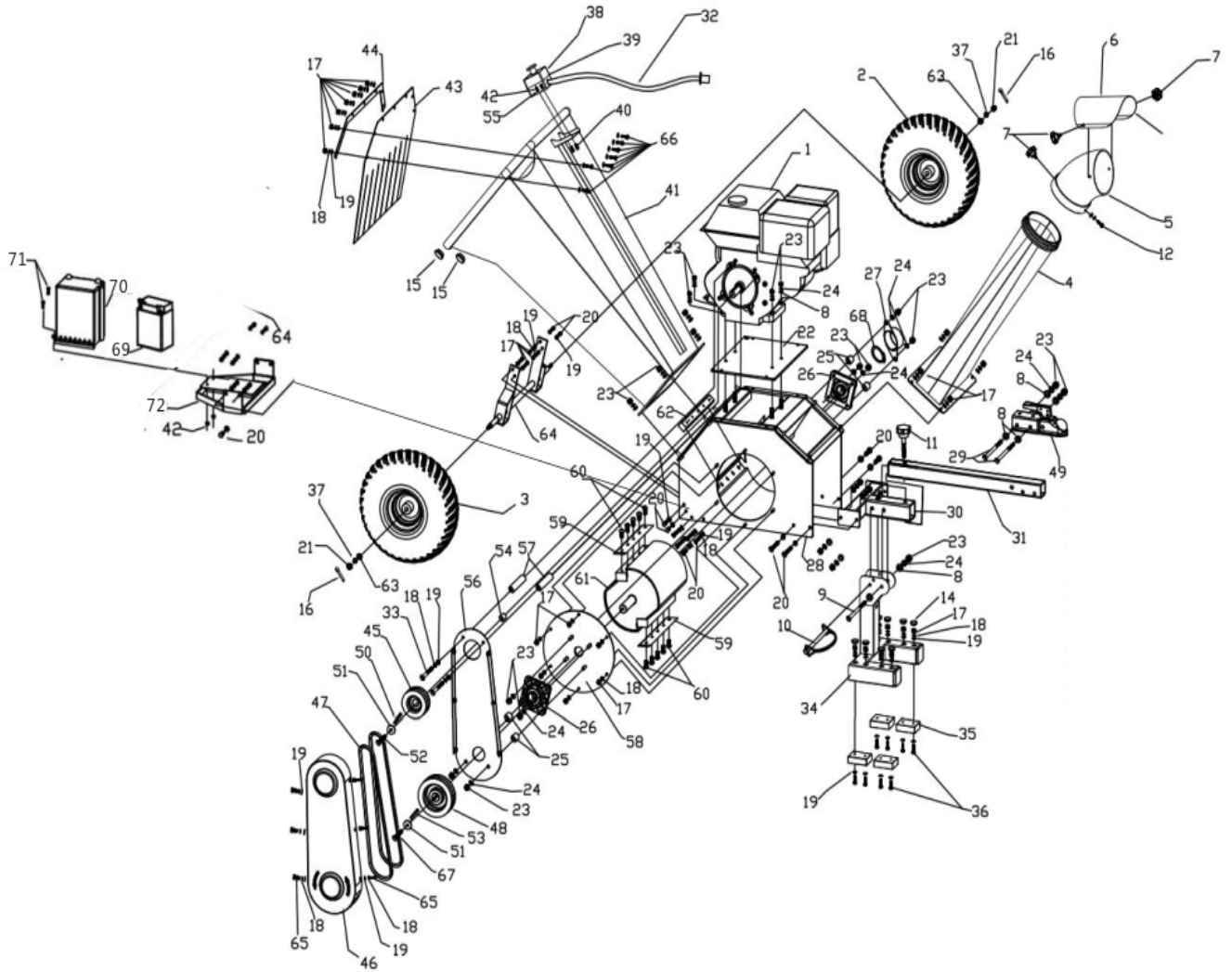
Deshágase de su máquina de manera ecológica. No debemos deshacernos de las máquinas junto con la basura doméstica. Sus componentes de plástico y de metal pueden clasificarse en función de su naturaleza y reciclarse.

Los materiales utilizados para embalar esta máquina son reciclables. Por favor, no tire los embalajes a la basura doméstica. Tire estos embalajes en un punto oficial de recogida de residuos.

8. Despiece

ALNOVA

BIO150S



9. Declaración conformidad CE

EMPRESA DISTRIBUIDORA

MILLASUR, S.L.
RUA EDUARDO PONDAL, Nº 23 P.I.SIGÜEIRO
15688 OROSO - A CORUÑA
ESPAÑA

CE

ALNOVA

DECLARACIÓN DE CONFORMIDAD CE

En cumplimiento con las diferentes directivas CE, en la presente se confirma que, debido a su diseño y construcción, y según marca CE impresa por fabricante en la misma, la máquina identificada en este documento cumple con las exigencias pertinentes y fundamentales en seguridad y salud de las citadas directivas CE. Esta declaración valida al producto para mostrar el símbolo CE.

En el caso de que la máquina se modifique y esta modificación no esté aprobada por el fabricante y comunicada al distribuidor, esta declaración perderá su valor y vigencia.

Denominación de la máquina: **BIOTRITURADORA**

Modelo: **BIO150S**

Norma reconocida y aprobada a la que se adecúa:

**Directiva 2006/42/EC
2014/30/EU**

Testado de acuerdo a las normas:

**EN ISO 12100-2010, BS EN ISO 14120:2015,
EN 13683:2003+A2:2011+AC:2015,
EN ISO13854:2019, EN ISO 13857:2019,
EN 13525:2020, EN ISO 14982:2009**

Sello de
empresa

millasur

Rúa Eduardo Pondal, nº 23
Pol. Ind. Sigüeiro - 15688 Oroso - A Coruña
Tlf. 981 696465 / Fax. 981 690861



05/09/2020

INSTRUÇÕES E MANUAL DO USUÁRIO

BIO150S



ALNOVA®

Millasur, SL.
Rúa Eduardo Pondal, nº 23 - Pol. Ind. Sigüeiro
15688 - Oroso - A Coruña - 981 696 465 www.millasur.com



ANOVA deseja parabenizá-lo pela escolha de um de nossos produtos e garante a assistência e cooperação que sempre caracterizou nossa marca ao longo do tempo.

Esta máquina foi projetada para durar muitos anos e ser de grande utilidade quando usada de acordo com as instruções contidas no manual do usuário. Portanto, recomendamos que você leia este manual de instruções cuidadosamente e siga todas as nossas recomendações. Para mais informações ou perguntas pode contactar-nos através dos nossos suportes web como www.AnovamaMaquinaria.com.

INFORMAÇÕES SOBRE ESTE MANUAL

Preste atenção às informações fornecidas neste manual e na máquina para sua segurança e de terceiros.

- Este manual contém instruções de uso e manutenção.
- Leve este manual com você quando for trabalhar com a máquina.
- O conteúdo está correto no momento da impressão.
- Os direitos de fazer alterações são reservados a qualquer momento, sem afetar nossas responsabilidades legais.
- Este manual é considerado parte integrante do produto e deve acompanhar o mesmo em caso de empréstimo ou revenda.
- Peça ao seu revendedor um novo manual em caso de perda ou dano.

LEIA ESTE MANUAL COM ATENÇÃO ANTES DE USAR A MÁQUINA

Para garantir que sua máquina forneça os melhores resultados, leia as diretrizes de segurança e uso cuidadosamente antes de usá-la.

OUTROS AVISOS:

O uso incorreto pode causar danos à máquina ou outros objetos.

A adaptação da máquina aos novos requisitos técnicos pode causar diferenças entre o conteúdo deste manual e o produto adquirido.

Leia e siga todas as instruções deste manual. O não cumprimento dessas instruções pode resultar em lesões pessoais graves.

■ Conteúdo

1. Instruções de segurança

Proteção

Segurança para crianças e animais de estimação

Segurança do motor a gasolina

2. Dados técnicos

3. Comissionamento

Processo

4. Manutenção

Procedimento de manutenção

Serviço de motor

Lubrificação

Lâminas

Lâmina de entrada

Geléia

5. Solução de problemas

6. Guia de montagem

7. Meio Ambiente

8. Vista explodida

9. Declaração de conformidade CE

1. Instruções de segurança

Atenção

A máquina não deve ser usada de outra forma que não a descrita no manual.

Use apenas peças sobressalentes originais. Se você usar peças sobressalentes não aprovadas, há um risco maior e, portanto, não é permitido.

Todas as responsabilidades são isentas em caso de acidente ou outros danos causados pelo uso de peças não aprovadas.

Antes de usar a máquina pela primeira vez, leia este manual.

Verifique o interruptor de parada de emergência antes de cada operação.

Certifique-se de que todos os parafusos e porcas estejam apertados antes da inicialização.

Escolha um local de trabalho plano. A máquina só pode ser usada ao ar livre, longe de materiais inflamáveis.

O usuário deve usar roupas de trabalho justas, luvas de trabalho, proteção para os olhos, protetores de ouvido, máscara à prova de poeira e botas de trabalho.

Antes e depois de usar a máquina, é necessária uma manutenção adequada.

O não cumprimento dessas instruções de segurança pode resultar em ferimentos pessoais e / ou danos ao produto.

Proteção

Atenção

Esta é uma máquina de alta potência, com peças móveis que operam com grande quantidade de energia. Você deve usar a máquina com segurança. A operação insegura pode criar uma série de perigos para você e qualquer outra pessoa nas proximidades.

Sempre tome as seguintes precauções ao usar esta máquina:

- Observe que o operador é responsável por acidentes ou perigos que possam ser sofridos por outras pessoas, suas propriedades e eles próprios.
- Sempre use óculos de segurança com proteção lateral ao usar o cortador para proteger seus olhos de detritos.
- Evite usar roupas largas ou joias, que podem ficar presas nas peças móveis.
- Recomendamos o uso de luvas. Certifique-se de que suas luvas se ajustem bem e não tenham punhos ou cordões soltos
- Use botas com bico de aço e piso antiderrapante. Não use a máquina sem calçado adequado.
- Use calças compridas.
- Mantenha outras pessoas a pelo menos 15 metros de distância de sua área de trabalho o tempo todo. Desligue o motor quando outra pessoa ou animal de estimação se aproximar.

Segurança para crianças e animais de estimação

Atenção

Podem ocorrer acidentes trágicos se o operador não estiver atento à presença de crianças e animais domésticos. As crianças muitas vezes são atraídas pela máquina e como ela funciona.

Nunca presuma que as crianças permanecerão onde você as viu pela última vez. Sempre siga estas precauções:

- Mantenha crianças e animais de estimação a pelo menos 15 metros da área de trabalho e certifique-se de que estejam sob os cuidados de um adulto responsável.
- Esteja alerta e desligue a máquina se crianças ou animais de estimação se aproximarem da área de trabalho.
- Nunca permita que crianças usem a máquina.

Segurança do motor a gasolina

Atenção

A gasolina é um líquido altamente inflamável. Ele também emite vapores inflamáveis que podem inflamar facilmente e causar incêndio ou explosão. Nunca ignore os perigos da gasolina. Sempre siga estas precauções:

- Nunca opere o motor em uma área fechada ou sem ventilação adequada, pois o escapamento do motor contém monóxido de carbono, que é um gás venenoso inodoro, insípido e mortal.
- Armazene todo o combustível e óleo em recipientes especificamente projetados e aprovados para esse fim e mantenha-os longe do calor e de chamas abertas, e fora do alcance de crianças.
- Encha o tanque de gasolina ao ar livre com o motor desligado e deixe o motor esfriar completamente. Não manuseie gasolina se você ou alguém próximo a você estiver fumando, ou se você der a partida em algo que possa causar inflamação ou explosão. Reinstale a tampa do tanque de combustível e a tampa do recipiente de combustível com segurança.
- Se derramar gasolina, não tente ligar o motor. Afaste a máquina da área do derramamento e evite criar qualquer fonte de ignição até que os vapores de gás tenham se dissipado. Limpe o combustível derramado para evitar risco de incêndio e descarte o lixo de maneira adequada.
- Deixe o motor esfriar completamente antes de armazená-lo em qualquer lugar. Nunca guarde uma máquina que contenha gasolina no tanque ou recipiente de combustível perto de uma chama ou faísca, como um aquecedor de água, aquecedor, secadora de roupas ou forno.
- Nunca faça ajustes ou reparos com o motor funcionando. Desligue o motor, desconecte o cabo da vela, mantendo-o afastado da vela para evitar partida acidental, aguarde 5 minutos antes de fazer ajustes ou reparos.
- Nunca altere a configuração do regulador do motor. A rotação excessiva do motor é perigosa e danificará o motor e outras peças móveis da máquina. A configuração do governador do motor foi predefinida na fábrica.
- Mantenha as substâncias combustíveis longe do motor quando ele estiver quente.
- Nunca cubra a máquina enquanto o silencioso ainda estiver quente.
- Não ligue o motor com o filtro de ar ou a tampa da entrada de ar do carburador removidos. A remoção dessas peças pode criar perigo de incêndio. Não use soluções inflamáveis para limpar o filtro de ar.
- O silenciador e o motor ficam muito quentes e podem causar queimaduras graves. Não toque.

Nota

Nenhuma lista de avisos e precauções pode ser exaustiva. Se ocorrerem situações que não são cobertas por este manual, o operador deve usar o bom senso e operar o triturador com segurança.

O produto NÃO vem com óleo. Pode haver resíduo de teste de fábrica, mas não é suficiente para ligar o motor.

Recomendamos óleo de motor 10W-30 e o motor tem uma capacidade de 1,2 litro.

Os dois orifícios de enchimento de óleo amarelo vão para o mesmo reservatório. Use o que for mais fácil de alcançar.

Certifique-se de que todos os parafusos estejam apertados antes de operar.

2. Dados técnicos

Modelo	BIO150S
Motor	DUCAR
Deslocamento	420 cc
Tipo de resíduo	Picar granulado
Função	Trituração de folhas, galhos, forragem, ração agrícola
Velocidade de corte	2530 rpm
Tipo de combustível	Gasolina sem chumbo
Peso	175 kg

3. Comissionamento

Todos os ramos não devem exceder 4 polegadas de diâmetro. Ramos e palha recém-cortados são recomendados para melhor desempenho. Devido aos diferentes teores de dureza e umidade, o motor pode ter problemas, mas continuará a lascar. A inserção adequada de ramos varia de grande a pequeno diâmetro. É melhor colocar ramos com folhas todos juntos.

Recomenda-se colocar pequenos troncos com galhos juntos por razões de segurança.

Processo

1. Certifique-se de que a máquina esteja em uma superfície plana e seca.
2. Defina a rampa de saída para o local para o material processado.
3. Consulte o manual do motor para saber como dar partida no motor.
4. Defina o acelerador para RPM total.
5. Não fique diretamente atrás do duto de admissão. Fique ao lado da rampa de entrada, pois o material pode recuar.
6. Carregue o material pelo lado de grande diâmetro.
7. Quando a máquina começar a alimentar automaticamente, solte o galho.
8. Permita que o material seja totalmente processado antes de adicionar mais.
9. Se a máquina não avançar automaticamente, pode ser necessário carregar os galhos lentamente ou usar outros galhos para guiá-lo.

The logo for ALNOVA, featuring the brand name in a bold, italicized, sans-serif font with a registered trademark symbol (®) to the upper right of the 'A'.

4. Manutenção

A manutenção regular é a maneira de garantir o melhor desempenho e longa vida útil de sua máquina.

Consulte este manual para procedimentos de manutenção adequados.

Atenção

Antes de realizar qualquer procedimento de manutenção ou inspeção, desligue o motor, desconecte o cabo de alimentação e aguarde 5 minutos para permitir que todas as peças esfriem. Desconecte o fio da vela de ignição para evitar partida acidental.

Procedimento de manutenção

Processo	Antes de cada uso	A cada 5 horas	A cada 25 horas	A cada 100 horas
Verifique o nível de óleo do motor	Δ			
Verifique o equipamento geral	Δ			
Rolamentos de graxa	Δ			
Verificar cintos	Δ			
Limpeza do motor		Δ		
Mudar o óleo do motor	Após o primeiro uso / A cada 5 horas de uso		Δ	
Substitua o filtro de ar			Δ	
Substitua a vela de ignição				Δ

Serviço de motor

Consulte o manual do usuário do fabricante do motor para obter informações sobre a manutenção do motor.

Lubrificação

Recomendamos 1 bomba de graxa de lítio em cada rolamento antes de cada uso.

Lâminas

Verifique as lâminas quanto a rachaduras, amassados ou lascas. Se houver rachaduras, não use até que seja substituído. Se a lâmina mostrar desgaste ou lascada, essas lâminas podem ser invertidas e usadas do outro lado.

As lâminas podem ser removidas usando a chave de barra em T incluída ou um soquete de 17 mm com extensão e chave de fenda de catraca. Certifique-se de usar material macio no tambor para evitar que ele se mova. Se o tambor se mover, você pode remover os parafusos.

Além disso, use trapos ou toalhas de papel na entrada para evitar que parafusos ou lâminas caiam no tambor.

Lâmina de entrada

A lâmina está localizada na parte inferior do compartimento do tambor em direção à rampa de entrada. Crie um espaço para as lâminas de trituração e crie uma ação de tesoura.

Se você tiver um desempenho de trituração insatisfatório, recomendamos ajustá-lo afrouxando os parafusos por baixo, ajustando a lâmina de entrada cerca de 2-5 mm às lâminas de trituração, certifique-se de que está paralela às lâminas de trituração e reaperte.

Atolamento de mídia

Pare a máquina, remova o duto de entrada e o duto de saída. Remova a capa do rolamento e gire o eixo com a chave incluída.

Você também pode usar uma chave ajustável maior se precisar de mais força. Tente girar em ambas as direções para soltar o material preso.

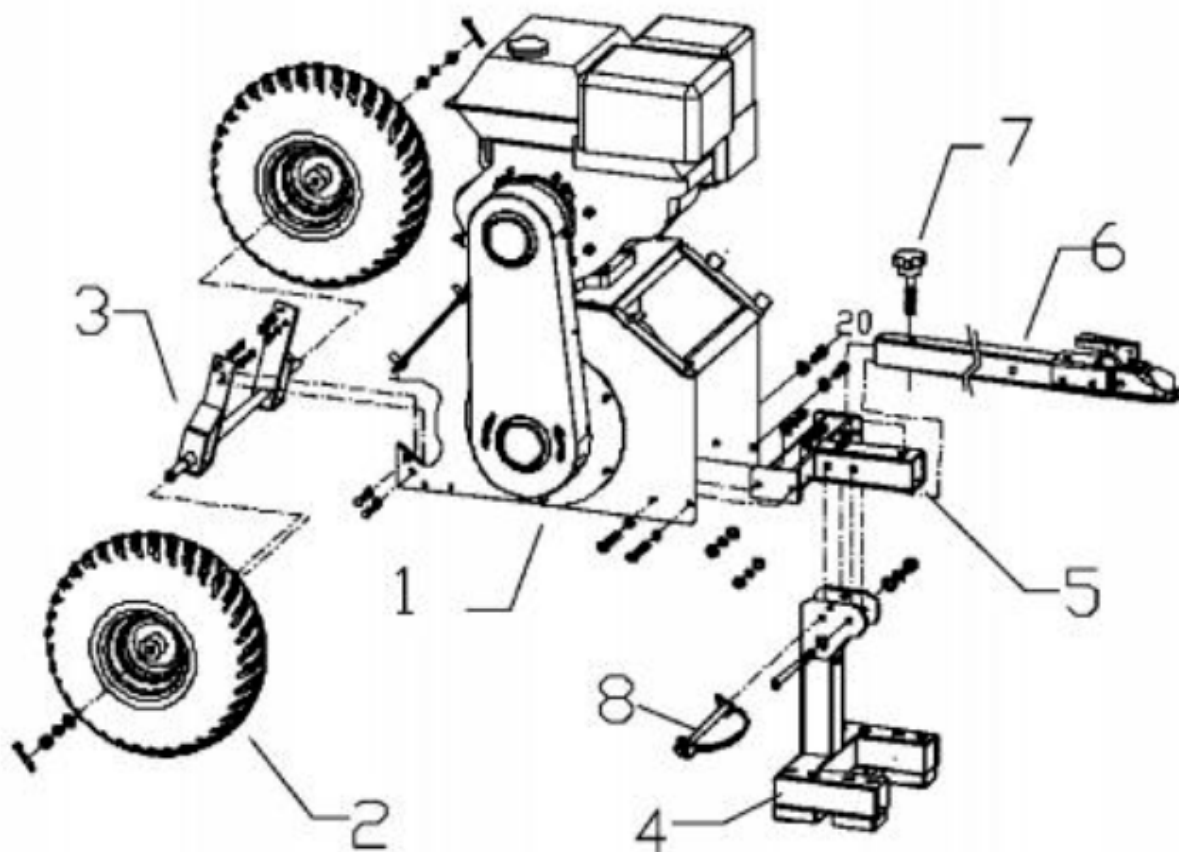
5. Solução de problemas

SINTOMA	POSSÍVEL CAUSA
O motor não dá partida.	<ul style="list-style-type: none">• A chave de ignição está na posição "ON"?• A válvula de corte de combustível está aberta?• Você está usando gás limpo e fresco? Se o gás estiver velho, troque-o.• Use um estabilizador de combustível se você guardar combustível por mais de 30 dias.• A vela de ignição está limpa? Se a vela de ignição estiver suja ou rachada, substitua-a. Se estiver oleoso, deixe do lado de fora, passe um pano sobre o orifício do bujão e puxe o cabo de recuo várias vezes para soprar o óleo no cilindro, depois limpe o bujão e insira-o novamente.
Motor sem potência ou não está correndo suavemente.	<ul style="list-style-type: none">• Verifique se a alavanca do acelerador está na posição "Run".• O filtro de ar está limpo? Se estiver sujo, substitua-o seguindo o procedimento no manual do proprietário do fabricante do motor.• A vela de ignição está limpa? Se estiver sujo ou rachado, substitua-o. Se estiver oleoso, deixe do lado de fora, coloque um pano sobre o orifício do bujão e puxe o cabo de recuo várias vezes para soprar o óleo para fora do cilindro, depois limpe o bujão e insira-o novamente.• Você está usando gás sem chumbo fresco e limpo? Se estiver velho, troque-o. Use um estabilizador de combustível se você guardar combustível por mais de 30 dias.• O seu motor tem a quantidade adequada de óleo limpo? Se estiver sujo, troque-o seguindo o procedimento do manual do proprietário do fabricante do motor.

	<ul style="list-style-type: none"> • Verifique o nível de óleo e ajuste conforme necessário.
A fumaça do motor	<ul style="list-style-type: none"> • Verifique o nível de óleo e ajuste conforme necessário. • Verifique o filtro de ar e limpe ou substitua se necessário. • Você pode estar usando o óleo errado, muito leve para a temperatura. Consulte o manual do proprietário do motor para obter informações detalhadas. • Limpe as aletas de resfriamento se estiverem sujas.
Motor para ao estilhaçar	<ul style="list-style-type: none"> • Verifique se o motor está parado devido a sobrecarga. • Verifique se há algo bloqueado nos dutos. • Verifique o botão de parada de emergência e o interruptor de proteção.
O tambor está preso	<ul style="list-style-type: none"> • Pare a máquina, remova a rampa de entrada, a rampa de saída, a tampa do mancal e gire o eixo para expelir o material. Você pode usar a chave incluída ou uma chave ajustável maior para obter mais força
Baixo desempenho de trituração	<ul style="list-style-type: none"> • Verifique a distância entre a lâmina de alimentação e as lâminas do triturador. Recomendamos folga de 1-5 mm para melhor desempenho

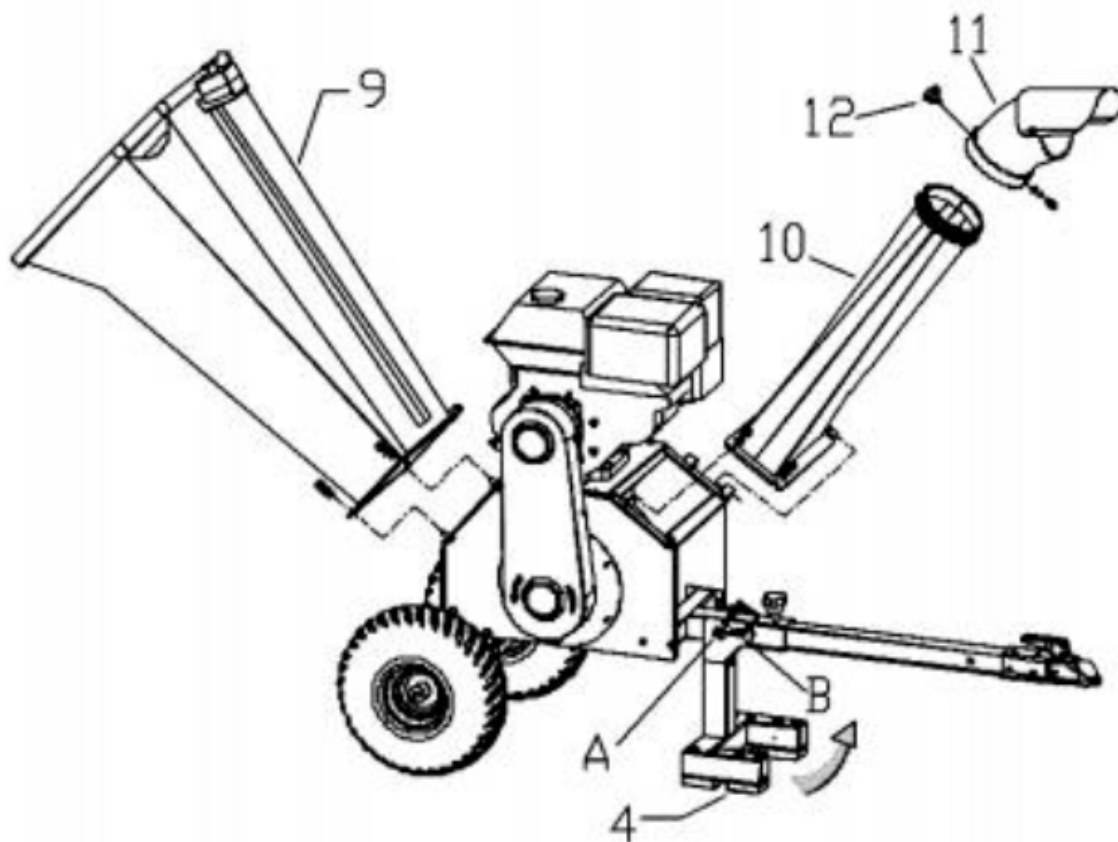
ALNOVA®

6. Guia de montagem

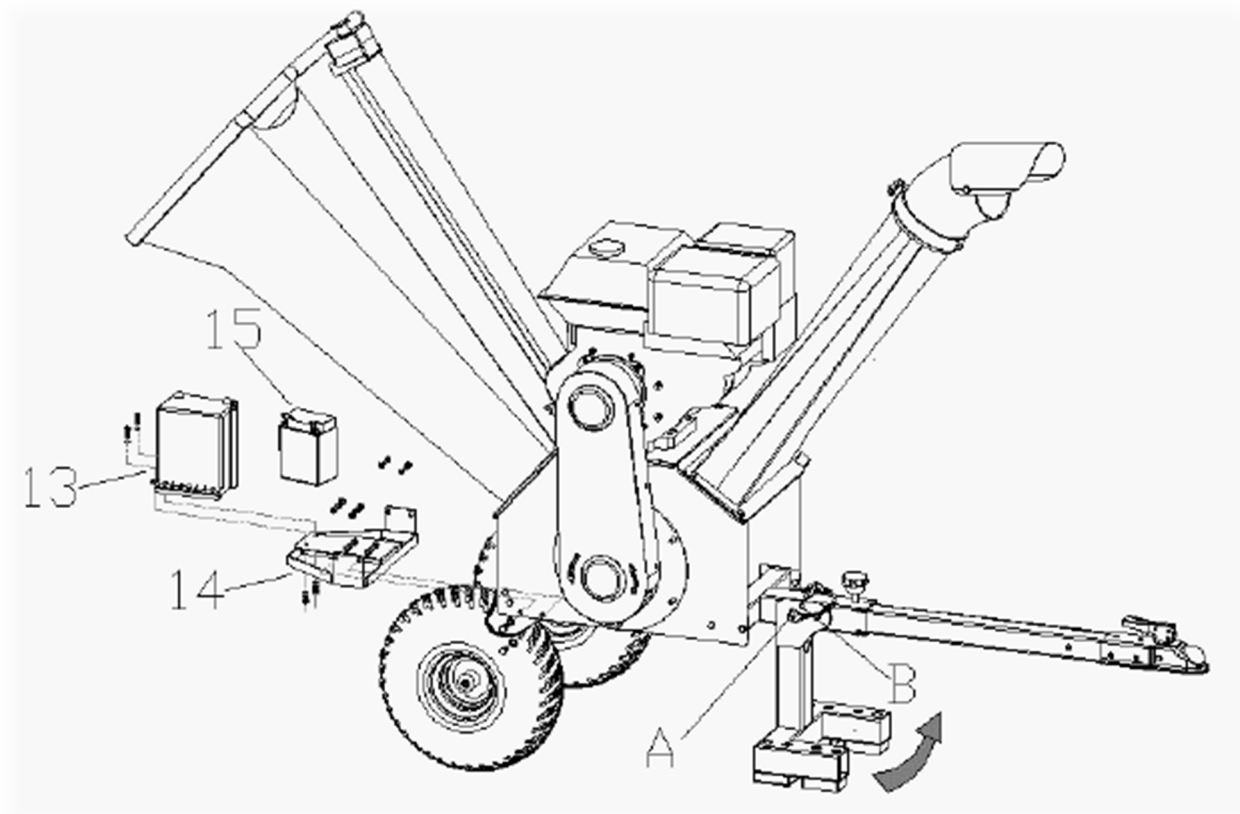


Procedimento de instalação:

1. Coloque o compartimento do tambor (1) em uma pequena plataforma. Certifique-se de que haja espaço nas laterais para a instalação das rodas (2) e da perna de apoio (4).
2. Prenda as rodas (2) ao suporte do eixo (3) e use as porcas adequadas para fixá-las.
3. Fixe as rodas (2) com o suporte do eixo (3) à carcaça do tambor (1) usando os parafusos e porcas apropriados.
4. Instale a junta da barra de reboque (5) no compartimento do tambor (1) usando os parafusos e porcas apropriados.
5. Fixe a perna de apoio (4) à junta do engate de reboque (5) usando o parafuso, porca e pino de cisalhamento (8).
6. A barra de reboque (6) conecta-se à junta da barra de reboque (5) e use o botão de travamento (7) para prendê-la.
7. Remova da plataforma.



10. Fixe a dobradiça da rampa de entrada (9) à dobradiça do compartimento do tambor (1).
Use porcas giratórias ou hexagonais para prender.
11. Anexe a dobradiça do duto de saída (10) à dobradiça do compartimento do tambor (1).
Use porcas giratórias ou hexagonais para prender.
12. Fixe o desviador ajustável (11) ao topo do duto de saída (10) e use o botão de ajuste (12) para fixá-lo.



13. Primeiro, coloque a bateria na tampa da bateria e, em seguida, deslize-a sobre o pedestal da bateria sob o condúite de alimentação.

7. Meio Ambiente



Proteja o meio ambiente. Recicle o óleo usado por esta máquina levando-o a um centro de reciclagem. Não despeje óleo usado em ralos, terras, rios, lagos ou mares.



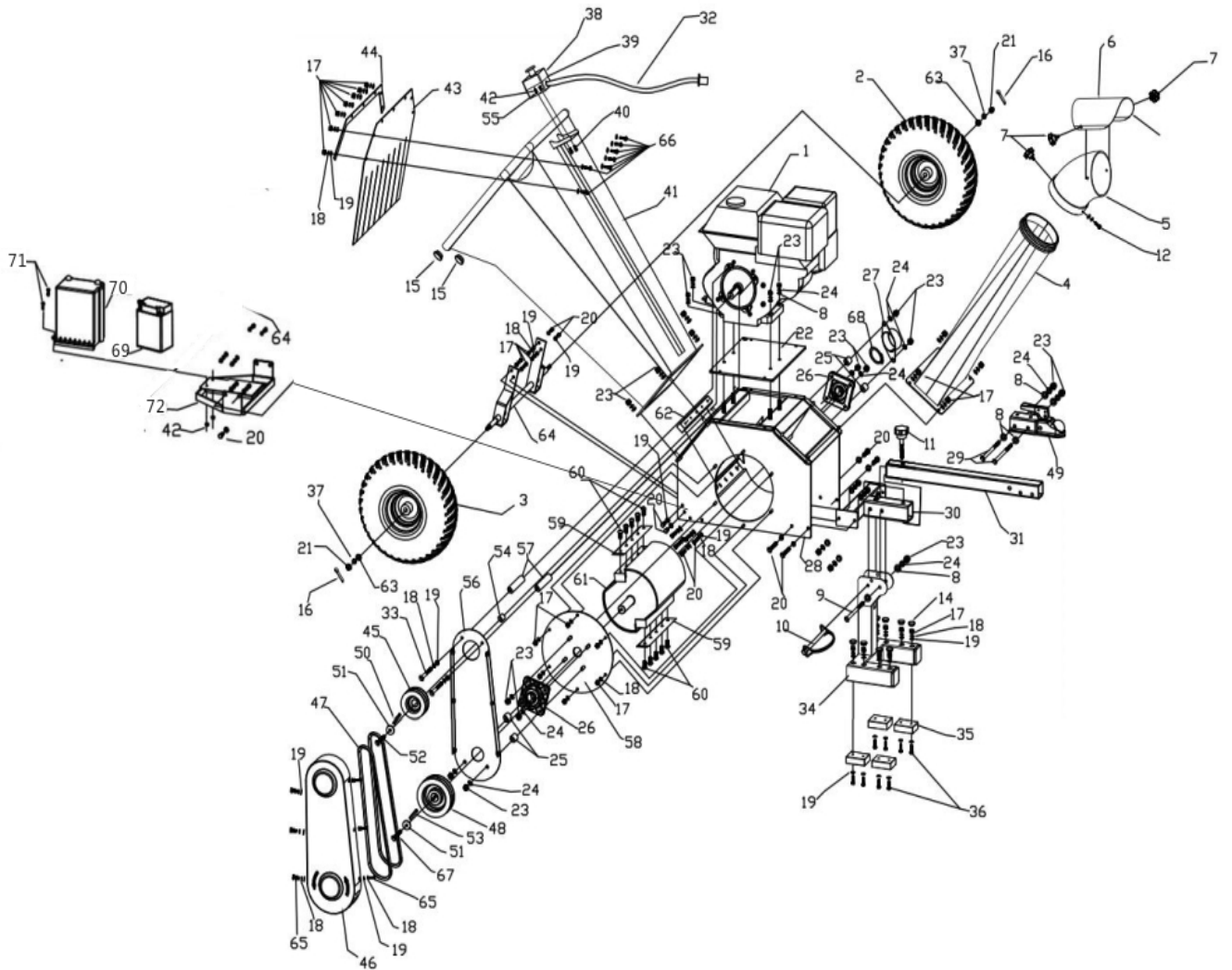
Elimine a sua máquina de uma forma amiga do ambiente. Não devemos descartar as máquinas junto com o lixo doméstico. Seus componentes plásticos e metálicos podem ser classificados de acordo com sua natureza e reciclados.

Os materiais usados para embalar esta máquina são recicláveis. Não elimine a embalagem juntamente com o lixo doméstico. Descarte esses pacotes em um ponto oficial de coleta de lixo.

8. Vista explodida

ALNOVA

BIO150S





9. Declaração de conformidade CE

EMPRESA DE DISTRIBUIÇÃO

MILLASUR, SL
RUA EDUARDO PONDAL, nº 23 PISIGÜEIRO
15688 OROSO - A CORUÑA
ESPAÑA



ALNOVA

DECLARAÇÃO DE CONFORMIDADE CE

Em conformidade com as diferentes diretivas CE, confirma-se que, devido à sua concepção e construção, e de acordo com a marca CE impressa pelo fabricante na mesma, a máquina identificada neste documento cumpre os requisitos relevantes e fundamentais de segurança e saúde das diretivas CE acima mencionadas. Esta declaração valida o produto para exibir o símbolo CE.

Caso a máquina seja modificada e esta modificação não seja aprovada pelo fabricante e comunicada ao distribuidor, esta declaração perderá seu valor e validade.

Nome da máquina: BIOTRITURADORA

Modelo: BIO150S

Padrão reconhecido e aprovado com o qual está em conformidade:

**diretriz 2006/42 / EC
2014/30 / UE**

Testado de acordo com os padrões:

**EN ISO 12100-2010, BS EN ISO 14120: 2015,
EN 13683: 2003 + A2: 2011 + AC: 2015,
EN ISO13854: 2019, EN ISO 13857: 2019,
EN 13525: 2020, EN ISO 14982: 2009**

Selo da
empresa

millasur

Rúa Eduardo Pondal, nº 23
Pol. Ind. Sigüeiro - 15688 Oroso - A Coruña
Tlf. 931 696465 / Fax. 981 690861

05/09/2020

INSTRUCTIONS ET MANUEL D'UTILISATION

BIO150S



ALNOVA[®]

Millasur, SL.
Rúa Eduardo Pondal, nº 23 - Pol. Ind. Sigüeiro
15688 - Oroso - La Corogne - 981696465 www.millasur.com

FR

CE

ANOVA tient à vous féliciter d'avoir choisi l'un de nos produits et vous garantit l'assistance et la coopération qui ont toujours distingué notre marque au fil du temps.

Cette machine est conçue pour durer de nombreuses années et pour être très utile si elle est utilisée conformément aux instructions contenues dans le manuel d'utilisation. Nous vous recommandons donc de lire attentivement ce manuel d'instructions et de suivre toutes nos recommandations.

Pour plus d'informations ou pour des questions, vous pouvez nous contacter via nos supports Web tels que www.anova.es

INFORMATIONS SUR CE MANUEL

Faites attention aux informations fournies dans ce manuel et sur la machine pour votre sécurité et celle des autres.

- Ce manuel contient des instructions d'utilisation et d'entretien.
- Emportez ce manuel avec vous lorsque vous travaillez avec la machine.
- Le contenu est correct au moment de l'impression.
- Les droits d'apporter des modifications sont réservés à tout moment sans affecter nos responsabilités légales.
- Ce manuel est considéré comme faisant partie intégrante du produit et doit rester avec lui en cas de prêt ou de revente.
- Demandez à votre revendeur un nouveau manuel en cas de perte ou de dommage.

LISEZ ATTENTIVEMENT CE MANUEL AVANT D'UTILISER LA MACHINE

Pour vous assurer que votre machine offre les meilleurs résultats, veuillez lire attentivement les règles d'utilisation et de sécurité avant de l'utiliser.

AUTRES AVERTISSEMENTS:

Une utilisation incorrecte peut endommager la machine ou d'autres objets.

L'adaptation de la machine aux nouvelles exigences techniques peut entraîner des différences entre le contenu de ce manuel et le produit acheté.

Lisez et suivez toutes les instructions de ce manuel. Le non-respect de ces instructions peut entraîner des blessures graves.

■ Contenu

1. Consignes de sécurité

protection

Sécurité pour les enfants et les animaux

Sécurité des moteurs à essence

2. Données techniques

3. Mise en service

Processus

4. Entretien

Procédure d'entretien

Service moteur

Lubrification

Lames

Lame d'entrée

Confiture

5. Dépannage

6. Guide d'assemblage

7. Environnement

8. Vue éclatée

9. Déclaration de conformité CE

1. Consignes de sécurité

Attention

La machine ne doit pas être utilisée d'une autre manière que celle décrite dans le manuel. N'utilisez que des pièces de rechange d'origine. Si vous utilisez des pièces de rechange non approuvées, il y a un risque accru et donc ce n'est pas autorisé.

Toute responsabilité est dérogée en cas d'accident ou de tout autre dommage causé par l'utilisation de pièces non approuvées.

Avant d'utiliser la machine pour la première fois, lisez ce manuel.

Vérifiez l'interrupteur d'arrêt d'urgence avant chaque opération.

Assurez-vous que tous les boulons et écrous sont bien serrés avant le démarrage.

Choisissez un lieu de travail plat. La machine ne peut être utilisée qu'à l'extérieur, à l'écart de matériaux inflammables.

L'utilisateur doit porter des vêtements de travail ajustés, des gants de travail, des lunettes de protection, des bouchons d'oreille, un masque anti-poussière et des bottes de travail.

Avant et après l'utilisation de la machine, un entretien approprié est nécessaire.

Le non-respect de ces consignes de sécurité peut entraîner des blessures corporelles et / ou des dommages au produit.

protection

Attention

Il s'agit d'une machine de grande puissance, avec des pièces mobiles qui fonctionnent avec une grande quantité d'énergie. Vous devez utiliser la machine en toute sécurité. Un fonctionnement dangereux peut créer un certain nombre de dangers pour vous et toute autre personne à proximité.

Prenez toujours les précautions suivantes lorsque vous utilisez cette machine:

- Veuillez noter que l'opérateur est responsable des accidents ou des dangers pouvant survenir à d'autres personnes, à leurs biens et à eux-mêmes.
- Portez toujours des lunettes de sécurité avec écrans latéraux lorsque vous utilisez la tondeuse pour protéger vos yeux des débris.
- Évitez de porter des vêtements amples ou des bijoux qui pourraient se coincer dans les pièces mobiles.
- Nous vous recommandons de porter des gants. Assurez-vous que vos gants sont bien ajustés et n'ont pas de poignets ou de cordons lâches
- Portez des bottes à bout d'acier avec des semelles antidérapantes. N'utilisez pas la machine sans chaussures appropriées.
- Portez des pantalons longs.
- Gardez les autres personnes à au moins 15 mètres de votre zone de travail à tout moment. Arrêtez le moteur lorsqu'une autre personne ou un animal de compagnie s'approche.

Sécurité pour les enfants et les animaux

Attention

Des accidents tragiques peuvent survenir si l'opérateur n'est pas attentif à la présence d'enfants et d'animaux domestiques. Les enfants sont souvent attirés par la machine et son fonctionnement. Ne supposez jamais que les enfants resteront là où vous les avez vus pour la dernière fois. Suivez toujours ces précautions:

- Gardez les enfants et les animaux domestiques à au moins 15 mètres de la zone de travail et assurez-vous qu'ils sont sous la garde d'un adulte responsable.
- Soyez vigilant et éteignez la machine si des enfants ou des animaux s'approchent de la zone de travail.
- Ne laissez jamais les enfants utiliser la machine.

Sécurité des moteurs à essence

Attention

L'essence est un liquide hautement inflammable. Il émet également des vapeurs inflammables qui peuvent facilement s'enflammer et provoquer un incendie ou une explosion. Ne négligez jamais les dangers de l'essence. Suivez toujours ces précautions:

- Ne faites jamais fonctionner le moteur dans un endroit clos ou sans ventilation adéquate, car les gaz d'échappement du moteur contiennent du monoxyde de carbone, qui est un gaz toxique inodore, insipide et mortel.
- Stockez tout le carburant et l'huile dans des conteneurs spécialement conçus et approuvés à cet effet et gardez-les à l'écart de la chaleur et des flammes nues et hors de la portée des enfants.
- Remplissez le réservoir d'essence à l'extérieur avec le moteur éteint et laissez le moteur refroidir complètement. Ne manipulez pas d'essence si vous ou un de vos proches fumez ou si vous démarrez quelque chose qui pourrait l'enflammer ou l'exploser. Réinstallez le bouchon du réservoir de carburant et le bouchon du réservoir de carburant en toute sécurité.
- Si vous renversez de l'essence, n'essayez pas de démarrer le moteur. Éloignez la machine de la zone de déversement et évitez de créer une source d'allumage jusqu'à ce que les vapeurs de gaz se soient dissipées. Nettoyez le carburant déversé pour éviter tout risque d'incendie et éliminez correctement les déchets.
- Laissez le moteur refroidir complètement avant de le ranger n'importe où. Ne stockez jamais une machine qui a de l'essence dans le réservoir ou un réservoir de carburant à proximité d'une flamme nue ou d'une étincelle, comme un chauffe-eau, un radiateur, une sècheuse à linge ou un four.
- N'effectuez jamais de réglages ou de réparations avec le moteur en marche. Éteignez le moteur, débranchez le fil de la bougie d'allumage, en l'éloignant de la bougie pour éviter un démarrage accidentel, attendez 5 minutes avant d'effectuer des réglages ou des réparations.
- Ne modifiez jamais le réglage du régulateur de moteur. Un régime excessif du moteur est dangereux et endommagera le moteur et les autres pièces mobiles de la machine. Le réglage du régulateur du moteur a été préréglé en usine.
- Éloignez les substances combustibles du moteur lorsqu'il est chaud.
- Ne couvrez jamais la machine tant que le silencieux est encore chaud.

- Ne faites pas tourner le moteur avec le filtre à air ou le bouchon d'entrée d'air du carburateur enlevé. Le retrait de ces pièces peut créer un risque d'incendie. N'utilisez pas de solutions inflammables pour nettoyer le filtre à air.
- Le silencieux et le moteur deviennent très chauds et peuvent provoquer de graves brûlures. Ne pas toucher.

Remarque

Aucune liste d'avertissements et de mises en garde ne peut être exhaustive. Si des situations surviennent qui ne sont pas couvertes par ce manuel, l'opérateur doit faire preuve de bon sens et faire fonctionner la déchiqueteuse en toute sécurité.

Le produit ne vient PAS avec de l'huile. Il peut y avoir des résidus d'essais en usine, mais cela ne suffit pas pour faire tourner le moteur.

Nous recommandons l'huile moteur 10W-30 et le moteur a une capacité de 1,2 litre.

Les deux trous de remplissage d'huile jaunes vont au même réservoir. Utilisez celui qui est le plus facile à atteindre.

Assurez-vous que tous les boulons sont serrés avant de démarrer.

2. Données techniques

Modèle	BIO150S
Moteur	DUCAR
Déplacement	420 cm ³
Type de déchet	Hacher granulé
Fonction	Broyage des feuilles, des branches, du fourrage, des aliments agricoles
Vitesse de coupe	2530 tours par minute
Type de carburant	Essence sans plomb
Poids	175 kilogrammes

3. Mise en service

Toutes les branches ne doivent pas dépasser 4 pouces de diamètre. Des branches fraîchement coupées et de la paille sont recommandées pour de meilleures performances. En raison de la dureté et de la teneur en humidité différentes, le moteur peut avoir des problèmes, mais il continuera à s'écailler. L'insertion correcte des branches va du grand diamètre au petit diamètre. Il est préférable de mettre les branches avec des feuilles toutes ensemble.

Il est recommandé de placer de petites bûches avec des branches ensemble pour des raisons de sécurité.

Processus

1. Assurez-vous que la machine se trouve sur une surface plane et sèche.
2. Réglez la goulotte de sortie à l'emplacement du matériau traité.
3. Consultez le manuel du moteur pour savoir comment démarrer le moteur.
4. Réglez l'accélérateur à plein régime.
5. Ne vous tenez pas directement derrière le conduit d'admission. Placez-vous sur le côté

- de la rampe d'entrée, car le matériau peut reculer.
6. Chargez le matériau du côté de grand diamètre.
 7. Lorsque la machine commence à s'alimenter automatiquement, relâchez la branche.
 8. Laisser le matériau se traiter complètement avant d'en ajouter d'autres.
 9. Si la machine n'alimente pas automatiquement, vous devrez peut-être charger les branches lentement ou utiliser d'autres branches pour la guider.

ALNOVA®

4. Entretien

Un entretien régulier est le moyen d'assurer les meilleures performances et la longue durée de vie de votre machine.

Consultez ce manuel pour connaître les procédures d'entretien appropriées.

Attention

Avant d'effectuer toute procédure d'entretien ou d'inspection, arrêtez le moteur, débranchez le cordon d'alimentation et attendez 5 minutes pour permettre à toutes les pièces de refroidir.

Débranchez le fil de la bougie pour éviter un démarrage accidentel.

Procédure d'entretien

Processus	Avant chaque utilisation	Toutes les 5 heures	Toutes les 25 heures	Toutes les 100 heures
Vérifiez le niveau d'huile moteur	Δ			
Vérifiez l'équipement général	Δ			
Graisser les roulements	Δ			
Vérifier les ceintures	Δ			
Nettoyage du moteur		Δ		
Changez l'huile du moteur	Après la première utilisation / Toutes les 5 heures d'utilisation		Δ	
Remplacer le filtre à air			Δ	
Remplacer la bougie				Δ

Service moteur

Consultez le manuel d'utilisation du fabricant du moteur pour obtenir des informations sur l'entretien du moteur.

Lubrification

Nous recommandons 1 pompe de graisse au lithium dans chaque roulement avant chaque utilisation.

Lames

Vérifiez les lames pour des fissures, des bosses ou des éclats. S'il y a des fissures, ne l'utilisez pas tant qu'il n'a pas été remplacé. Si la lame montre une usure ou est écaillée, ces lames peuvent être inversées et utilisées de l'autre côté.

Les lames peuvent être retirées à l'aide de la clé à barre en T incluse ou d'une douille de 17 mm avec rallonge et tournevis à cliquet. Veillez à utiliser un matériau souple sur le tambour pour l'empêcher de bouger. Si le tambour bouge, vous pouvez retirer les vis. Utilisez également des chiffons ou des serviettes en papier à l'entrée pour empêcher les boulons ou les lames de tomber dans le tambour.

Lame d'entrée

La lame est située au bas du boîtier du tambour vers la goulotte d'entrée. Crée un espace pour les lames de déchiquetage et crée une action de ciseaux.

Si vous avez de mauvaises performances de déchiquetage, nous vous recommandons de l'ajuster en desserrant les boulons en dessous, en ajustant la lame d'entrée d'environ 2 à 5 mm par rapport aux lames de déchiquetage, en vous assurant qu'elle est parallèle aux lames de déchiquetage et en la resserrant.

Bourrage papier

Arrêtez la machine, retirez le conduit d'entrée et le conduit de sortie. Retirez le chapeau de palier et tournez l'arbre avec la clé fournie.

Vous pouvez également utiliser une clé à molette plus grosse si vous avez besoin de plus de force. Essayez de tourner dans les deux sens pour desserrer le matériau coincé.

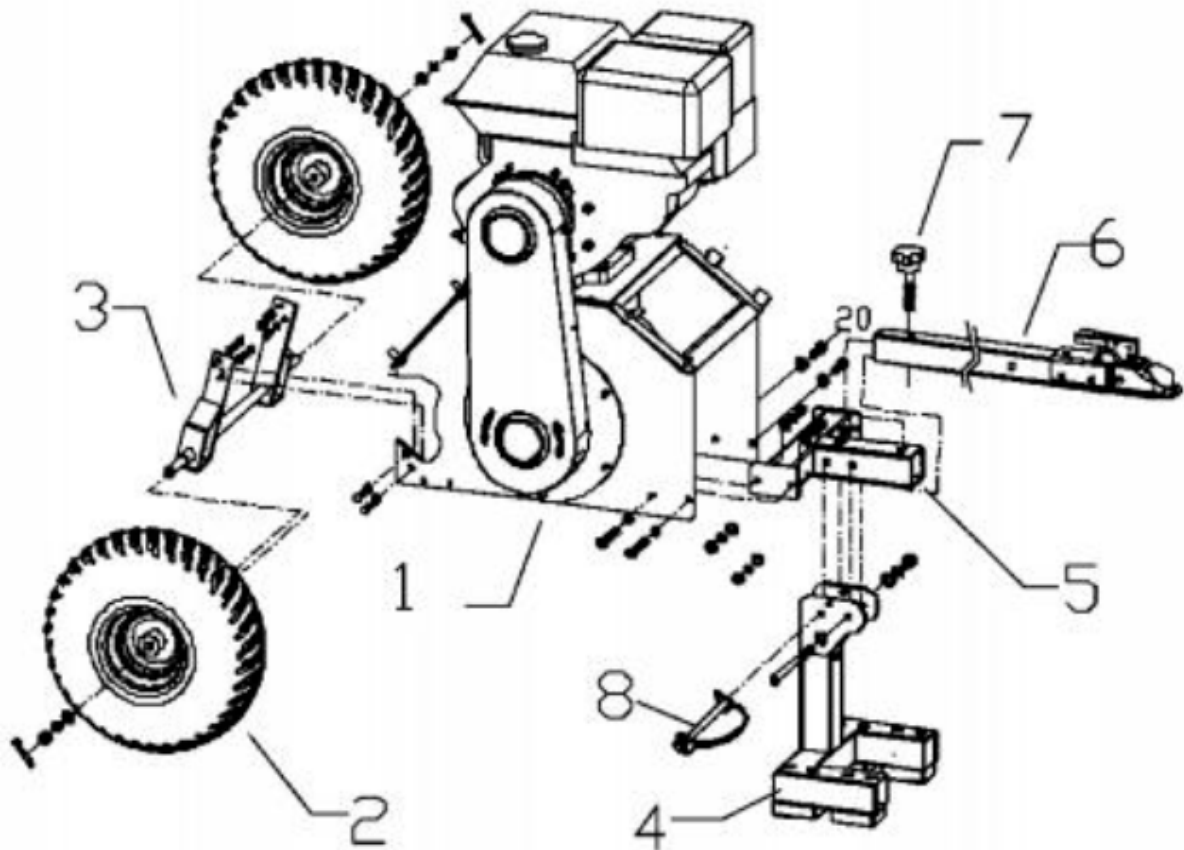
5. Dépannage

SYMPTÔME	CAUSE POSSIBLE
Le moteur ne démarre pas.	<ul style="list-style-type: none"> • Le contacteur d'allumage est-il en position «ON»? • Le robinet d'arrêt de carburant est-il ouvert? • Utilisez-vous du gaz propre et frais? Si le gaz est vieux, changez-le. • Utilisez un stabilisateur de carburant si vous conservez le carburant pendant plus de 30 jours. • La bougie est-elle propre? Si la bougie d'allumage est sale ou fissurée, remplacez-la. S'il est huileux, laissez-le à l'extérieur, placez un chiffon sur le trou du bouchon et tirez plusieurs fois sur le cordon de recul pour souffler l'huile dans le cylindre, puis essuyez le bouchon et réinsérez-le.
Le moteur manque de puissance ou ne fonctionne pas doucement.	<ul style="list-style-type: none"> • Vérifiez que le levier d'accélérateur est en position «Run». • Le filtre à air est-il propre? S'il est sale, remplacez-le en suivant la procédure indiquée dans le manuel du fabricant du moteur. • La bougie est-elle propre? S'il est sale ou fissuré, remplacez-le. S'il est huileux, laissez-le à l'extérieur, placez un chiffon sur le trou du bouchon et tirez plusieurs fois sur le cordon de rappel pour faire sortir l'huile du cylindre, puis essuyez le bouchon et réinsérez-le.

	<ul style="list-style-type: none"> • Utilisez-vous du gaz sans plomb frais et propre? S'il est vieux, remplacez-le. Utilisez un stabilisateur de carburant si vous conservez le carburant pendant plus de 30 jours. • Votre moteur contient-il la bonne quantité d'huile propre? S'il est sale, remplacez-le en suivant la procédure du manuel du fabricant du moteur. • Vérifiez le niveau d'huile et ajustez-le si nécessaire.
Le moteur fume	<ul style="list-style-type: none"> • Vérifiez le niveau d'huile et ajustez-le si nécessaire. • Vérifiez le filtre à air et nettoyez-le ou remplacez-le si nécessaire. • Vous utilisez peut-être la mauvaise huile, trop légère pour la température. Consultez le manuel du propriétaire du moteur pour obtenir des informations détaillées. • Nettoyez les ailettes de refroidissement si elles sont sales.
Le moteur cale en éclatant	<ul style="list-style-type: none"> • Vérifiez si le moteur est arrêté en raison d'une surcharge. • Vérifiez s'il y a quelque chose de bloqué dans les conduits. • Vérifiez le bouton d'arrêt d'urgence et l'interrupteur de protection.
Le tambour est coincé	<ul style="list-style-type: none"> • Arrêtez la machine, retirez la goulotte d'entrée, la goulotte de sortie, le capuchon sur le roulement et faites tourner l'arbre pour éjecter le matériau. Vous pouvez utiliser la clé fournie ou utiliser une clé à molette plus grande pour plus de force
Mauvaise performance de déchiquetage	<ul style="list-style-type: none"> • Vérifiez l'écart entre la lame d'alimentation et les lames du broyeur. Nous recommandons un dégagement de 1 à 5 mm pour de meilleures performances

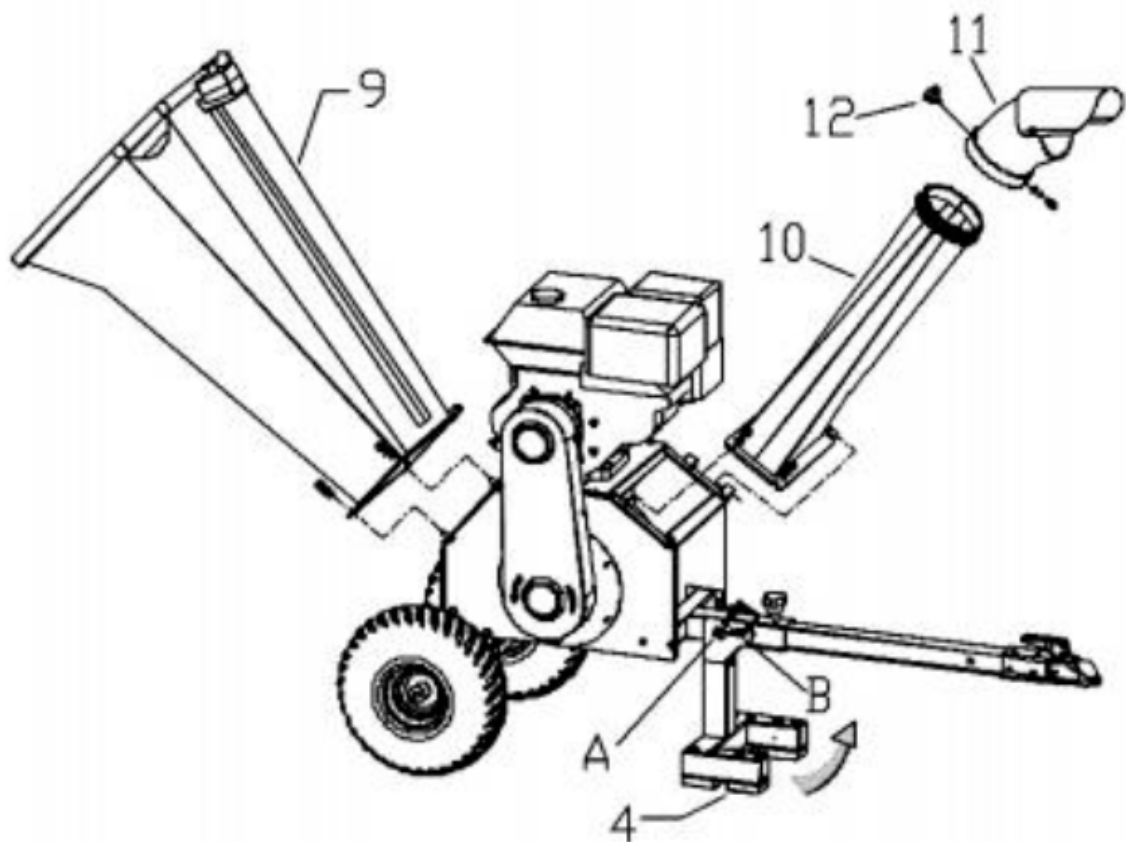
ALNOVA®

6. Guide d'assemblage

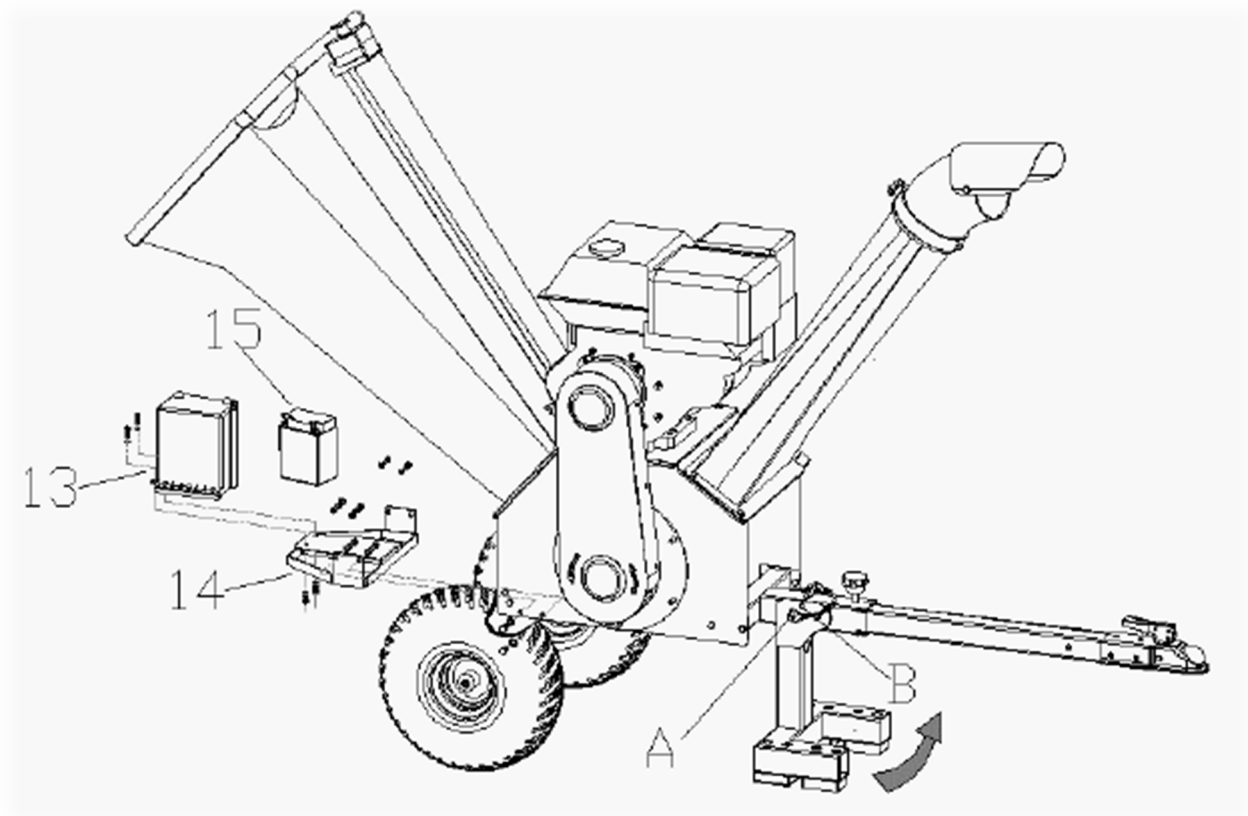


Procédure d'installation:

1. Placez le boîtier du tambour (1) sur une petite plate-forme. Assurez-vous qu'il y a suffisamment d'espace sur les côtés pour l'installation des roues (2) et du pied de support (4).
2. Fixez les roues (2) au support d'essieu (3) et utilisez les écrous appropriés pour les fixer.
3. Fixez les roues (2) avec le support d'axe (3) au carter de tambour (1) à l'aide des boulons et écrous appropriés.
4. Installez le joint de la barre de remorquage (5) sur le boîtier du tambour (1) à l'aide des boulons et écrous appropriés.
5. Fixez le pied de support (4) à l'articulation de la barre de remorquage (5) à l'aide d'un boulon, d'un écrou et d'une goupille de cisaillement (8).
6. La barre de remorquage (6) se connecte à l'articulation de la barre de remorquage (5) et utilise le bouton de verrouillage (7) pour la fixer.
7. Retirer de la plate-forme.



10. Fixez la charnière de la goulotte d'entrée (9) à la charnière du boîtier du tambour (1).
Utilisez des écrous pivotants ou des écrous hexagonaux pour fixer.
11. Fixez la charnière du conduit de sortie (10) à la charnière du boîtier du tambour (1).
Utilisez des écrous pivotants ou des écrous hexagonaux pour fixer.
12. Fixez le déviateur réglable (11) en haut du conduit de sortie (10) et utilisez le bouton de réglage (12) pour le fixer.



13. Tout d'abord, placez la batterie sur le couvercle de la batterie, puis faites-la glisser sur le socle de la batterie sous le conduit d'alimentation.

7. Environnement



Protéger l'environnement. Recyclez l'huile utilisée par cette machine en l'amenant dans un centre de recyclage. Ne versez pas d'huile usagée dans les égouts, les terres, les rivières, les lacs ou les mers.



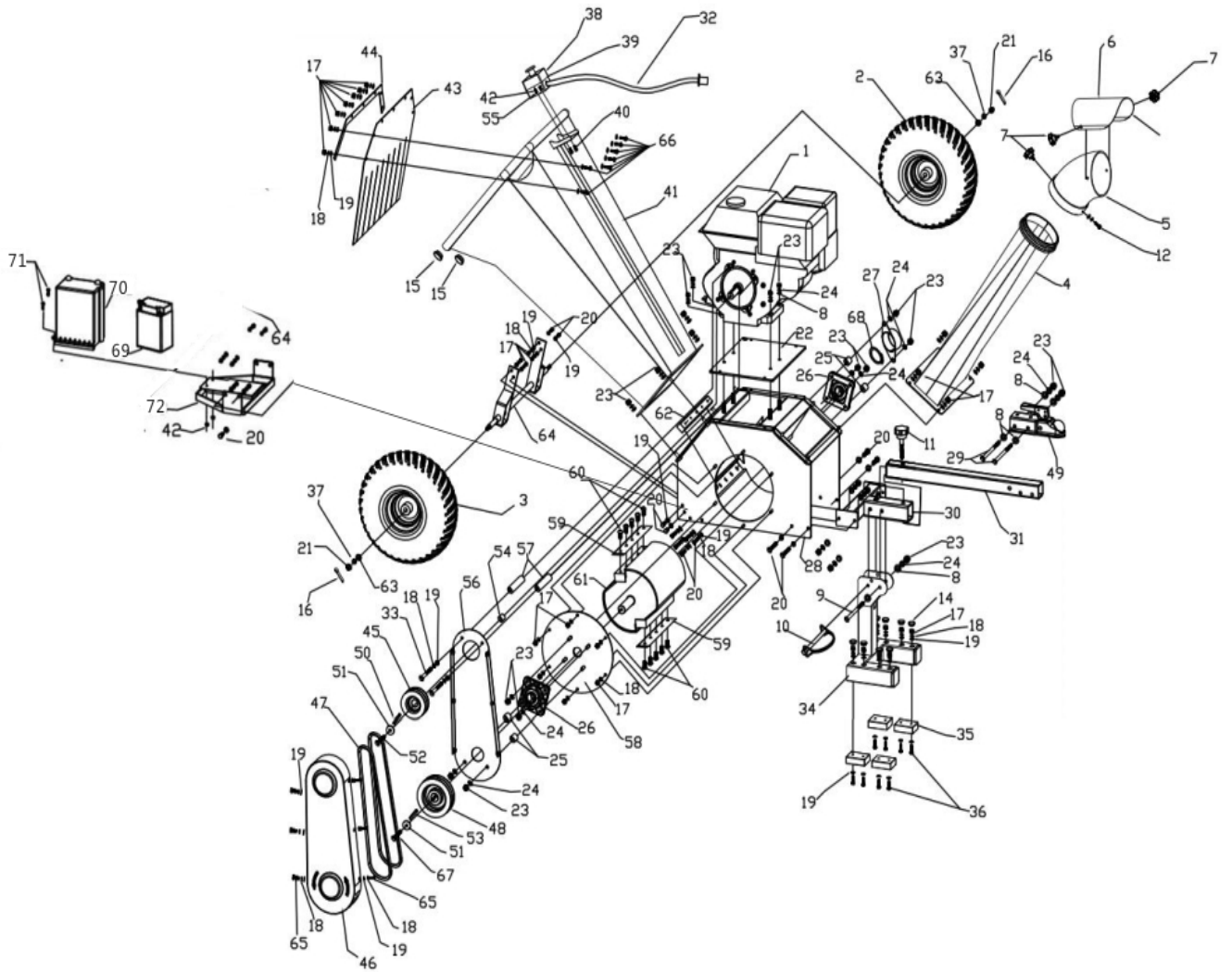
Mettez votre machine au rebut de manière écologique. Nous ne devons pas jeter les machines avec les ordures ménagères. Ses composants plastiques et métalliques peuvent être classés selon leur nature et recyclés.

Les matériaux utilisés pour emballer cette machine sont recyclables. Veuillez ne pas jeter l'emballage avec les ordures ménagères. Débarrassez-vous de ces colis dans un point de collecte des déchets officiel.

8. Vue éclatée

ALNOVA

BIO150S



9. Déclaration de conformité CE

SOCIÉTÉ DE DISTRIBUTION

MILLASUR, SL
RUA EDUARDO PONDAL, N ° 23 PISIGÜEIRO
15688 OROSO - UNE CORUÑA
ESPAGNE



ALNOVA

DÉCLARATION CE DE CONFORMITÉ

Conformément aux différentes directives CE, il est confirmé que, en raison de sa conception et de sa construction, et conformément au marquage CE imprimé par le fabricant dessus, la machine identifiée dans ce document est conforme aux exigences pertinentes et fondamentales en matière de sécurité et de santé. des directives CE précitées. Cette déclaration valide le produit pour afficher le symbole CE.

En cas de modification de la machine et que cette modification n'est pas approuvée par le fabricant et communiquée au distributeur, cette déclaration perdra sa valeur et sa validité.

Nom de la machine: BIOTRITURADORA

Modèle: BIO150S

Norme reconnue et approuvée à laquelle elle se conforme:

**Directif 2006/42 / CE
2014/30 / UE**

Testé selon les normes:

**EN ISO 12100-2010, BS EN ISO 14120: 2015,
EN 13683: 2003 + A2: 2011 + AC: 2015,
EN ISO13854: 2019, EN ISO 13857: 2019,
EN 13525: 2020, EN ISO 14982: 2009**

Sceau de la société

millasur
Rúa Eduardo Pondal, n° 23
Pol. Ind. Sigüeiro - 15688 Oroso - A Coruña
Tlf. 981 696465 / Fax. 981 690861

09/05/2020