

MINIEXCAVADORA 50V5-60V5

números de serie a partir del n°:

50V5 - WG026001

60V5 - WZ026001

(Instrucciones originales)

1)

DECLARATION OF CONFORMITY

(Directive 2006/42/EC , Annex II, Sub A)

- 2) Manufacturer: **KATO WORKS CO.,LTD.**
- 3) Address: 1-9-37, Higashi-Ohi,1-chome,Shinagawa-ku,Tokyo 140-0011, Japan
- 4) Authorised representative: **KATO EUROPE B.V.**
- 5) Address: Naamrijk 1,3454 PX De Meern, The Netherlands
- 6) Technical file compiled by: **KATO WORKS CO.,LTD**
- 7) Address: 1-9-37, Higashi-Ohi,1-chome,Shinagawa-ku,Tokyo 140-0011, Japan
- 8) Hereby we declare that the machine(s) category:
EARTH-MOVING MACHINERY / HYDRAULIC EXCAVATORS
- 9) Model/type: **HD50V5**
- 10) Serial number: **WG**
- 11) Net power installed (kW) : 32.4 kW/ 2400 min⁻¹
- 12) Is in conformity with the provisions of the <<Machinery Directive>> **2006/42/EC**, as amended and the regulations transposing it into national law ;
- 13) Also complies with the provisions of "noise emission in the environment by equipment for use outdoors" directive 2000/14/ EC amended by 2005/88/EC and the regulations transposing it into national law
- Procedure applied for the conformity assessment: *internal control of production with assessment of technical documentation and periodical checking, annex VI .*
 - Notified body : *Societe National de Certification et d'Homolgation - (Luxemburg)*
 - Measured sound power level : **L_{WA} 96.32 dB**
 - Guaranteed sound power level : **L_{WA} 97 dB**
- 14) The following respective requirements fulfil: 2004/108/EC
- 15) Harmonized EN-standards taken: EN ISO 12100-1-2 ; EN ISO 3744; EN 474 -1+A1:2009;
EN 474 -3+A1:2009
- 16) Date/...../.....
- 17) Name: _____
- Toru Yamakawa
- Yasuo Inoue
- 18) Position: General Manager
Design Department
KATO WORKS CO.,LTD
- Chief Representative
KATO EUROPE B.V.

ITALIAN

- 1) DICHIARAZIONE "CE" DI CONFORMITÀ
(Direttiva 2006/42/CE, allegato II, parte A)
- 2) Fabbricante:
- 3) Indirizzo:
- 4) Mandatario:
- 5) Indirizzo:
- 6) File tecnico compilato da:
- 7) Indirizzo:
- 8) Dichiaro che la macchina categoria:
- 9) Tipo
- 10) Numero di serie:
- 11) Potenza netta installata:
- 12) È conforme ai requisiti della Direttiva Macchine 2006/42/CE, come modificata e alla legislazione nazionale che la traspone:
- 13) È conforme alle condizioni della Direttiva 2000/14/CE modificata dalla 2005/88/CE "emissione acustica ambientale delle macchine ed attrezzature destinate a funzionare all'aperto" e alla legislazione nazionale che la traspone.
-Procedure applicate per le valutazioni di conformità: *controllo interno della produzione con valutazione della documentazione tecnica e controlli periodici, all. VI.*
-Ente notificato:
-Livello di potenza sonora misurato:
-Livello di potenza sonora garantito:
- 14) È conforme alle condizioni della seguente direttiva:
- 15) Sono state applicate le seguenti norme armonizzate:
- 16) Data:
- 17) Nome:
- 18) Posizione:

FRENCH

- 1) DECLARATION « CE » DE CONFORMITE
(Directive 2006/42/CE, annexe II, paragraphe A)
- 2) Nom du constructeur:
- 3) Adresse:
- 4) Mandataire dans la Communauté Européenne:
- 5) Adresse:
- 6) dossier technique rempli par :
- 7) Adresse:
- 8) Déclare que la machine décrite ci-dessous désignée:
- 9) Type du matériel:
- 10) Numéro de série:
- 11) Puissance net installée:
- 12) Est conforme aux dispositions de la directive « machines » 2006/42/CE modifiée et aux législations nationales la transposant :
- 13) Est également conforme aux dispositions de la directive « émissions sonores des équipements utilisés à l'extérieur des bâtiments » 2000/14/CE modifiée par la directive 2005/88/CE, et aux législations nationales la transposant.
-Procédure appliquée pour l'évaluation de la conformité : *procédure de contrôle interne de la production, avec évaluation de la documentation technique et contrôle périodique, annex VI.*
-Organisme notifié :
-Niveau de puissance acoustique mesuré :
-Niveau de puissance acoustique garanti :
- 14) Est également conforme aux dispositions de la directive suivantes :
- 15) Est conforme aux normes harmonisées suivantes:
- 16) Date :
- 17) Signataire :
- 18) Qualité du signataire :

SPANISH

- 1) DECLARACION "CE" DE CONFORMIDAD
(Directriz 2006/42/CE, anexo II, sub A)
- 2) Fabricante:
- 3) Direccion:
- 4) Representante autorizado:
- 5) Direccion:
- 6) Documentación técnica recopilada por:
- 7) Direccion:
- 8) Con el presente documento declaramos que la maquina categoria:
- 9) Tipo:
- 10) Numero de serie:
- 11) Potencia neta instalada:
- 12) Cumple la Directriz Maquinas 2006/42/CE, incluidas las modificaciones de la misma:
- 13) Cumple la Directriz 2000/14/CE enmendada por la 2005/88/CE sobre "emisiones sonoras en el entorno debidas a las máquinas de uso al aire libre" incluidas las modificaciones de la misma.
-Procedimiento de evaluación de la conformidad que se ha seguido: *control de la producción con evaluación de la documentación técnica y comprobaciones periódicas.*
-Organismo notificado:
-Nivel de potencia acústica medido:
-Nivel de potencia acústica garantizado:
- 14) Satisfacen la siguiente directriz:
- 15) Cumplen las normas armonizadas:
- 16) Data
- 17) Nombre:
- 18) Puesto:

GERMAN

- 1) EG-KONFORMITÄTSERKLÄRUNG
(Direktive 2006/42/EG, Nachtrag II, Absatz A)
- 2) Hersteller:
- 3) Adresse:
- 4) Autorisierte Vertretung :
- 5) Adresse :
- 6) technische Datei zusammengestellt durch :
- 7) Adresse :
- 8) Erklärt hiermit, dass die Maschine-Kategorie :
- 9) Typ :
- 10) Seriennummer:
- 11) Installierte Nutzleistung
- 12) Konform ist mit den einschlägigen Bestimmungen der EG-Maschinenrichtlinie (EG-Richtlinie 2006/42/EG) inklusive deren Änderungen, und der nationalen Gesetzgebung welche diese Bestimmungen umsetzt:
- 13) Konform ist mit den Bedingungen der EG-Richtlinie 2000/14/EG „geändert durch 2005/88/EG über «umweltbelastende Geräuschemissionen von zur Verwendung im Freien vorgesehenen Geräten und Maschinen», inklusive deren Änderungen.
-Angewandtes Konformitätsbewertungsverfahren : *interne fertigungskontrolle mit begutachtung der technischen unterlagen und regelmässiger prüfung, Anhang VI.*
-Der beteiligten benannten Stelle :
-Gemessener Schalleistungspegel :
-Garantierter Schalleistungspegel :
- 14) Konform ist mit den folgenden Bedingungen der EG-Richtlinie :
- 15) Folgende harmonisierte Normen zur Anwendung gelangen:
- 16) Datum :
- 17) Name :
- 18) Position:

DUTCH

- 1) EG-VERKLARING VAN OVEREENSTEMMING
(EG-Richtlijn 2006/42/EG, Anhang II, sub. A)
- 2) Fabrikant:
- 3) Adres:
- 4) Officiële vertegenwoordiger:
- 5) Adres:
- 6) Technisch document samengesteld door:
- 7) Adres:
- 8) Hierbij verklaren wij dat onderstaande machines categorie:
- 9) Type:
- 10) Serie Nummer:
- 11) Netto geïnstalleerd vermogen:
- 12) Overeenstemmen met de gewijzigde richtlijn EG-Richtlinie 2006/42/EG en de naar nationale wetgeving transponerende regelingen.
- 13) Voldoet bovendien aan de bepalingen van de richtlijn 2000/14/EG gewijzigd door 2005/88/EG „Geluidsemisies in het milieu door materieel voor gebruik buitenshuis“ en de naar nationale wetgeving transponerende regelingen.
-Overeenstemmingsbeoordelingsprocedure: *interne controle van productie met beoordeling van technische documentatie en periodieke keuring, bijlage VI.*
-Betrokken aangemelde instantie:
-Gemeten geluidsvermogensniveau:
-Gewaarborgd geluidsvermogensniveau:
- 14) De volgende respectievelijke eisen voldoen:
- 15) Geharmoniseerde EN-Standaarden:
- 16) Datum:
- 17) Naam:
- 18) Functie:

DANISH

- 1) OVERENSSTEMMELSE ERKLÆRING
(Direktiv 2006/42/EC, annex II, A)
- 2) Produktion:
- 3) Adresse:
- 4) Autoriseret repræsentant
- 5) Adresse:
- 6) Det tekniske dossier er udarbejdet af:
- 7) Adresse:
- 8) Værker tilhørende maskinens kategori:
- 9) Type:
- 10) Serie nummer:
- 11) Netto Ydelse:
- 12) Er i overensstemmelse med Direktiv 2006/42/EC, som tilrettet
- 13) Opfylder bestemmelser med seneste ændringer for « støjudslip i miljøet for undervindens udstyr » direktiv 2000/14/EC tilrettet med 2005/88/EC og reguleringer omsat til national lov :
-Procedure ansøgt for opfyldelse af regler vedrørende : *intern kontrol af produktion med fastsættelse af teknisk dokumentation og periodisk kontrol, annex VI.*
-Anmeldt til :
-Målt støjniveau :
-Garanteret støjniveau :
- 14) Folgende respektive krav opfylder
- 15) Harmoniseret EN-standard er opfyldt
- 16) Dato
- 17) Navn:
- 18) Stilling:

DECLARATION OF CONFORMITY

(Directive 2006/42/EC , Annex II, Sub A)

- 1) **DECLARATION OF CONFORMITY**
(Directive 2006/42/EC , Annex II, Sub A)
- 2) Manufacturer: **KATO WORKS CO.,LTD.**
- 3) Address: 1-9-37, Higashi-Ohi,1-chome,Shinagawa-ku,Tokyo 140-0011, Japan
- 4) Authorised representative: **KATO EUROPE B.V.**
- 5) Address: Naamrijk 1,3454 PX De Meern, The Netherlands
- 6) Technical file compiled by: **KATO WORKS CO.,LTD**
- 7) Address: 1-9-37, Higashi-Ohi,1-chome,Shinagawa-ku,Tokyo 140-0011, Japan
- 8) Hereby we declare that the machine(s) category:
EARTH-MOVING MACHINERY / HYDRAULIC EXCAVATORS
- 9) Model/type: **HD60V5**
- 10) Serial number: **WZ**
- 11) Net power installed (kW) : 32.4 kW/ 2400 min⁻¹
- 12) Is in conformity with the provisions of the <<Machinery Directive>> **2006/42/EC**, as amended and the regulations transposing it into national law ;
- 13) Also complies with the provisions of "noise emission in the environment by equipment for use outdoors" directive 2000/14/ EC amended by 2005/88/EC and the regulations transposing it into national law
- Procedure applied for the conformity assessment: *internal control of production with assessment of technical documentation and periodical checking, annex VI .*
 - Notified body : *Societe National de Certification et d'Homolgation - (Luxemburg)*
 - Measured sound power level : **L_{WA} 97.01 dB**
 - Guaranteed sound power level : **L_{WA} 97 dB**
- 14) The following respective requirements fulfil: 2004/108/EC
- 15) Harmonized EN-standards taken: EN ISO 12100-1-2 ; EN ISO 3744; EN 474 -1+A1:2009;
EN 474 -3+A1:2009
- 16) Date/...../.....
- 17) Name: _____
- Toru Yamakawa
- Yasuo Inoue
- 18) Position: General Manager
Design Department
KATO WORKS CO.,LTD
- Chief Representative
KATO EUROPE B.V.

ITALIAN

- 1) DICHIARAZIONE "CE" DI CONFORMITÀ
(Direttiva 2006/42/CE, allegato II, parte A)
- 2) Fabbricante:
- 3) Indirizzo:
- 4) Mandatario:
- 5) Indirizzo:
- 6) File tecnico compilato da:
- 7) Indirizzo:
- 8) Dichiaro che la macchina categoria:
- 9) Tipo
- 10) Numero di serie:
- 11) Potenza netta installata:
- 12) È conforme ai requisiti della Direttiva Macchine 2006/42/CE, come modificata e alla legislazione nazionale che la traspone:
- 13) È conforme alle condizioni della Direttiva 2000/14/CE modificata dalla 2005/88/CE "emissione acustica ambientale delle macchine ed attrezzature destinate a funzionare all'aperto" e alla legislazione nazionale che la traspone.
-Procedure applicate per le valutazioni di conformità: *controllo interno della produzione con valutazione della documentazione tecnica e controlli periodici, all. VI.*
-Ente notificato:
-Livello di potenza sonora misurato:
-Livello di potenza sonora garantito:
- 14) È conforme alle condizioni della seguente direttiva:
- 15) Sono state applicate le seguenti norme armonizzate:
- 16) Data:
- 17) Nome:
- 18) Posizione:

FRENCH

- 1) DECLARATION « CE » DE CONFORMITE
(Directive 2006/42/CE, annexe II, paragraphe A)
- 2) Nom du constructeur:
- 3) Adresse:
- 4) Mandataire dans la Communauté Européenne:
- 5) Adresse:
- 6) dossier technique rempli par :
- 7) Adresse:
- 8) Déclare que la machine décrite ci-dessous désignée:
- 9) Type du matériel:
- 10) Numéro de série:
- 11) Puissance net installée:
- 12) Est conforme aux dispositions de la directive «machines » 2006/42/CE modifiée et aux législations nationales la transposant :
- 13) Est également conforme aux dispositions de la directive « émissions sonores des équipements utilisés à l'extérieur des bâtiments » 2000/14/CE modifiée par la directive 2005/88/CE, et aux législations nationales la transposant.
-Procédure appliquée pour l'évaluation de la conformité : *procédure de contrôle interne de la production, avec évaluation de la documentation technique et contrôle périodique, annex VI.*
-Organisme notifié :
-Niveau de puissance acoustique mesuré :
-Niveau de puissance acoustique garanti :
- 14) Est également conforme aux dispositions de la directive suivantes :
- 15) Est conforme aux normes harmonisées suivantes:
- 16) Date :
- 17) Signataire :
- 18) Qualité du signataire :

SPANISH

- 1) DECLARACION "CE" DE CONFORMIDAD
(Directriz 2006/42/CE, anexo II, sub A)
- 2) Fabricante:
- 3) Direccion:
- 4) Representante autorizado:
- 5) Direccion:
- 6) Documentación técnica recopilada por:
- 7) Direccion:
- 8) Con el presente documento declaramos que la maquina categoria:
- 9) Tipo:
- 10) Numero de serie:
- 11) Potencia neta instalada:
- 12) Cumple la Directriz Maquinas 2006/42/CE, incluidas las modificaciones de la misma:
- 13) Cumple la Directriz 2000/14/CE enmendada por la 2005/88/CE sobre "emisiones sonoras en el entorno debidas a las máquinas de uso al aire libre" incluidas las modificaciones de la misma.
-Procedimiento de evaluación de la conformidad que se ha seguido: *control de la producción con evaluación de la documentación técnica y comprobaciones periódicas.*
-Organismo notificado:
-Nivel de potencia acústica medido:
-Nivel de potencia acústica garantizado:
- 14) Satisfacen la siguiente directriz:
- 15) Cumplen las normas armonizadas:
- 16) Data
- 17) Nombre:
- 18) Puesto:

GERMAN

- 1) EG-KONFORMITÄTSERKLÄRUNG
(Direktive 2006/42/EG, Nachtrag II, Absatz A)
- 2) Hersteller:
- 3) Adresse:
- 4) Autorisierte Vertretung :
- 5) Adresse :
- 6) technische Datei zusammengestellt durch :
- 7) Adresse :
- 8) Erklärt hiermit, dass die Maschine-Kategorie :
- 9) Typ :
- 10) Seriennummer:
- 11) Installierte Nutzleistung
- 12) Konform ist mit den einschlägigen Bestimmungen der EG-Maschinenrichtlinie (EG-Richtlinie 2006/42/EG) inklusive deren Änderungen, und der nationalen Gesetzgebung welche diese Bestimmungen umsetzt:
- 13) Konform ist mit den Bedingungen der EG-Richtlinie 2000/14/EG „geändert durch 2005/88/EG über «umweltbelastende Geräuschemissionen von zur Verwendung im Freien vorgesehenen Geräten und Maschinen», inklusive deren Änderungen.
-Angewandtes Konformitätsbewertungsverfahren : *interne fertigungskontrolle mit begutachtung der technischen unterlagen und regelmässiger prüfung, Anhang VI.*
-Der beteiligten benannten Stelle :
-Gemessener Schalleistungspegel :
-Garantierter Schalleistungspegel :
- 14) Konform ist mit den folgenden Bedingungen der EG-Richtlinie :
- 15) Folgende harmonisierte Normen zur Anwendung gelangen:
- 16) Datum :
- 17) Name :
- 18) Position:

DUTCH

- 1) EG-VERKLARING VAN OVEREENSTEMMING
(EG-Richtlijn 2006/42/EG, Anhang II, sub. A)
- 2) Fabrikant:
- 3) Adres:
- 4) Officiële vertegenwoordiger:
- 5) Adres:
- 6) Technisch document samengesteld door:
- 7) Adres:
- 8) Hierbij verklaren wij dat onderstaande machines categorie:
- 9) Type:
- 10) Serie Nummer:
- 11) Netto geïnstalleerd vermogen:
- 12) Overeenstemmen met de gewijzigde richtlijn EG-Richtlinie 2006/42/EG en de naar nationale wetgeving transponerende regelingen.
- 13) Voldoet bovendien aan de bepalingen van de richtlijn 2000/14/EG gewijzigd door 2005/88/EG „Geluidsemisies in het milieu door materieel voor gebruik buitenshuis“ en de naar nationale wetgeving transponerende regelingen.
-Overeenstemmingsbeoordelingsprocedure: *interne controle van productie met beoordeling van technische documentatie en periodieke keuring, bijlage VI.*
-Betrokken aangemelde instantie:
-Gemeten geluidsvermogensniveau:
-Gewaarborgd geluidsvermogensniveau:
- 14) De volgende respectievelijke eisen voldoen:
- 15) Geharmoniseerde EN-Standaarden:
- 16) Datum:
- 17) Naam:
- 18) Functie:

DANISH

- 1) OVERENSSTEMMELSE ERKLÆRING
(Direktiv 2006/42/EC, annex II, A)
- 2) Produktion:
- 3) Adresse:
- 4) Autoriseret repræsentant
- 5) Adresse:
- 6) Det tekniske dossier er udarbejdet af:
- 7) Adresse:
- 8) Værker tilhørende maskinens kategori:
- 9) Type:
- 10) Serie nummer:
- 11) Netto Ydelse:
- 12) Er i overensstemmelse med Direktiv 2006/42/EC, som tilrettet
- 13) Opfylder bestemmelser med seneste ændringer for « støjudslip i miljøet for uendørs udstyr » direktiv 2000/14/EC tilrettet med 2005/88/EC og reguleringer omsat til national lov :
-Procedure ansøgt for opfyldelse af regler vedrørende : *intern kontrol af produktion med fastsættelse af teknisk dokumentation og periodisk kontrol, annex VI.*
-Anmeldt til :
-Målt støjniveau :
-Garanteret støjniveau :
- 14) Folgende respektive krav opfylder
- 15) Harmoniseret EN-standard er opfyldt
- 16) Dato
- 17) Navn:
- 18) Stilling:

1. Introducción (01E0-0001-1E)

Gracias por elegir KATO.

El correcto funcionamiento y manejo de esta máquina son esenciales para lograr la máxima seguridad y rendimiento, lo que permitirá aumentar la eficiencia y el ritmo de trabajo.

Ese y no otro es el objetivo del presente manual. No empiece a utilizar la máquina sin antes haber leído detenidamente el manual y haber entendido el contenido.

ADVERTENCIA

(1) Uso de la máquina

En función del país en el que se encuentre, podría ser necesario realizar ciertos cambios en las especificaciones o en los dispositivos de seguridad de la máquina.

Asegúrese de informarse acerca de la normativa y regulación en el país correspondiente antes de empezar a utilizar la máquina.

En caso de ser necesario realizar algún cambio antes de poder utilizarla, hágalo de acuerdo con la normativa y regulación vigentes.

(2) Modificaciones

Si modifica la máquina tal y como ha salido de fábrica, la seguridad o el rendimiento podrían verse afectados negativamente.

Si desea realizar alguna modificación, póngase en contacto con su distribuidor KATO autorizado.

KATO no asumirá ninguna responsabilidad por los accidentes o averías que puedan producirse como consecuencia de modificaciones no autorizadas.

(3) Piezas opcionales y acoplamientos

Consulte los manuales de instrucciones que se proporcionan con las piezas opcionales originales y acoplamientos especificados cuando vaya a instalarlos.

El uso de acoplamientos no especificados por KATO puede afectar negativamente a la seguridad o al rendimiento. Podrían provocar que la máquina volcase o tener un efecto adverso en su vida útil.

KATO no asumirá ninguna responsabilidad por los accidentes o averías que puedan producirse como consecuencia de la instalación de acoplamientos no autorizados.

(01EE-0002-0E)

2. Uso previsto de la máquina (01E0-0003-0E)

Utilice esta máquina para los siguientes tipos principales de trabajo.




- Excavación
- Excavación de zanjas
- Cortes en laderas
- Aplanamiento del suelo
- Carga

3. Cómo utilizar este manual (T0988548-001-0E)

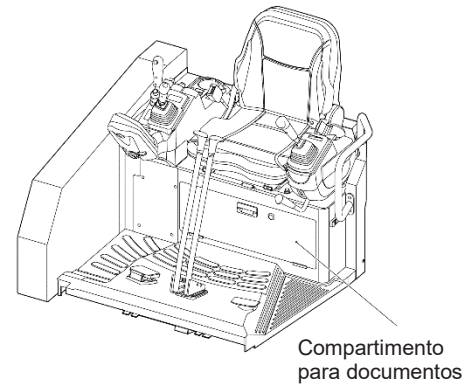
- Debe leer el manual en su totalidad y entender su contenido antes de utilizar, inspeccionar o revisar esta máquina.

Este manual está concebido como una guía para mantener un funcionamiento seguro y revisión periódica, de modo que debe conservarse en el compartimento para documentos de la parte trasera izquierda de la cabina, a disposición de cualquier persona que utilice la máquina.

- Las secciones de este manual y las señales de seguridad de la máquina incluyen información sobre seguridad.

Las etiquetas "  PELIGRO", "  ADVERTENCIA" y "  PRECAUCIÓN" se utilizan en este manual y en las señales de seguridad de la máquina para informar de los aspectos importantes que deben adoptarse para mantener un uso y procedimientos seguros.

Léalas y asegúrese de entenderlas antes de utilizar, inspeccionar o revisar esta máquina.



PELIGRO

Indica peligro por la existencia de un riesgo directo de lesiones graves o la muerte.

(01E0-0005-0E)

ADVERTENCIA

Indica peligro por la existencia de un riesgo potencial de lesiones graves o la muerte.

(01E0-0006-0E)

PRECAUCIÓN

Indica peligro por la existencia de un riesgo potencial de lesiones o de daños considerables a la máquina.

(01E0-0007-0E)

- En caso de perder este manual o de que sufra muchos desperfectos, pida inmediatamente uno nuevo a su distribuidor KATO autorizado.
- En caso de revender la máquina o en otras circunstancias en las que la utilice un tercero, los manuales de instrucciones deben entregarse junto con la máquina.
- Este manual se ha redactado teniendo en cuenta el manejo general en las operaciones especificadas. No se incluye el funcionamiento bajo condiciones especiales ni en circunstancias inusuales. Antes de intentar realizar cualquier operación no incluida en este manual o si no tiene claro algún aspecto del contenido, póngase en contacto con su distribuidor KATO autorizado.

- No podemos predecir todos los riesgos que pueden derivarse del desplazamiento, uso, inspección y revisión en cualquier tipo de entorno.

Por lo tanto, las etiquetas de peligro, advertencia y otras indicaciones que aparecen en el manual y en la propia máquina no tienen en cuenta todos los escenarios que podrían darse.

Si se desplaza, utiliza, inspecciona o revisa esta máquina de formas no incluidas en este manual, todas las consideraciones sobre seguridad quedarán bajo su responsabilidad.

Si tiene alguna duda acerca del desplazamiento, funcionamiento, revisión y mantenimiento, o si hay cualquier aspecto que necesite aclarar, póngase en contacto con su distribuidor KATO autorizado.

- Las ilustraciones en este manual tienen como finalidad atraer la atención y complementar el texto principal. No proporcionan una descripción completa ni detallada del contenido del texto.
- Cualquier uso que no se adecue al contenido de este manual se realizará bajo el riesgo y responsabilidad del usuario. KATO no asumirá responsabilidad alguna sobre ningún accidente o daño que pueda producirse como consecuencia.
- Si pretende utilizar la máquina para un uso o en unas condiciones distintas a las especificadas, consulte a su distribuidor KATO autorizado.
- Además del contenido del presente manual, pueden encontrarse más requisitos e información sobre seguridad en las señales de advertencia de la máquina, y están recogidos en leyes, normativa, ordenanzas, condiciones de seguros y otras fuentes. También debe seguir estas condiciones.
Tenga en cuenta las normativas sobre seguridad y leyes del país donde vaya a utilizar la máquina.
- Del mismo modo, consulte los manuales de instrucciones específicos.

4. Inspección y revisión (T218081-208-0E)

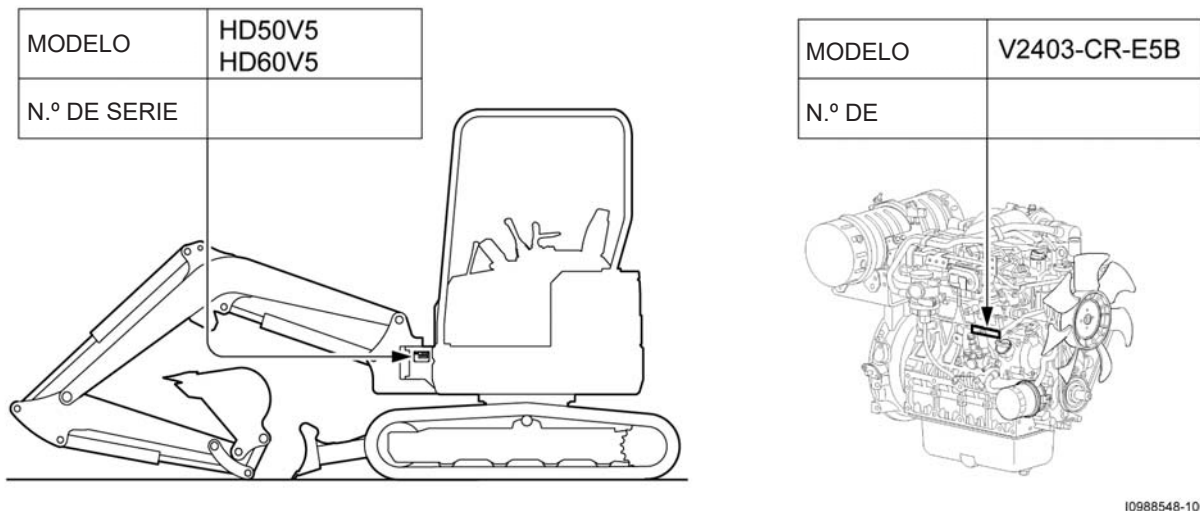
Las operaciones de inspección y revisión que se incluyen en este manual sirven de guía para aumentar la vida útil de la máquina, mejorando su ritmo de trabajo y en condiciones de seguridad. Lleve siempre a cabo las tareas periódicas de inspección y revisión según el contenido del presente manual y la normativa del país donde vaya a utilizar la máquina.

En este manual se detallan los procedimientos de inspección y revisión para antes del uso, mensuales y anuales. Anote los resultados de cada inspección y las medidas de revisión que adopte en la "Ficha de inspección".

Consulte el "Manual de servicio" específico para los procedimientos de servicio en caso de averías y desmontaje.

5. Número de identificación del producto y número de serie del motor (01E0-0009-1E)

El número de identificación del producto y el número de serie del motor serán de ayuda para procesar administrativamente pedidos de piezas y revisiones por parte de su distribuidor autorizado KATO. Proporcione estos números al realizar pedidos.



6. Cualificación de funcionamiento (T0988548-002-0E)

⚠ ADVERTENCIA

- Indica peligro por la existencia de un riesgo potencial de lesiones graves o la muerte.
- No debe utilizar la máquina sin las siguientes cualificaciones.

(01E0-0012-0E)

7. Piezas de seguridad para sustituciones periódicas (T21834-001-0E)

Para un uso prolongado y seguro de la máquina, debe inspeccionarla y realizar tareas de mantenimiento con regularidad. Sin embargo, resulta difícil evaluar la condición de las piezas mediante una inspección visual externa, por lo que algunas de las piezas importantes (como las relacionadas con incendios) deben sustituirse en los intervalos especificados independientemente de su aspecto visible. Si observa alguna anomalía en estas piezas durante la inspección o tareas de mantenimiento, sustitúyalas incluso antes de cumplir el tiempo designado.

Pídale a su distribuidor KATO autorizado que lleve a cabo la sustitución de estas piezas de seguridad.

Sistema de combustible: Cada 2 años o 4000 horas de funcionamiento, lo que ocurra primero.

- Manguito de combustible (depósito de combustible — prefiltro de combustible — motor — relacionado con el depósito de combustible, bomba de combustible)

Sistema hidráulico: Cada 2 años o 4000 horas de funcionamiento, lo que ocurra primero.

- Manguito de aspiración de la bomba (recipiente de aceite — bomba hidráulica)
- Manguito de descarga de la bomba (bomba hidráulica — válvula de control, manguito de la parte sobresaliente)
- Manguito en serie para el motor de giro (válvula de control — motor de giro)
- Manguito en serie para el cilindro de la pluma (válvula de control — cilindro de la pluma)
- Manguito en serie para el cilindro del brazo (válvula de control — tuberías de la pluma, tuberías de la pluma — cilindro del brazo)
- Manguito en serie para el cilindro del cucharón (válvula de control — tuberías de la pluma, tuberías de la pluma — cilindro del cucharón)
- Manguito de acoplamiento adicional

Sistema de refrigeración: Cada 2 años o 4000 horas de funcionamiento, lo que ocurra primero.

- Manguito del calefactor (motor — unidad del aire acondicionado) (especificaciones del aire acondicionado)
- Manguito del calefactor (motor — calefactor) (especificaciones del calefactor)

En el interior del compartimento del motor: Cada 5 años

- Material de absorción acústica

Otros: Cada 3 años

- Cinturón de seguridad

También debe inspeccionar los manguitos hidráulicos y los manguitos de combustible durante las siguientes inspecciones periódicas.

Intervalo de la inspección	Elemento de la inspección
Inspección antes del uso	<ul style="list-style-type: none"> • Fugas de aceite de las juntas y secciones calafateadas de los manguitos hidráulicos y de combustible
Inspección mensual	<ul style="list-style-type: none"> • Fugas de aceite de las juntas y secciones calafateadas de los manguitos hidráulicos y de combustible • Daños en los manguitos hidráulicos y de combustible (grietas, desgaste, rotura)
Inspección anual	<ul style="list-style-type: none"> • Fugas de aceite de las juntas y secciones calafateadas de los manguitos hidráulicos y de combustible • Obstrucción, caída, deterioro, torceduras o daños (grietas, desgaste, rotura) en los manguitos hidráulicos y de combustible

(01E0-0018-0E)



PRECAUCIÓN

1. Sustituya las juntas tóricas, juntas, etc. cada vez que sustituya los manguitos.
2. Si durante la inspección o sustitución de los manguitos observa deformación o grietas en las abrazaderas de los manguitos, sustituya también aquellas afectadas.

(01E0-0019-0E)

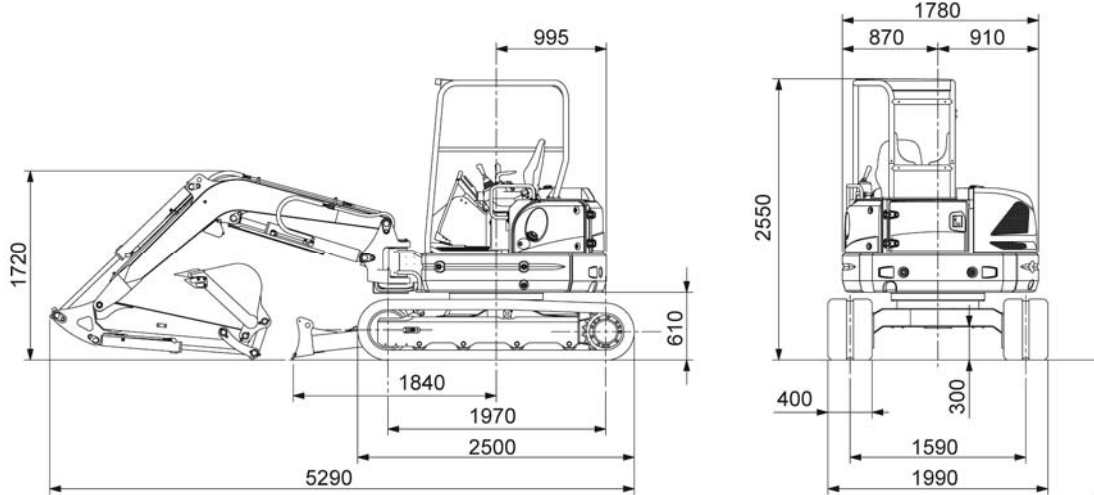
8. Especificaciones

8. Especificaciones (08E0-0003-0E)

8-1 Vista externa (08E0-0004-0E)

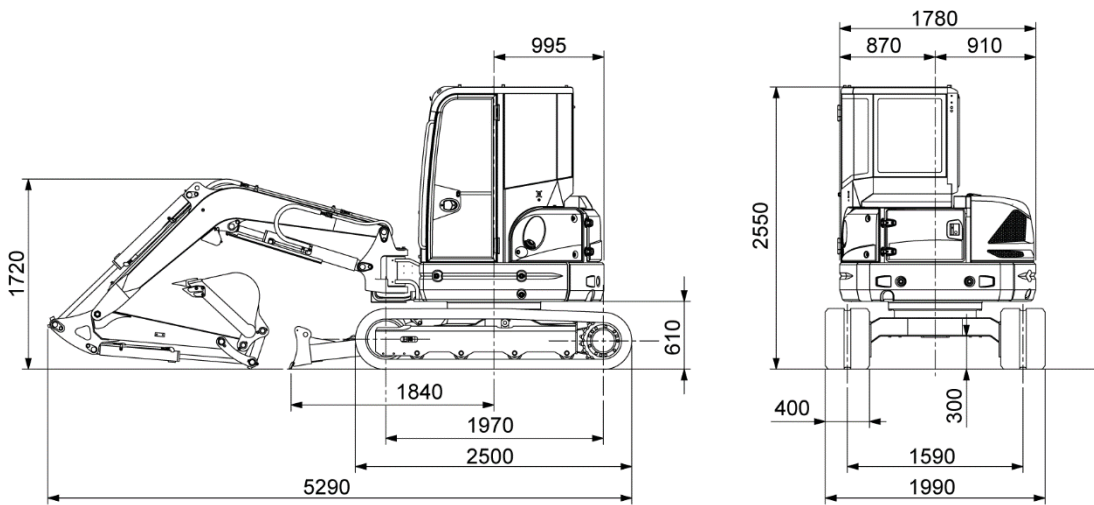
8-1-1 HD50V5 (T0988548-003-0E)

(1) Máquina equipada con protector de cabina de 4 columnas (ROPS)



10988548-003-0J

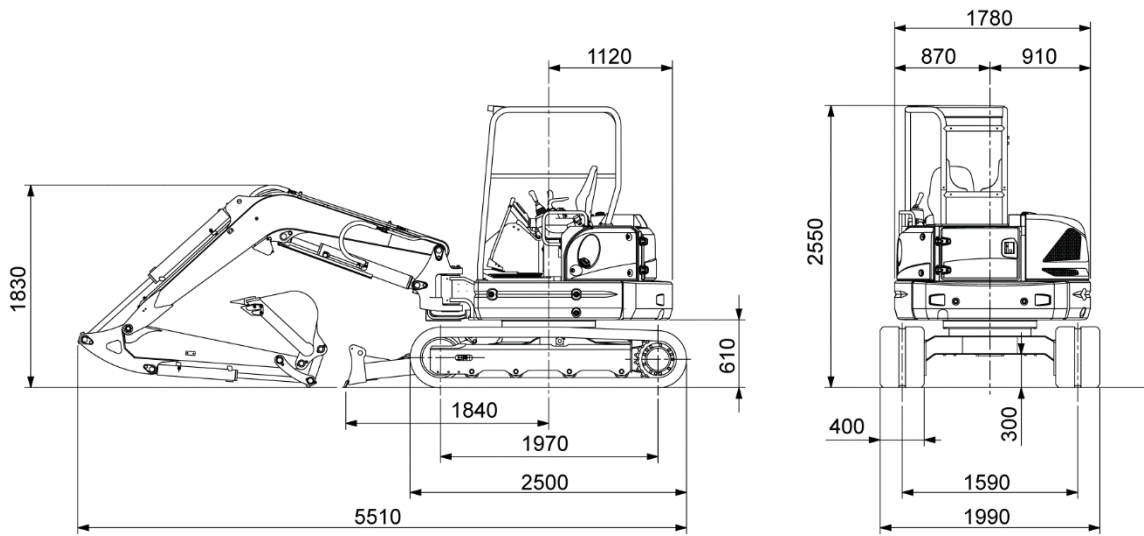
(2) Máquina equipada con cabina (ROPS)



10988548-004-0J

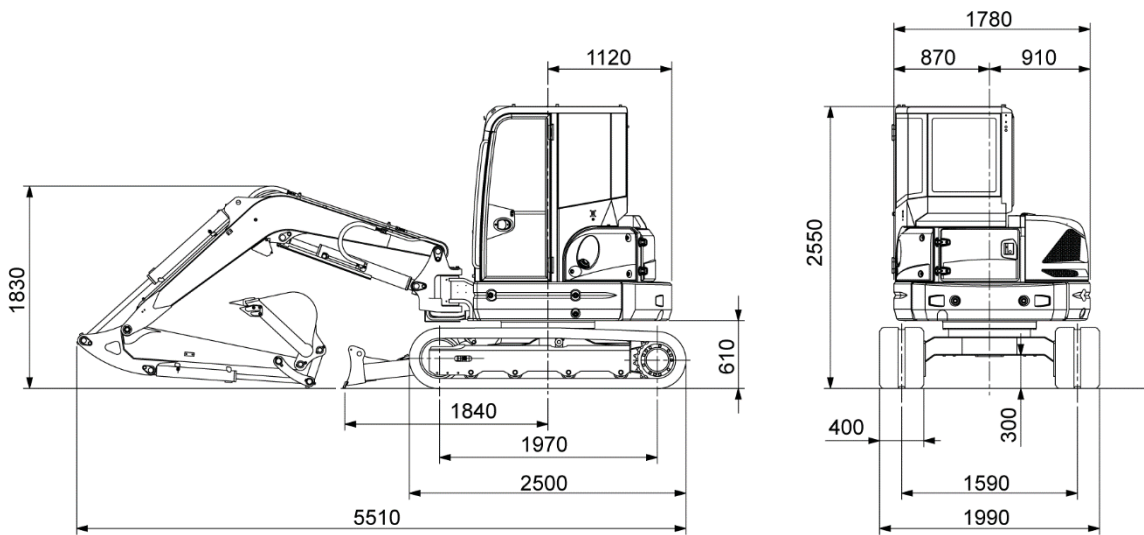
8-1-2 HD60V5 (T0988548-004-0E)

(1) Máquina equipada con protector de cabina de 4 columnas (ROPS)



10988548-006-0J

(2) Máquina equipada con cabina (ROPS)



10988548-007-0J

8. Especificaciones

8-2 Datos generales (T218971-004-0E)

8-2-1 HD50V5 (T0988548-008-0E)

Modelo	HD50V5	
Especificación	Máquina equipada con protector de cabina de 4 columnas (ROPS)	Máquina equipada con cabina (ROPS)
Peso de la máquina	4.650 kg	4.800 kg
Capacidad del cucharón	0,08 m ³ a 0,16 m ³ [Cucharón estándar 0,14 m ³]	

■ Motor

Modelo	KUBOTA V2403-CR-E5B
Potencia nominal	32,4 kW (44,1 PS)/2.400 min ⁻¹
Par de torsión máximo	155,5 N·m/1.500 min ⁻¹

■ Dimensiones

Longitud total (en las condiciones de envío)	5.290 mm	
Altura total (en las condiciones de envío)	2.550 mm	2.550 mm
Ancho total	1.990 mm	
Espacio desde el suelo mínimo	300 mm	
Radio de giro de la parte sobresaliente	995 mm* (1.090 mm)	
Longitud de la zapata de la oruga	2.500 m	
Ancho de la zapata de la oruga	400 mm	

■ Rendimiento del desplazamiento y giro

Velocidad de desplazamiento	4,6/2,9 km/h	
Velocidad de giro	9,3 min ⁻¹	
Habilidad de grado	58% (30°)	
Presión sobre el suelo	27 kPa (0,28 kgf/cm ²)	28 kPa (0,29 kgf/cm ²)

■ Rendimiento de excavación

Fuerza de excavación con el cucharón	31 kN (3.160 kgf)
Fuerza de excavación con el brazo	27,1 kN (2.770 kgf)

■ Sistema hidráulico

Bomba hidráulica	Bomba de pistones variable × 2 + bomba de engranajes
Motor de giro	Motor de los pistones de capacidad fija
Motor de desplazamiento	Motor de los pistones de capacidad variable × 2
Válvula de control	Válvula de control múltiple de 10 vías [incluido 1 circuito de reserva]
Presión ajustada	24,5 MPa (250 kgf/cm ²) × 2 + 20,6 MPa (210 kgf/cm ²)

■ Depósito

Recipiente de aceite	75 L [capacidad total de aceite]
Depósito de combustible	66 L

(Nota) Los valores de capacidad del cucharón y de fuerza de excavación son conformes a la ISO.

Las dimensiones marcadas con "*" incluyen el contrapeso adicional.

Las unidades se muestran en el sistema internacional de unidades (SI). Los valores entre paréntesis () son valores de referencia que corresponden a unidades convencionales (unidades distintas a las del SI).

10988548-008-0E

8. Especificaciones

8-2-2 HD60V5 (T0988548-009-0E)

Modelo	HD60V5	
Especificación	Máquina equipada con protector de cabina de 4 columnas (ROPS)	Máquina equipada con cabina (ROPS)
Peso de la máquina	5.370 kg	5.520 kg
Capacidad del cucharón	0,08 m ³ a 0,18 m ³ [Cucharón estándar 0,18 m ³]	

■ Motor

Modelo	KUBOTA V2403-CR-E5B
Potencia nominal	32,4 kW (44,1 PS)/2.400 min ⁻¹
Par de torsión máximo	155,5 N·m/1.500 min ⁻¹

■ Dimensiones

Longitud total (en las condiciones de envío)	5.510 mm	
Altura total (en las condiciones de envío)	2.550 mm	2.550 mm
Ancho total	1.990 mm	
Espacio desde el suelo mínimo	300 mm	
Radio de giro de la parte sobresaliente	1.120 mm	
Longitud de la zapata de la oruga	2.500 m	
Ancho de la zapata de la oruga	400 mm	

■ Rendimiento del desplazamiento y giro

Velocidad de desplazamiento	4,6/2,9 km/h	
Velocidad de giro	9,3 min ⁻¹	
Habilidad de grado	58% (30°)	
Presión sobre el suelo	31 kPa (0,32 kgf/cm ²)	32 kPa (0,33 kgf/cm ²)

■ Rendimiento de excavación

Fuerza de excavación con el cucharón	41,2 kN (4.200 kgf)
Fuerza de excavación con el brazo	26,8 kN (2.740 kgf)

■ Sistema hidráulico

Bomba hidráulica	Bomba de pistones variable × 2 + bomba de engranajes
Motor de giro	Motor de los pistones de capacidad fija
Motor de desplazamiento	Motor de los pistones de capacidad variable × 2
Válvula de control	Válvula de control múltiple de 10 vías [incluido 1 circuito de reserva]
Presión ajustada	24,5 MPa (250 kgf/cm ²) + 20,6 MPa (210 kgf/cm ²)

■ Depósito

Recipiente de aceite	75 L [capacidad total de aceite]
Depósito de combustible	66 L

(Nota) Los valores de capacidad del cucharón y de fuerza de excavación son conformes a la ISO.
 Las unidades se muestran en el sistema internacional de unidades (SI). Los valores entre paréntesis () son valores de referencia que corresponden a unidades convencionales (unidades distintas a las del SI).

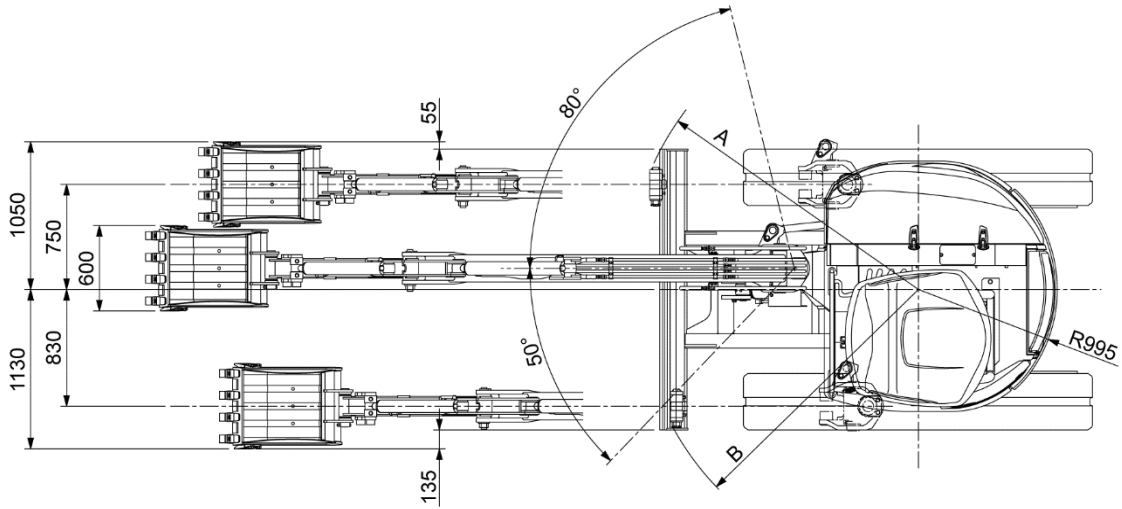
10988548-009-0E

8. Especificaciones

8-3 Rangos de trabajo de excavación de compensación (T0988548-010-0E)

Los rangos de trabajo de las máquinas equipadas con protector de cabina de 4 columnas (ROPS) y cabina (ROPS) son los mismos.

HD50V5

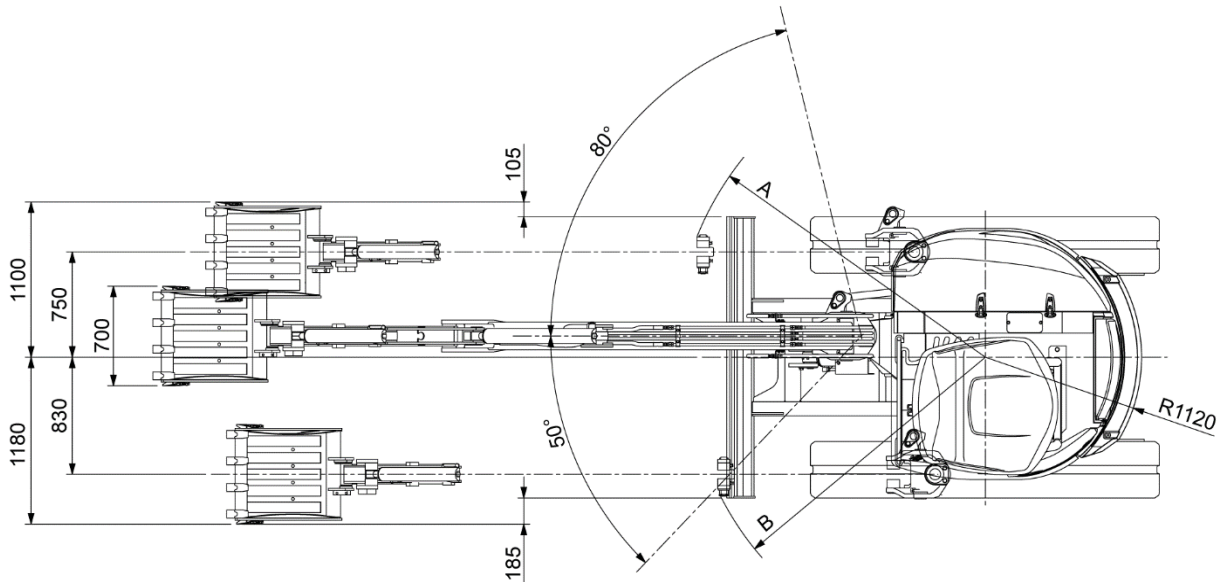


10988548-010-0J

Unidad: mm

		HD50V5		
		Brazo estándar	Brazo largo	Brazo súper largo
Radio mínimo del equipo con compensación máxima delantera	A	2100	2190	2230
	B	2010	2100	2130

HD60V5



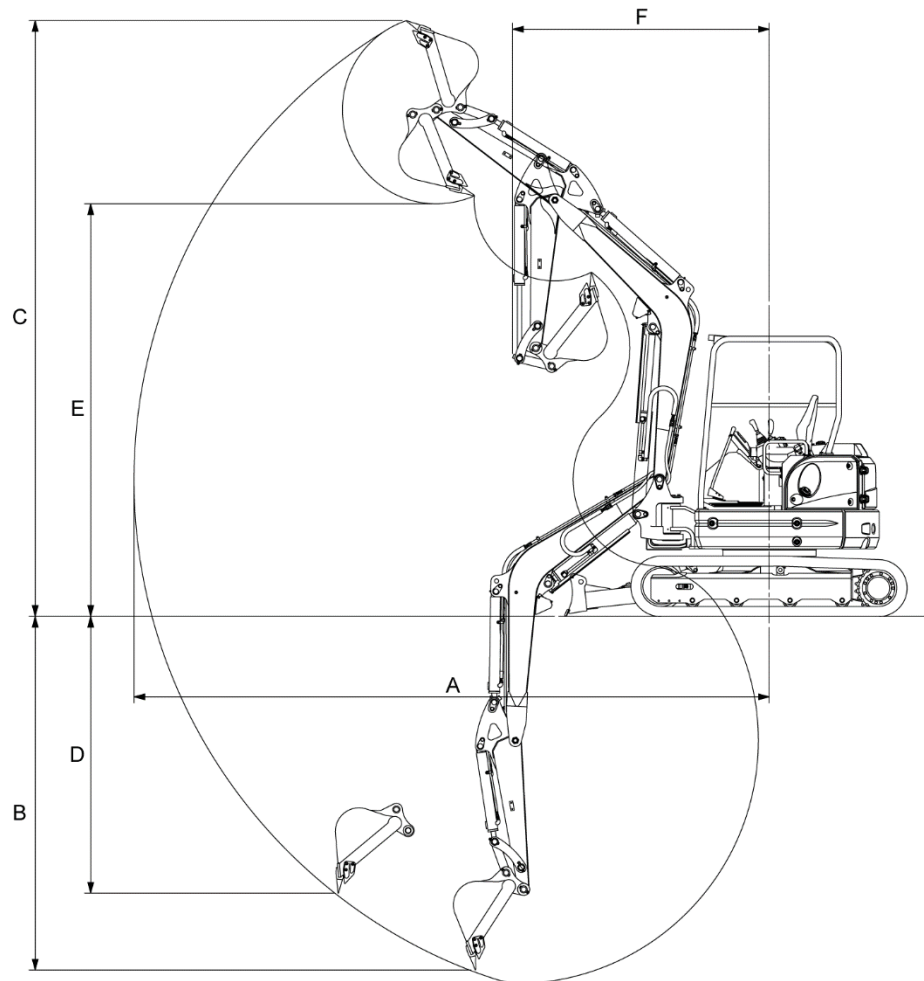
10988548-011-0J

Unidad: mm

		HD60V5	
		Brazo estándar	Brazo largo
Radio mínimo del equipo con compensación máxima delantera	A	2240	2240
	B	2140	2130

8-4 Rango estándar de la retroexcavadora (01E0-0025-0E)

8-4-1 HD50V5 (T0988548-011-0E)



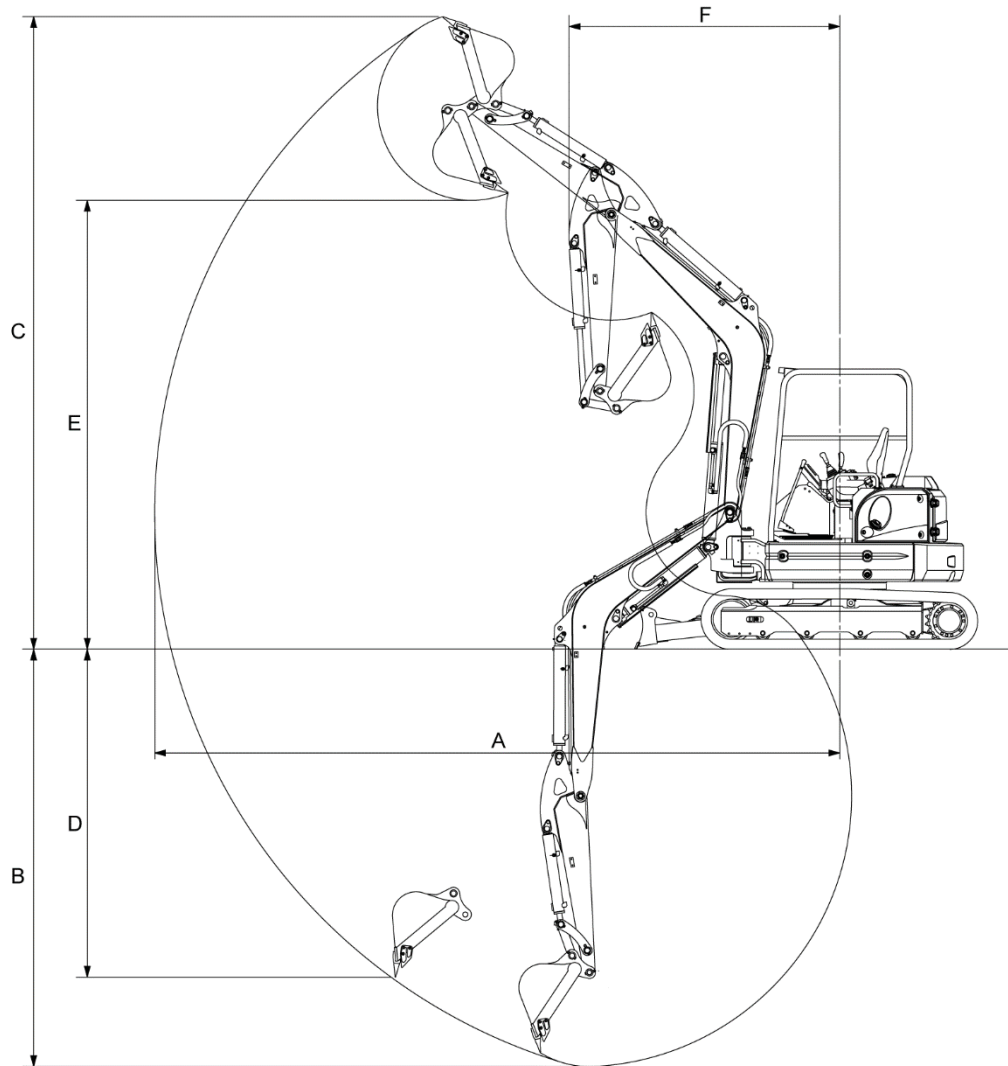
I0988548-012-0J

		Brazo estándar (1,35 m)	Brazo largo (1,6 m)	Brazo súper largo (1,85 m)
A	Radio máximo de excavación (mm)	5760	5970	6200
B	Profundidad máxima de excavación (mm)	3330	3580	3830
C	Altura máxima de excavación (mm)	5380	5470	5610
D	Pared máxima vertical (mm)	2520	2690	2930
E	Altura máxima de vaciado (mm)	3720	3820	3960
F	Radio de giro mínimo delantero (mm)	2330	2420	2460

(T0988548-012-0E)

8. Especificaciones

8-4-2 HD60V5 (T0988548-013-0E)



I0988548-013-0J

		Brazo estándar (1,6 m)	Brazo largo (1,85 m)
A	Radio máximo de excavación (mm)	6200	6440
B	Profundidad máxima de excavación (mm)	3800	4040
C	Altura máxima de excavación (mm)	5710	5860
D	Pared máxima vertical (mm)	2980	3220
E	Altura máxima de vaciado (mm)	4050	4200
F	Radio de giro mínimo delantero (mm)	2450	2470

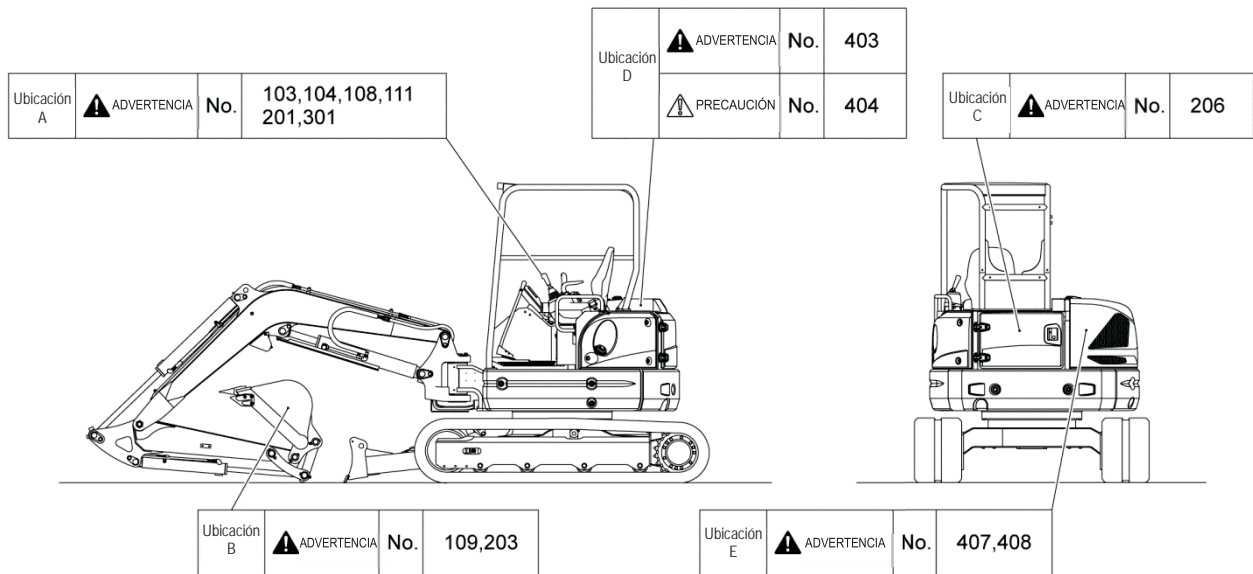
(T0988548-014-0E)

9. Diagrama de riesgos residuales para los que es necesario adoptar medidas de protección (T218081-006-0E)

Los símbolos y números de las ubicaciones que se muestran en la figura se corresponden con los símbolos y números de la "Tabla de riesgos residuales". Consulte la tabla para obtener información detallada acerca de los riesgos residuales. Las definiciones de **PELIGRO**, **ADVERTENCIA** y **PRECAUCIÓN** se basan en la información que aparece en "Uso de este manual".

HD50V5 • HD60V5 (T0988548-015-0E)

(1) Máquina equipada con protector de cabina de 4 columnas (TOPS)

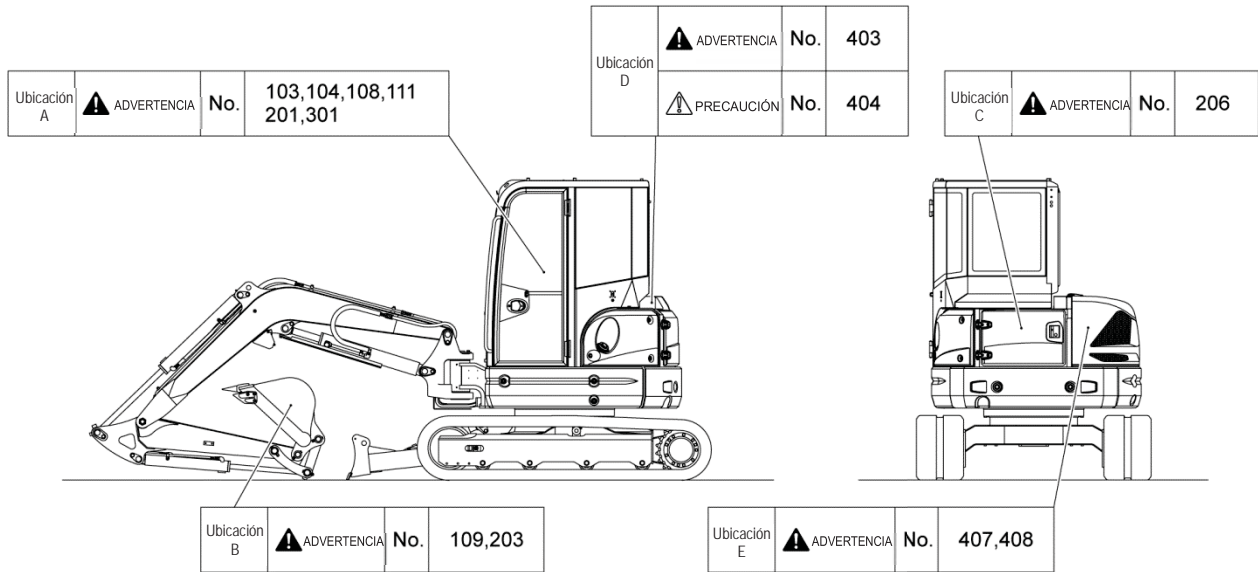


Riesgos residuales sin ubicación específica en la máquina		
PELIGRO	No.	401
ADVERTENCIA	No.	101,102,105,106,107,110, 202,204,205,207,208,209,409
PRECAUCIÓN	No.	402,405,406

10988548-015-0

9. Diagrama de riesgos residuales para los que es necesario adoptar medidas de protección

(2) Máquina equipada con cabina (ROPS)



Riesgos residuales sin ubicación específica en la máquina		
	PELIGRO	No. 401
	ADVERTENCIA	No. 101, 102, 105, 106, 107, 110, 202, 204, 205, 207, 208, 209, 409
	PRECAUCIÓN	No. 402, 405, 406

10988548-016-0

9. Diagrama de riesgos residuales para los que es necesario adoptar medidas de protección

Tabla de riesgos residuales *PELIGRO, ADVERTENCIA, y PRECAUCIÓN se definen en la página 2 de este manual.

N.º	Periodo de aplicación	Tarea	Formación necesaria para el trabajo	Ubicación en la máquina	Riesgo residual	Descripción del peligro	Medidas de protección adoptadas por el usuario de la máquina	Página del Manual de funcionamiento
101	Antes del uso	Inspección y mantenimiento antes del uso	Formación en el uso de vehículos para la construcción (aplanamiento del suelo, transporte, carga y excavación)	Sin ubicación específica	ADVERTENCIA	Un uso o mantenimiento incorrectos podría provocar lesiones graves, la muerte u otros accidentes.	(1) Asegúrese siempre de leer el Manual de funcionamiento antes de empezar a trabajar.	P2
102	Antes del uso	Inspección y mantenimiento antes del uso	Formación en el uso de vehículos para la construcción (aplanamiento del suelo, transporte, carga y excavación)	Sin ubicación específica	ADVERTENCIA	De no seguir las instrucciones y las advertencias para llevar a cabo un uso seguro, podrían producirse lesiones graves, la muerte u otros accidentes.	(1) Asegúrese siempre de comprobar las señales de seguridad antes de empezar a trabajar.	P22
103	Antes del uso	Inspección y mantenimiento antes del uso	Formación en el uso de vehículos para la construcción (aplanamiento del suelo, transporte, carga y excavación)	A	ADVERTENCIA	Quedar atrapado en las partes giratorias del motor o una pérdida del control de la máquina podría provocar lesiones graves, la muerte u otros accidentes.	(1) No arranque el motor si hay una pegatina de advertencia colocada que indica que se está llevando a cabo una inspección o mantenimiento.	P11 P12
104	Antes del uso	Inspección de la zona alrededor del asiento del operario	Formación en el uso de vehículos para la construcción (aplanamiento del suelo, transporte, carga y excavación)	A	ADVERTENCIA	Podría perderse el control de la máquina y provocar lesiones graves, la muerte u otros accidentes.	(1) No coloque objetos en la zona reservada a los pies y los pedales. (2) Limpie cualquier resto de lodo, aceite o nieve de las suelas del calzado antes de entrar en la cabina del operario. Limpie con cuidado el lodo, aceite y nieve de las tarimas, palancas, enganches de manos y otros lugares.	P3
105	Antes del uso	Inspección antes de empezar a trabajar	Formación en el uso de vehículos para la construcción (aplanamiento del suelo, transporte, carga y excavación)	Sin ubicación específica	ADVERTENCIA	El usuario podría no detectar un problema en la máquina y producirse lesiones graves, la muerte u otros accidentes.	(1) Asegúrese de llevar a cabo una inspección completa antes del uso y adopte las medidas oportunas de forma inmediata si se detecta algún problema.	P10 P64
106	Antes del uso	Subir y bajar de la máquina	Ninguna en particular	Sin ubicación específica	ADVERTENCIA	Si el usuario cae desde una altura elevada podría sufrir un accidente grave.	(1) No salte para subir o bajar de la máquina. (2) Al subir y bajar de la máquina apoye el cuerpo sobre tres o más lugares, como los enganches de manos, estribos y zapata de la oruga.	P28
107	Antes del uso	Antes del uso	Formación en el uso de vehículos para la construcción (aplanamiento del suelo, transporte, carga y excavación)	Sin ubicación específica	ADVERTENCIA	Un funcionamiento incorrecto podría provocar un accidente grave.	(1) Inspeccione los estados de activación y funcionamiento del cucharón, brazo, pluma, sistema de desplazamiento y giro.	P56
108	Antes del uso	Antes del uso	Formación en el uso de vehículos para la construcción (aplanamiento del suelo, transporte, carga y excavación)	A	ADVERTENCIA	Un funcionamiento incorrecto podría provocar un accidente grave.	(1) Compruebe que los movimientos de la máquina según la acción de la palanca se corresponden con el patrón de funcionamiento que se muestra en la placa.	P59
109	Antes del uso	Antes del uso	Formación en el uso de vehículos para la construcción (aplanamiento del suelo, transporte, carga y excavación)	B	ADVERTENCIA	El acoplamiento podría interferir con la máquina y provocar un accidente grave.	(1) Lea las secciones dedicadas a los acoplamientos y opciones disponibles en el Manual de funcionamiento y el Manual de funcionamiento del acoplamiento.	P173 a 184
110	Antes del uso	Antes del uso	Formación en el uso de vehículos para la construcción (aplanamiento del suelo, transporte, carga y excavación)	Sin ubicación específica	ADVERTENCIA	Las descargas eléctricas producidas por el cableado podrían provocar lesiones graves, la muerte u otros accidentes.	(1) Mantenga una distancia de seguridad entre la máquina y el cableado eléctrico. (2) Al trabajar cerca de cableado eléctrico, no permita que nadie se acerque a la máquina.	p9

9. Diagrama de riesgos residuales para los que es necesario adoptar medidas de protección

N.º	Periodo de aplicación	Tarea	Formación necesaria para el trabajo	Ubicación en la máquina	Riesgo residual	Descripción del peligro	Medidas de protección adoptadas por el usuario de la máquina	Página del Manual de funcionamiento
111	Antes del uso	Arranque del motor	Formación en el uso de vehículos para la construcción (aplanamiento del suelo, transporte, carga y excavación)	A	ADVERTENCIA	Quedar atrapado en las partes giratorias del motor o una pérdida del control de la máquina podría provocar lesiones graves, la muerte u otros accidentes.	(1) Compruebe que nada obstaculice el área interior ni circundante a la máquina y que nadie se encuentre en las inmediaciones. (2) Compruebe que no haya pegatinas de advertencia colocadas, como "Prohibido el uso" o "En mantenimiento". (3) Trabaje siempre desde el asiento del operario. (4) Compruebe que las palancas, pedales y otros controles estén en la posición de funcionamiento adecuada. (5) Compruebe que la palanca de bloqueo de seguridad esté en la posición de bloqueo. (6) Antes de empezar a utilizar la máquina, utilice el claxon para advertir a las personas que se encuentren cerca.	P11 P66
201	Durante el uso	Funcionamiento general	Formación en el uso de vehículos para la construcción (aplanamiento del suelo, transporte, carga y excavación)	A	ADVERTENCIA	El usuario podría salir despedido del asiento del operario y provocar lesiones graves, la muerte u otros accidentes.	(1) Durante el funcionamiento, siéntese en el asiento del operario y abróchese siempre el cinturón de seguridad.	P4
202	Durante el uso	Funcionamiento general	Formación en el uso de vehículos para la construcción (aplanamiento del suelo, transporte, carga y excavación)	Sin ubicación específica	ADVERTENCIA	El contacto con la máquina o quedar atrapado en alguna de sus partes podría provocar lesiones graves, la muerte u otros accidentes.	(1) No se acerque a la máquina. (2) Preste siempre mucha atención al entorno mientras esté trabajando.	P7 P8
203	Durante el uso	Funcionamiento general	Formación en el uso de vehículos para la construcción (aplanamiento del suelo, transporte, carga y excavación)	B	ADVERTENCIA	El usuario podría caer desde una posición elevada o quedar atrapado en alguna de las partes y sufrir lesiones graves, la muerte u otros accidentes.	(1) No se suba al cucharón ni a otros acoplamientos. (2) No utilice el gancho para elevar a personas.	P13
204	Durante el uso	Desplazamiento	Formación en el uso de vehículos para la construcción (aplanamiento del suelo, transporte, carga y excavación)	Sin ubicación específica	ADVERTENCIA	Si la máquina vuelca o comienza a deslizarse por uno de los laterales, podrían producirse lesiones graves, la muerte u otros accidentes.	(1) No lleve a cabo operaciones repentinas (arranques y paradas bruscas o cambios repentinos de posición de las palancas). (2) Desplácese a baja velocidad. (3) No suba ni baje de la máquina de forma que se incline demasiado a la derecha o a la izquierda.	P68
205	Durante el uso	Desplazamiento en pendientes	Formación en el uso de vehículos para la construcción (aplanamiento del suelo, transporte, carga y excavación)	Sin ubicación específica	ADVERTENCIA	Si la máquina vuelca o comienza a deslizarse por uno de los laterales, podrían producirse lesiones graves, la muerte u otros accidentes.	(1) Desplácese a baja velocidad y mantenga el cucharón a unos 20 o 30 cm del suelo. Baje el cucharón para detenerse cuando el cuerpo de la máquina se vuelva inestable. (2) No se desplace en pendientes en las que haya tablonos o placas de hierro sin tracción antid deslizante. (3) No cambie de dirección ni se desplace de forma transversal en superficies inclinadas.	P73
206	Durante el uso	Giro	Formación en el uso de vehículos para la construcción (aplanamiento del suelo, transporte, carga y excavación)	C	ADVERTENCIA	El usuario podría entrar en contacto y quedar atrapado en la estructura de giro superior durante el giro, lo que provocaría lesiones graves, la muerte u otros accidentes.	(1) No entre en el rango de giro. (2) Antes de empezar a girar, utilice el claxon para advertir a las personas que se encuentren cerca. (3) Utilice los espejos y el monitor de vista trasera para comprobar constantemente los alrededores de la máquina.	P8 P16
207	Durante el uso	Giro	Formación en el uso de vehículos para la construcción (aplanamiento del suelo, transporte, carga y excavación)	Sin ubicación específica	ADVERTENCIA	La máquina podría volcar y provocar lesiones graves, la muerte u otros accidentes.	(1) Preste atención si el cucharón está lleno de escombros o arena o si hay un acoplamiento pesado instalado en la máquina, ya que el equilibrio podría perderse fácilmente al girar.	P14
208	Durante el uso	Excavación	Formación en el uso de vehículos para la construcción (aplanamiento del suelo, transporte, carga y excavación)	Sin ubicación específica	ADVERTENCIA	Si la máquina sufre daños o vuelca debido a una sobrecarga, podrían producirse lesiones graves, la muerte u otros accidentes.	(1) No intente realizar tareas de excavación que excedan las limitaciones de la máquina como, por ejemplo, desplazarse con el cucharón clavado en la tierra o excavar con el cuerpo de la máquina elevado.	P17
209	Durante el uso	Excavación	Formación en el uso de vehículos para la construcción (aplanamiento del suelo, transporte, carga y excavación)	Sin ubicación específica	ADVERTENCIA	Si la máquina vuelca o provoca un desprendimiento, podrían producirse lesiones graves, la muerte u otros accidentes.	(1) No excave con tanta profundidad como para alcanzar la base de la máquina. (2) No realice trabajos de corte debajo de acantilados.	P14

9. Diagrama de riesgos residuales para los que es necesario adoptar medidas de protección

N.º	Periodo de aplicación	Tarea	Formación necesaria para el trabajo	Ubicación en la máquina	Riesgo residual	Descripción del peligro	Medidas de protección adoptadas por el usuario de la máquina	Página del Manual de funcionamiento
301	Después del uso	Estacionamiento	Formación en el uso de vehículos para la construcción (aplanamiento del suelo, transporte, carga y excavación)	A	ADVERTENCIA	El accionamiento involuntario de la máquina podría provocar lesiones graves, la muerte u otros accidentes.	(1) Cuando abandone el asiento del operario, detenga la máquina en un lugar llano y estable. (2) Baje el acoplamiento delantero hasta que entre en contacto con el suelo para inmovilizarlo. (3) Coloque la palanca de bloqueo de seguridad en la posición de bloqueo. (4) Pare el motor y quite la llave de arranque. (5) Utilice todas las llaves para bloquear la máquina de forma que nadie a excepción de los usuarios autorizados puedan utilizarla.	P81
401	Inspección y mantenimiento	Mantenimiento general	Ninguna en particular	Sin ubicación específica	PELIGRO	El acoplamiento delantero o el cuerpo de la máquina podría caerse y atrapar o sepultar a alguien.	(1) Asegúrese siempre de que el acoplamiento delantero entra en contacto con el suelo durante el uso. (2) Al utilizar el acoplamiento delantero para levantar el cuerpo de la máquina, no lo coloque debajo de esta. Si por circunstancias inevitables debe trabajar en la zona de debajo de la máquina, coloque soportes de seguridad u otros elementos bajo el bastidor de desplazamiento para apoyar la máquina.	P72
402	Inspección y mantenimiento	Mantenimiento general	Ninguna en particular	Sin ubicación específica	PRECAUCIÓN	Tocar las partes calientes de la máquina podría provocar quemaduras.	(1) El motor, los tubos de escape, el radiador, el depósito de aceite hidráulico, las tuberías hidráulicas y otras partes pueden alcanzar temperaturas muy altas. Compruebe que estas partes se hayan enfriado antes de empezar el mantenimiento.	P114
403	Inspección y mantenimiento	Mantenimiento general (Motor)	Ninguna en particular	D	ADVERTENCIA	Quedar atrapado en los ventiladores, correas y otras partes giratorias del motor podría provocar lesiones graves, la muerte u otros accidentes.	(1) Pare siempre el motor antes de empezar a trabajar. (2) Coloque pegatinas de advertencia en lugares con buena visibilidad para indicar que se está llevando a cabo una inspección o mantenimiento. (3) El trabajador debe llevar la llave de arranque encima.	P113
404	Inspección y mantenimiento	Mantenimiento general (Radiador)	Ninguna en particular	D	PRECAUCIÓN	El agua de refrigeración a altas temperaturas podría salir a chorro y provocar quemaduras.	(1) Espere hasta que el agua de refrigeración se haya enfriado y, a continuación, afloje de forma gradual la tapa del radiador para reducir la presión.	P145
405	Inspección y mantenimiento	Mantenimiento general (Sistema hidráulico)	Ninguna en particular	Sin ubicación específica	PRECAUCIÓN	El aceite hidráulico a alta temperatura y alta presión podría salir a chorro y provocar quemaduras u otras lesiones.	(1) Utilice el medidor de temperatura del aceite para comprobar que el aceite hidráulico se haya enfriado. (2) Asegúrese siempre de aliviar la presión hidráulica antes de empezar a trabajar.	P148
406	Inspección y mantenimiento	Apertura y cierre de cubiertas	Ninguna en particular	Sin ubicación específica	PRECAUCIÓN	Si la cubierta se cierra debido a los fuertes vientos o a una caída, el operario podría quedar atrapado y sufrir lesiones.	(1) Cuando la cubierta esté abierta, coloque el tope y bloquéela de forma segura. Asegúrese de que el capó del motor y la caja de herramientas estén completamente abiertas. (2) Una vez haya completado la tarea, coloque la cubierta en su posición original.	P115 P132
407	Inspección y mantenimiento	Manejo de la batería	Ninguna en particular	E	ADVERTENCIA	El líquido de la batería (ácido sulfúrico diluido) podría entrar en contacto con la piel e introducirse en los ojos, lo que provocaría quemaduras o ceguera.	(1) Lleve gafas de seguridad, ropa de trabajo de manga larga y guantes de protección; además, maneje con precaución la batería.	P110
408	Inspección y mantenimiento	Manejo de la batería	Ninguna en particular	E	ADVERTENCIA	El gas hidrógeno que genera la batería podría explotar y provocar un accidente grave.	(1) No acerque la batería a llamas abiertas. (2) Inspeccione el nivel de líquido de la batería y rellénelo si no hay suficiente. (3) Retire la batería de la máquina cuando vaya a cargarla y colóquela en un lugar con buena ventilación.	P162
409	Inspección y mantenimiento	Manejo del acumulador y amortiguador de gas	Ninguna en particular	Sin ubicación específica	ADVERTENCIA	El gas nitrógeno a alta presión podría provocar una explosión y accidentes graves.	(1) No intente repararlo ni desmontarlo. (2) No lo acerque a llamas abiertas. (3) Antes de proceder a su eliminación, vacíe el gas del interior.	P154

(T0988548-305-0E)

9. Diagrama de riesgos residuales para los que es necesario adoptar medidas de protección

Añada a continuación otros posibles riesgos residuales.

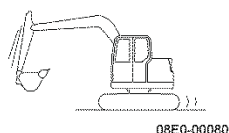
N.º	Periodo de aplicación	Tarea	Formación necesaria para el trabajo	Ubicación en la máquina	Riesgo residual	Descripción del peligro	Medidas de protección adoptadas por el usuario de la máquina	Página del Manual de funcionamiento

(T218081-009-0E)

Índice de contenido

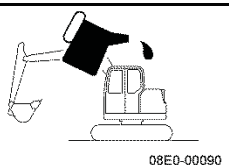
(T0988548-016-0E)

1. Introducción.....	[1]
2. Uso previsto de la máquina.....	[1]
3. Cómo utilizar este manual.....	[2]
4. Inspección y revisión.....	[4]
5. Número de identificación del producto y número de serie del motor.....	[4]
6. Cualificación de funcionamiento.....	[4]
7. Piezas de seguridad para sustituciones periódicas.....	[5]
8. Especificaciones.....	[6]
9. Diagrama de riesgos residuales para los que es necesario adoptar medidas de protección.....	[15]



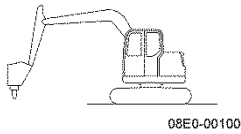
Funcionamiento

1. Mantener un funcionamiento seguro.....	1
2. Términos y nombres de las piezas.....	31
3. Explicación de los dispositivos de funcionamiento.....	32
4. Explicación del funcionamiento.....	56
5. Precauciones para el manejo de una máquina nueva.....	63
6. Comprobaciones antes del uso.....	64
7. Funcionamiento.....	65
8. Levantar cargas con el gancho de elevación.....	85
9. Procedimiento de cambio del cucharón.....	91
10. Uso en condiciones especiales.....	95
11. Almacenaje a largo plazo.....	100
12. Remolque.....	101
13. Transporte.....	102
14. Elevar la máquina.....	104
15. Manejo del DPF.....	105



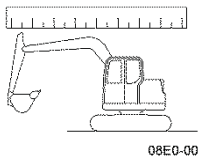
Inspección y revisión

1. Precauciones durante la inspección y revisión.....	109
2. Tabla de inspección y revisión.....	116
3. Lubricación.....	124
4. Inspección y revisión de cada parte.....	131



Equipo opcional

1. Uso de la máquina equipada con tuberías para acoplamiento 173
2. Uso del disruptor hidráulico 179
3. Precauciones al trabajar con acoplamiento opcional 183
4. Especificaciones y compatibilidad de los modelos de cucharones 185
5. Seleccionar una zapata de la oruga 185
6. Procedimientos para el funcionamiento de la palanca multiposición 186



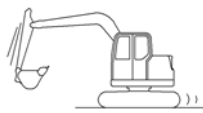
Archivo de datos

1. Apriete de pernos 189



541A-00170

Índice (en orden alfabético)



Funcionamiento

1. Mantener un funcionamiento seguro	1
1-1 Precauciones antes del funcionamiento	1
1-2 Precauciones durante el funcionamiento	11
1-3 Precauciones después del uso	20
1-4 Señales de seguridad.....	22
1-5 Precauciones al subir y bajar de la máquina.....	28
1-6 Precauciones al repostar combustible.....	29
2. Términos y nombres de las piezas	31
2-1 Términos.....	31
3. Explicación de los dispositivos de funcionamiento	32
3-1 Interior de la cabina.....	32
3-2 Equipo de protección para el operario	45
3-3 Fuera de la cabina.....	54
4. Explicación del funcionamiento	56
4-1 Caja de control izquierda.....	56
4-2 Interruptor del claxon	56
4-3 Palanca de desplazamiento	57
4-4 Palancas de control izquierda y derecha.....	58
4-5 Funcionamiento de la pala.....	61
4-6 Funcionamiento del giro de la pluma	61
4-7 Interruptor selector de la velocidad	62
5. Precauciones para el manejo de una máquina nueva	63
6. Comprobaciones antes del uso	64
7. Funcionamiento	65
7-1 Arrancar el motor	65
7-2 Motor de calentamiento	67
7-3 Desplazamiento	68
7-4 Giro.....	77
7-5 Procedimiento de trabajo	79
7-6 Apagar el motor.....	81
7-7 Procedimiento de emergencia si el motor se para.....	82
7-8 Características particulares de la excavadora hidráulica	84

8. Levantar cargas con el gancho de elevación.....	85
8-1 Precauciones durante el levantamiento.....	86
8-2 Control de la operación	89
8-3 Inspección de cables y cadenas	89
9. Procedimiento de cambio del cucharón.....	91
9-1 Extracción.....	92
9-2 Montaje.....	93
10. Uso en condiciones especiales	95
10-1 Uso en condiciones climatológicas frías.....	95
10-2 Uso en condiciones extremas de calor.....	97
10-3 Uso en un entorno con polvo o arena	98
10-4 Uso cerca de la costa	99
10-5 Uso en terrenos blandos, lodo, zonas con alta humedad y durante lluvias y nevadas	99
10-6 Uso en terrenos rocosos.....	99
11. Almacenaje a largo plazo.....	100
12. Remolque	101
13. Transporte	102
13-1 Carga y descarga de la máquina	102
13-2 Sujeción durante el transporte	103
14. Elevar la máquina.....	104
15. Manejo del DPF.....	105
15-1 Regeneración manual del DPF	106

1. Mantener un funcionamiento seguro (01E0-0029-1E)

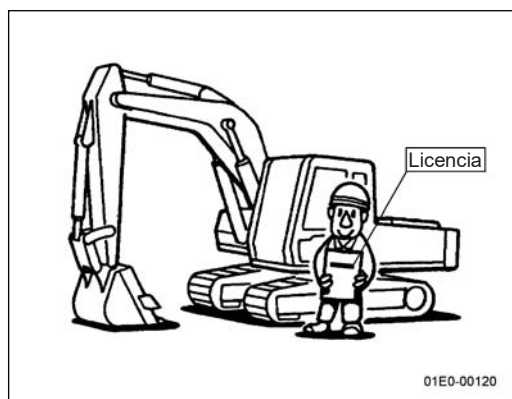
- En esta sección se indican precauciones que debe tener en cuenta al utilizar esta máquina.
- Asegúrese de entender completamente todos los aspectos antes de empezar a utilizarla y téngalos presentes para mantener un funcionamiento seguro.
- En esta sección, las imágenes que ilustran situaciones o prácticas laborales peligrosas están marcadas con un símbolo "X" grande.
- Las ilustraciones en esta sección tienen como finalidad atraer la atención y complementar el texto principal. No proporcionan una descripción completa ni detallada del contenido del texto.
- Además de las mencionadas, podría ser necesario tomar otras precauciones según los acoplamientos utilizados o el entorno de funcionamiento.
- Tenga en cuenta las normativas sobre seguridad y leyes del país donde vaya a utilizar la máquina.

1-1 Precauciones antes del funcionamiento (01E0-0030-0E)

1-1-1 Precauciones generales (T0988548-271-0E)

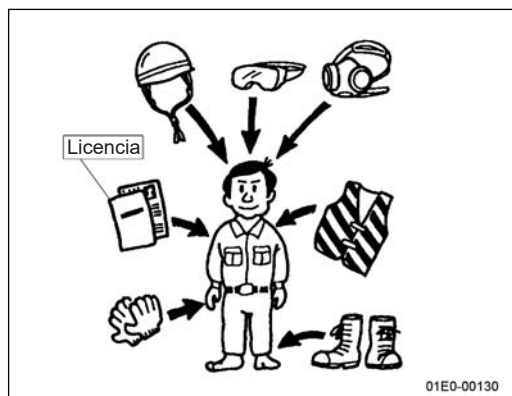
- (1) Deben llevarse encima todos los permisos y certificados necesarios

Lleve siempre encima cualquier licencia y permiso que sea necesario de acuerdo con las leyes y normativa del país donde vaya a utilizar la máquina.



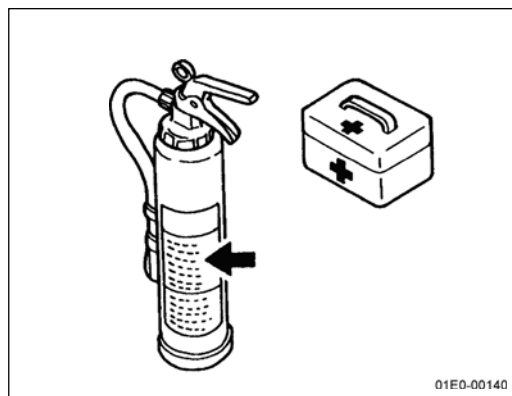
- (2) Llevar ropa y equipo de protección

- No vista ropa que pueda engancharse en las palancas de control o en las piezas mecánicas cuando utilice la máquina.
- Protéjase con un casco, gafas de protección, botas de seguridad, una máscara, guantes, etc., como sea necesario.



- (3) Lleve un extintor y un kit de primeros auxilios

- Incorpore un extintor para protegerse ante los incendios y lea las instrucciones de la etiqueta antes de necesitarlo.
- Le recomendamos que lleve un kit de primeros auxilios. Decida dónde va a colocarlo y asegúrese de que todo el mundo conoce su ubicación.
- Anote el número de teléfono al que debe llamarse en caso de emergencia y el método para hacerlo.



! ADVERTENCIA 1. Mantener un funcionamiento seguro

(4) Cómo manejar combustible y aceite

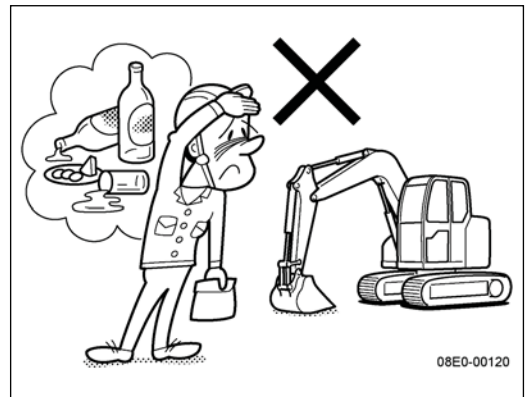
Si fuma o enciende una llama cerca de combustible, aceite, refrigerante de larga duración o la batería, existe el riesgo de que pueda prenderse.

- Extinga todos los incendios y las posibles fuentes de ignición cuando manipule los materiales inflamables anteriores. Manténgalos alejados.
- Apague el motor antes de repostar y compruebe que no haya ningún incendio ni fuentes de ignición en los alrededores.
- Después de repostar o de realizar una inspección, apriete firmemente todas las tapas de combustible y aceite y limpie los posibles derrames.
- Reposte y cargue el aceite en un entorno de trabajo bien ventilado.



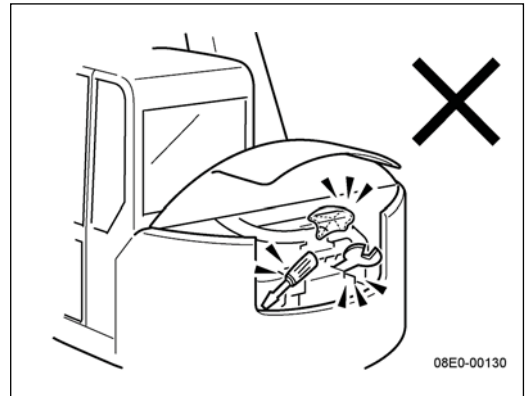
(5) No trabaje si no se encuentra en buenas condiciones

No intente utilizar la máquina si está enfermo, excesivamente cansado o se siente indispuerto de algún modo.



(6) No deje herramientas, palas, alambres, objetos puntiagudos, trapos, etc., fuera de la caja de herramientas

Si se derrama aceite o combustible sobre superficies calientes o trapos, entre otros, podrían prenderse por las chispas de un cortocircuito u otras causas y provocar un incendio.

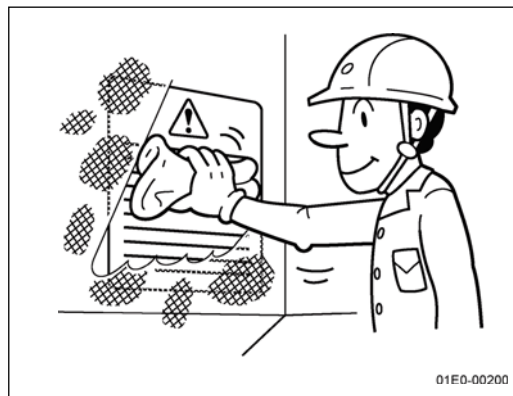


(7) Lea detenidamente el manual de instrucciones y asegúrese de entenderlo. Un funcionamiento, inspección o revisión realizados de forma incorrecta pueden provocar daños en la máquina o accidentes y lesiones. Lea detenidamente el manual antes de empezar a trabajar y asegúrese de que entiende todos los métodos de funcionamiento, inspección y revisión. No intente trabajar con la máquina antes de asimilar el contenido.



(8) Mantenga limpias las señales de seguridad

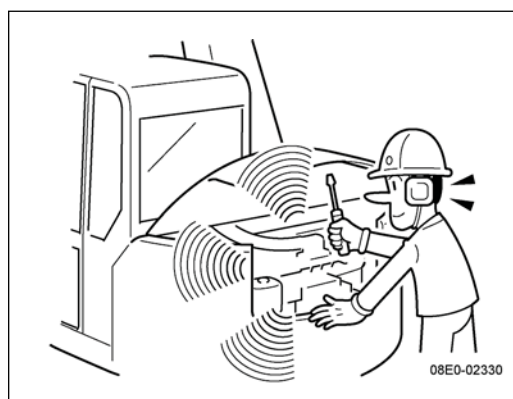
- Si una señal de seguridad se ensucia, utilice agua o un detergente neutro para limpiarla. No utilice gasolina ni disolventes orgánicos.
- Si no es posible quitar la suciedad, o si una señal de seguridad está dañada o desprendida, cambie la señal de seguridad por una nueva.
Consulte la lista de partes de la máquina y pida una nueva señal de seguridad a su distribuidor KATO autorizado para sustituirla.
- Cuando cambie una señal de seguridad, compruebe siempre que sea idéntica a la original.



(9) Riesgos producidos por ruido

Trabajar durante largos períodos de tiempo bajo la exposición de ruidos fuertes puede provocar lesiones auditivas.

- Lleve auriculares u otro tipo de protección auditiva si va a trabajar con el motor o a exponerse a ruidos fuertes durante períodos prolongados.

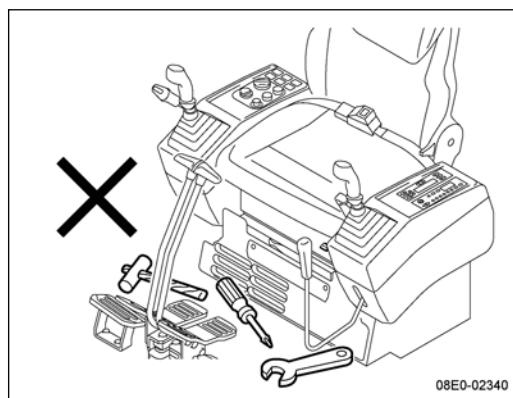


(10) Precauciones dentro de la cabina

Mantenga siempre la cabina limpia y organizada.

- Limpie cualquier suciedad o aceite de las suelas del calzado antes de entrar en la cabina.
De lo contrario, el calzado podría resbalar en los pedales y provocar un accidente.
- No deje piezas sueltas o herramientas alrededor del asiento del operario.
- No deje botellas vacías dentro de la cabina ni adhiera ventosas a las ventanas. Podrían actuar como lentes y provocar un incendio.
- No escuche música con auriculares, no utilice un teléfono móvil ni realice cualquier otra acción que pueda perjudicar a la capacidad de trabajo mientras esté dentro de la cabina.
- No entre con materiales inflamables, explosivos u otros materiales peligrosos en la cabina.
- Asegúrese de que los cigarrillos y cerillas estén completamente apagados antes de cerrar la tapa.
- No deje mecheros dentro de la cabina.

Las altas temperaturas del interior de la cabina podrían provocar que explotarán.

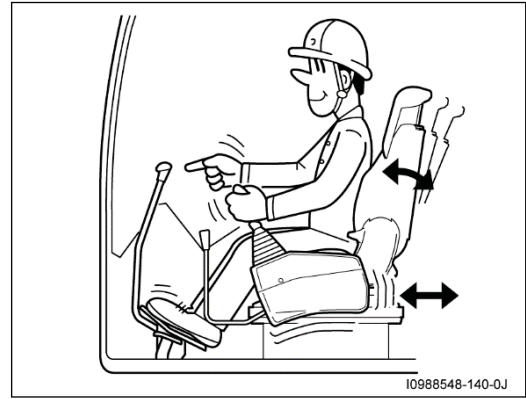


! ADVERTENCIA 1. Mantener un funcionamiento seguro

(11) Ajuste del asiento del operario

Ajuste el asiento del operario a su conveniencia antes de arrancar el motor.

Ajuste el asiento de modo que pueda alcanzar todas las palancas de control y los pedales de manera cómoda, con la espalda apoyada en el respaldo.



(12) Uso del cinturón de seguridad

Si la máquina vuelca pueden producirse lesiones graves o la muerte provocadas, entre otros, por un impacto fuerte dentro de la cabina, al salir despedido de la cabina o por quedar atrapado debajo de la máquina.

- Siéntese siempre en el asiento del operario con el cinturón de seguridad abrochado cuando utilice la máquina.
- Al sentarse, compruebe la cincha, hebilla y elementos de montaje del cinturón de seguridad para asegurarse de que funcionan correctamente. De lo contrario, sustituya el cinturón de seguridad.

Sustituya el cinturón de seguridad cada 3 años, tanto si presenta daños como si no.



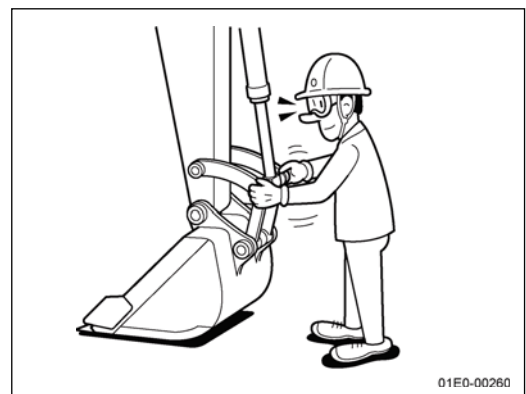
(13) Cómo actuar en caso de incendio

- Los incendios pueden provocar lesiones graves o la muerte.
- Si se produce un incendio mientras utiliza la máquina, salga de ella siguiendo este método.
 - Apague el motor girando la llave de contacto del motor a la posición "OFF".
 - Abra la puerta, determine la ruta de escape y, a continuación, salga de la máquina con ayuda de las barras de apoyo y los estribos.
 - Si el tiempo lo permite, utilice un extintor para intentar apagar el fuego.



(14) Riesgos producidos por fragmentos despedidos

- Los escombros, fragmentos de roca, restos de metal u otros materiales que puedan salir despedidos suponen un gran peligro en caso de impactar en los ojos o en otras partes del cuerpo. Pueden provocar un accidente grave.
- Lleve casco, gafas de protección, botas de seguridad, una máscara y guantes en sitios donde los escombros o fragmentos de rocas puedan salir despedidos, además de al insertar y quitar pasadores.
- Asegúrese de que el resto de personas no se encuentran cerca de la máquina durante el funcionamiento.

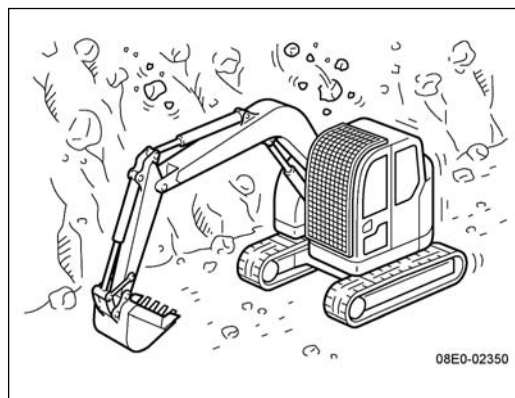


(15) Montar la protección de cabina

Monte siempre la protección de cabina cuando trabaje en lugares expuestos al desprendimiento de rocas u otros materiales.

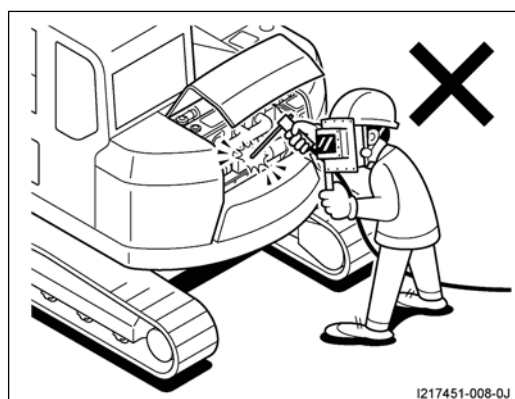
La protección recomendada en estos casos es el protector de cabina de 4 columnas (ROPS).

Póngase en contacto con su distribuidor KATO para la instalación de un protector delantero o una protección similar.



(16) Precauciones acerca del dispositivo de control de emisiones del motor

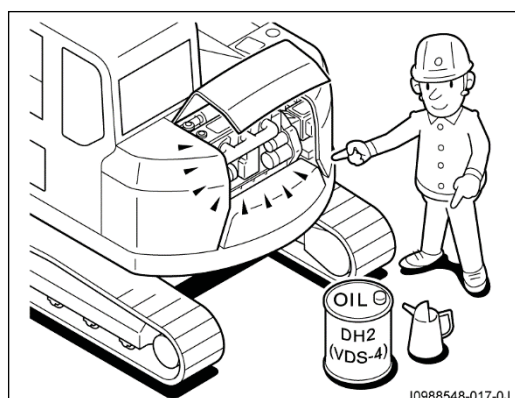
1) No debe realizarse ninguna modificación del sistema de admisión/escape del motor, ya que podría provocar el fallo o la parada del motor.



2) Utilice combustible diésel ultrabajo en azufre, con un contenido de azufre de 10 ppm o menos. De lo contrario, podría producirse un fallo o la parada del motor. No utilice ningún agente para retirar agua.



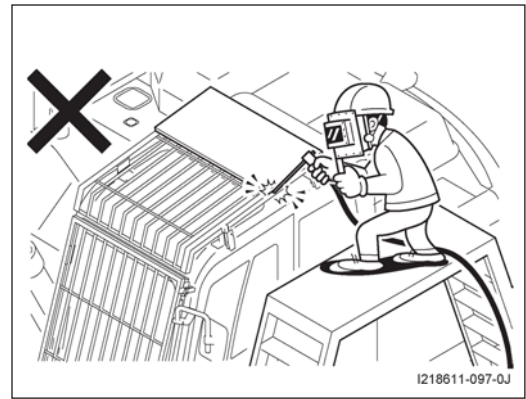
3) Utilice aceite de motor bajo en ceniza API:CJ-4 o JASO:DH-2.



! ADVERTENCIA 1. Mantener un funcionamiento seguro

(17) Estructura de protección del operario

Las máquinas equipadas con protector de cabina de 4 columnas (ROPS) o cabina (ROPS) cuentan con una estructura de protección del operario. No se permite la modificación de este equipamiento mediante la soldadura o el taladro, entre otros, ya que la estructura de protección del operario se podría deteriorar. Asimismo, si este equipo resulta dañado o se deforma, podría deteriorar la estructura de protección del operario. En este caso, póngase en contacto con su distribuidor KATO autorizado.

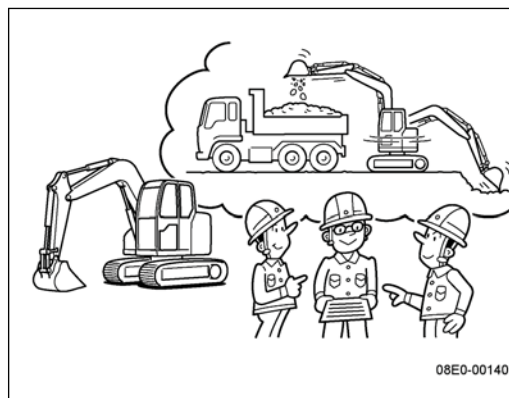


1-1-2 Precauciones en el entorno de trabajo (T0988548-017-0E)

- (1) Informe siempre del plan de trabajo a todas las personas involucradas antes de empezar.

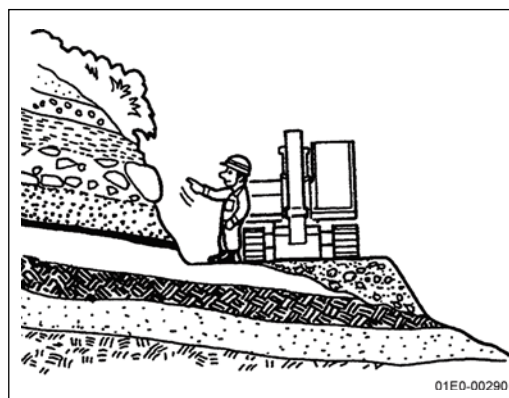
Antes de realizar trabajos en un sitio, ponga en conocimiento al responsable del plan de trabajo en detalle.

Conocer de forma detallada cómo se desarrollará el trabajo y trazar un plan adecuado garantizará la seguridad y aumentará la eficiencia.



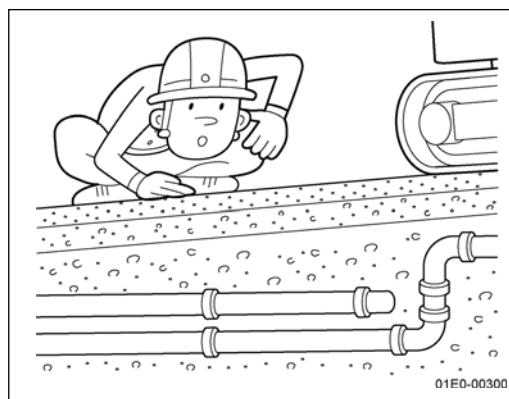
- (2) Realice una comprobación de la posición de trabajo, carreteras y la presencia de obstrucciones.

- Investigue el estrato y calidad del suelo de antemano y reflexione acerca del mejor método de trabajo.
- Si el lugar de trabajo está inclinado, aplánelo todo lo posible antes de continuar trabajando.



- (3) Tenga cuidado con los objetos enterrados

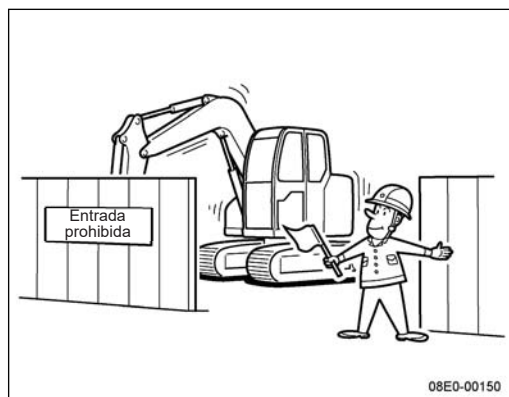
Antes de empezar a trabajar, consulte con la empresa propietaria del sitio la existencia y ubicación de objetos enterrados como tuberías de gas y agua o conductos con cables de alta tensión.



- (4) Prohibida la entrada a la zona de trabajo

La entrada a la zona de trabajo de la máquina debe quedar totalmente prohibida a las personas, mercancías, etc.

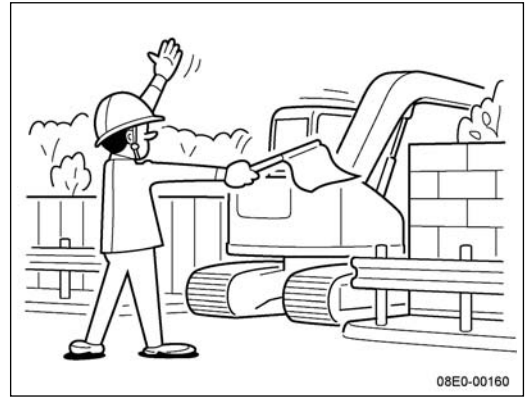
Preste atención siempre al entorno mientras trabaja.



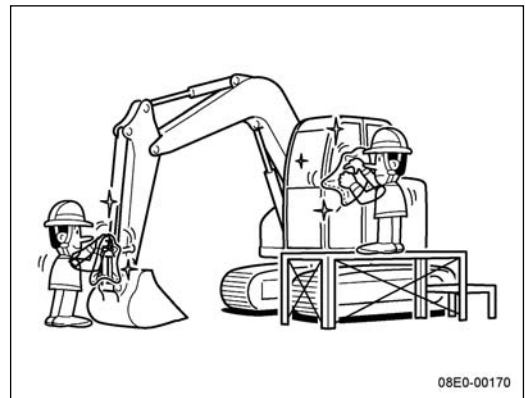
! ADVERTENCIA 1. Mantener un funcionamiento seguro

(5) Mantener una buena visibilidad

- 1) Si necesita girarse o dar marcha atrás en lugares con poca visibilidad, pida ayuda a un guía y haga caso de sus indicaciones.

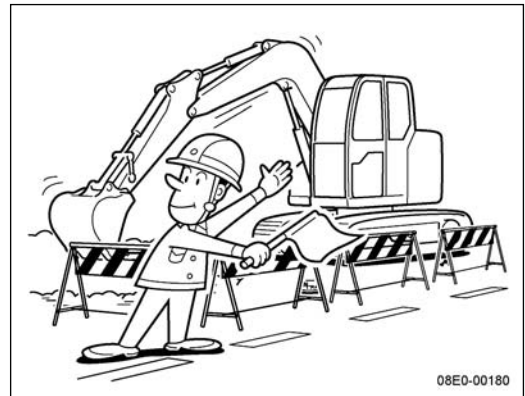


- 2) Mantenga las ventanas de la cabina y los limpiaparabrisas siempre limpios y revíselos a menudo.



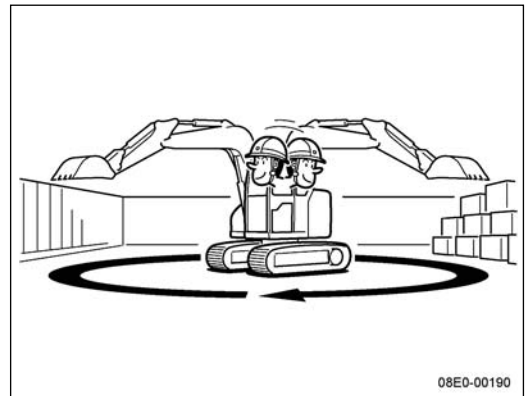
(6) Precauciones al trabajar en la vía pública

- Pida ayuda a un guía y coloque vallas, entre otros, para garantizar la seguridad de los vehículos y transeúntes.



(7) Mantenga un entorno y lugar de trabajo adecuados para la máquina

- Retire todos los objetos que puedan ser un obstáculo para el trabajo. Asegúrese de que hay espacio suficiente, teniendo en cuenta el radio de giro en el lado del contrapeso y el área de movimiento del cucharón.



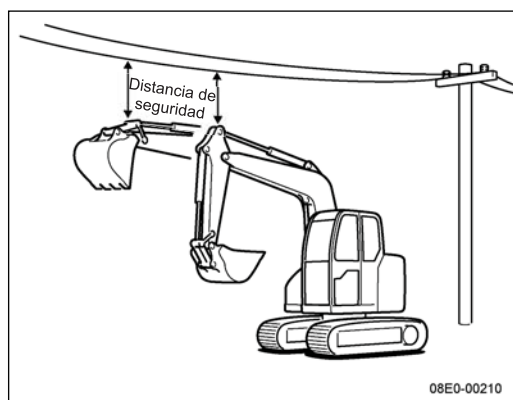
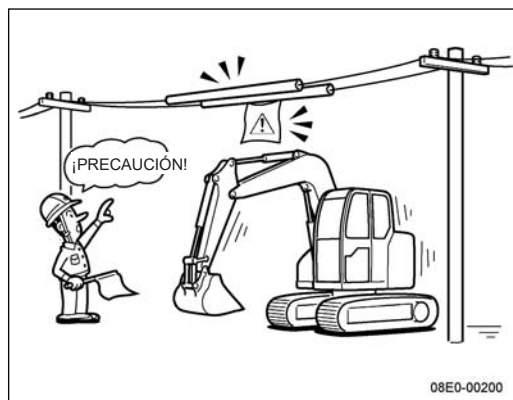
(8) Precauciones al trabajar en las proximidades de cables eléctricos

Si trabaja cerca de cables eléctricos, podría recibir una descarga aunque la máquina no llegue a entrar en contacto con los cables.

Cuando trabaje en las proximidades de cables eléctricos, tenga muy en cuenta las siguientes precauciones.

1) Medidas de seguridad

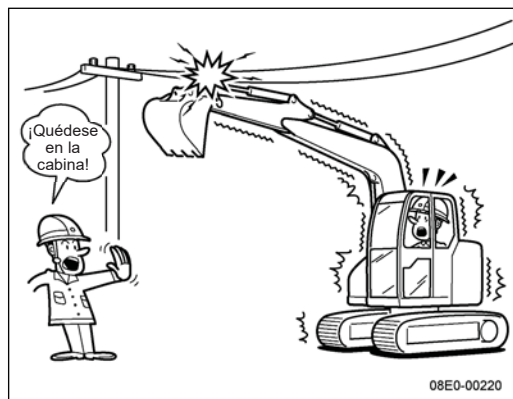
- Póngase en contacto de antemano con la empresa responsable para que le proporcione elementos de protección como cubiertas para líneas o señales de advertencia.
- Destine a alguien para supervisar las operaciones.
- Mantenga una distancia segura entre la máquina y los cables eléctricos. Antes de empezar a trabajar, debería consultar a la compañía eléctrica acerca de la ubicación y el voltaje de los cables del sitio, así como la distancia de seguridad necesaria.
- No deje que nadie se acerque a la máquina cuando trabaje cerca de cables eléctricos.



2) Accidentes por descargas eléctricas

En caso de producirse un accidente por descarga eléctrica, permanezca en el asiento. No intente salir de la cabina, ya que podría electrocutarse y agravar el alcance de las lesiones.

- Póngase en contacto con la compañía eléctrica
Póngase en contacto con la compañía eléctrica u otra empresa responsable para que corten el suministro eléctrico o le proporcionen instrucciones para adoptar las medidas de emergencia apropiadas.
- Aleje al resto de personas de la máquina
Evacue a los trabajadores y al resto de personal lejos de la máquina para evitar cualquier posible incidente adicional. Si alguien se electrocuta, debe salir por sus propios medios. Intentar asistirle podría provocar más incidentes por la electrocución de más personas.



3) Después del incidente, asegúrese de que su distribuidor KATO autorizado inspeccione todo el equipamiento antes de utilizar la máquina de nuevo.

! ADVERTENCIA 1. Mantener un funcionamiento seguro

1-1-3 Precauciones antes de empezar a trabajar (01E0-0033-0E)

- (1) No permita subir a la máquina a nadie que no sea el operario
Antes y durante la realización de un trabajo, no permita que nadie distinto al operario se suba al asiento del operario o a la propia máquina.

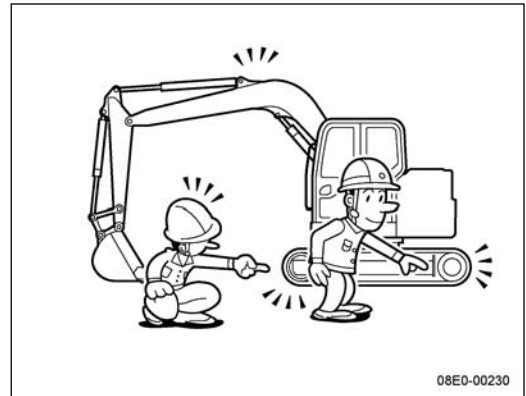
Los pasajeros podrían entorpecerle al chocar, caerse de la máquina o suponer un riesgo al obstaculizar el campo de visión del operario.



- (2) Realice de manera estricta las comprobaciones pertinentes antes del uso

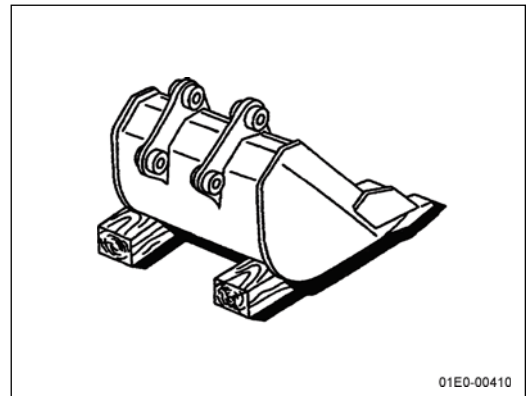
Una vez haya preparado el sitio de trabajo, lleve a cabo las comprobaciones previas al funcionamiento.

Consulte la sección de comprobaciones antes del uso.



- (3) Acoplamientos desmontados

Coloque los acoplamientos que haya cambiado o desmontado en una posición estable y segura en la que no puedan caerse.

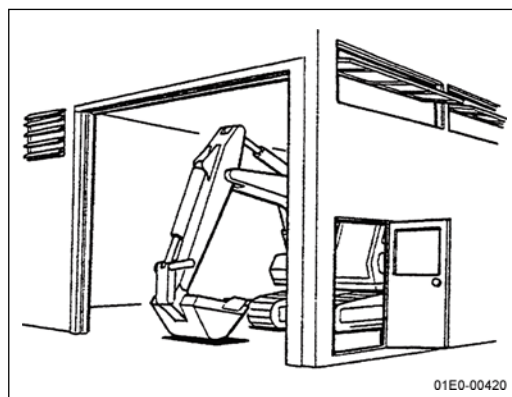


1-2 Precauciones durante el funcionamiento (01E0-0034-0E)

1-2-1 Precauciones al arrancar el motor (01E0-0035-0E)

(1) Precauciones al arrancar el motor en interiores

Si necesita arrancar el motor en un lugar interior, abra las ventanas y puertas del sitio para garantizar una ventilación adecuada.



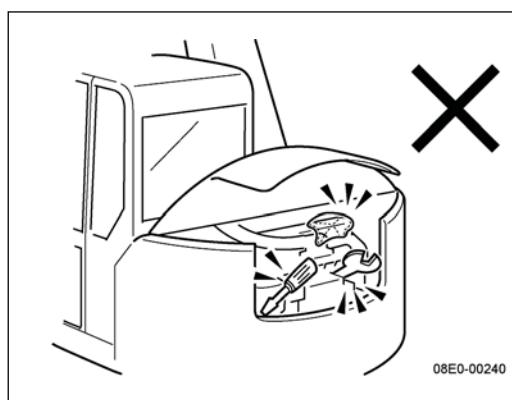
(2) Mantener limpio y ordenado el motor y sus alrededores

No deje herramientas, trapos, etc., desperdigados por el compartimento del motor.

Recoja todo nada más termine de realizar una inspección o revisión.

Limpie bien cualquier resto de aceite o combustible derramado.

Compruebe que no haya trozos de papel u otros materiales inflamables desperdigados o acumulados cerca del motor.



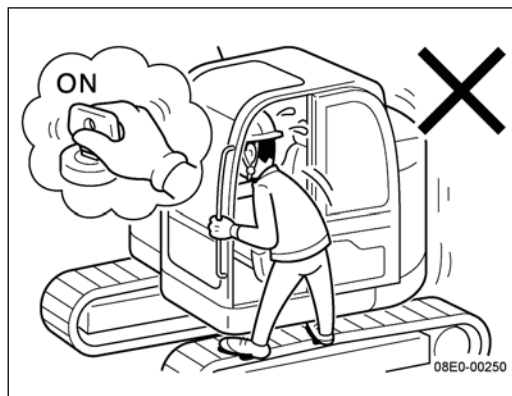
(3) Arranque el motor desde el asiento del operario

- Arranque siempre el motor desde el asiento del operario.

Si no se encuentra en el asiento del operario al arrancar el motor, no podrá saber las posiciones de las palancas de control ni el estado de la pantalla del monitor, de modo que es peligroso.

- No arranque el motor mediante un cortocircuito en el circuito de arranque.

Es peligroso y puede producir daños en el sistema eléctrico.



(4) No utilice la máquina si tiene una pegatina de advertencia colocada.

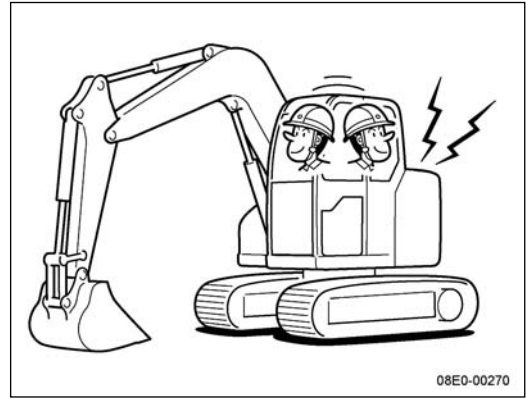
Una pegatina de advertencia colocada en la palanca de control indica que se está realizando una inspección o revisión de la máquina, de modo que no arranque el motor.



⚠ ADVERTENCIA 1. Mantener un funcionamiento seguro

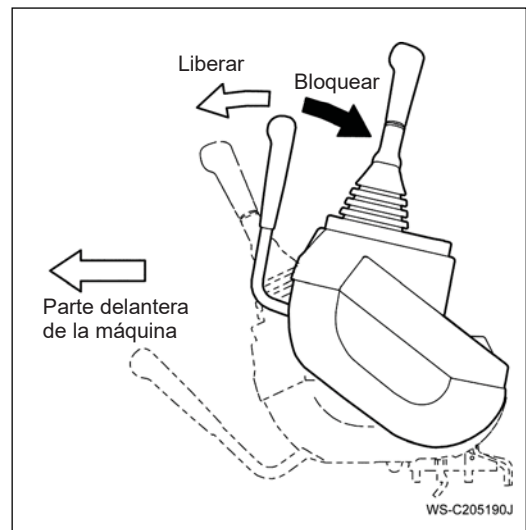
(5) Compruebe que sea seguro arrancar el motor antes de hacerlo

- Antes de subir a la máquina, compruebe que no haya nadie en las inmediaciones.
- Antes de arrancar el motor, utilice el claxon para advertir a las personas que se encuentren cerca.



(6) Funcionamiento de la palanca de bloqueo de control

Antes de arrancar el motor, compruebe que la palanca de bloqueo de control se haya colocado en la posición de bloqueo. Cuando pare el motor, coloque la palanca de bloqueo de control en la posición de bloqueo antes de salir de la cabina.



1-2-2 Precauciones durante el funcionamiento (T0988548-018-0E)

(1) No se permite realizar un uso de la máquina distinto al previsto

No intente realizar operaciones distintas a las indicadas en el manual de instrucciones.

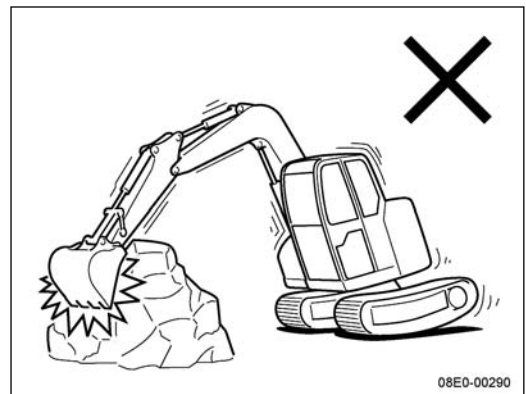


(2) No se permite realizar un uso desproporcionado

Familiarícese con las especificaciones de la máquina y nunca intente utilizarla más allá de su capacidad.

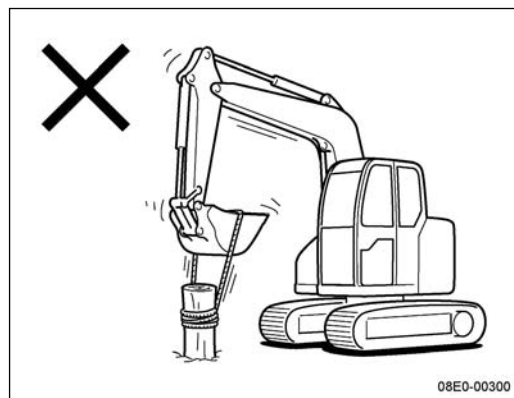
Podría provocar daños en la máquina o accidentes graves, incluso llegar a volcarse.

Siempre debe utilizar la máquina adaptándose al rango que ofrece su capacidad.

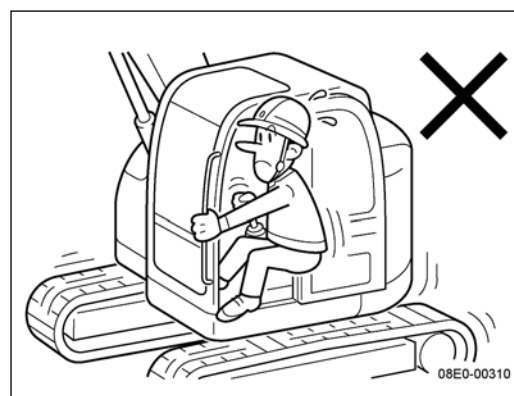


- (3) No utilice el cucharón, entre otros, para un fin distinto al de excavar.

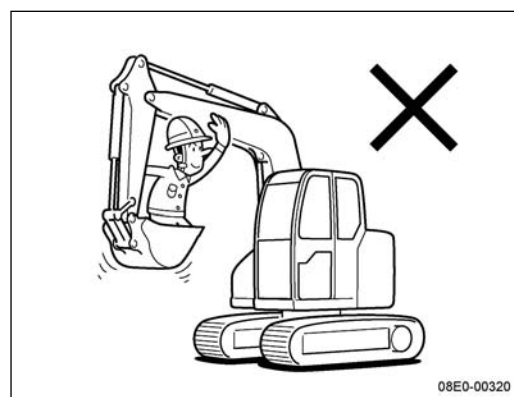
No está permitido el uso del cucharón u otros acoplamientos delanteros para fines distintos al de la excavación.



- (4) Siéntese en el asiento del operario mientras utilice la máquina. Colóquese siempre en el asiento del operario al utilizar la máquina. Es peligroso utilizar la máquina asomándose por la máquina o en cualquier otro lugar que no sea el asiento.



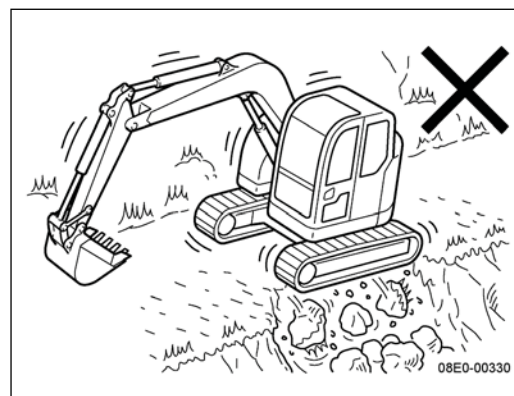
- (5) No se permite montar en el cucharón o en el gancho. No debe permitir a nadie subirse al cucharón o elevarse con el gancho.



- (6) Garantice la seguridad del entorno

1) Las posibilidades de que la máquina vuelque aumentan en superficies inestables. Las pendientes, arcenes y los bordes de zanjas profundas son terrenos inestables, de modo que debería reforzarlos antes de desplazarse sobre ellos.

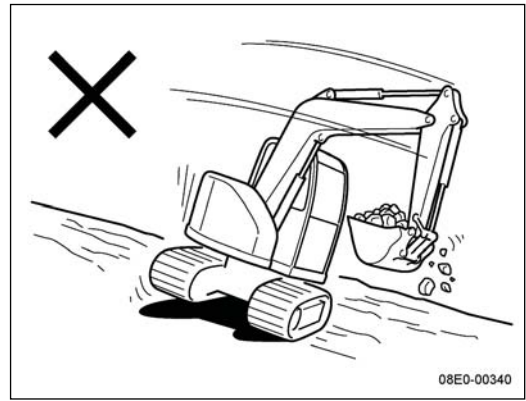
Si el peso y la vibración de la máquina provocan derrumbes de tierra, existe el riesgo de que la máquina pueda caerse o volcar. Tenga especial cuidado en carreteras mojadas por la lluvia y en superficies de tierra donde se hayan producido voladuras, ya que son proclives a derrumbarse.



⚠ ADVERTENCIA 1. Mantener un funcionamiento seguro

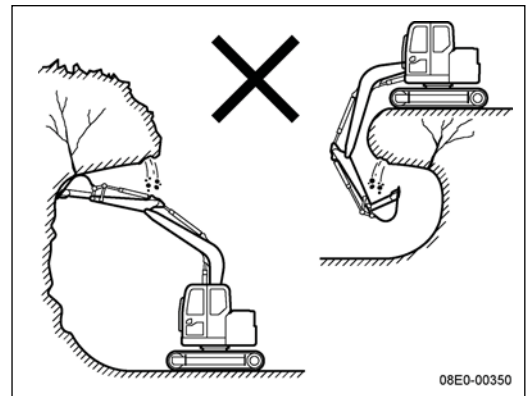
2) Trabajar en terrenos inclinados

- El mayor riesgo al trabajar sobre un terreno inclinado es que la máquina pierda el equilibrio durante el giro y vuelque como consecuencia. Realizar un giro en una pendiente con el cucharón lleno de tierra en dirección descendente aumenta este riesgo considerablemente.
- Si no existe una alternativa a trabajar en la pendiente, intente hacer uso de un terraplén para que la posición de trabajo sea tan nivelada como sea posible.



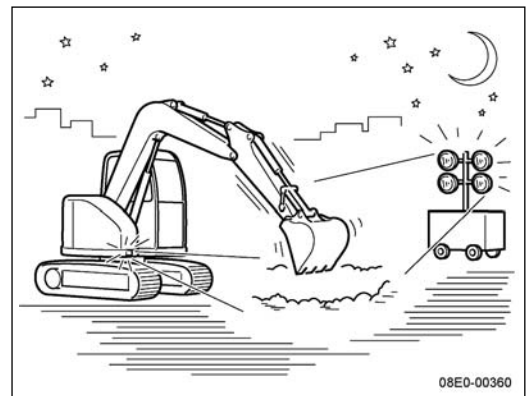
3) No se permite realizar un uso peligroso

- Es peligroso realizar cortes desde bajo de un saliente, ya que podría provocar un desprendimiento de tierra.
- No excave con tal profundidad que llegue a socavar la máquina. Puede provocar la inestabilidad del terreno y una consiguiente caída de la máquina.

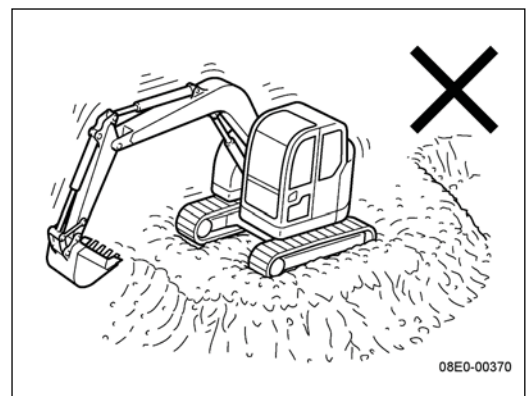


4) Mantener una visibilidad adecuada

- Cuando trabaje en sitios oscuros, encienda las lámparas de trabajo y proporcione más iluminación si es necesario.
- Si la visibilidad es mala debido a la niebla, nieve, lluvia u otros fenómenos meteorológicos, deje de trabajar y no lo retome hasta que las condiciones sean adecuadas y no reduzcan la visibilidad.



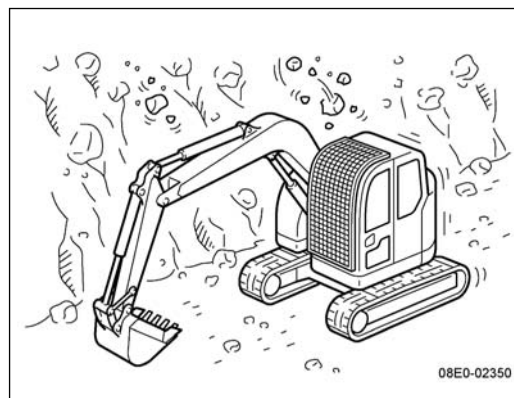
- 5) El terreno cercano a las zanjas excavadas o sobre terraplenes es inestable. La máquina podría volcarse debido a la combinación de su peso y vibraciones.



1. Mantener un funcionamiento seguro ADVERTENCIA

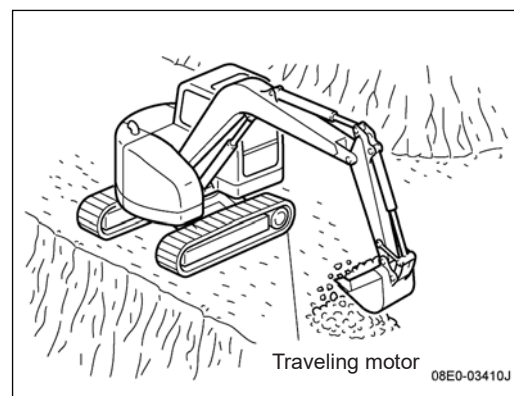
- 6) Al trabajar en una zona con riesgo de desprendimientos, coloque una protección de cabina y un protector delantero en la máquina y tenga cuidado.

La protección recomendada en estos casos es el protector de cabina de 4 columnas (ROPS). Además, se recomienda la instalación de un protector delantero.



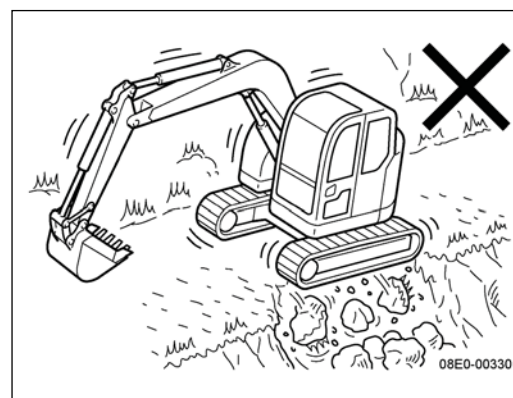
- 7) Precauciones cerca de precipicios y arcanes

Alinee la estructura inferior en el ángulo correspondiente al borde, con los motores de desplazamiento hacia atrás para permitir una salida fácil desde esa posición.



- 8) Tenga cuidado si el terreno puede desprenderse a causa de la lluvia, terremotos o detonaciones. Procure evitar acantilados y arcanes con desprendimientos o caída de rocas.

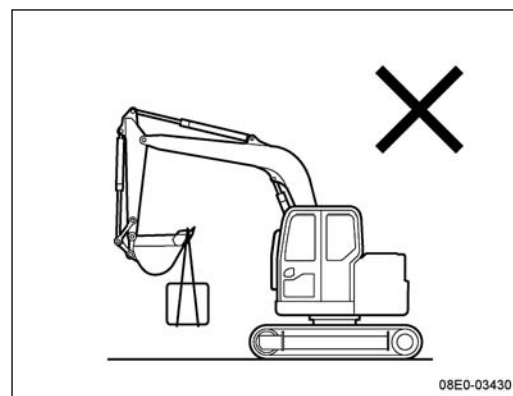
Compruebe siempre si hay alguna carga explosiva que no se haya detonado todavía.



- (7) No se permite el levantamiento de cargas

No se permite atar un cable en el cucharón u otro acoplamiento delantero y utilizarlo para levantar cargas.

Para este fin, puede ser necesario un gancho especial y dispositivos de seguridad, de modo que compruebe las especificaciones de la máquina y la normativa del país correspondiente antes de continuar.



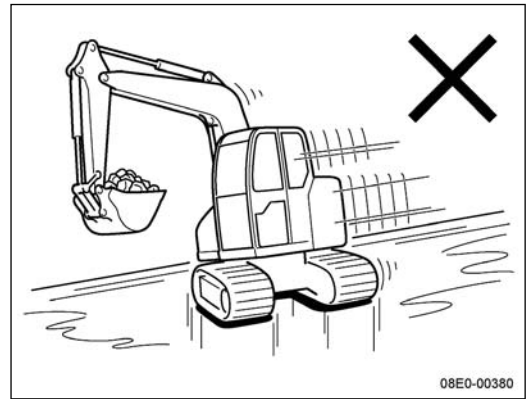
! ADVERTENCIA 1. Mantener un funcionamiento seguro

(8) Precauciones cuando cuaja la nieve

- Cuando la nieve cuaja o en caso de heladas, una inclinación mínima de la superficie de la vía puede provocar un deslizamiento.

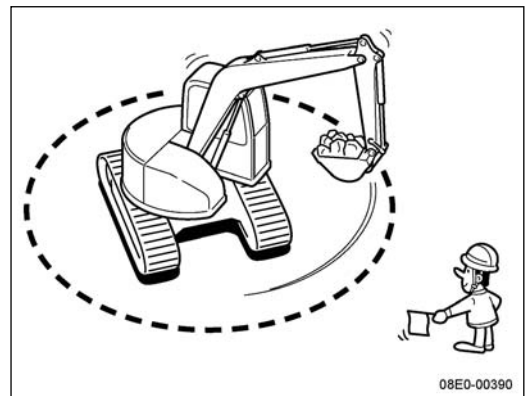
Evite acelerar, frenar o girar de forma repentina al desplazarse.

- Al derretirse la nieve, es posible que tenga dificultades para ver el arcén u objetos en la carretera, tenga precaución.



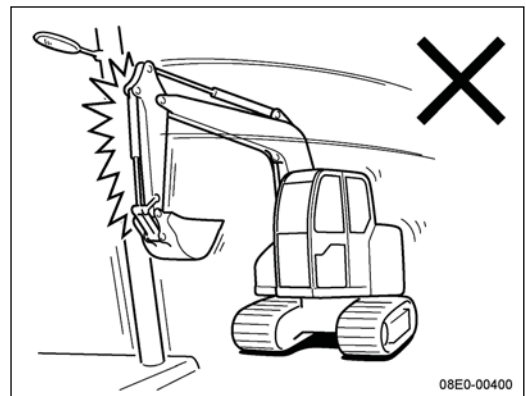
(9) Compruebe que no haya nadie en las inmediaciones de la máquina al girar

- Asegúrese siempre de que nadie se encuentra dentro de los radios de giro delantero y trasero.
- Antes de girar, utilice el claxon para alertar a las personas que se encuentren cerca.



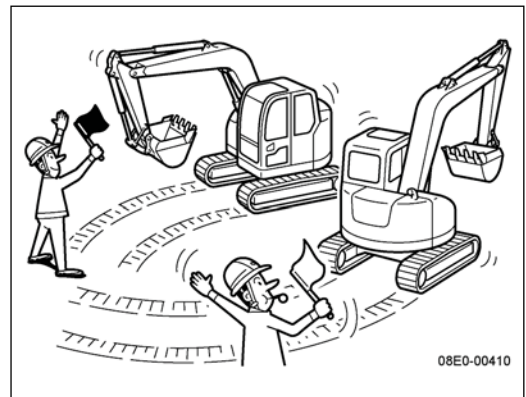
(10) No golpee nada con la máquina

Tenga cuidado de que la pluma, el brazo, etc., no golpeen contra nada cuando trabaje bajo un túnel, puente, cables eléctricos, entradas a aparcamientos ni en otros lugares donde existan obstáculos por encima de la máquina o en los radios de giro delantero y trasero.



(11) Solicite ayuda a un operario para realizar trabajos conjuntos

Si dos o más máquinas deben utilizarse en un mismo sitio, solicite ayuda a un operario, establezcan las señales de antemano y siga sus instrucciones.



(12) No pase el cucharón por encima de los volquetes ni de los trabajadores

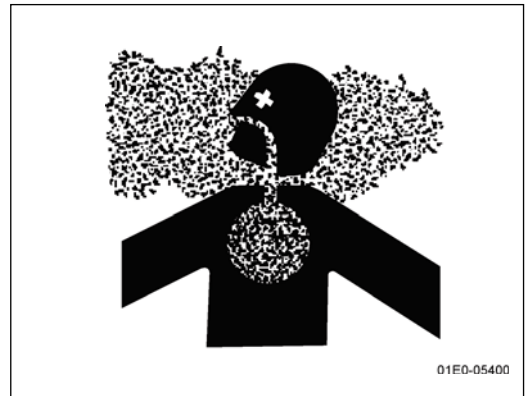
No pase el cucharón por encima del trabajador o de la cabina del camión.



(13) Riesgos producidos por gases de escape

Los gases de escape del motor contienen sustancias tóxicas que pueden ser perjudiciales para el ser humano. Respirar de forma continuada los gases de escape puede ser perjudicial para la salud o provocar la muerte.

Si arranca el motor o utiliza la máquina en interiores, en un túnel, bajo tierra o en otros espacios cerrados, oriente el tubo de escape hacia el exterior o asegúrese de mantener una ventilación adecuada abriendo las puertas o ventanas del sitio para permitir que entre el suficiente aire de fuera.

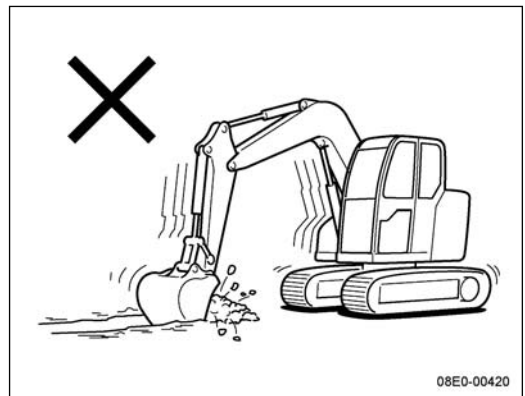


1-2-3 Operaciones peligrosas que pueden dañar el motor (T217451-060-0E)

(1) No está permitido utilizar la fuerza de tracción para excavar

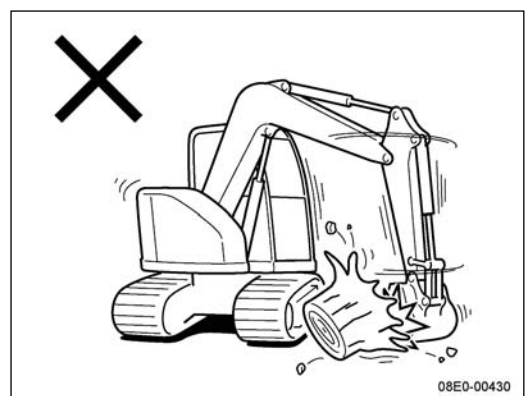
No excave con el cucharón y se desplace hacia atrás, ya que la máquina se cargará de forma excesiva.

Si la máquina se carga de forma excesiva en la dirección de giro, podría sufrir daños.



(2) No está permitido utilizar la fuerza de giro para excavar

Nunca utilice la fuerza de giro para mover voladizos, piedras o protuberancias, entre otros, con los lados del cucharón.

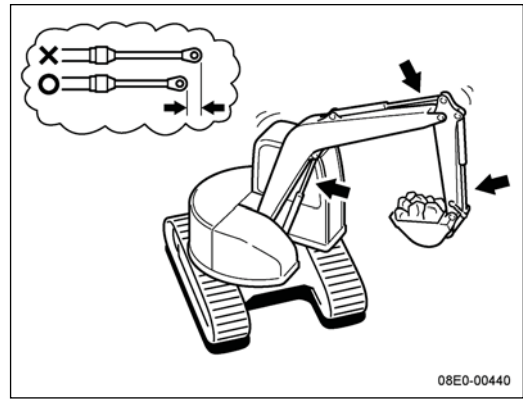


⚠ ADVERTENCIA 1. Mantener un funcionamiento seguro

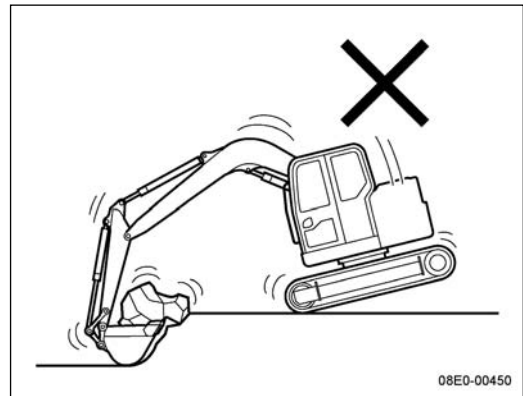
- (3) No se permite el funcionamiento hasta el final del recorrido de un cilindro hidráulico

Al accionar las palancas de control, deje algo de margen antes de alcanzar el extremo del recorrido de los cilindros.

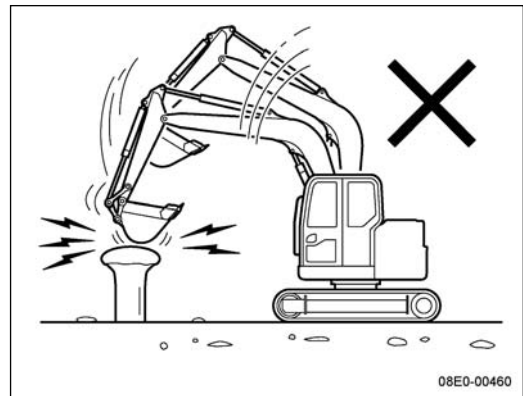
Si el cilindro realiza el recorrido completo, se puede aplicar una carga excesiva y dañar el cilindro, la pluma o el brazo.



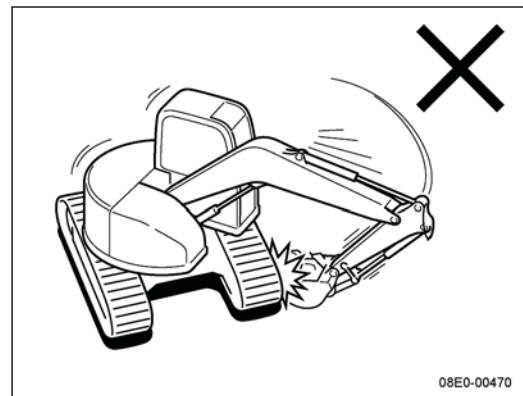
- (4) No se permite ayudarse del peso de la máquina para realizar la excavación. Nunca golpee el cucharón contra el terreno ni utilice el peso de la máquina como ayuda para excavar. Esto podría provocar daños en el cuerpo de la máquina o que volcase.



- (5) No se permite golpear
Nunca utilice el cucharón para golpear en trabajos de percusión. Podría dañar el cucharón y los acoplamientos delanteros, además de ser peligroso.



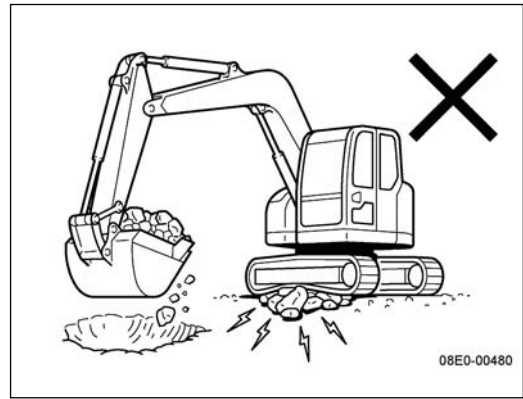
- (6) Tenga cuidado al excavar en diagonal
Si excava con la estructura superior formando un ángulo respecto a la estructura inferior, los dientes del cucharón podrían golpear las zapatas de las orugas, de modo que trabaje con precaución extrema. Si está excavando en profundidad formando un ángulo, el cucharón, entre otros, podría golpear las zapatas de las orugas.



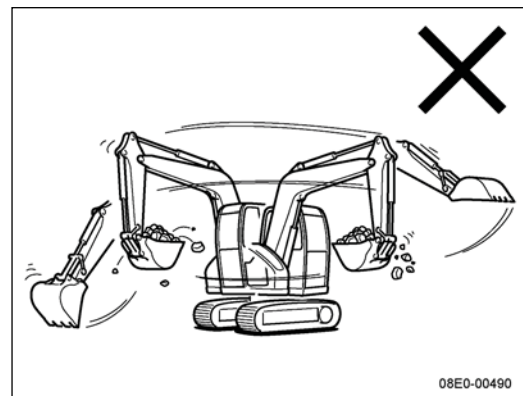
1. Mantener un funcionamiento seguro ADVERTENCIA

(7) Cuando excave a los lados de la máquina, aplane el suelo de debajo antes de empezar a trabajar.

Las protuberancias situadas bajo las zapatas de las orugas pueden llegar a doblarlas por la fuerza que ejercen.



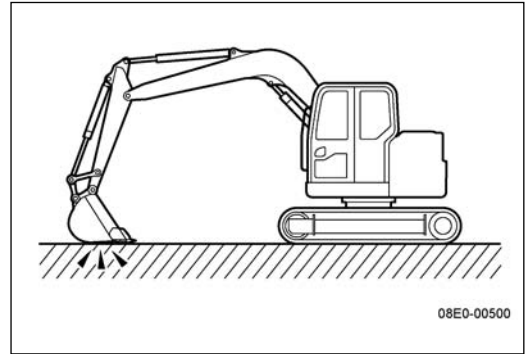
(8) Un uso imprudente provocará daños en la máquina.



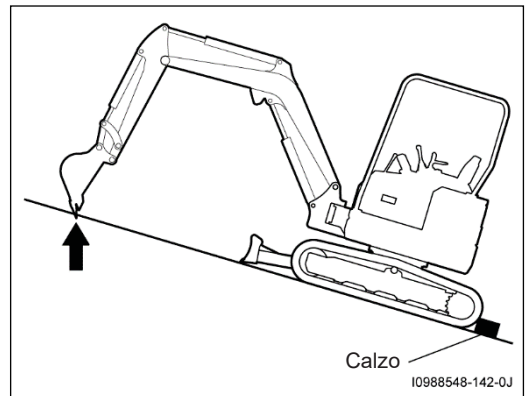
⚠ ADVERTENCIA 1. Mantener un funcionamiento seguro

1-3 Precauciones después del uso (T0988548-272-0E)

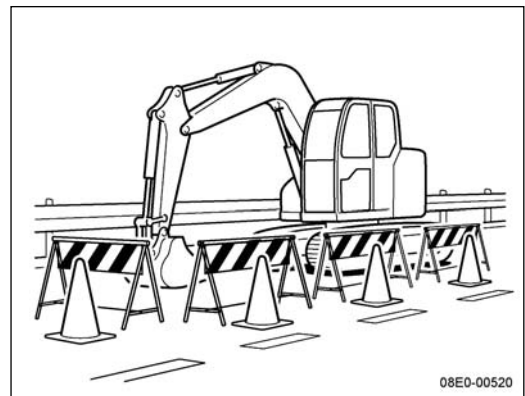
(1) Estacione la máquina sobre un terreno firme y nivelado y baje el acoplamiento delantero instalado (p. ej., el cucharón) hasta el suelo.



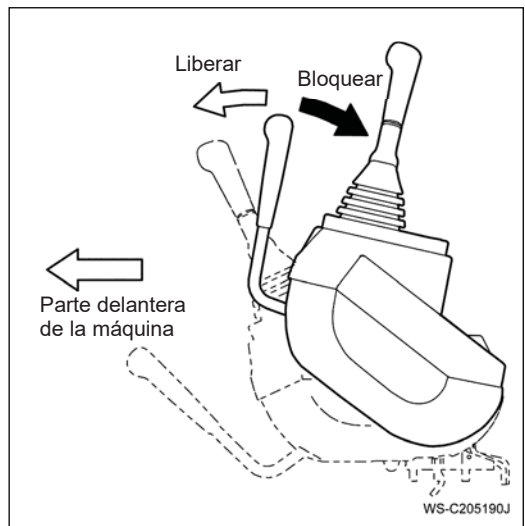
(2) Si detiene o estaciona la máquina en una pendiente, podría desplazarse de forma peligrosa. No detenga ni estacione la máquina en una pendiente. Si no existe alternativa a estacionar en terreno inclinado, utilice calzos para evitar que la máquina se mueva y clave el cucharón en el suelo.



(3) Si estaciona la máquina en una vía pública, coloque señales de advertencia de modo que se pueda distinguir de manera clara de otros vehículos. Especialmente de noche, debería colocar luces y señalización para uso nocturno.



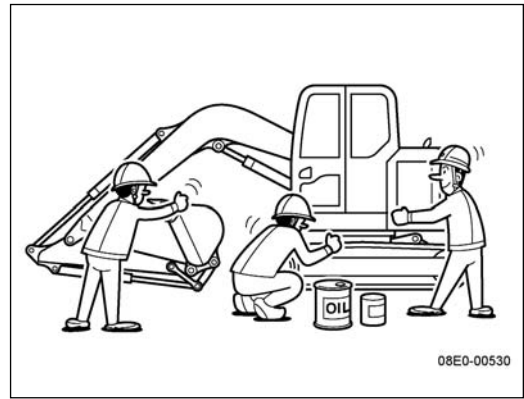
(4) Antes de salir de la cabina una vez estacionada la máquina, coloque el cucharón en contacto firme con el suelo, apague el motor, mueva la palanca de bloqueo de control a la posición de bloqueo y active todo los bloqueos.



(5) Comprobaciones posteriores al uso

Una vez termine de trabajar, compruebe todas las piezas y añada lubricante y combustible si es necesario.

Si encuentra defectos en alguna pieza, repárela de inmediato.




⚠ ADVERTENCIA 1. Mantener un funcionamiento seguro

1-4 Señales de seguridad (T217451-061-0E)

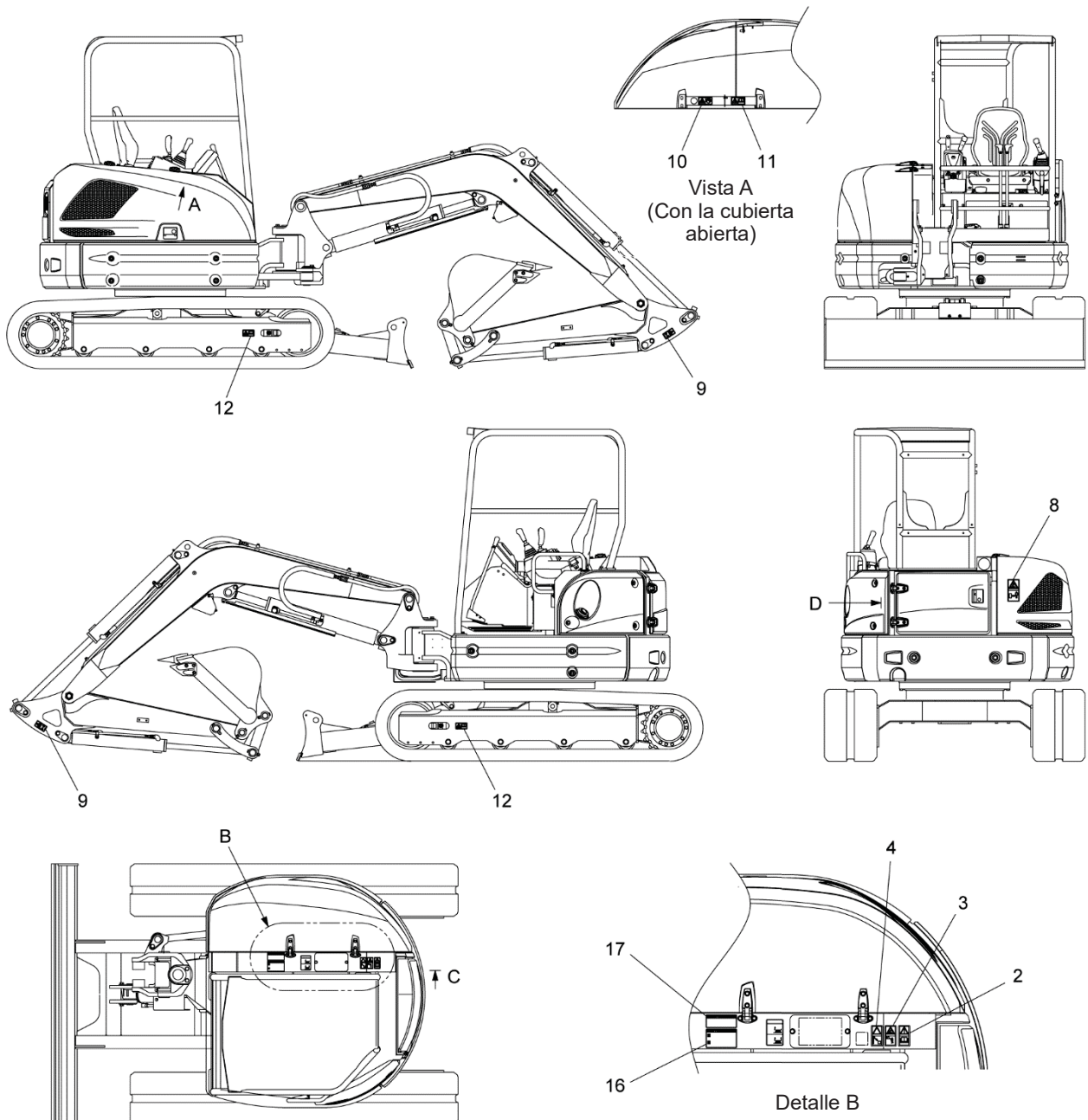
Las señales de seguridad están colocadas en los sitios que se indican en el diagrama. Compruebe cada una de ellas antes de empezar a desplazarse o a utilizar la máquina.

Mantenga siempre limpias las señales de seguridad de modo que puedan verse con claridad y sean fáciles de leer.

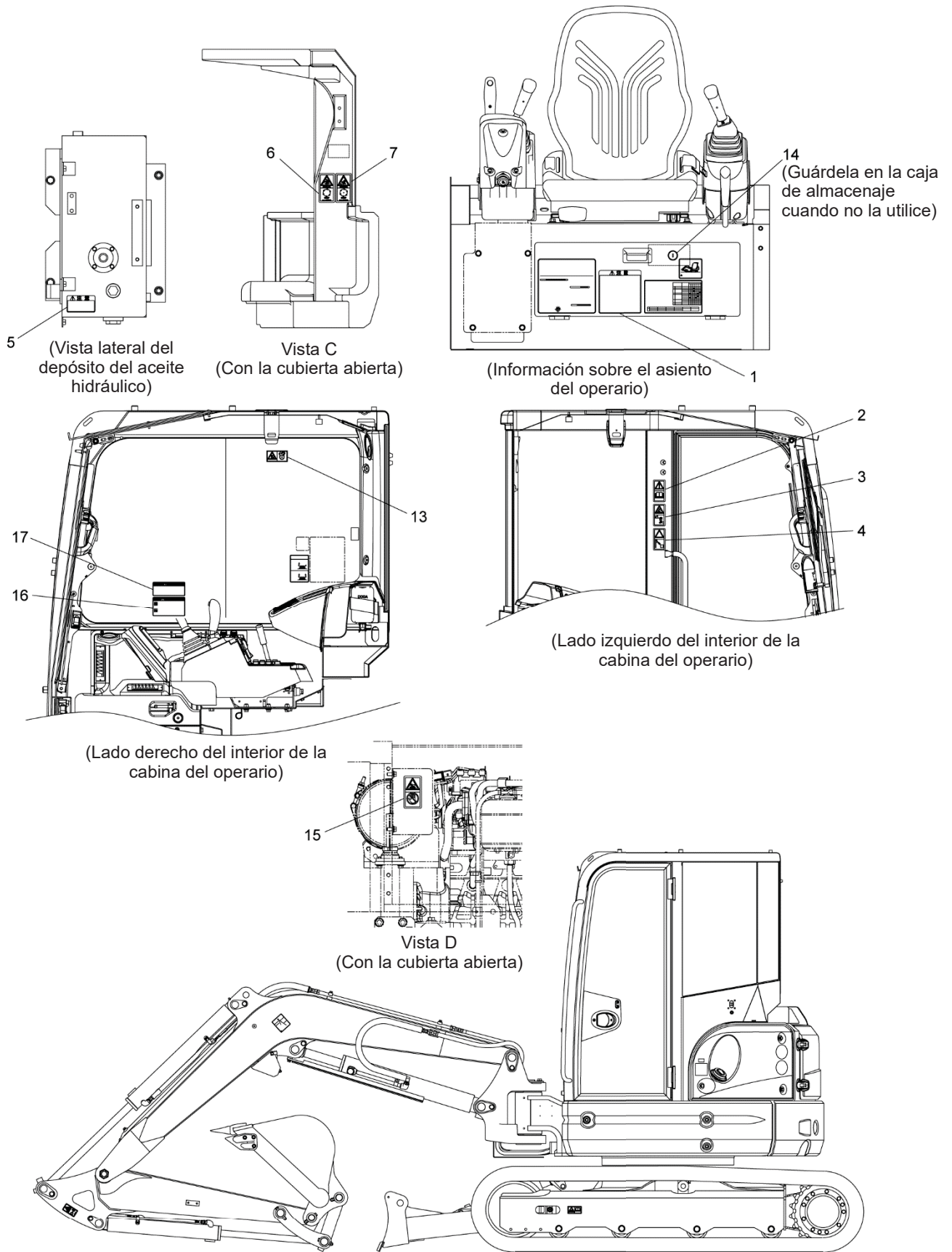
 **PRECAUCIÓN**

- Si una señal de seguridad se ensucia:
Utilice agua o un detergente neutro para limpiarla. No utilice gasolina ni disolventes orgánicos.
- Si no es posible quitar la suciedad, o si una señal de seguridad está dañada o desprendida, cambie la señal de seguridad por una nueva.
Consulte esta sección y la lista de partes de la máquina y pida una nueva señal de seguridad a su distribuidor KATO autorizado para sustituirla.
- Cuando cambie una señal de seguridad, compruebe siempre que sea idéntica a la original.

(01E0-0040-1E)



10988548-019-0



10988548-020-0

⚠️ ADVERTENCIA 1. Mantener un funcionamiento seguro

1. Funcionamiento seguro (D407 016 00)

⚠️ PRECAUCIÓN

OBSERVE LOS PUNTOS SIGUIENTES PARA UN FUNCIONAMIENTO SEGURO

1. Antes de utilizar la máquina, lea detenidamente y comprenda bien el manual de funcionamiento y el manual de seguridad. Luego, lleve a cabo el funcionamiento de seguridad y el mantenimiento correcto.
2. Cuando esté operando, inspeccionando y reparando la máquina, siga las instrucciones y advertencias del manual de funcionamiento y de las etiquetas de advertencia.
3. Antes de la operación de la máquina, verifique los patrones de funcionamiento.
4. Antes de poner en marcha el motor, asegúrese de que no haya ninguna persona en, ni alrededor de la máquina, ni dentro del radio de trabajo. Asegúrese de sentarse en el asiento del operario y luego ponga en marcha el motor.
5. Para advertencia, haga sonar el claxon a fin de llamar la atención de la gente de las proximidades hacia la máquina.
6. Cuando opere el accesorio, tenga cuidado de no interferir con la caja del vehículo. Especialmente cerca de la cabina del operario y de la capota, opere el accesorio con calma y cuidadosamente.
7. Cuando se aleje del asiento del operario, coloque la pala en el suelo y para el motor.
8. Cuando estacione la máquina en un suelo inclinado, coloque la pala en el suelo y aplique topes de parada a las zapatas de la oruga.
9. No se meta debajo de la caja del vehículo cuando el mismo esté levantado por medio del brazo y el antebrazo.
10. No cargue ni descargue haciendo levantar el vehículo sin ayuda.
Es peligroso.
11. Durante el transporte, la máquina se puede mover debido a sacudidas, etc. Cuando transporte la máquina, aplique el bloqueo de oscilación y fije la máquina con cables metálicos, cadenas, etc.

D40701600

2. ¡Lea el manual !
(D409 270 00)
Lea el manual antes de la operación, mantenimiento, desmontaje, montaje y transporte.



3. Riesgo de aplastamiento
(D409 285 00)
La indicación advierte del peligro de ser aplastado o atropellado debido a un movimiento inesperado de la máquina detenida.
Baje el dispositivo de trabajo hasta el suelo, mueva la palanca de seguridad a la posición de bloqueo y retire la llave del motor llevándola con Ud. al dejar la máquina.



4. Líneas eléctricas
(D409 266 00)
La indicación advierte del peligro de electrocución si la máquina se aproxima demasiado a las líneas eléctricas.
Mantenga una distancia de seguridad con respecto a las líneas de energía eléctrica.



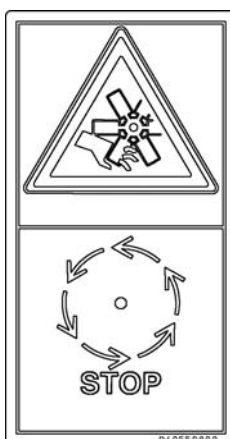
5. Precauciones durante el ajuste del circuito hidráulico
(D408 430 00)

⚠️ ATENCIÓN

Pulse el botón ② antes de abrir el tapon de ventilación ①.

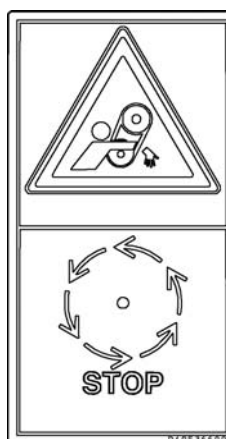
D40843000 SPA

6. Peligro de elementos rotativos
(D409 272 00)



La indicación advierte del peligro de los elementos rotativos, tales como un ventilador.
Apáguelos antes de efectuar una inspección o mantenimiento.

7. Peligro de elementos rotativos
(D409 271 00)



La indicación advierte del peligro de los elementos rotativos, tales como la correa.
Apáguelos antes de efectuar una inspección o un mantenimiento.

8. Manténgase alejado del área de giro
(D409 275 00)

La indicación advierte del peligro de aplastamiento por la rotación de la estructura superior de la máquina.
Manténgase alejado del área de giro de la máquina.



9. Manténgase alejado de la máquina
(D409 273 00)

La indicación advierte del peligro de ser golpeado por el soporte de trabajo de la máquina.



10. Peligro de quemadura
(D409 269 00)



La indicación advierte del peligro de quemaduras por saltar agua o aceite caliente si el radiador o el tanque hidráulico se destapan cuando aún están calientes.
Deje que el radiador o el tanque hidráulico se enfríen antes de destaparlos.

11. Peligro de descarga eléctrica
(D409 268 00)



La indicación advierte del peligro de descarga eléctrica al manipular el cable.
Lea el manual para asegurarse de que la manipulación sea segura y adecuada.

! ADVERTENCIA 1. Mantener un funcionamiento seguro

12. Advertencia del ajustador de cadenas
(D409 274 00)



La indicación advierte del peligro de que el tapón salga disparado del ajustador de cadenas.

Lea el manual antes de ajustar las cadenas para hacerlo de forma segura y adecuada.

13. Peligro de caída de la ventana
(D409 292 00)



La indicación advierte del peligro de la caída de la ventanilla.

Al subir la ventanilla, asegúrese de bloquearla en esa posición con pasadores de cierre.

14. No accionar
(D406 005 00)



Funcionamiento prohibido durante la inspección y la revisión.

Cuelgue este letrero en la palanca de control durante la inspección y la revisión para que ningún otro operario arranque el motor o utilice la máquina.

15. Peligro de quemaduras, no tocar
(D409 293 00)



Si toca una zona caliente (motor, silenciador, etc.) durante el funcionamiento o inmediatamente después, podría quemarse. No toque las zonas calientes.

16. Explicación de la luz de advertencia del DPF
(D408 717 00)

PRECAUCIÓN


Lámpara de aviso DPF

Si el indicador de aviso del DPF empieza a parpadear, deténgase en un sitio seguro y lleve a cabo la regeneración manual del DPF. Además, asegúrese de consultar el manual de funcionamiento para conocer el procedimiento de esta operación.


Lámpara de aviso motor

Si continúa el trabajo sin llevar a cabo la regeneración manual del DPF, el indicador de aviso del DPF empieza a parpadear y, al mismo tiempo, se enciende el indicador de aviso del motor. Si esto ocurre, suspenda inmediatamente el trabajo y lleve a cabo la regeneración manual. Si estos indicadores no se apagan tras la regeneración manual, implica que hay una anomalía en el DPF o en el motor. Si se utiliza la máquina de forma continuada con los indicadores de aviso encendidos, podría ocasionarse una avería en el motor. En ese caso, póngase en contacto con su distribuidor.

D40871700

17. Precauciones durante la regeneración manual del DPF
(D408 716 00)

ADVERTENCIA

Este producto tiene instalado un DPF (filtro de partículas diésel). El silenciador y los gases de escape alcanzan altas temperaturas durante el proceso de regeneración del DPF. Al llevar a cabo el proceso de regeneración del DPF, asegúrese de tener en cuenta estas precauciones.

1. No lleve a cabo el proceso de regeneración en un lugar con una ventilación deficiente.
2. No toque la salida de escape ni los gases de escape, o podría quemarse.
3. Asegúrese de que no hay materiales inflamables cerca de la salida de escape.

Para obtener más detalles, consulte el manual de funcionamiento.

D40871600

! ADVERTENCIA 1. Mantener un funcionamiento seguro

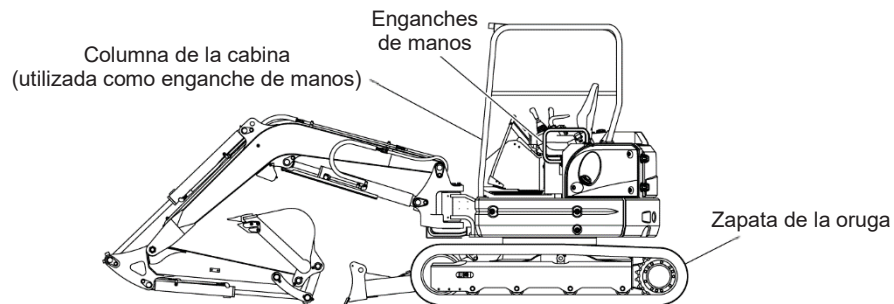
1-5 Precauciones al subir y bajar de la máquina (01E0-0041-0E)

! PRECAUCIÓN

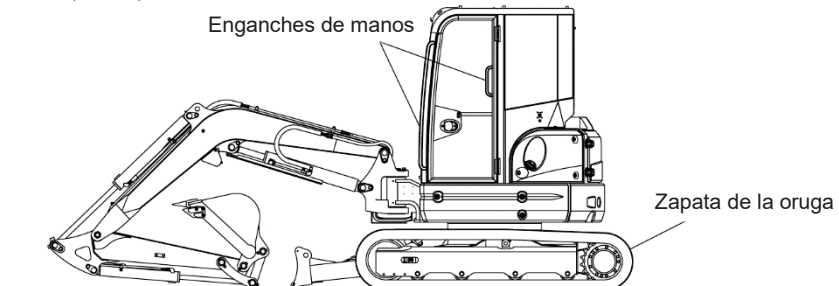
- Al subir y bajar de la máquina, mire siempre en dirección a ella y utilice los enganches de manos, estribos y zapatas de las orugas como apoyo. Mantenga al menos tres puntos de apoyo en todo momento con ayuda de los enganches de manos, estribos y zapatas de las orugas. No se agarre de ningún otro sitio que no sean los enganches de manos.
- No salte para subir o bajar de la máquina. No suba o baje de la máquina mientras esté en movimiento.
- El suelo, los enganches de manos, los estribos, las zapatas de las orugas, etc., son resbaladizos si hay fango, aceite o nieve en su superficie, así que límpielos antes de subir o bajar de la máquina.
- Si los enganches de manos o los estribos presentan daños, repárelos. Si los pernos de acoplamiento están flojos, apriételos firmemente antes de subir o bajar de la máquina.

(01E0-0042-0E)

Máquina equipada con protector de cabina de 4 columnas (ROPS)



Máquina equipada con cabina (ROPS)



10968548-021-0J

1-6 Precauciones al repostar combustible (T0988548-020-0E)

Siga al pie de la letra las siguientes indicaciones al repostar combustible.

PRECAUCIÓN

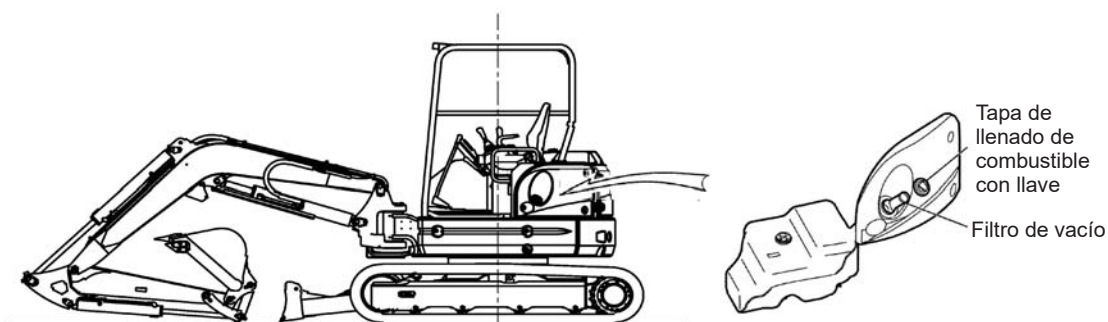
- Reposte siempre con combustible del tipo y grado recomendados. Si utiliza un combustible no recomendado, el rendimiento podría verse afectado y podría producirse un accidente grave.
- Pare el motor y gire la llave de contacto del motor a la posición OFF antes de repostar.
- Estacione la máquina en un lugar bien ventilado y compruebe que no haya nadie dentro antes de empezar a repostar.
- Mantenga alejada cualquier llama o fuente de ignición.
- Tenga cuidado de no derramar combustible en zonas calientes. Si se derrama algo de combustible, límpielo inmediatamente.
- Asegúrese de que no entre suciedad ni agua en el depósito de combustible al repostar.
- Observe el nivel del medidor de combustible mientras esté repostando de modo que el combustible no se salga del puerto de llenado del depósito de combustible.
- Limpie el filtro de la tapa al repostar combustible.
- Tras cambiar el aceite, vuelva a apretar la tapa de aceite.
- Preste especial atención al inspeccionar o revisar el sistema de combustible.
- Las fugas de combustible de los manguitos de combustible, bomba de inyección, filtro de combustible o conexiones pueden provocar un incendio. Si observa cualquier fuga de combustible, repárela de inmediato.
- No utilice combustibles alternativos, ya que podrían reducir el rendimiento o provocar un incendio.

(01E0-0044-0E)

NOTA

Combustible para repostar Combustible diésel

Capacidad del depósito de combustible 66 l



I0988548-022-0J

⚠ ADVERTENCIA 1. Mantener un funcionamiento seguro

(1) Combustible del motor y mantenimiento del filtro

Utilice solo el combustible especificado.

El uso de un combustible distinto al especificado, además de no estar cubierto por la garantía, podría provocar una avería grave. Se especifica asimismo el elemento del filtro de combustible adecuado para este motor, de modo que es importante utilizar los elementos KATO originales.

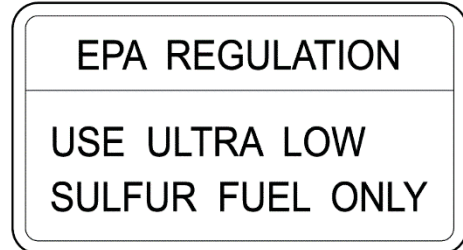
(2) Combustible

1) Selección de combustible

El combustible de motor diésel debe cumplir con los siguientes requisitos.

- ① No contener siquiera partículas finas de polvo
- ② Tener la viscosidad adecuada
- ③ Tener un número de cetano elevado
- ④ Contar con buena fluencia en temperaturas bajas
- ⑤ Tener un contenido bajo de azufre (15 ppm o menos)
- ⑥ Tener un índice bajo de residuos de carbono

Utilice combustibles diésel estándar para automóviles que cumplan con los requisitos anteriores.



10988548-090-0J

⚠ ADVERTENCIA

Nunca utilice combustible diésel que no cumpla con los requisitos. De lo contrario, el rendimiento y funcionalidad del motor podrían no llegar a su máximo y podría producirse un fallo o avería en el motor.

La garantía no cubre los fallos o averías producidos por el uso de un combustible no especificado.

(01E0-0045-0E)

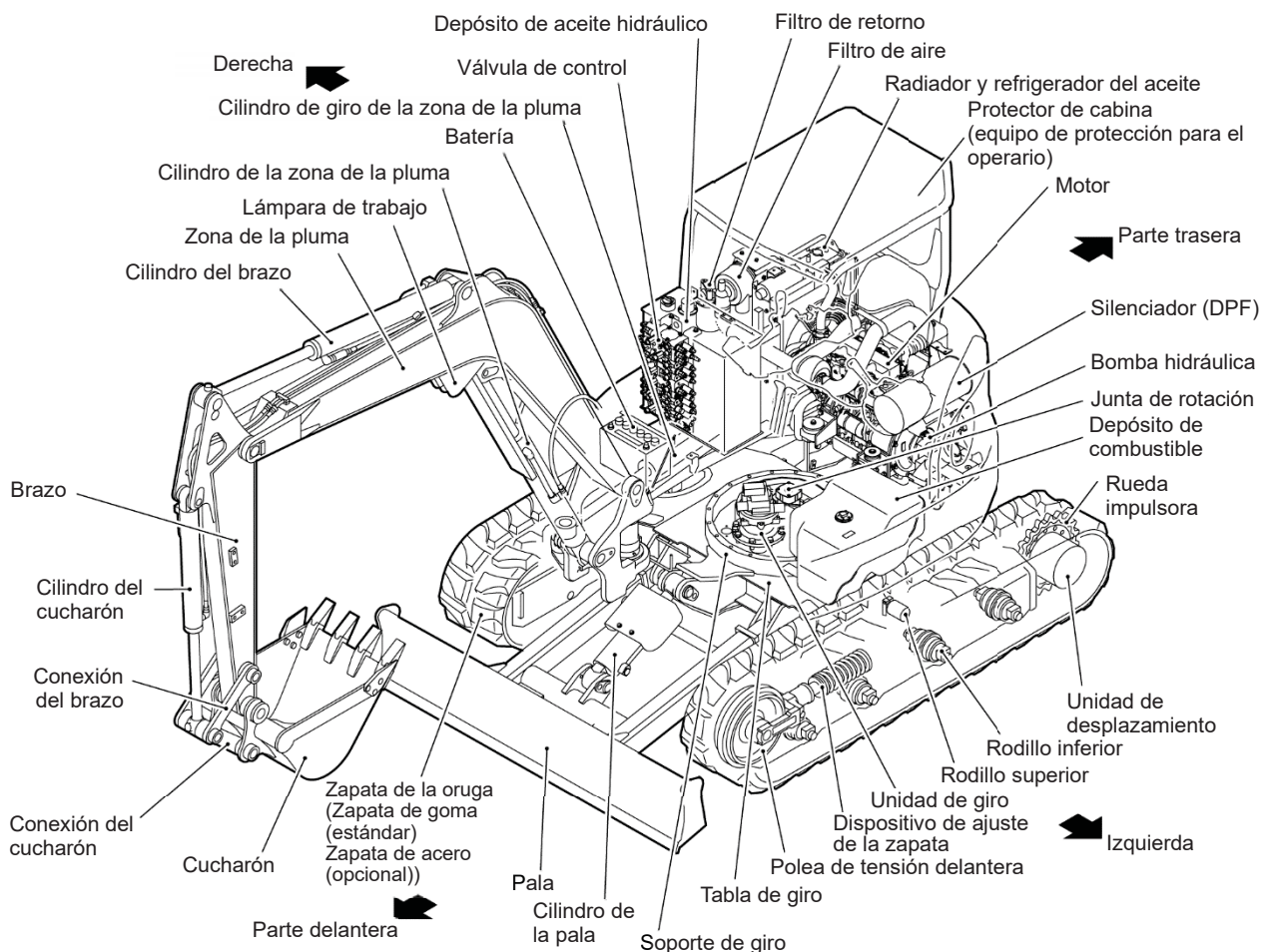
2. Términos y nombres de las piezas (01E0-0046-0E)

2-1 Términos (T0988548-021-0E)

Los siguientes nombres y términos se utilizan con frecuencia en este manual. A continuación se proporciona su definición.

- Estructura superior La sección que gira al realizar una operación de giro. Comprende la cabina, la corona de giro y el mecanismo de potencia, situado en la parte superior.
- Estructura inferior La sección de desplazamiento que soporta la estructura superior y propulsa la máquina. La máquina hace girar la rueda impulsora mediante la unidad de desplazamiento y se desplaza por medio de las zapatas de la oruga.
- Acoplamiento delantero La herramienta que se instala en la parte delantera de la estructura superior para realizar el trabajo correspondiente.
Entre los acoplamientos disponibles se incluyen la pluma, el brazo, el cucharón y el disruptor.
- Parte delantera y trasera, El extremo de la estructura inferior que cuenta con la pala y las poleas delanteras se define como la parte delantera, mientras que el extremo que cuenta con los motores de desplazamiento y las ruedas motrices se define como la parte trasera. La izquierda y la derecha se determinan en función de esto.

Por tanto, sea cual sea la orientación de la estructura superior, al empujar las palancas de desplazamiento la máquina se moverá hacia delante (en la dirección de la parte delantera) y, al tirar de estas, la máquina se moverá hacia atrás, de modo que compruebe siempre las posiciones delantera, trasera, izquierda y derecha antes de desplazarse.



10988548-023-0J

3. Explicación de los dispositivos de funcionamiento (01E0-0086-0E)


3-1 Interior de la cabina (T0988548-022-0E)

⚠ ADVERTENCIA

En caso de manipular un dispositivo para fines distintos al desplazamiento o funcionamiento, mueva siempre la palanca de bloqueo de control a la posición de bloqueo.

Si toca una palanca de control y la palanca de bloqueo de control no se encuentra en posición de bloqueo, la máquina podría moverse de forma inesperada y provocar un accidente grave.

Consulte la sección "Palancas de control" para una explicación de la palanca de bloqueo de control.



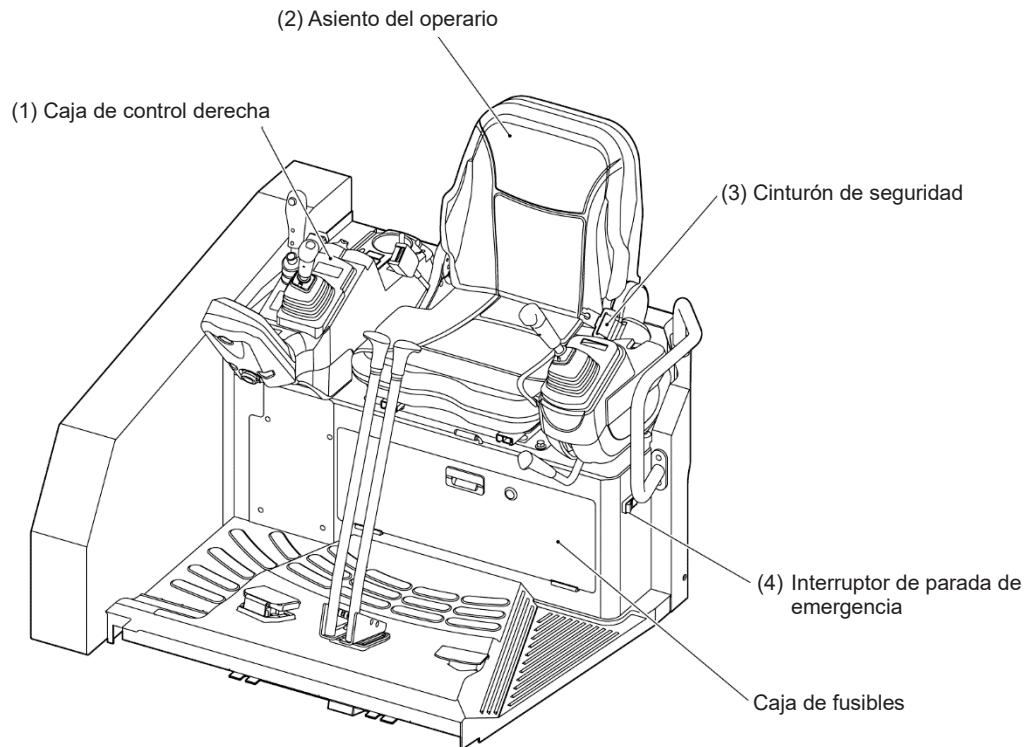
Posición de liberación

Posición de bloqueo

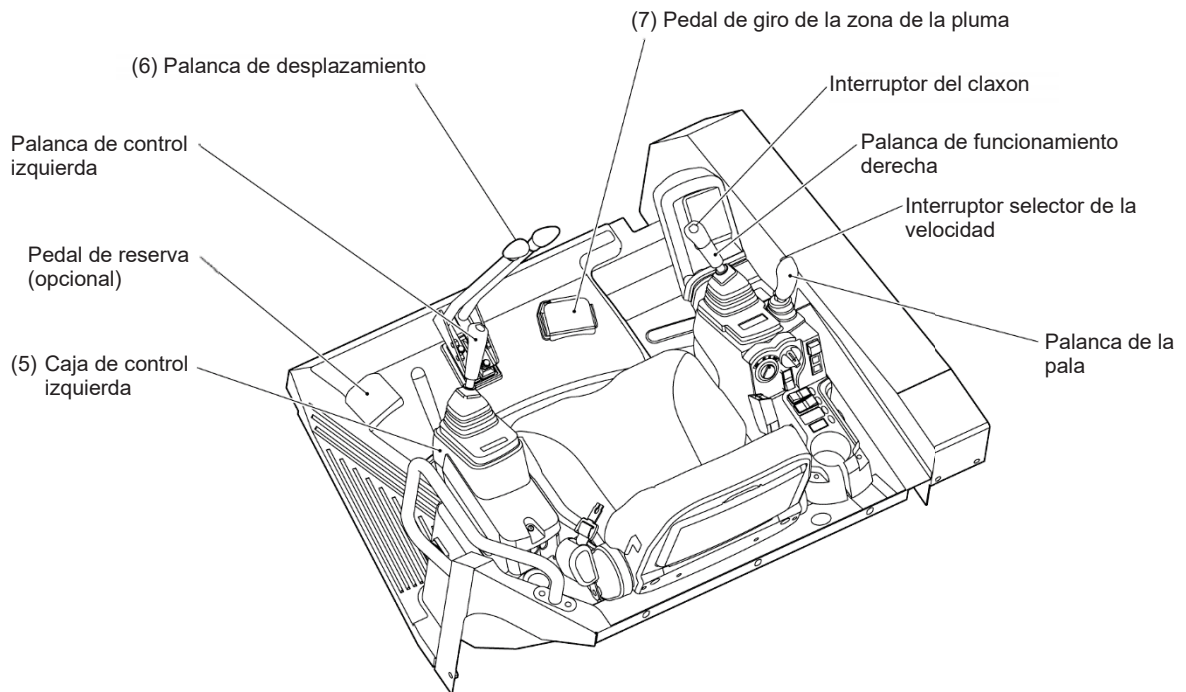
08E0-00280J

(01E0-0088-0E)

3. Explicación de los dispositivos de funcionamiento



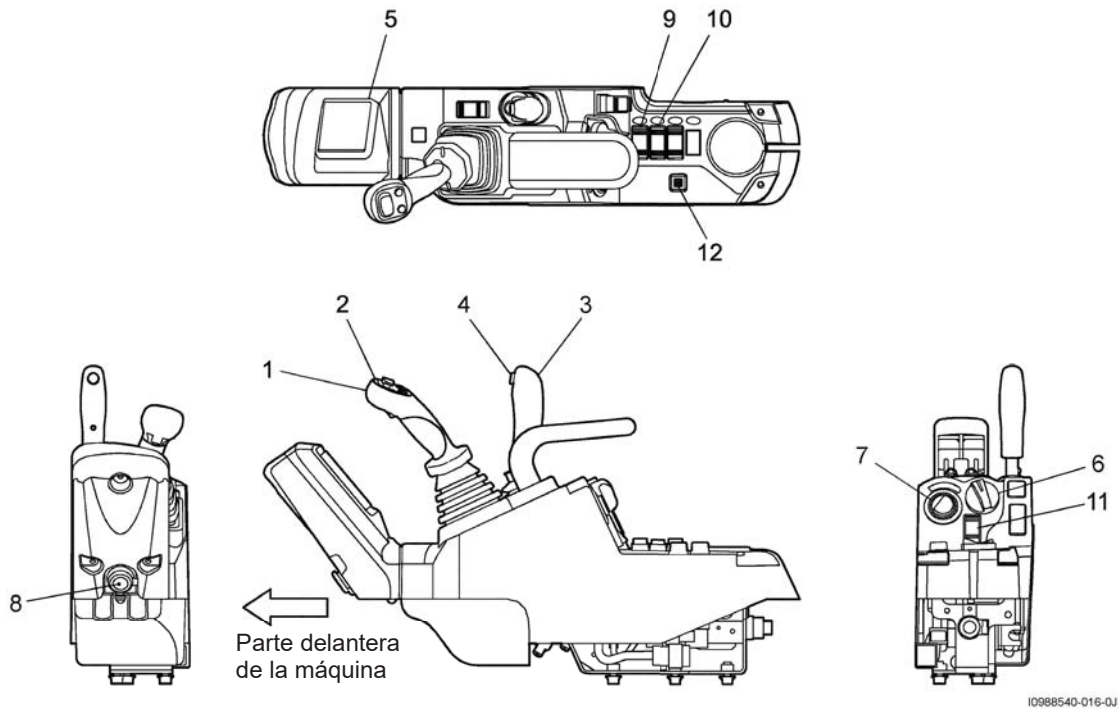
Palanca de control



10988548-024-0J

3. Explicación de los dispositivos de funcionamiento

(1) Caja de control derecha



Nº.	Name	Nº.	Name
1	Palanca de funcionamiento derecha	7	Llave de contacto del motor
2	Interruptor del claxon	8	Tomacorriente
3	Palanca de la pala	9	Interruptor de la luz
4	Interruptor selector de la velocidad	10	Interruptor selector de modo
5	Monitor	11	Selector de ralentí automático
6	Dial del acelerador	12	Interruptor de regeneración manual del DPF

* Los interruptores de la potencia hidráulica del 2º AUX y del 3er AUX se muestran en la sección "AUX al utilizar acoplamientos especiales".

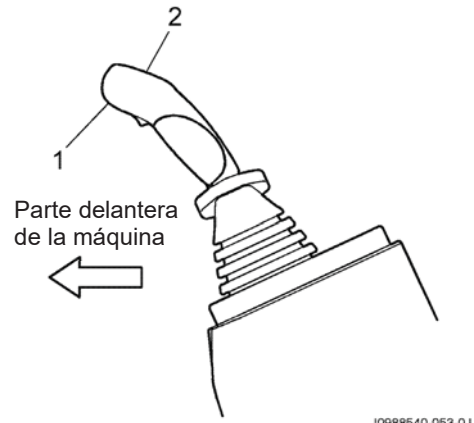
3. Explicación de los dispositivos de funcionamiento

1) Palanca de funcionamiento derecha

Utilice esta palanca para accionar la pluma y el cucharón.

El patrón estándar al salir de fábrica es el A.

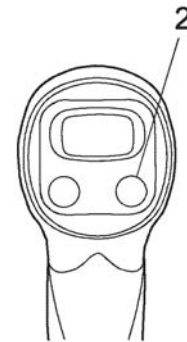
- Elevación de la pluma: Tire de la palanca hacia atrás.
- Descenso de la pluma: Empuje la palanca hacia delante.
- Excavación con el cucharón:
Gire la palanca hacia la izquierda.
- Vaciado del cucharón: Gire la palanca hacia la derecha.
- Frenado:
Aparte su mano de la palanca. La palanca vuelve a la posición neutral automáticamente y el funcionamiento se detiene.
- Funcionamiento simultáneo:
Mueva la palanca diagonalmente para accionar la pluma y el cucharón simultáneamente.



10988540-053-0J

2) Interruptor del claxon

Pulse este interruptor para accionar el claxon.



Palanca derecha

10988540-017-0J

3) Palanca de la pala

Utilice esta palanca para que la pala se eleve o descienda.

- Elevación de la pala: Tire de la palanca hacia atrás.
- Descenso de la pala: Empuje la palanca hacia delante.

4) Interruptor selector de la velocidad

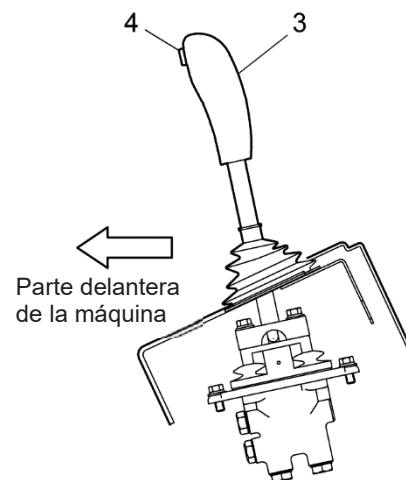
Utilice este interruptor para seleccionar las velocidades de desplazamiento elevadas o bajas.

Pulse el interruptor durante el desplazamiento a baja velocidad para cambiarlo a alta velocidad. Pulse el interruptor otra vez para cambiar la velocidad alta a velocidad baja.

Cada vez que pulse este interruptor, la velocidad de desplazamiento cambiará de alta a baja y viceversa, alternativamente.

Se mantiene la velocidad seleccionada.

Velocidad reducida cuando el motor está parado.



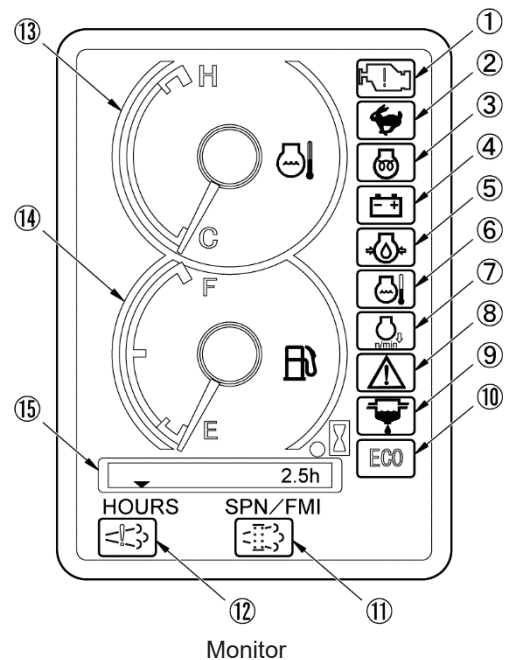
10988548-145-0J

3. Explicación de los dispositivos de funcionamiento

5) Monitor

Cuando la llave de contacto está en la posición ON, la luz de advertencia de presión del aceite del motor y la luz de advertencia de carga de la batería se encienden. Asegúrese, después de que el motor arranque, de que todas las luces de advertencia estén apagadas antes de empezar a trabajar.

Nº.	Name
①	Luz de advertencia del motor
②	Luz indicadora de velocidad de desplazamiento
③	Luz indicadora de calentamiento
④	Luz de advertencia de carga de la batería
⑤	Luz de advertencia de presión del aceite del motor
⑥	Luz de advertencia de temperatura del agua
⑦	Luz de advertencia de ralentí automático
⑧	Luz de advertencia de bloqueo de control
⑨	Luz de advertencia del separador de agua
⑩	Luz indicadora de modo ECO
⑪	Luz de advertencia del DPF
⑫	Luz indicadora de NCD (diagnóstico de NOx)
⑬	Indicador de temperatura del agua
⑭	Indicador de combustible
⑮	Reloj, indicador SPN/FMI



10988548-026-0J

AVISO

- Si se produce algún problema en la máquina, la luz de advertencia correspondiente se enciende para indicar el problema. Si una luz de advertencia se enciende durante el trabajo, detenga el motor inmediatamente y compruebe y repare la posición anormal.
- El monitor de comprobación no garantiza el estado de la máquina. Tenga en cuenta la indicación del monitor de comprobación y realice una inspección de arranque y una inspección diaria.
- Asegúrese de comprobar visualmente los niveles de contaminación del aceite del motor, el agua del refrigerador, el depósito de combustible y el depósito de aceite hidráulico.
- Si la temperatura del aceite del motor es baja, la presión hidráulica se eleva y la luz de advertencia de la presión del aceite del motor se enciende. Se apaga cuando se calienta el motor. Detenga el motor y realice una inspección y reparación si la luz indicadora no se apaga después del calentamiento.

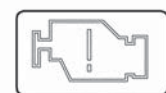
(T0988548-296-0E)

① Luz de advertencia del motor

Esta luz indicadora se enciende cuando la ECU detecta alguna anomalía.

Si la luz indicadora permanece encendida o parpadea, póngase en contacto con nuestro servicio de ventas e inspección.

Realice una regeneración manual cuando la luz indicadora esté encendida al tiempo que la luz de advertencia del DPF parpadea.



WS-C205040

3. Explicación de los dispositivos de funcionamiento

② Luz indicadora de velocidad de desplazamiento

Esta luz se enciende cuando se ha seleccionado alta velocidad. Cuando el interruptor se vuelve a pulsar, la velocidad de desplazamiento se cambia a una velocidad baja y la luz indicadora se apaga.



WC-C200050

③ Luz indicadora de calentamiento

Esta luz indicadora se enciende cuando la llave de contacto está en la posición ON, indicando un precalentamiento. La luz indicadora se apaga después de que se haya completado el precalentamiento.



WC-C200060

④ Luz de advertencia de carga de la batería

La luz indicadora se enciende si se producen algunos problemas en el sistema de carga mientras el motor está en marcha. Si se enciende mientras el motor está en funcionamiento, la banda del ventilador podría estar suelta. Apague el motor y compruébelo.



WC-C200070

⑤ Luz de advertencia de presión del aceite del motor

Esta luz indicadora se enciende si la presión del aceite lubricante disminuye mientras el motor está en marcha. Apague el motor y compruebe el sistema de lubricación y la cantidad de aceite lubricante si esta luz indicadora se enciende mientras el motor está en marcha.



WC-C200080

⑥ Luz de advertencia de temperatura del agua

Esta luz indicadora se enciende si la temperatura del agua es anormalmente elevada. Apague el motor y compruebe el sistema de refrigeración si esta luz indicadora se enciende mientras el motor está en marcha.



WC-C200090

⑦ Luz de advertencia de ralentí automático

Esta luz indicadora se enciende cuando el interruptor de ralentí automático está encendido y se apaga cuando el interruptor de ralentí automático está apagado.



WC-C200120

⑧ Luz de advertencia de bloqueo de control

Esta luz indicadora se enciende si la llave de contacto está en la posición START (ARRANQUE) aunque la palanca de bloqueo de la puerta no esté en la posición de bloqueo. El motor no puede arrancarse en ese estado. Ponga la palanca de bloqueo de la puerta en la posición de bloqueo para arrancar el motor.



WC-C200110

Este indicador se enciende si la llave de contacto está en la posición ON aunque el interruptor de parada de emergencia esté en la posición de parada. El motor no puede arrancarse en ese estado.

Coloque el interruptor de parada de emergencia en la posición normal.

3. Explicación de los dispositivos de funcionamiento

⑨ Luz de advertencia del separador de agua

Esta luz indicadora se enciende si contiene agua hasta el nivel especificado en el separador de agua. Apague el motor y descargue el agua del separador de agua cuando esta luz indicadora se encienda.



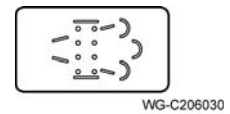
⑩ Luz indicadora de modo ECO

Esta luz indicadora se ilumina cuando el interruptor Eco está encendido y se apaga cuando el interruptor Eco está apagado.



⑪ Luz de advertencia del DPF

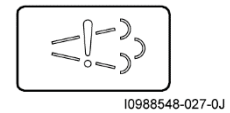
El indicador parpadeará si se acumula hollín en el DPF. Cuando parpadee, lleve a cabo la regeneración manual tan pronto como sea posible.



⑫ Luz indicadora de NCD (diagnóstico de NOx)

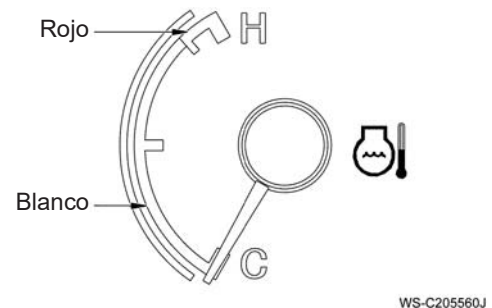
Esta luz indicadora y la ① Luz de advertencia del motor se encienden a la vez si ocurre algún fallo en el sistema de control de NOx (sistema EGR).

Si este indicador se enciende, póngase en contacto con su distribuidor KATO.



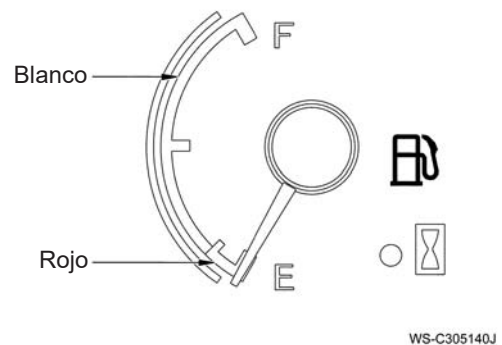
⑬ Indicador de temperatura del agua

- Este indicador muestra la temperatura del agua del refrigerador del motor.
- Es correcto si el puntero indica una temperatura en el campo blanco durante la operación.
- Después de arrancar el motor, lleve a cabo el calentamiento del motor hasta que la aguja apunte en dirección horizontal.
- Si la aguja apunta a una temperatura en la zona roja durante el funcionamiento, la ⑥ Luz de advertencia de temperatura del agua se encenderá. Ponga el motor en ralentí y espere hasta que la temperatura descienda a un número de la zona blanca. Compruebe el nivel del agua del subdepósito, si hay fugas de agua en el motor, el radiador y la banda del ventilador.



⑭ Indicador de combustible

- Este indicador muestra el nivel de combustible en el depósito del combustible.
- F: El depósito de combustible está lleno.
- E: El combustible es insuficiente. Vuelva a llenar el depósito con combustible.



3. Explicación de los dispositivos de funcionamiento

⑮ Reloj, indicador SPN/FMI

• Reloj

Cuando la marca ▼ esté situada sobre HOURS, el reloj indicará el tiempo de funcionamiento acumulado en unidades de 1/10 horas. Esta indicación puede verse incluso con el motor parado.

El tiempo de funcionamiento acumulado se indica siempre que se considera que el motor se encuentra en condiciones normales, sin ningún problema.

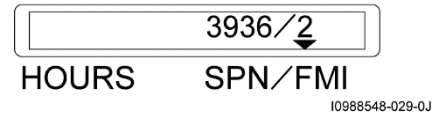
• Indicador SPN/FMI

Cuando la marca ▼ esté situada sobre SPN/FMI, se considera que el motor presenta algún problema.

La luz de advertencia del motor se enciende y aparece un código de error.

El código de error se mostrará hasta que se resuelva el problema. Si se producen varios errores al mismo tiempo, los códigos aparecen de forma alternativa cada tres segundos.

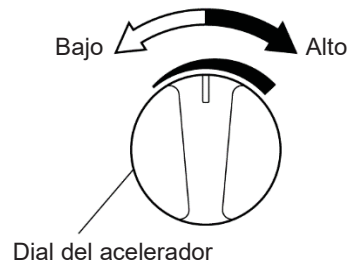
Si aparece un código de error SPN/FMI, póngase en contacto con su distribuidor KATO.



6) Dial de aceleración

Utilice este dial para ajustar la velocidad del motor.

- Velocidad baja: Gire el dial hacia la izquierda.
- Velocidad alta: Gire el dial hacia la derecha.



10988548-030-0J

7) Llave de contacto del motor

Utilice este interruptor para arrancar y parar el motor.

OFF (apagado)

La llave puede introducirse y extraerse en esta posición. La alimentación de todos los sistemas eléctricos se interrumpe y el motor se detiene.

ON (encendido)

Se suministra alimentación a los sistemas eléctricos y se encienden las luces indicadoras del monitor OK. Al girar la llave a la posición ON, la función de precalentamiento se activa automáticamente y se enciende la luz indicadora de calentamiento. Arranque el motor tras asegurarse de que la luz indicadora de calentamiento se haya apagado, para lo que pueden transcurrir hasta 10 segundos.

START (arranque)

Ajuste el interruptor a esta posición para arrancar el motor.

Aparte los dedos de la llave inmediatamente después de que arranque el motor.

La llave volverá automáticamente a la posición ENCENDIDO.



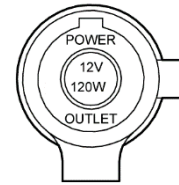
WK-C200050

3. Explicación de los dispositivos de funcionamiento

8) Tomacorriente

Ésta es una toma de corriente para la fuente de alimentación en reposo. Utilícela dentro de las siguientes capacidades. Mantenga siempre cerrada la tapa cuando no se esté utilizando la toma.

Capacidad: 12 V, 120 W



WC-C200200

9) Interruptor de la luz

Utilice este interruptor para encender y apagar la luz delantera de la pluma.

- Encendido: Pulse el lado ON del interruptor.
- Apagado: Pulse el lado OFF del interruptor.



WC-C200230

10) Interruptor selector de modo

Cambie el modo de funcionamiento

- Modo "ECO": Este es un modo en el que se reduce la velocidad de trabajo y baja el consumo de combustible en comparación con el modo Vmax.

Coloque el selector en el lado ECO para iniciar el modo ECO.

- Modo "Vmax": Este es un modo especializado en agilizar el trabajo.

Coloque el selector en el lado Vmax para iniciar el modo Vmax.



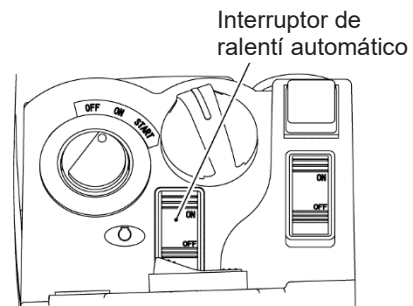
Modo ECO ↔ Modo Vmax

WS-C205070

11) Interruptor de ralentí automático

Cuando el interruptor de ralentí automático está en la posición ON, las revoluciones del motor disminuyen automáticamente para reducir el consumo de combustible aproximadamente cuatro segundos después de que la palanca de funcionamiento haya vuelto a la posición neutra. La revolución del motor anterior se restaura cuando se mueve de nuevo alguna palanca de funcionamiento.

Cada vez que se pulsa este interruptor, la luz de ralentí automático del monitor de comprobación se enciende y se apaga alternativamente.



I0988548-168-0J

ADVERTENCIA

Si la palanca se utiliza en la condición en donde el interruptor de ralentí automático se ajusta a la posición ON y se reduce la revolución del motor, la revolución del motor aumenta rápidamente, la velocidad de funcionamiento cambia de repente y puede producirse un grave accidente.

Ajuste el interruptor de ralentí automático a la posición OFF en tareas que puedan causar accidentes peligrosos si la velocidad de funcionamiento cambia de repente, como la carga o descarga de la máquina, los giros, etc.

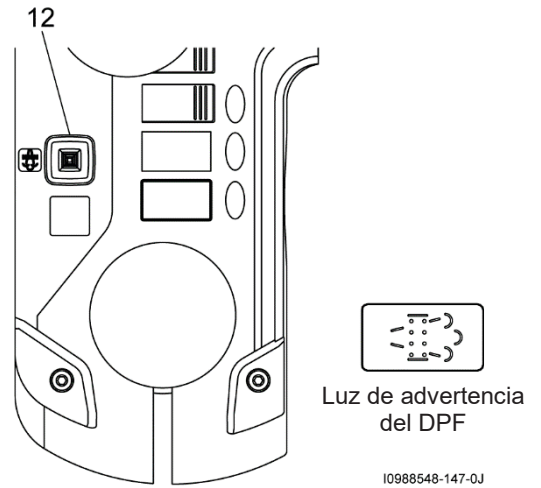
(T0988548-200-0E)

12) Interruptor de regeneración manual del DPF

Este interruptor se utiliza para realizar la regeneración manual del DPF.

Utilice este interruptor cuando la luz de advertencia del DPF del monitor OK esté parpadeando.

Consulte la sección 15-1 para conocer la explicación del procedimiento de regeneración manual del DPF.



(2) Asiento del operario

Siéntese en el asiento del operario y ajústelo de modo que pueda utilizar con comodidad las palancas y los pedales de funcionamiento.

Ajuste hacia delante y hacia atrás:

Mueva el respaldo del asiento hacia delante y hacia atrás tirando de la palanca de deslizamiento (1) para ajustar la posición del asiento.

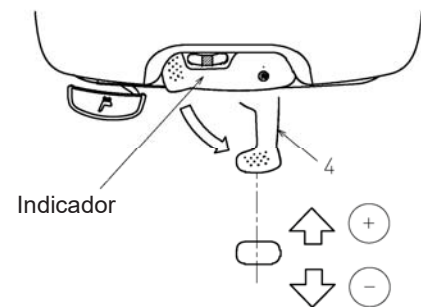
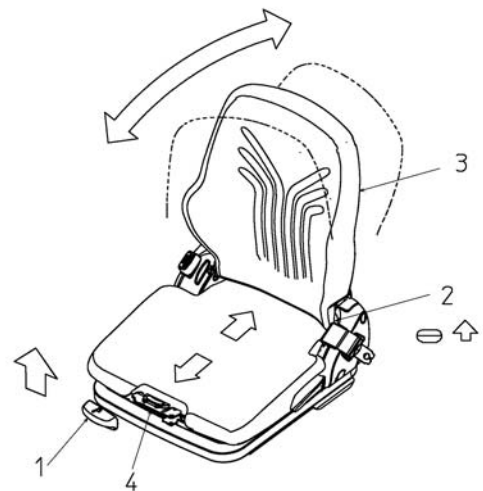
Ajuste de inclinación:

Mueva el respaldo del asiento (3) hacia delante y hacia atrás mientras tira de la palanca de reclinación (2) para ajustar el ángulo del respaldo del asiento.

Ajuste de suspensión:

Realice el ajuste de acuerdo con el peso del operador.

Tire de la palanca de suspensión (4) desde el asiento del operador de modo que el indicador apunte hacia el centro, y mueva la palanca hacia arriba o hacia abajo para ajustarlo.



PRECAUCIÓN

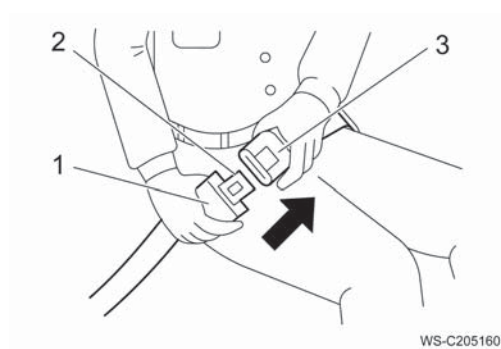
Baje el cucharón hasta el suelo y pare el motor antes de ajustar el asiento del operario.

(T0988548-024-0E)

3. Explicación de los dispositivos de funcionamiento

(3) Cinturón de seguridad

- Para abrocharse el cinturón de seguridad
Sujete el asa (1), inserte la hebilla de seguridad (2) en el abrochador (3) hasta el final y asegúrese de que está bloqueado.
- Para desabrocharse el cinturón de seguridad
Para desabrocharse el cinturón de seguridad, presione el botón de la hebilla (3).



PRECAUCIÓN

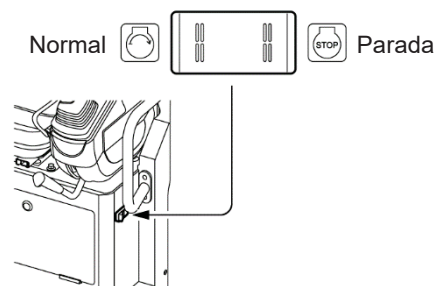
- Abróchese el cinturón del asiento durante el funcionamiento.
- Asegúrese de comprobar el cinturón, la hebilla de seguridad, el abrochador, etc. antes de iniciar el funcionamiento. Cambie el cinturón, la hebilla de seguridad y/o el abrochador dañados por otros nuevos.

(T0988548-025-0E)

(4) Interruptor de parada de emergencia

Para detener el motor desde fuera de la máquina y evitar un posible peligro, pulse el lado de parada del interruptor de parada de emergencia.

Una vez se pare el motor, vuelva a colocar el interruptor de parada de emergencia en la posición normal.



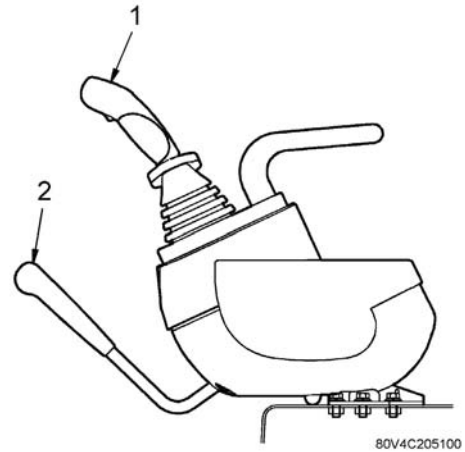
ADVERTENCIA

Para apagar el motor en caso de emergencia u otro contratiempo, como una avería, gire la llave de contacto del motor a la posición "OFF". Si el motor no se puede apagar con la llave de contacto del motor, apáguelo pulsando el lado de parada del interruptor de parada de emergencia.

Cuando el motor se pare con el interruptor de parada de emergencia, asegúrese de girar la llave de contacto del motor a la posición OFF. De lo contrario, la batería podría agotarse.

(T0988548-297-0E)

(5) Caja de control izquierda

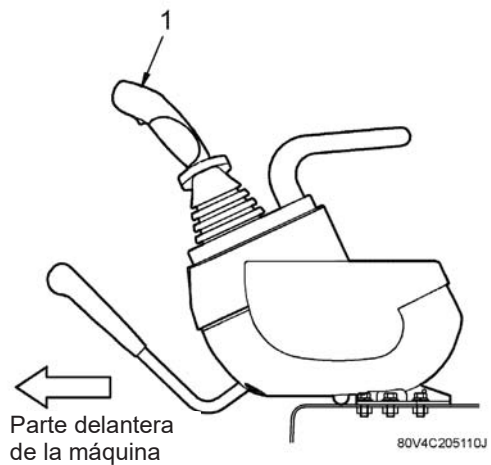


1) Palanca de funcionamiento izquierda

Utilice esta palanca para accionar el brazo y la unidad de giro.

El patrón estándar al salir de fábrica es el A.

- Acercar brazo: Tire de la palanca hacia atrás.
- Alejar brazo: Empuje la palanca hacia delante.
- Giro a la izquierda: Gire la palanca hacia la izquierda.
- Giro a la derecha: Gire la palanca hacia la derecha.
- Frenado: Aparte su mano de la palanca. La palanca vuelve a la posición neutral automáticamente y el funcionamiento se detiene.
- Funcionamiento simultáneo: Mueva la palanca diagonalmente para accionar de manera simultánea el brazo y la unidad de giro.



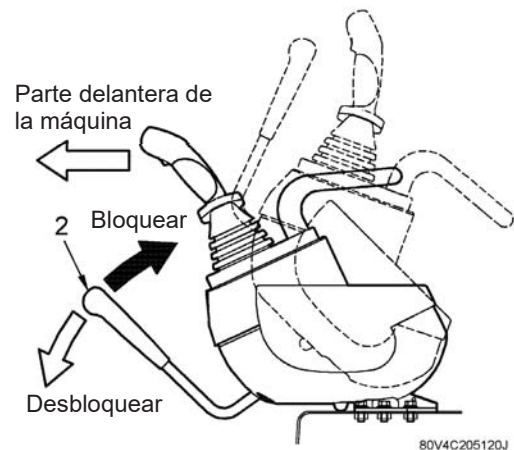
Parte delantera de la máquina

2) Palanca de bloqueo de control

Utilice esta palanca para bloquear todas las operaciones.

La palanca de bloqueo de control se mueve junto con la caja de control.

- Bloquear: Tire de la palanca de bloqueo de control hacia arriba.
- Desbloquear: Empuje la palanca de bloqueo de control hacia abajo.



⚠ ADVERTENCIA

- Si la palanca de funcionamiento se toca despreocupadamente cuando la palanca de bloqueo de control no está en la posición de bloqueo, la máquina puede moverse de forma inesperada, provocando un accidente peligroso.
- Detenga el motor y ponga la palanca de bloqueo de control en su posición de bloqueo cuando usted abandone la cabina del operario.
- Tenga cuidado de no tocar la palanca de funcionamiento izquierda al utilizar la palanca de bloqueo de control.

(T0988548-273-0E)

3. Explicación de los dispositivos de funcionamiento

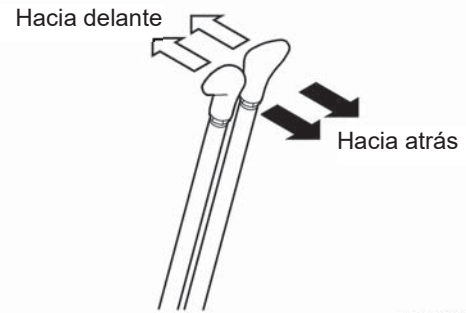
(6) Palancas de desplazamiento

Utilice estas palancas para controlar el desplazamiento.

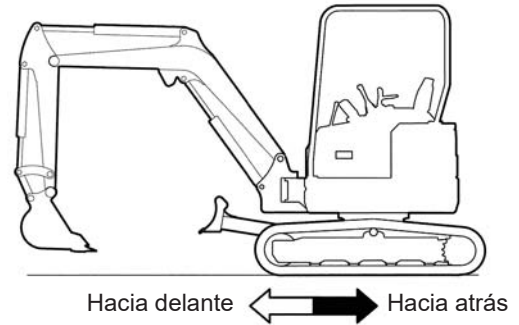
Hacia delante: Empuje las palancas de desplazamiento izquierda y derecha hacia delante.

Hacia atrás: Tire de las palancas de desplazamiento izquierda y derecha hacia atrás.

Frenado: Aparte sus manos de las palancas. Las palancas vuelven a la posición neutral automáticamente y el funcionamiento se detiene.



WS-C205130



WS-C205380J

⚠ ADVERTENCIA

- Si el movimiento hacia delante o hacia atrás es erróneo durante el desplazamiento, puede producirse un grave accidente.
- El movimiento hacia delante hace referencia al movimiento hacia delante con la pala en la posición delantera. Si la pala está en la posición trasera, la dirección de desplazamiento es contraria al funcionamiento de la palanca.
- Compruebe si la pala está en la posición delantera o trasera antes de accionar las palancas de desplazamiento.

(T0988548-274-0E)

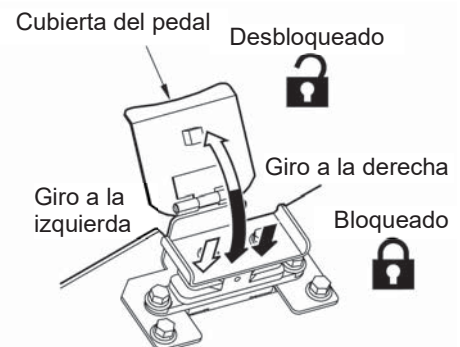
(7) Pedal de giro de la zona de la pluma

Utilice este pedal para girar la pluma.

Abra la cubierta del pedal hacia la posición de desbloqueo.

Giro a la izquierda de la pluma: Pise el lado izquierdo del pedal.

Giro a la derecha de la pluma: Pise el lado derecho del pedal.



WS-C205140

⚠ PRECAUCIÓN

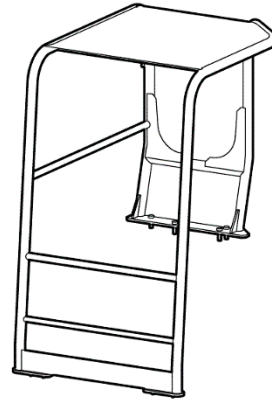
Coloque la cubierta del pedal sobre el éste para deshabilitarlo cuando no se realiza el giro de la pluma.

(T0988548-275-0E)

3-2 Equipo de protección para el operario (T0988548-027-0E)

- (1) Máquina equipada con protector de cabina de 4 columnas (ROPS) (Opcional)

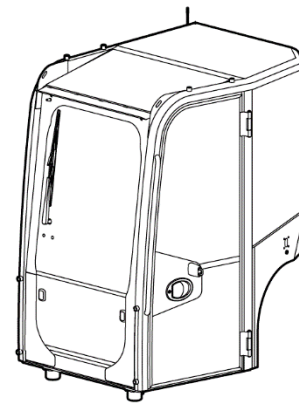
Este protector cumple con la Norma JIS A 8921 (Maquinaria para movimiento de tierras - Estructuras de protección contra el vuelco (ROPS)).



I0988548-034-0J

- (2) Máquina equipada con cabina (ROPS) (Opcional)

Esta cabina cumple con la Norma ISO 12117-2 (Estructuras de protección contra el vuelco (ROPS) para excavadoras).



I0988548-035-0J

ADVERTENCIA

No se permite la modificación del equipo de protección para el operario que reduzca su resistencia.

La estructura de protección del operario es únicamente un respaldo a la seguridad del operario que cumple con la normativa de resistencia, pero no protege completamente al operario de posibles lesiones o la muerte.

Al utilizar la máquina, abróchese siempre el cinturón de seguridad para aumentar la seguridad.

(T0988548-028-0E)

Para una protección delantera y estructura de protección contra la caída de objetos en modelos con protector de 4 columnas (ROPS) o cabina (ROPS), póngase en contacto con su distribuidor KATO.

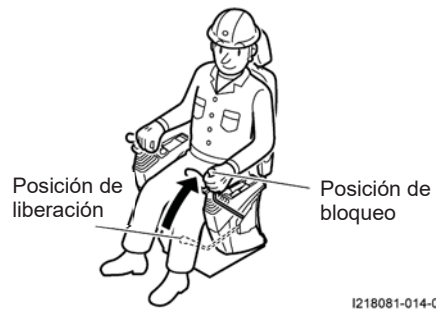
3. Explicación de los dispositivos de funcionamiento

ADVERTENCIA

En caso de manipular un dispositivo para fines distintos al desplazamiento o funcionamiento, mueva siempre la palanca de bloqueo de control a la posición de bloqueo.

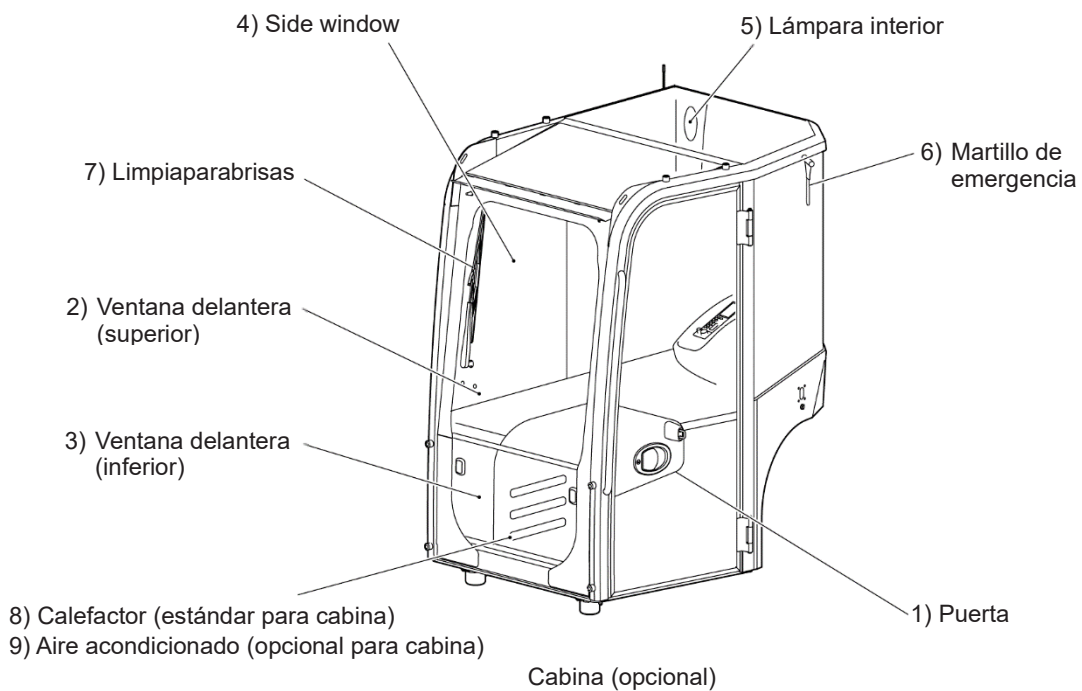
Si toca una palanca de control y la palanca de bloqueo de control no se encuentra en posición de bloqueo, la máquina podría moverse de forma inesperada y provocar un accidente grave.

Consulte la sección "Palancas de control" para una explicación de la palanca de bloqueo de control.



1218081-014-OJ

(01E0-0088-0E)



10988548-143-OJ

3. Explicación de los dispositivos de funcionamiento

1) Puerta

Para abrir la puerta de la cabina desde el exterior, tire de la manija de la puerta para desbloquearla.

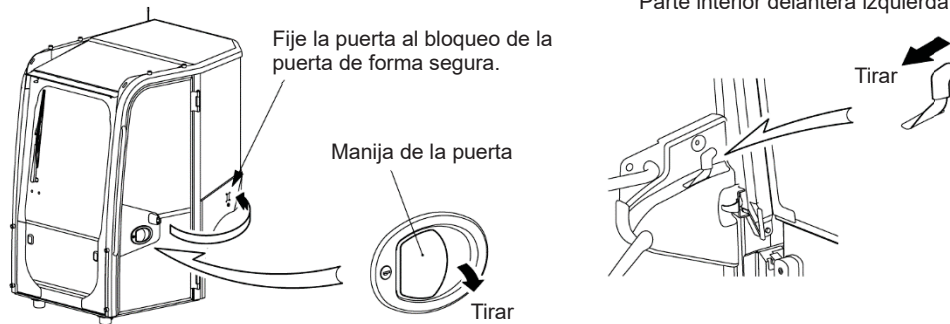
Para abrir la puerta de la cabina desde el interior, agarre la manija de la puerta desde dentro y desbloquéela.

Para mantener la puerta abierta, fije con firmeza la puerta al bloqueo de la puerta.

Para cerrar la puerta, libere el bloqueo con la palanca de liberación del bloqueo de la puerta y, a continuación, ciérrela. Asegúrese de que esté bien cerrada.

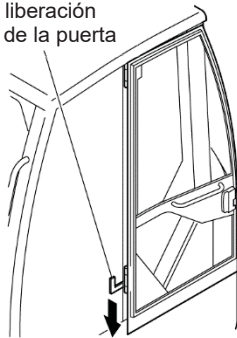
Utilice una llave para bloquear o desbloquear la puerta.

Abrir la puerta.

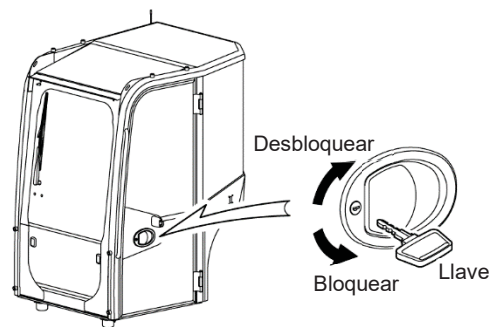


Cerrar la puerta.

Palanca de liberación de bloqueo de la puerta



Bloquear y desbloquear la puerta.



10988548-109-0J

⚠ ADVERTENCIA

- Si la puerta está abierta pero no está fija en el bloqueo de la puerta de la cabina, podría cerrarse de golpe si hay fuertes vientos, en pendientes o mientras gira. Compruebe que la puerta esté fija de manera segura cuando esté abierta.
- Si baja la palanca de liberación del bloqueo de la puerta para desbloquear la puerta en una pendiente, podría cerrarse de golpe y pillarle los dedos entre la puerta y el enganche de manos. Accione la palanca de liberación del bloqueo de la puerta únicamente sobre terreno nivelado.
- No saque la mano ni la cara por la ventana o la puerta mientras abre o cierra la puerta.
- Si necesita sacar la mano o la cara por la ventana o la puerta, compruebe que la zona circundante es segura y, a continuación, mueva la palanca de bloqueo de control a la posición de bloqueo. Tenga mucho cuidado en caso de que puedan desprenderse objetos.

(T0988548-298-0E)

⚠ PRECAUCIÓN

- Si la puerta está cerrada cuando la llave de la puerta esté en la posición de bloqueo, la puerta se bloqueará. Tenga cuidado de no dejar la llave dentro de la cabina.
- Tenga en cuenta, sin embargo, de que la puerta no está completamente sellada en esta posición y de que podría entrar lluvia en la cabina. Asegúrese de que la puerta esté totalmente bloqueada cuando llueva.

(T0988548-299-0E)

3. Explicación de los dispositivos de funcionamiento

2) Abrir/cerrar la ventana delantera de la cabina (superior)



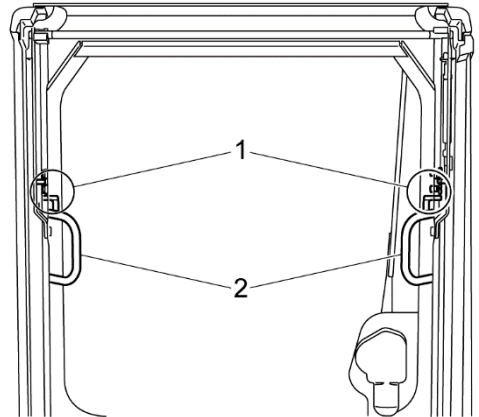
PRECAUCIÓN

- Baje lentamente la ventana delantera para cerrarla teniendo cuidado de no pellizcarse la mano, etc.
- Asegúrese de fijar la ventana delantera con los pasadores de cierre derecho e izquierdo, además del bloqueo automático cuando la abra y la guarde en el techo.

(T0988548-031-0E)

• Apertura

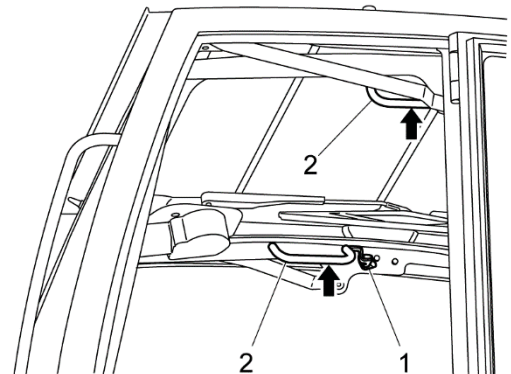
- ① Libere el dispositivo de bloqueo presionando las palancas de liberación de dicho dispositivo izquierda y derecha (1).
- ② Tire de la ventana delantera y empújela hacia arriba con las asas derecha e izquierda (2) y mueva la ventana hacia el techo.
- ③ Al empujar la ventana delantera hacia arriba por las asas, la ventana se puede bloquear por completo con el dispositivo de bloqueo. Empuje hacia arriba hasta que esté completamente bloqueada.



10988548-148-OJ

• Cierre

- ① Apriete hacia abajo las palancas de liberación (1) izquierda y derecha y libere el dispositivo de bloqueo.
- ② Sujete el asa de agarre (2) para bajar la ventana delantera lentamente.
- ③ Sujete el asa de agarre (2) para mover la ventana delantera hacia delante hasta que se bloquee. Asegúrese de que la ventana delantera esté completamente bloqueada.



10988548-149-OJ



PRECAUCIÓN

- Estacione la máquina sobre un terreno nivelado antes de abrir o cerrar la ventana delantera. Abrir o cerrar la ventana delantera en una pendiente podría producir lesiones si la ventana delantera se desliza de forma inesperada.
- Al guardar la ventana delantera, asegúrese de que los dispositivos de bloqueo izquierdo y derecho estén completamente fijos en la posición de bloqueo. Si la ventana delantera no está completamente bloqueada, los dispositivos de bloqueo podrían liberarse con vibraciones fuertes, lo que provocará la caída de la ventana delantera.
- La ventana delantera debe abrirse y cerrarse lentamente para evitar golpearse la cabeza.

(T0988548-032-0E)

3. Explicación de los dispositivos de funcionamiento

3) Abrir/cerrar la ventana delantera de la cabina (inferior)



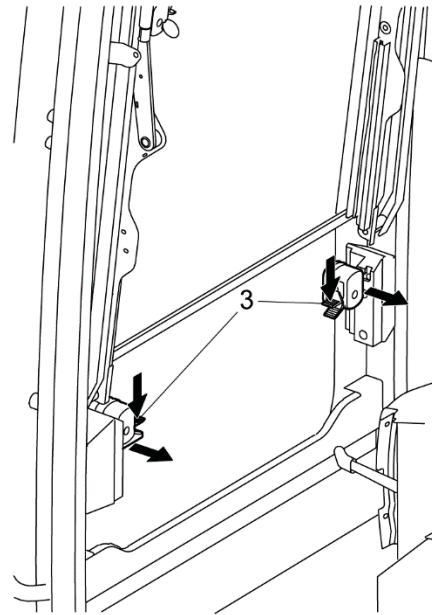
PRECAUCIÓN

- Baje lentamente la ventana inferior para cerrarla teniendo cuidado de no pellizcarse la mano, etc.
- Asegúrese de fijar la ventana inferior con los pasadores de cierre derecho e izquierdo, además del bloqueo automático cuando la abra y la guarde en el techo.

(T0988548-034-0E)

• Apertura

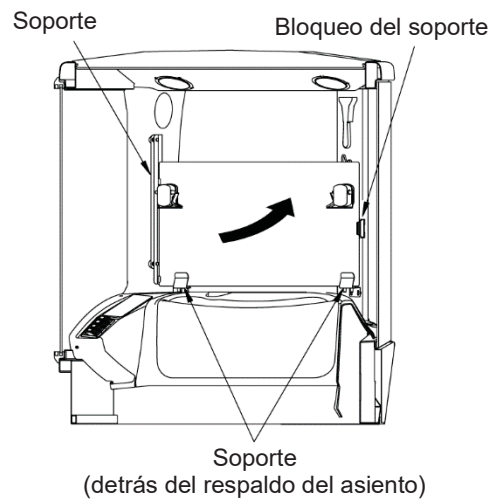
- ① Libere el dispositivo de bloqueo presionando las palancas de liberación de dicho dispositivo izquierda y derecha (3).
- ② Tire hacia delante con el dispositivo de bloqueo todavía en estado de liberación y mueva la ventana inferior.
- ③ La ventana inferior puede retirarse levantándola mientras se liberan los dispositivos de bloqueo.



10988548-036-0J

• Cómo guardar la ventana delantera (inferior)

La ventana inferior puede guardarse en los soportes ubicados en la parte trasera de la cabina.



10988548-160-0J

3. Explicación de los dispositivos de funcionamiento

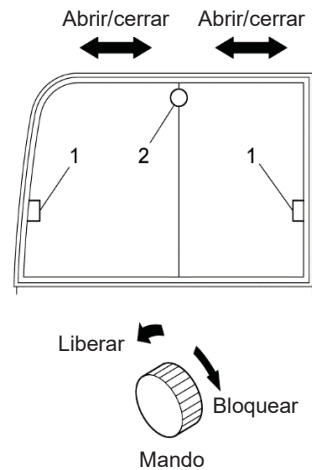
4) Ventana lateral

① Abrir/cerrar la ventana lateral

Apriete y libere los bloqueos (1) en la parte delantera y trasera para abrir la ventana lateral.

② Funcionamiento con la ventana lateral abierta

La ventana lateral puede abrirse o cerrarse con la vibración de la máquina. Fije la ventana lateral girando el mando (2) en la dirección de bloqueo. Para cerrar la ventana lateral, gire el mando (2) en la dirección de liberación.



10988548-037-0J

5) Lámpara interior

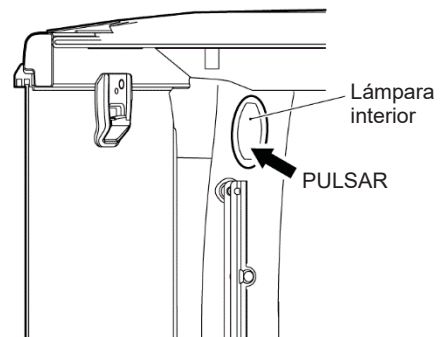
Utilice el interruptor según quiera utilizar la lámpara.

PULSAR: La lámpara del habitáculo se enciende.

PULSAR: La lámpara del habitáculo se apaga.

La lámpara del habitáculo se enciende y se apaga de forma alternativa pulsando el interruptor.

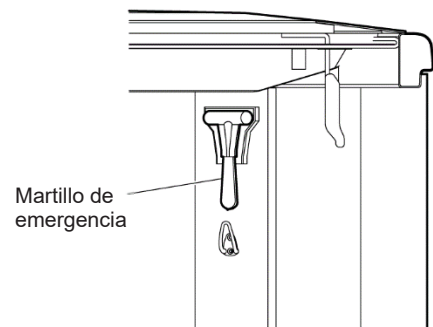
La lámpara del habitáculo puede encenderse cuando la llave de contacto esté en la posición ON.



10988548-038-0

6) Martillo de emergencia

En una emergencia, si la puerta y la ventana delantera no pueden abrirse, se puede utilizar el martillo de emergencia, ubicado en la parte trasera derecha de la cabina, para escapar de la cabina rompiendo la ventana delantera, la ventana izquierda o la ventana trasera.



10988548-039-0J



PRECAUCIÓN

- Tenga cuidado con los cristales que salgan despedidos al romper la ventana con el martillo.
- Tenga cuidado con los fragmentos de cristales rotos al salir.

(T0988548-037-0E)

7) Limpiaparabrisas

- Interruptor del limpiaparabrisas y lavaparabrisas

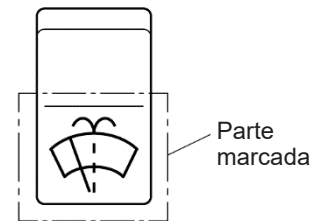
① Cómo activar el limpiaparabrisas

Pulse la parte marcada para activar el limpiaparabrisas.



② Cómo activar el lavaparabrisas

Pulse una vez más la parte marcada para activar el lavaparabrisas. El líquido del lavaparabrisas sale a chorro mientras se mantiene pulsada la parte marcada del interruptor.



Interruptor del limpiaparabrisas
Interruptor del lavaparabrisas

10988548-169-0J

NOTA

Utilice líquido lavaparabrisas para automóviles.

AVISO

- No ponga en marcha el limpiaparabrisas si la ventana está seca, sucia o con nieve.
- Nunca encienda el interruptor cuando la ventana delantera de la cabina (superior) esté guardada en el techo.
- No utilice el interruptor si no queda líquido del lavaparabrisas.
- Si se agota el líquido del lavaparabrisas, rellene el depósito del lavaparabrisas.

(T0988548-041-0E)

3. Explicación de los dispositivos de funcionamiento

8) Calefactor (estándar para máquinas equipadas con cabina)

La calefacción está en el lado derecho del asiento del operario en la cabina.

Utilice esta opción para calentar la cabina.

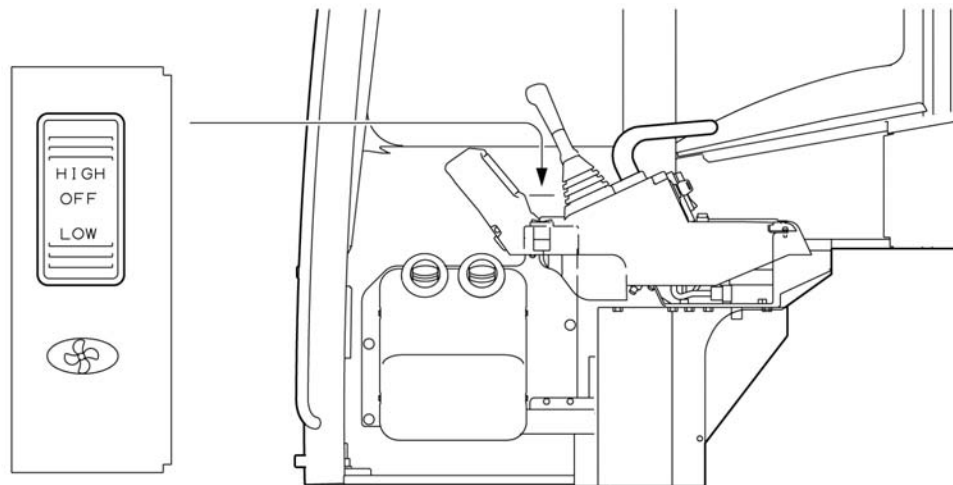
① "LOW" o "HIGH"

Arranca el ventilador y expulsa aire caliente en la cabina.

Se puede seleccionar el flujo de aire del ventilador si coloca el interruptor en la posición "LOW" o en la posición "HIGH".

② "OFF"

Detiene el ventilador.



WS-C305351

3. Explicación de los dispositivos de funcionamiento

9) Aire acondicionado (opcional)

El aire acondicionado está en el lado derecho del asiento del operario en la cabina.

Utilice esta opción para ajustar la temperatura dentro de la cabina.

① Interruptor del aire acondicionado

Para iniciar el aire acondicionado, pulse el interruptor. La luz indicadora parpadea cuando el dispositivo está encendido.

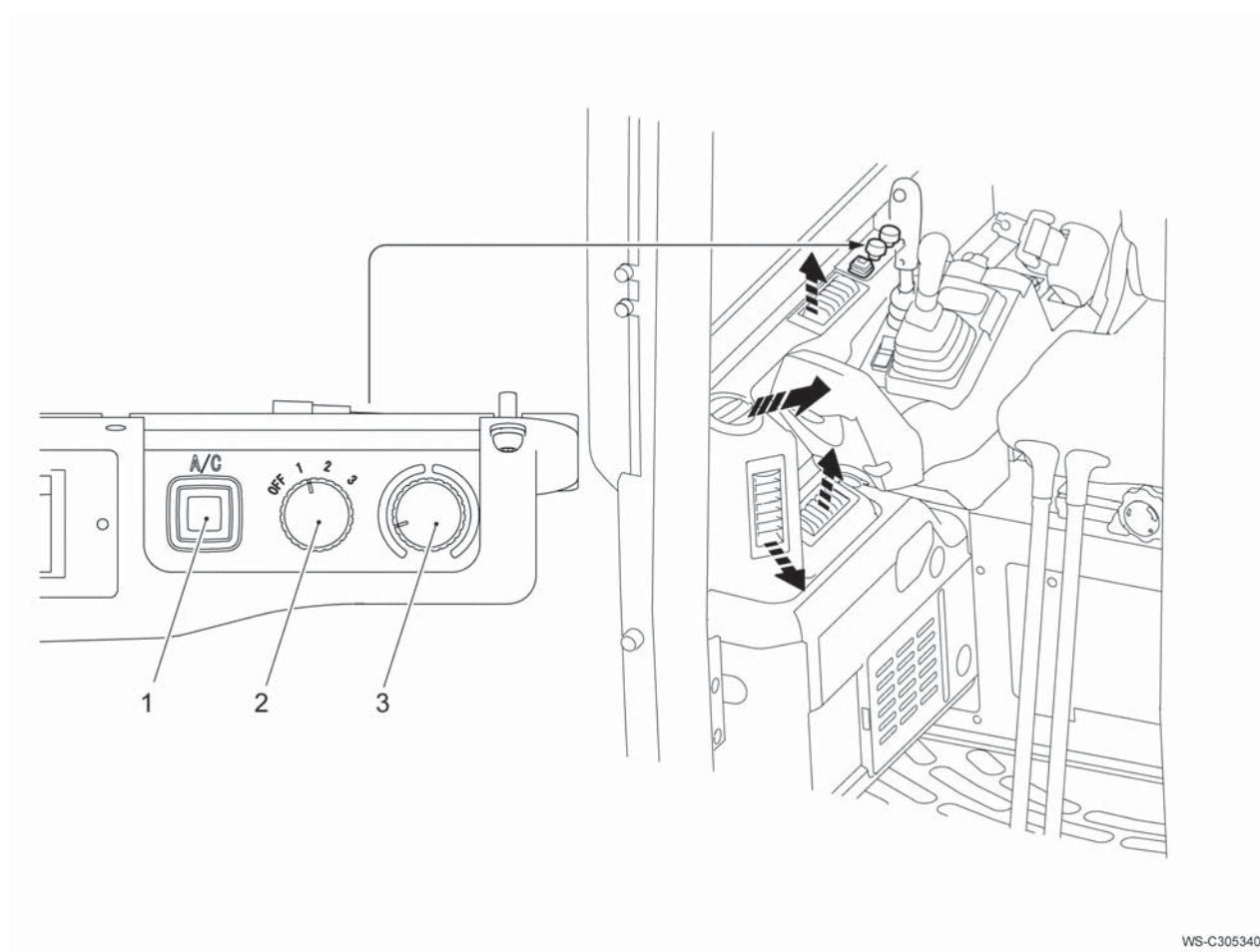
② Botón de control de velocidad del ventilador

Este botón sirve para encender o apagar el ventilador y para ajustar la velocidad del flujo de aire.

El flujo de aire se controla en tres niveles

③ Botón de control de temperatura

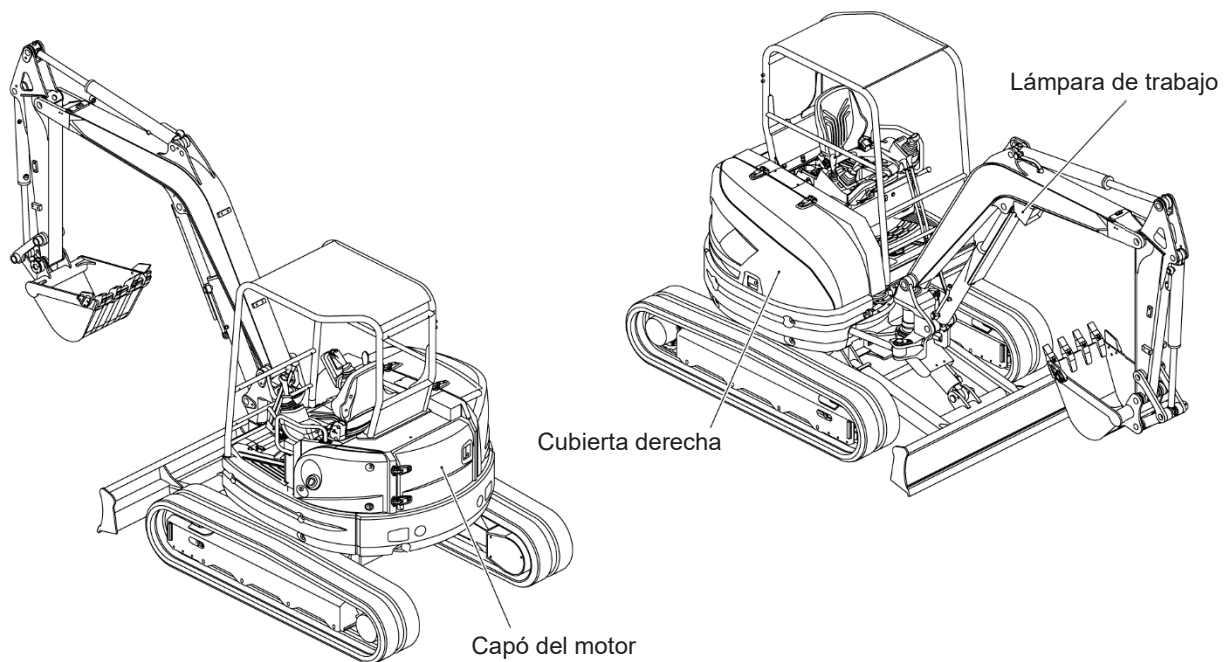
Este botón sirve para controlar la temperatura del aire que sale de las rejillas.



WS-C305340

3. Explicación de los dispositivos de funcionamiento

3-3 Fuera de la cabina (T0988548-045-0E)

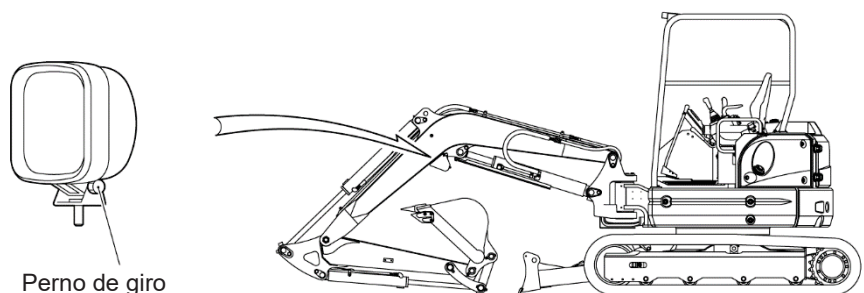


I0988578-040-0J

(1) Lámpara de trabajo

Hay una lámpara de trabajo cerca de la zona de unión de la varilla del cilindro de la pluma, debajo de la pluma. La lámpara de trabajo puede orientarse hacia arriba o hacia abajo según sea necesario ajustar la dirección de la luz para cada trabajo. Las lámparas de trabajo adicionales, como una para la parte superior de la cabina, están disponibles como equipo opcional. Instálelas en caso de ser necesario.

Al cambiar la orientación de la lámpara de trabajo, vuelva a apretar el perno de giro. La lámpara de trabajo podría inclinarse hacia abajo durante el funcionamiento si el perno no está bien apretado.



I0988548-041-0J

NOTA

Par de torsión del tensado

16,7 a 18,6 N·m (150 a 200 kgf·cm)

Tamaño del perno

M8 (ancho entre las caras: 12 mm)

3. Explicación de los dispositivos de funcionamiento

(2) Cubierta

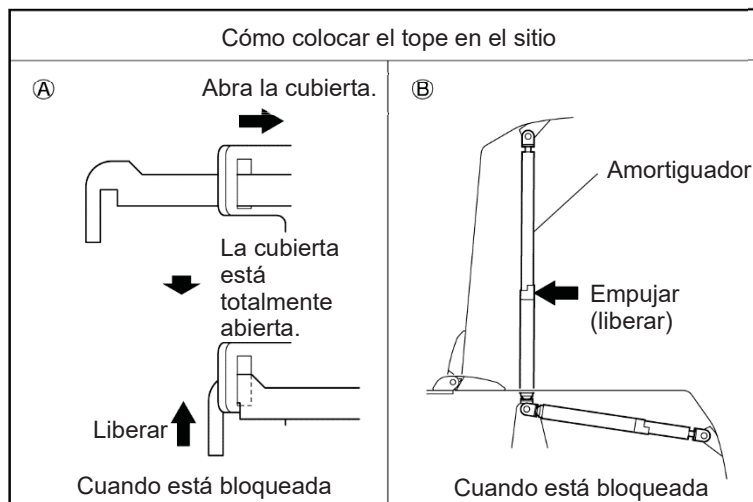
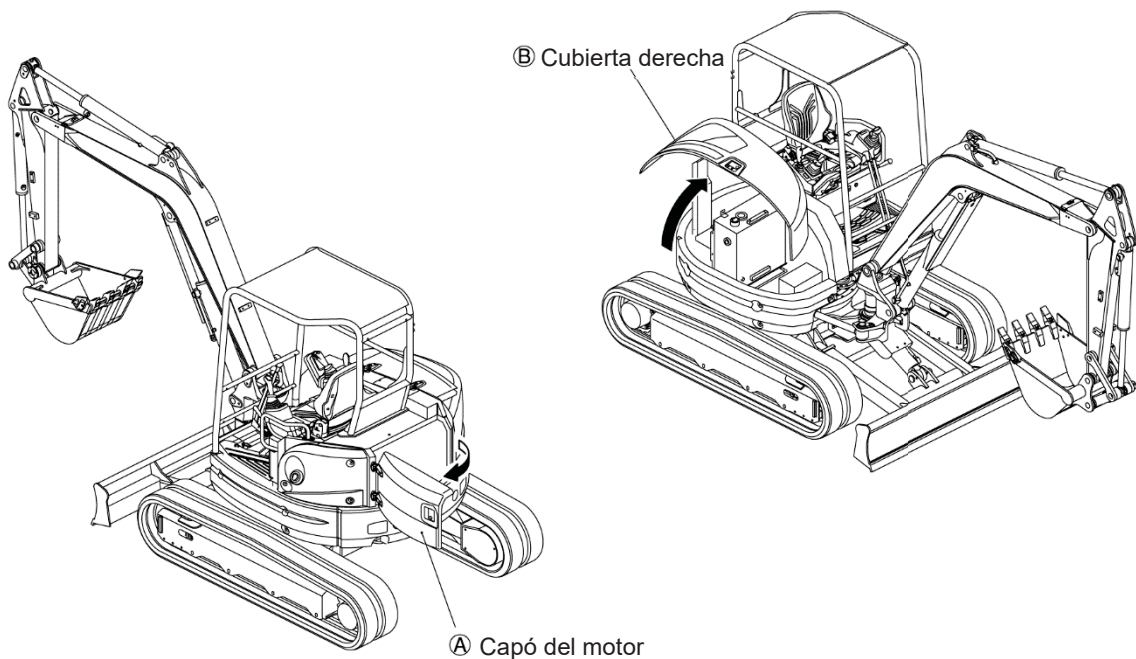
Para la inspección y revisión, estacione la máquina sobre terreno nivelado para abrir cada cubierta y colocar el tope de forma segura.



PRECAUCIÓN

- Si abre la cubierta de la máquina en una pendiente o cuando soplen fuertes vientos, la cubierta podría cerrarse de forma inesperada y provocar lesiones.
- Cierre siempre las cubiertas y bloquéelas antes de empezar a desplazarse o utilizar la máquina.
- Nunca se desplace ni utilice la máquina con una cubierta abierta.

(T0988548-300-0E)

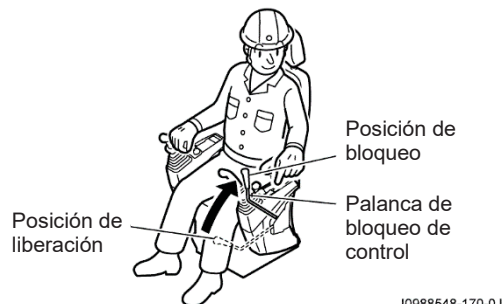


10988578-042-0J

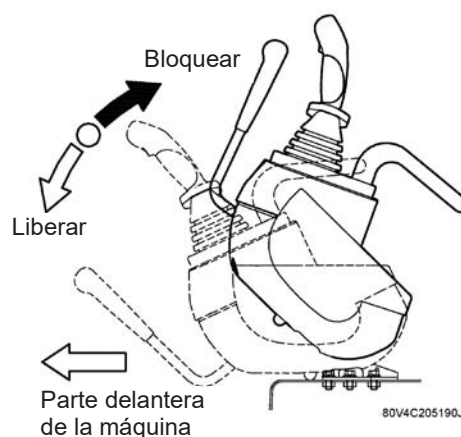
4. Explicación del funcionamiento (T0988548-046-0E)

4-1 Caja de control izquierda (T0988548-047-0E)

Tire hacia atrás de la palanca de bloqueo de control para bloquear el control y empújela para liberar el bloqueo. Cuando la palanca de bloqueo de control esté en la posición de bloqueo, la máquina no responderá aunque se accionen las palancas de control con el motor en marcha. Mueva la palanca a la posición de liberación cuando vaya a utilizarla pero, al entrar y salir de la cabina, durante los descansos o tras terminar de trabajar, la palanca debe colocarse en la posición de bloqueo para evitar un funcionamiento accidental.



I0988548-170-0J



80V4C205190J

⚠ ADVERTENCIA

- Mueva la palanca de bloqueo de control firmemente en la posición de liberación o de bloqueo.
- Tenga cuidado de no tocar las palancas de control cuando suba o baje de la cabina.
- No utilice la palanca de bloqueo de control como asidero al subir o bajar de la cabina.
- No toque las palancas de control mientras mueve la palanca de bloqueo de control.

(T0988548-301-0E)

4-2 Interruptor del claxon (T0988548-048-0E)

El interruptor del claxon está situado en la empuñadura de la palanca derecha.

El claxon suena durante el tiempo que mantiene apretado el interruptor.

Antes de arrancar el motor o mover la máquina, utilice el claxon para advertir a las personas que se encuentren cerca.



I0988540-021-0J

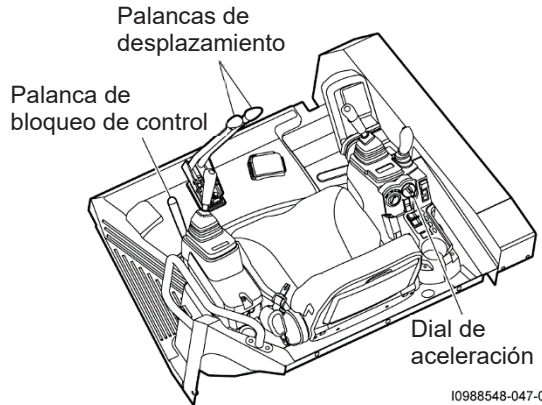
4-3 Palanca de desplazamiento (T0988548-049-0E)

4-3-1 Arranque, desplazamiento y parada (T0988548-062-0E)

⚠ ADVERTENCIA

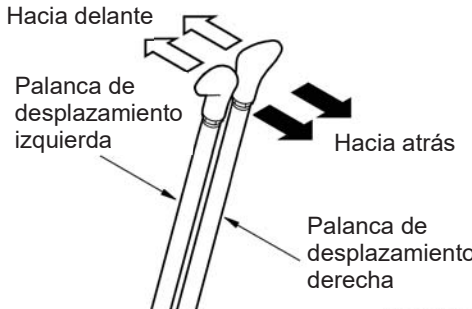
- Si el movimiento hacia delante o hacia atrás es erróneo durante el uso de la palanca de desplazamiento, podrían producirse accidentes graves.
- Compruebe la posición de la pala antes de desplazarse. Si la pala está detrás de la máquina, se invierte el funcionamiento de las palancas de desplazamiento.
- Asegúrese de que no hay nadie alrededor de la máquina y accione el claxon antes de arrancar.

(T0988548-050-0E)



I0988548-047-0J

- (1) Tire del dial de aceleración para aumentar la velocidad del motor hasta alcanzar la velocidad necesaria para desplazarse.
- (2) Baje la palanca de bloqueo de control para desbloquearla.
- (3) Levante el cucharón y la pala a una cierta altura que permita desplazarse fácilmente sin golpearlos.
- (4) Accione las palancas de desplazamiento derecha e izquierda como se muestra a continuación.



WS-C205370J

Hacia delante: Empuje ambas palancas de desplazamiento hacia delante para desplazar la máquina hacia delante.

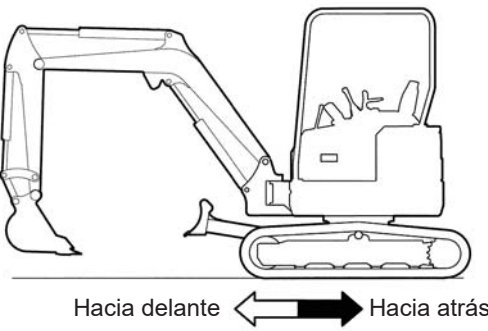
(La máquina siempre se mueve hacia la pala cuando las palancas de desplazamiento se empujan hacia delante).

Hacia atrás: Empuje hacia atrás ambas palancas de desplazamiento para desplazar la máquina hacia atrás.

(La máquina siempre se mueve hacia la rueda dentada cuando las palancas de desplazamiento se empujan hacia atrás).

La velocidad de desplazamiento de la máquina puede controlarse con el movimiento de las palancas de desplazamiento.

Parada: Ajuste ambas palancas de desplazamiento a las posiciones neutrales para parar la máquina. Cuando la máquina se para, el freno de estacionamiento se aplica automáticamente.



WS-C205380J

4-4 Palancas de control izquierda y derecha (T0988548-203-0E)

ADVERTENCIA

- Antes de comenzar a utilizar la máquina, compruebe siempre la seguridad del entorno. Mueva las palancas lentamente para comprobar que el patrón de funcionamiento de las etiquetas concuerda con los movimientos de la máquina.
- Si los movimientos no se corresponden con los de la etiqueta pero continúa trabajando, existe el riesgo de provocar un accidente grave.
- Si las etiquetas no se corresponden con la máquina, cámbielas por unas que sí reflejen el funcionamiento de la máquina.

(T0988548-051-0E)

PRECAUCIÓN

El volumen de inyección de combustible a bajas velocidades del motor está restringido a un cierto punto de modo que el motor pueda mantener la composición del gas de escape por debajo de los niveles permitidos. Si mueve la palanca de control repentinamente con el motor al ralentí para liberarla, por ejemplo, el motor podría calarse.

Evite accionar de forma repentina las palancas con el motor al ralentí. Si no puede evitarlo por completo, utilice el dial del acelerador para aumentar ligeramente la velocidad del motor antes de mover bruscamente la palanca de control.

Reposte siempre con combustible diésel.

Si utiliza un combustible distinto, el rendimiento correcto de los ingredientes del gas y la potencia, entre otros, se verán afectados.

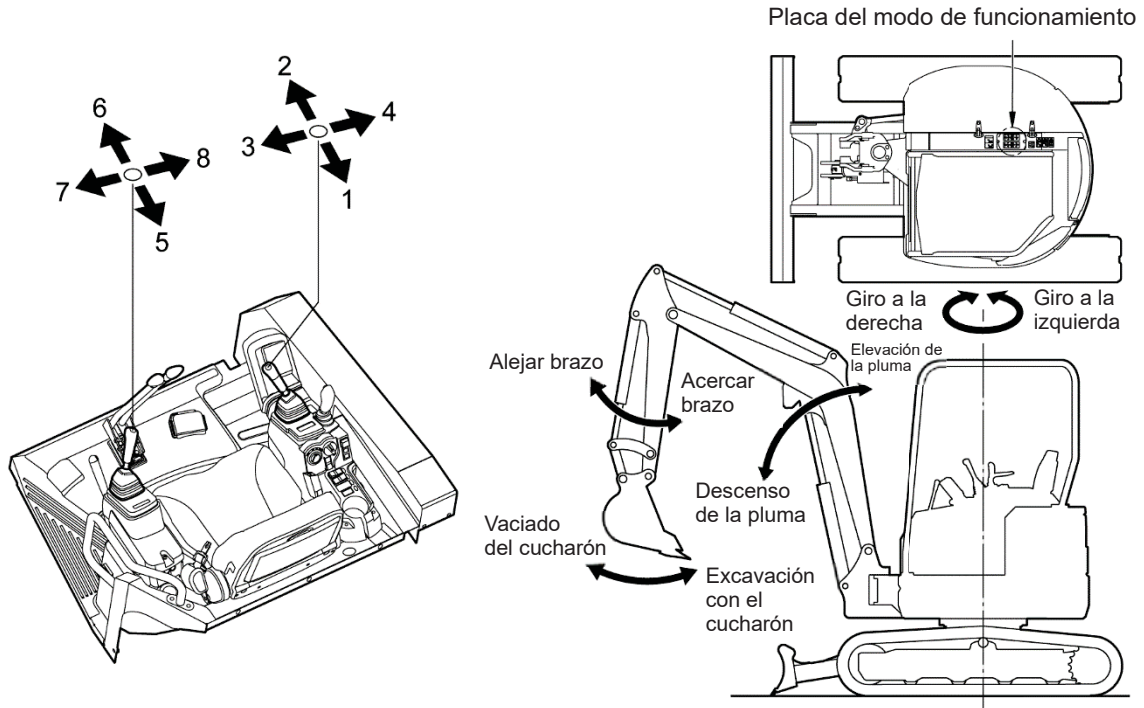
(01E0-0115-1E)

4. Explicación del funcionamiento

4-4-1 Funcionamiento de la palanca (T0988548-052-0E)

Dispone de seis patrones de funcionamiento. Los métodos de manejo de las palancas de funcionamiento y los movimientos de la máquina son diferentes a estos patrones.

Compruebe el modo de funcionamiento antes de utilizar las palancas. La placa del modo de funcionamiento está ubicada en el lado derecho del asiento del operario. El patrón estándar al salir de fábrica es el A.



10988548-048-0J

Dirección de funcionamiento	Modo de funcionamiento					
	Patrón A	Patrón B	Patrón C	Patrón D	Patrón F	Patrón G
1	Elevación de la pluma	Elevación de la pluma	Acercar brazo	Alejar brazo	Acercar brazo	Elevación de la pluma
2	Descenso de la pluma	Descenso de la pluma	Alejar brazo	Acercar brazo	Alejar brazo	Descenso de la pluma
3	Excavación con el cucharón	Excavación con el cucharón	Giro a la izquierda	Giro a la izquierda	Excavación con el cucharón	Giro a la izquierda
4	Vaciado del cucharón	Vaciado del cucharón	Giro a la derecha	Giro a la derecha	Vaciado del cucharón	Giro a la derecha
5	Acercar brazo	Giro a la izquierda	Elevación de la pluma	Elevación de la pluma	Elevación de la pluma	Acercar brazo
6	Alejar brazo	Giro a la derecha	Descenso de la pluma	Descenso de la pluma	Descenso de la pluma	Alejar brazo
7	Giro a la izquierda	Alejar brazo	Vaciado del cucharón	Vaciado del cucharón	Giro a la izquierda	Vaciado del cucharón
8	Giro a la derecha	Acercar brazo	Excavación con el cucharón	Excavación con el cucharón	Giro a la derecha	Excavación con el cucharón

(T0988548-053-0E)

⚠ ADVERTENCIA

Compruebe la acción de cada palanca de funcionamiento y el movimiento de la máquina antes de empezar a trabajar para evitar accidentes debidos a funcionamientos inadecuados que podrían provocar daños o incluso la muerte.

(T0988548-054-0E)

4. Explicación del funcionamiento

4-4-2 Placa del modo de funcionamiento (T0988548-055-0E)

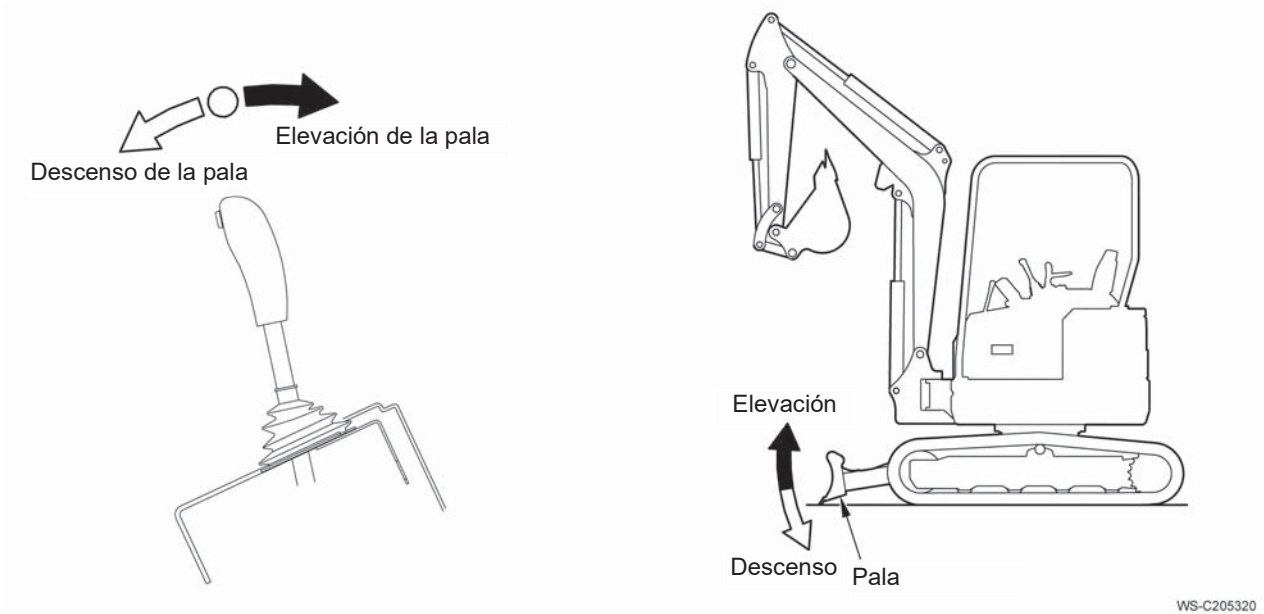
La placa del modo de funcionamiento correspondiente que se muestra a continuación está ubicada en el lado derecho del asiento del operario.

Modo de funcionamiento	Placa del modo de funcionamiento
Patrón A	
Patrón B	
Patrón C	
Patrón D	
Patrón F	
Patrón G	

(T0988548-056-0E)

4-5 Funcionamiento de la pala (T0988548-204-0E)

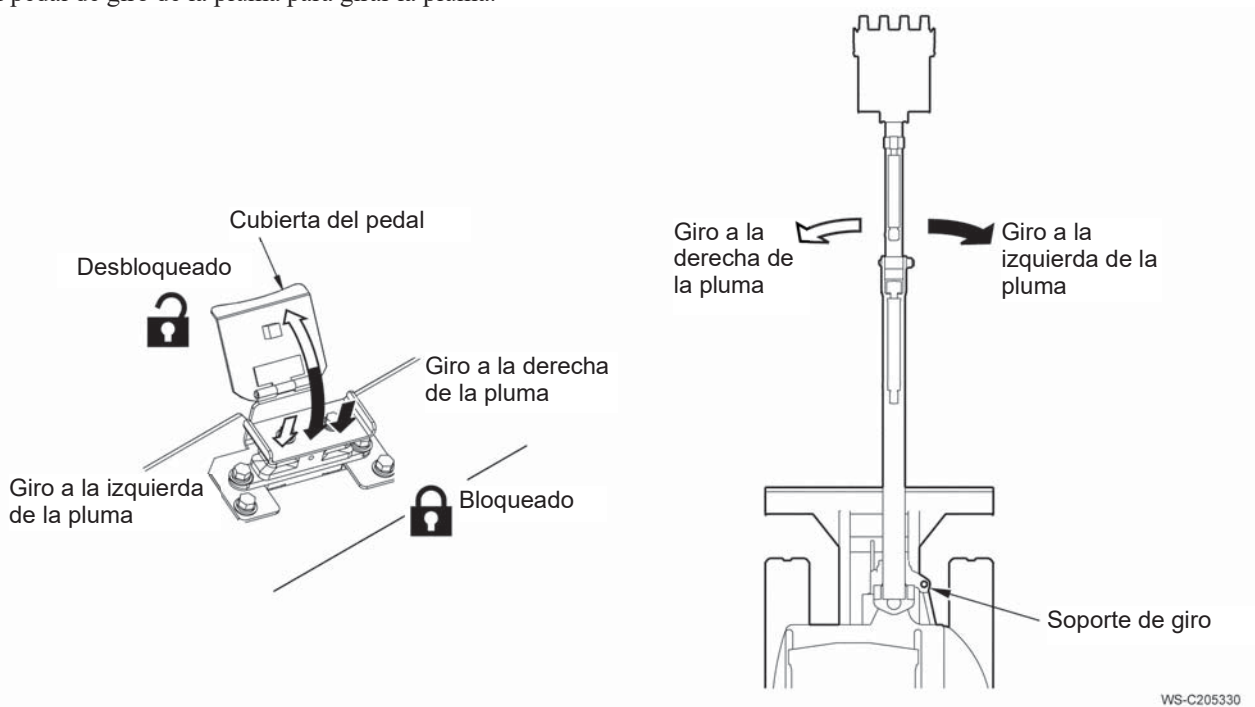
Mueva la palanca de la pala hacia delante o hacia atrás.



WS-C205320

4-6 Funcionamiento del giro de la pluma (T0988548-057-0E)

Ajuste la cubierta del pedal a la posición de desbloqueo antes de girar la pluma. Pise sobre el lado derecho o izquierdo del pedal de giro de la pluma para girar la pluma.



WS-C205330

PRECAUCIÓN

Si no se lleva a cabo el giro de la pluma, ponga la cubierta del pedal en el pedal y bloquéelo para evitar un funcionamiento incorrecto.

(T0988548-058-0E)

4. Explicación del funcionamiento

4-7 Interruptor selector de la velocidad (T0988548-205-0E)

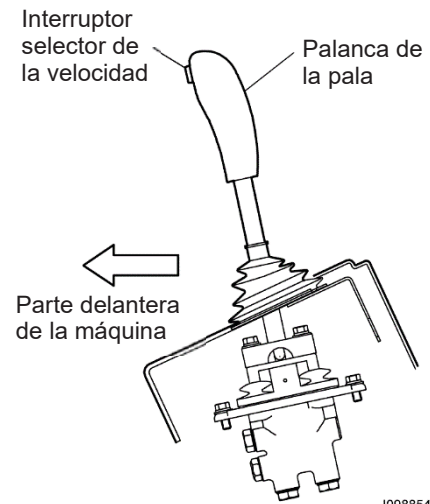
Utilice este interruptor para seleccionar las velocidades de desplazamiento elevadas o bajas.

Pulse el interruptor durante el desplazamiento a baja velocidad para cambiarlo a alta velocidad. Pulse el interruptor otra vez para cambiar la velocidad alta a velocidad baja.

Cada vez que pulse este interruptor, la velocidad de desplazamiento cambiará de alta a baja y viceversa, alternativamente.

Se mantiene la velocidad seleccionada.

Velocidad reducida cuando el motor está parado.



5. Precauciones para el manejo de una máquina nueva

(01E0-0146-0E)

Esta máquina se somete a inspecciones minuciosas antes de su envío, pero es necesario realizar comprobaciones previas al funcionamiento adicionales y calentar el motor antes del primer uso.

(1) Período de calentamiento

No todas las partes de una máquina nueva están perfectamente adaptadas unas con otras, de modo que debería someter la máquina a un período de calentamiento de 50 horas en el que no la sobrecargue (es decir, no utilizar la máquina a más del 80% de su plena capacidad).



01E0-01980



PRECAUCIÓN

Si lleva la máquina al máximo de su capacidad sin someterla a un período de calentamiento inicial, se puede producir gripado, roce y otros efectos perjudiciales en las partes que reduzcan significativamente la vida útil de la máquina.

(01E0-0147-0E)

(2) Sustitución inicial de los lubricantes y elementos de filtros

Cambie los lubricantes y elementos de filtros que se indican a continuación.

Consulte las secciones correspondientes para conocer las precauciones y procedimientos de sustitución.

Ubicación de la inspección y tarea de revisión	Tarea	Intervalo de cambio inicial	Aceites y pieza para cambiar	Sección de referencia	Notas
Aceite del motor	Cambiar	50 h	Aceite del motor	Sección de inspección y revisión 4-1-2	Tras el cambio inicial, cambiar cada 250 horas
Filtro del aceite del motor	Cambiar	50 h	Elemento	Sección de inspección y revisión 4-1-3	Tras el cambio inicial, cambiar cada 250 horas
Filtro de combustible	Cambiar	500 h	Elemento	Sección de inspección y revisión 4-1-6	Tras el cambio inicial, cambiar cada 500 horas
Filtro de retorno	Cambiar	50 h	Elemento	Sección de inspección y revisión 4-2-6	Tras el cambio inicial, cambiar cada 500 horas
Aceite del engranaje reductor del motor de desplazamiento	Cambiar	50 h	Aceite de engranaje	Sección de inspección y revisión 4-3-3	Tras el cambio inicial, cambiar cada 1000 horas

(T0988548-059-0E)



PRECAUCIÓN

- Los intervalos que aparecen en la tabla de inspección y revisión se basan en el tiempo transcurrido que indica el reloj.
Tenga en cuenta tanto los días transcurridos como el tiempo de funcionamiento y lleve a cabo la inspección de cada elemento en función de qué límite se alcanza antes.
- Para conocer los métodos de inspección y cambio del motor, consulte el manual del motor por separado.
- Para establecer los intervalos de inspección de esta máquina, se han tenido en cuenta las operaciones y condiciones de trabajo estándar.
En condiciones difíciles, los intervalos de inspección y cambio deben acortarse como corresponda.
- Si necesita información adicional de algún método o intervalo de inspección y revisión, póngase en contacto con su distribuidor KATO autorizado.

(01E0-0149-0E)

6. Comprobaciones antes del uso (T218081-213-0E)

El fin de las comprobaciones que se realizan antes del uso es garantizar la seguridad y eficiencia del trabajo.

Antes de utilizar la máquina, inspecciónela siempre como se describe a continuación y anote el resultado de la inspección en la "Ficha de comprobaciones antes del uso de la excavadora hidráulica KATO", incluida en la "Ficha de inspección" de este manual.

Si durante la inspección se descubre una avería o la necesidad de cambiar líquidos, entre otros, consulte las secciones correspondientes en "Inspección y revisión".



PRECAUCIÓN

- Ponga la máquina sobre terreno nivelado para comenzar las comprobaciones antes del uso.
- Si descubre cualquier daño, avería o fallo, repárelo de inmediato. No lo deje para más tarde ni empiece a trabajar sin haberlo reparado.
- Para conocer los métodos de inspección y cambio del motor, consulte el manual del motor por separado.
- Para establecer los intervalos de inspección de esta máquina, se han tenido en cuenta las operaciones y condiciones de trabajo estándar.
En condiciones difíciles, los intervalos de inspección y cambio deben acortarse como corresponda.
- Si necesita información adicional de algún método o intervalo de inspección y revisión, póngase en contacto con su distribuidor KATO autorizado.

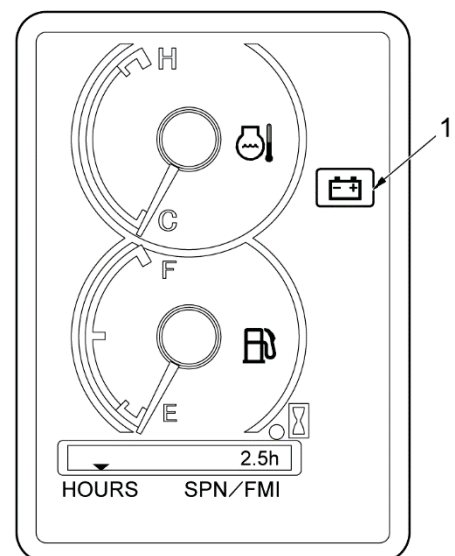
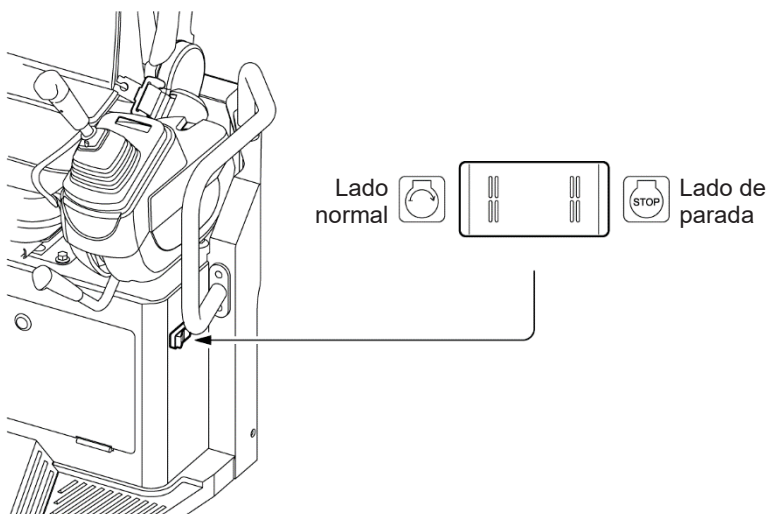
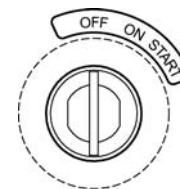
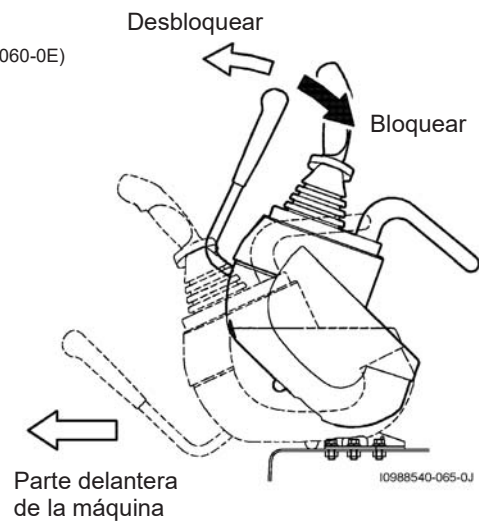
(01E0-0151-0E)

7. Funcionamiento (01E0-0155-0E)


7-1 Arrancar el motor (01E0-0156-0E)

7-1-1 Comprobación antes de arrancar el motor (T0988548-060-0E)

- (1) Siéntese en el asiento del operario y ajústelo de modo que pueda utilizar suavemente las palancas y los pedales de funcionamiento.
- (2) Asegúrese de que la palanca de bloqueo de control está ajustada a la posición de bloqueo.
- (3) Asegúrese de que cada palanca esté ajustada a la posición neutral.
- (4) Introduzca la llave en el interruptor de la llave de contacto del motor. Gírelo a la posición ON (encendido) y asegúrese de lo siguiente:
 - La luz de advertencia de carga de la batería (1) se encienden continuamente.
(Es normal si la luz de advertencia de la presión del aceite del motor y la luz de advertencia de carga de la batería se apagan cuando el motor arranca.)
 - Pulse el interruptor de la luz y asegúrese de que las luces delanteras están encendidas.
 - Pulse el interruptor del claxon y asegúrese de que el claxon suene.



PRECAUCIÓN

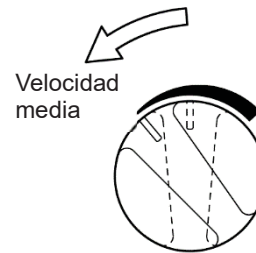
- Si la batería se ha agotado y no puede arrancarse el motor sin ayuda, utilice los cables de arranque para arrancar el motor consultando "Cómo arrancar el motor con los cables de arranque", en la sección "Inspección y revisión". Cargue la batería agotada antes de utilizarla de nuevo.
- Si el indicador  aparece en la pantalla, pulse el lado normal del interruptor de parada de emergencia del motor y asegúrese de que la palanca de bloqueo de control esté en la posición de bloqueo.

(T0988548-061-0E)

7. Funcionamiento

7-1-2 Arranque normal (T0988548-062-0E)

- (1) Ajuste el dial de aceleración a la velocidad media.
- (2) Gire la llave hasta la posición ARRANQUE para arrancar el motor.
El motor arranca.
La llave vuelve a la posición ON (encendido) automáticamente.
- (3) Aparte los dedos de la llave cuando el motor arranque.
La llave vuelve a la posición ON (encendido) automáticamente.
- (4) Empuje la palanca de bloqueo de control hacia abajo hasta la posición de liberación para empezar a trabajar.



WK-C200091J



PRECAUCIÓN

- Compruebe si no hay personas u obstáculos alrededor de la máquina, encienda el claxon y, a continuación, arranque.
- Asegúrese de sentarse en el asiento del operario y arranque el motor.
- Ajuste la palanca de bloqueo de control a la posición de bloqueo y reinicie el motor si éste se para con la palanca de bloqueo de la puerta en la posición de liberación.

(T0988548-063-0E)

AVISO

No utilice el motor de arranque durante más de 15 segundos. Si el motor no arranca, vuelva a poner la llave en la posición OFF, espere 30 segundos e intente arrancar el motor de nuevo.

(T0988548-064-0E)

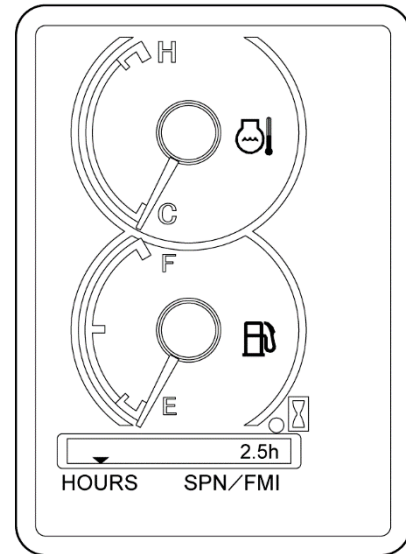
7-1-3 Arranque en estaciones frías (T0988548-065-0E)

Precale el motor en las estaciones frías para facilitar el arranque del motor.

- (1) Ajuste el dial de aceleración a la velocidad media.
- (2) Gire la llave en el sentido de las agujas del reloj y déjela en la posición ON (en marcha). El precalentamiento se inicia y la luz indicadora de calentamiento se enciende. Espere hasta que se apague (10 segundos como máximo; el valor depende de la temperatura del agua del refrigerador).
La luz de advertencia de presión del aceite del motor y la luz de advertencia de carga de la batería también se encienden cuando la llave se ajusta a la posición ON (encendido). Sin embargo, esto no implica ninguna anomalía.
- (3) Gire la llave a la posición START para arrancar el motor después de que se apague la luz indicadora de calentamiento.
- (4) Aparte los dedos de la llave después de que el motor arranque.
La llave vuelve a la posición ON (encendido) automáticamente.

7-1-4 Comprobación después de arrancar el motor (T0988548-065-0E)

- (1) Compruebe el funcionamiento del monitor de comprobación
Asegúrese de que todas las luces indicadoras del monitor de comprobación están apagadas.
- (2) Compruebe si el color, el sonido y las vibraciones del escape del motor son los correctos.
- (3) Compruebe que no se muestre ningún código de error en el reloj/indicador SPN/FMI (normalmente se indica el tiempo de funcionamiento acumulado).



I0988548-102-0J

AVISO

- No acelere el motor ni le aplique cargas rápidamente cuando la temperatura del agua del refrigerador sea baja.
- Pare inmediatamente el motor, encuentre la causa y repare los problemas que puedan encontrarse.

(T0988548-066-0E)

7-2 Motor de calentamiento (T0988548-067-0E)

- (1) Encienda el motor para calentarlo durante, aproximadamente, 10 minutos después de que el motor arranque.
- (2) Eleve el cucharón del suelo y repita los ciclos de movimiento de la palanca del cucharón a la posición de excavación o vaciado durante entre 10 y 15 segundos y manteniéndolo en la posición neutral, al menos, 10 segundos durante cinco minutos para elevar la temperatura del aceite hidráulico si ésta es baja.
- (3) A continuación, repita todas las operaciones, incluyendo girar, desplazar y mover el acoplamiento entre tres y cinco veces para calentar todos los dispositivos.



WC-C200430J

AVISO

No efectúe operaciones a una velocidad elevada inmediatamente cuando la temperatura del aceite hidráulico sea baja (inferior a 20°C).

La temperatura adecuada del aceite hidráulico es entre 50°C y 80°C. Caliente el aceite hidráulico hasta los 20°C, aproximadamente, y, a continuación, realice la operación. Si es necesario, puede comenzar a operar a temperatura baja.

(T0988548-068-0E)

7. Funcionamiento

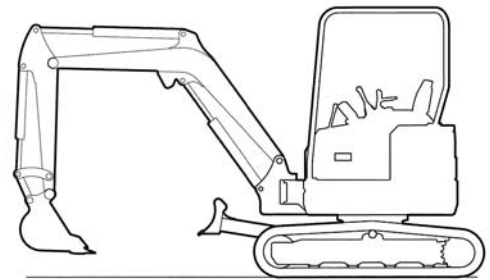
7-3 Desplazamiento (01E0-0176-0E)

7-3-1 Procedimiento de desplazamiento (T0988548-069-0E)

Puede utilizar las palancas de desplazamiento para controlar el desplazamiento.

En el movimiento hacia delante y hacia detrás, la velocidad de desplazamiento se controla mediante la distancia a la que se mueven las palancas.

Al volver a colocar las palancas de desplazamiento en la posición neutral, los frenos se aplican para que la máquina se pare automáticamente.

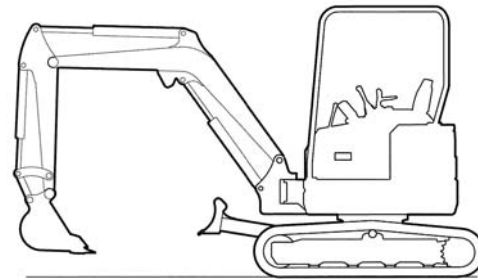


Hacia delante ← → Hacia atrás

WS-C205380J

⚠ ADVERTENCIA

- Tenga en cuenta la posición de la pala al desplazarse. Desplazarse hacia delante quiere decir desplazarse en la dirección de la pala. Cuando la pala está orientada hacia atrás, se invierten las direcciones de funcionamiento de las palancas de desplazamiento.
- Antes de desplazarse, compruebe que la zona circundante es segura y utilice el claxon independientemente de si va a moverse hacia delante o hacia atrás.
- No mueva las palancas de control de forma repentina (es decir, un desplazamiento brusco o detenerse y cambiar inmediatamente la orientación de las palancas). Podría provocar que la máquina volcase, especialmente sobre pendientes o terreno no nivelado.



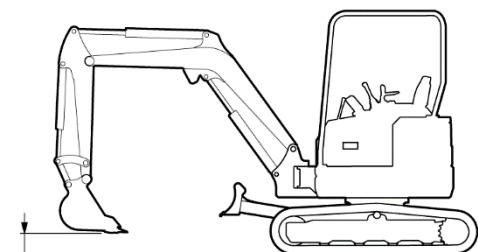
Hacia delante ← → Hacia atrás

WS-C205380J

(T0988548-070-0E)

(1) Desplazamiento hacia delante y hacia atrás

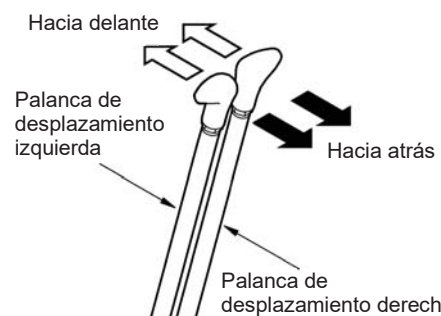
- 1) Eleve la pluma como se muestra en la figura. Si hubiera algún obstáculo por encima de la máquina, baje la pluma como corresponda.



20~30cm

I0988548-049-0J

- 2) Al mover al mismo tiempo las palancas de desplazamiento izquierda y derecha en dirección hacia delante o hacia atrás, la máquina comienza a desplazarse en esa dirección.



Palanca de desplazamiento izquierda

Palanca de desplazamiento derecha

WS-C205370J

7-3-2 Cambio de dirección (T0988548-071-0E)

(1) Giro durante el desplazamiento

Vuelva a mover la palanca de desplazamiento ligeramente hacia la posición neutral para cambiar la dirección durante el desplazamiento hacia delante (o hacia atrás).

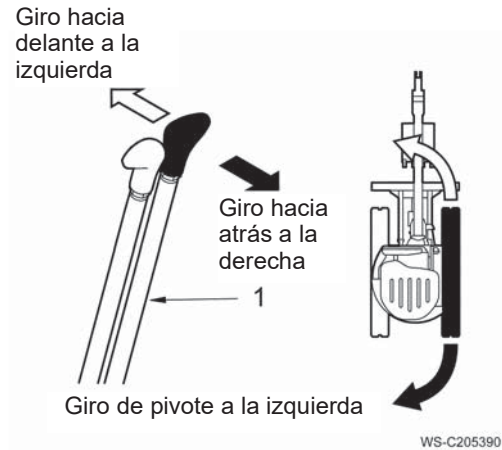
Cuando la palanca de la dirección de giro deseada se mueve ligeramente, la máquina gira lentamente en esa dirección.

(2) Giro del pivote (cuando la pala está delante de la máquina)

Utilice una sola oruga para cambiar la dirección.

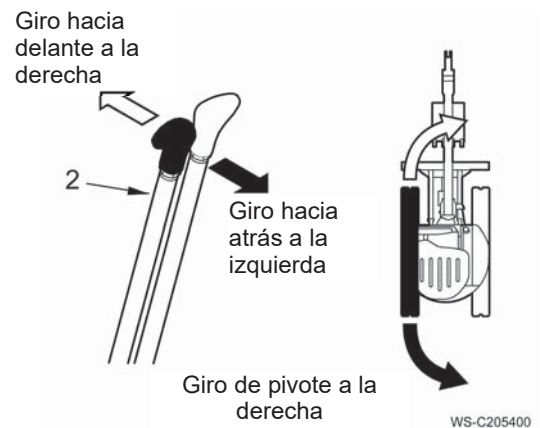
1) Giro del pivote a la izquierda

Empuje la palanca de desplazamiento derecha (1) para girar la máquina hacia delante. Tire hacia atrás de la palanca para girar la máquina hacia atrás.



2) Giro del pivote a la derecha

Utilice la palanca de desplazamiento izquierda (2) de la misma forma.



(3) Giro (cuando la pala está delante de la máquina)

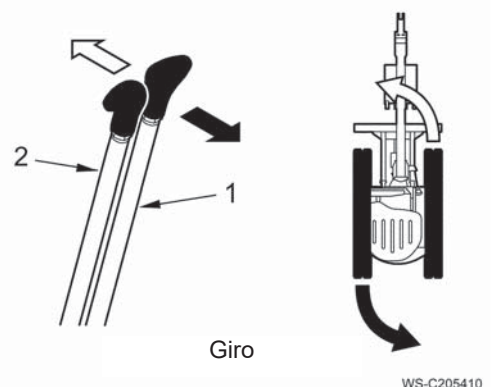
Utilice las orugas derecha e izquierda en las direcciones hacia atrás para cambiar la dirección sin desplazar la máquina.

1) Gire a la izquierda

Empuje la palanca de desplazamiento derecha hacia delante y tire hacia atrás de la palanca izquierda.

2) Gire a la derecha

Tire hacia atrás de la palanca de desplazamiento derecha y empuje la palanca izquierda hacia delante.

**PRECAUCIÓN**

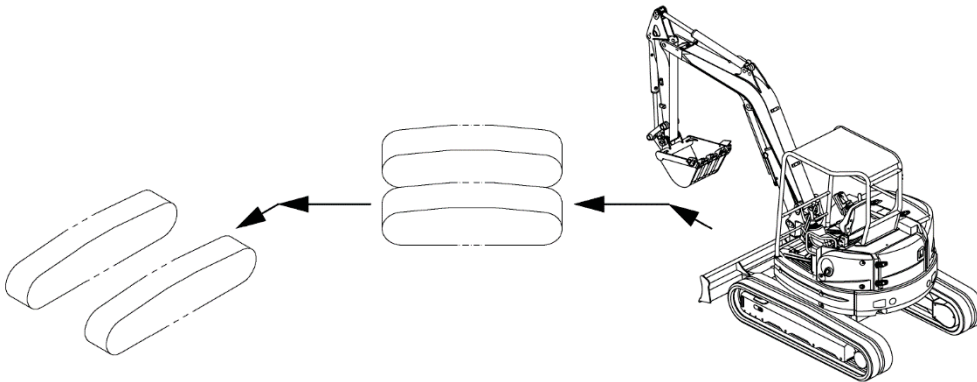
Pare durante un momento antes de realizar un giro.

(01E0-0179-0E)

7. Funcionamiento

7-3-3 Precauciones durante el desplazamiento (01E0-0180-0E)

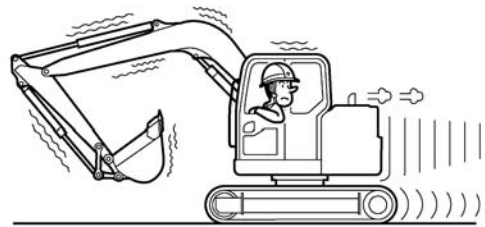
- (1) Trate siempre de girar haciendo las curvas más grandes posibles al desplazarse. Evite los giros rápidos, pivotar y maniobras similares, ya que afectan de manera adversa a los rodillos, enlaces de las cadenas, bastidor, etc. En sitios estrechos o sobre suelos pedregosos, realice muchos pasos para completar las maniobras.



10988548-103-0J

- (2) Si debe recorrer distancias largas, evite desplazarse mediante la propia potencia de la máquina todo lo posible.

Si se desplaza (utilizando la potencia de la máquina) continuamente durante largos períodos de tiempo, la temperatura del aceite de los engranajes reductores aumenta considerablemente, lo que puede producir daños en los motores.



08E0-01320

7-3-4 Precauciones durante el desplazamiento sobre agua (T0988548-072-0E)

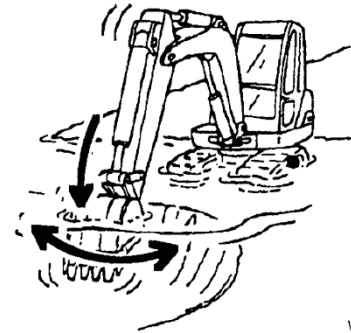
**PRECAUCIÓN**

Al desplazarse sobre agua, tenga cuidado de que no salpique en las partes eléctricas.

Si se sumergen en el agua, póngase en contacto con su distribuidor KATO autorizado para que las inspeccionen. Si el agua salpica a las partes eléctricas, podría producirse algún fallo.

(01E0-0182-0E)

- (1) Esta máquina puede desplazarse en el agua, que puede cubrir hasta la mitad de los rodillos.



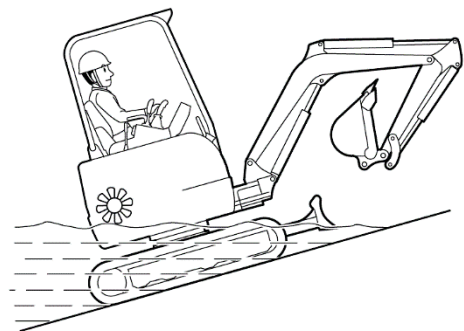
WC-C200880

- (2) Al salir del agua en un pendiente con una inclinación de 15 grados o más, la parte trasera de la estructura superior podría sumergirse en el agua y provocar que el ventilador del radiador salpique agua.

Si el ventilador salpica agua, podría dañarse al doblar las hojas.

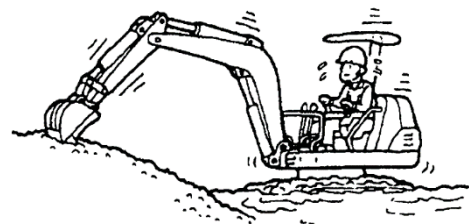
Preste mucha atención al nivel del agua al salir de dentro.

- (3) Si el agua alcanzase el nivel del soporte de giro, inyecte grasa en el soporte hasta que la grasa vieja salga al exterior del engranaje de giro.



WC-C200140

- (4) Sobre terreno blando, la máquina podría hundirse poco a poco en ciertos casos. Manténgase alerta del nivel de agua que le rodea y preste atención a no hundirse.



WC-C200890

- (5) Si la máquina queda inmovilizada en terrenos blandos debido a la acumulación de lodo en la parte inferior u obstrucciones de piedras y lodo en el sistema de desplazamiento (como las zapatas de las orugas), eleve ligeramente un lado después del otro y retire el lodo y las piedras. Desplazar la zapata de la oruga elevada hacia delante y hacia detrás de forma alterna es una forma fácil de retirar el lodo y las piedras.

NOTA

Consulte la sección "Procedimiento de elevación" para conocer la forma correcta de elevar la máquina.

7. Funcionamiento

7-3-5 Precauciones al desplazarse sobre superficies no niveladas (T0988548-306-0E)

Cuando se desplace sobre terreno no nivelado como arena o guijarros, coloque el interruptor selector de la velocidad en el ajuste de baja velocidad y muévase lentamente. Si se desplace rápidamente, el sistema de desplazamiento (las zapatas de las orugas, entre otros) podría desgastarse rápidamente y los pernos podrían aflojarse. Realice el desplazamiento con una velocidad del motor reducida.

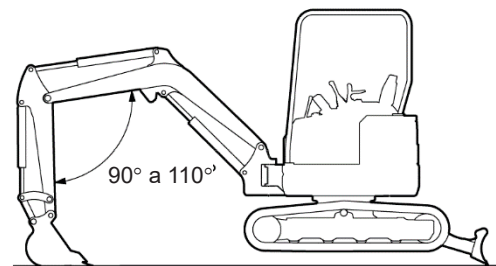
7-3-6 Procedimiento de elevación (T0988548-073-0E)

PELIGRO

Nunca se ponga debajo de la máquina una vez elevada. Si no hay alternativa, debe colocar primero bloques u otros elementos de apoyo seguros para soportar la máquina.

(T0988548-151-0E)

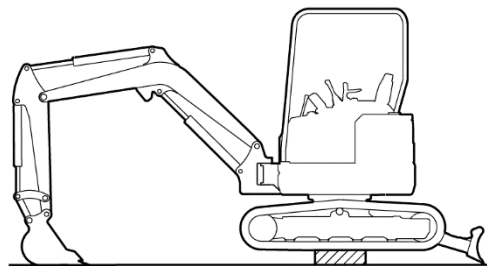
- (1) Para elevar la máquina, presione poco a poco contra el suelo la parte plana de la base del cucharón.
Al hacerlo, mantenga el brazo y la pluma en un ángulo dentro de un rango de 90° a 110°.
- (2) Baje la pala para levantar la parte trasera de la máquina hasta que quede nivelada con el suelo.



I0988548-105-0J

ADVERTENCIA

- Después de elevarla, coloque siempre un bloque u otro apoyo seguro debajo del bastidor de desplazamiento para soportar la máquina de forma segura.
- Coloque el acoplamiento delantero en una posición estable, pare el motor y mueva la palanca de bloqueo de control a la posición de bloqueo.



I0988548-106-0J

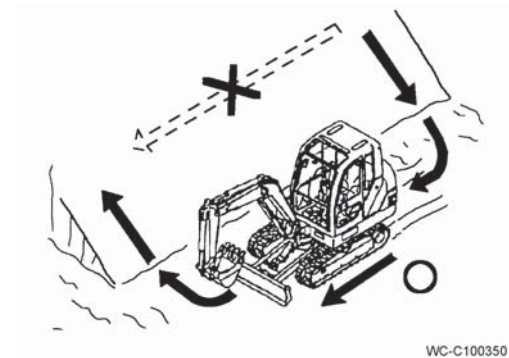
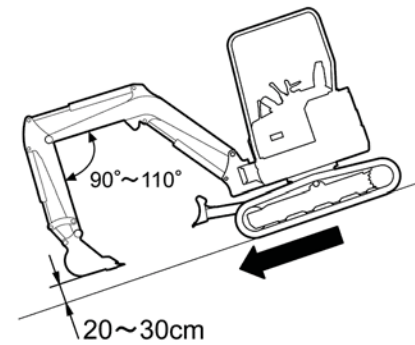
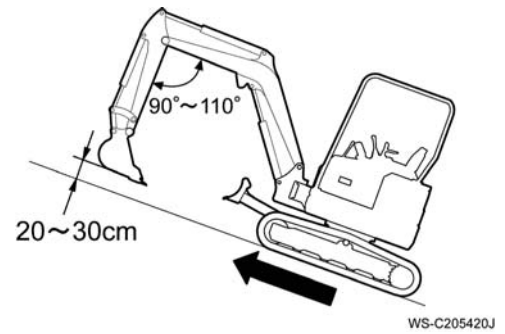
(T0988548-074-0E)

7-3-7 Precauciones durante el desplazamiento por una pendiente (T0988548-075-0E)

- (1) La graduabilidad de esta máquina es de 30° (58%).
- (2) Desplácese pendiente arriba o pendiente abajo a una velocidad reducida.
- (3) Desplace la máquina pendiente arriba 15° o más en la posición que se muestra a la derecha.
- (4) Reduzca la velocidad del motor y mueva las palancas de desplazamiento lentamente cuando se desplace hacia abajo por una pendiente de 15° o más.

Desplácese pendiente abajo en la posición de desplazamiento que se indica a la derecha.

Baje el cucharón hasta el suelo para estabilizar la máquina si se vuelve inestable.

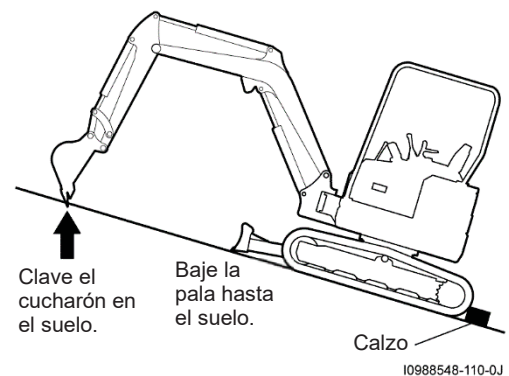


⚠ ADVERTENCIA

- No cambie de dirección en una pendiente. De lo contrario, la máquina podría resbalar hacia los lados.
- Cuando la máquina cambia de dirección en una pendiente o se desplaza por una pendiente, es posible que se deslice hacia los lados. Baje de la pendiente a una superficie plana, gire la máquina y continúe desplazándose de forma segura.
- No se desplace por una pendiente de 30° o más.

(T0988548-076-0E)

- (5) Esta máquina cuenta con un freno de estacionamiento en el motor de desplazamiento, pero si no tiene más alternativa que estacionar la máquina en una pendiente y dejarla sin supervisión, clave siempre el cucharón hasta el suelo, baje la pala hasta el suelo y coloque calzos.



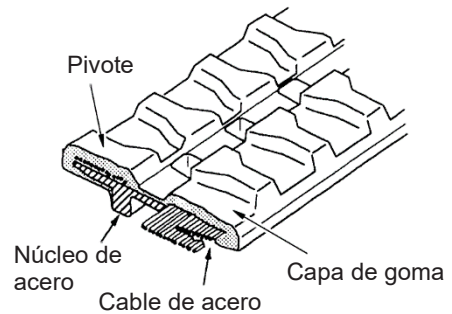
7. Funcionamiento

7-3-8 Precauciones de uso de la zapata de goma (T0988548-077-0E)

La zapata de goma podría sufrir desperfectos o desgastarse rápidamente dependiendo de las condiciones de trabajo. Asegúrese de tener en cuenta las prohibiciones e instrucciones que se muestran a continuación.

(1) Estructura de la zapata de goma

Como se muestra en la figura de la derecha, la zapata de goma está compuesta por un cable de acero para sostener la tensión, un núcleo de acero para aguantarla y una capa de goma para cubrir estas partes.



WC-C200900J

AVISO

Si se produce una grieta en el cable de acero, puede que éste se oxide y se corte por la humedad. Cuando detecte una grieta, es esencial que la repare inmediatamente. Póngase en contacto con nuestro distribuidor local.

(T0988548-078-0E)

(2) Precauciones al trabajar y desplazarse

1) No se desplace ni trabaje sobre lugares rocosos

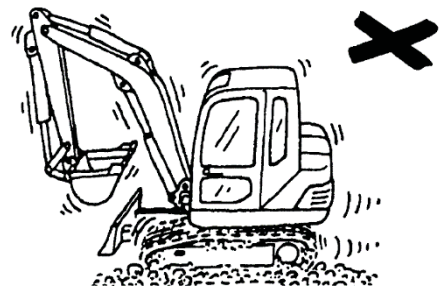
Esto provoca desperfectos en el pivote y la rotura del cable de acero.



WC-C200910

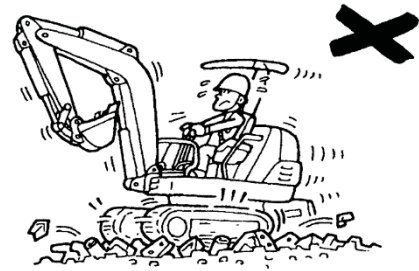
2) No se desplace ni trabaje sobre el lecho del río

Esto provoca desperfectos y el desprendimiento de la cadena.



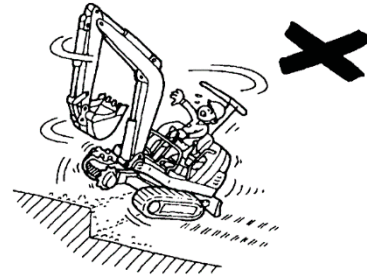
WC-C200920

- 3) No se desplace ni trabaje sobre acero ni pedazos de material
 Esto provoca desperfectos en el pivote y la rotura del cable de acero.



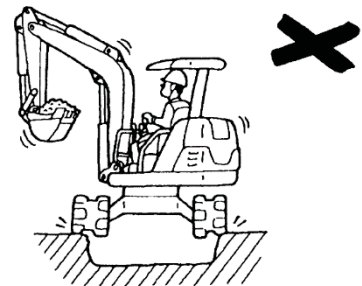
WC-C200930

- 4) No se desplace por peldaños de gran tamaño
 Al desplazarse subiendo grandes peldaños, no cambie la dirección.
 De lo contrario, las cadenas podrían soltarse.



WC-C200940

- 5) No se desplace ni trabaje cuando esté cruzando una zanja
 Esto provoca desperfectos en el pivote y la rotura del cable de acero.



WC-C200950

- 6) No presione la tierra forzando la máquina mientras las zapatas de goma se deslizan
 El deslizamiento de las zapatas de goma produce el desgaste de los pivotes.



WC-C201010

- 7) No se desplace sobre superficies muy calientes
 No se desplace por superficies muy calientes como, por ejemplo, con fuego o chapas de acero bajo un calor abrasador.
 Esto causa graves erosiones, desperfectos y la ruptura del pivote.



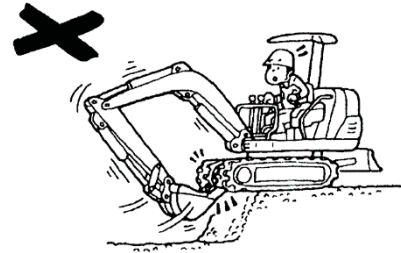
WC-C201020

7. Funcionamiento

8) No golpee el cucharón

Tenga cuidado de no dañar las zapatas de goma con el cucharón.

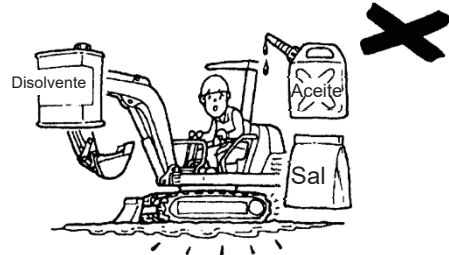
De lo contrario, podrían romperse los núcleos de acero o cortarse los cables.



WC-C201030

9) No deje que se adhieran aceite, disolventes y sal a las zapatas de goma

- Si el combustible, el aceite hidráulico y la pintura se adhieren a las zapatas de goma, límpielas rápidamente.
- Lávelas con agua después de haber trabajado en emplazamientos con un alto contenido en sal. La sal puede provocar que el núcleo de hierro se oxide o se desprenda.

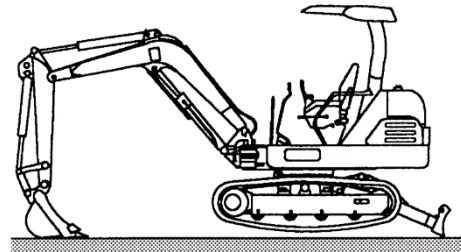


WC-C201050

10) Mantenga siempre la tensión adecuada en la cadena

Si la zapata de goma está suelta, ésta podría sufrir desperfectos o provocar que las zapatas de goma saliesen de los rodillos.

Esto provoca desperfectos y el desprendimiento de la cadena.



WC-C201060

7-4 Giro (01E0-0189-0E)

**PRECAUCIÓN**

Precauciones durante la operación de giro

- Inercia al finalizar el giro
 Cuando termine de girar, la inercia puede provocar que la estructura superior continúe girando aunque haya colocado la palanca de control en la posición neutral. Debe detener el giro de manera temprana para que recorra la distancia de detención.
- Preste atención a los alrededores
 Antes de empezar a girar, utilice siempre el claxon y preste atención a los transeúntes y obstáculos de la zona.
- Precaución al cambiar la dirección de giro
 Al cambiar la dirección de giro, coloque primero la palanca de control en la posición neutral y espere hasta que el giro se detenga totalmente antes de mover la palanca en la dirección opuesta.
- No se permite utilizar la fuerza de giro para excavar
 No utilice nunca la fuerza de giro para desplazar protuberancias, tocones o piedras, entre otros, con el lateral del cucharón. De lo contrario, podrían producirse daños en la máquina.
- Precaución al girar en una pendiente
 Evite girar sobre terreno inclinado, ya que existe el riesgo de volcar o de desplazarse lateralmente.
 La inercia actúa especialmente al girar hacia la parte inferior de una pendiente con el cucharón lleno. Al trabajar en una pendiente, nivele el terreno debajo de la máquina antes de realizar las operaciones.
 Si la máquina está inclinada, cualquier operación con el acoplamiento delantero distinta al giro liberará automáticamente el bloqueo de giro, lo que puede provocar el desplazamiento descendente de la estructura superior.
- Si la máquina está inclinada, la estructura superior puede desplazarse hacia abajo. El bloqueo de giro se libera automáticamente durante la operación. Si la máquina está inclinada y la deja sin supervisión, libere la palanca de bloqueo y aplique y bloquee el freno de bloqueo del giro.

(T0988548-079-0E)

7-4-1 Procedimiento de giro (T0988548-080-0E)

- (1) Mueva la palanca de bloqueo de control a la posición de liberación.



08E0-01460J

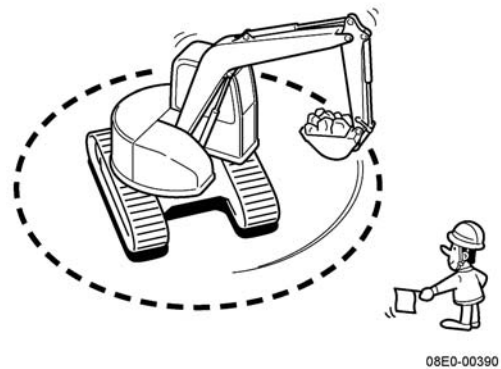
7. Funcionamiento

- (2) Utilice el claxon para alertar a las personas que se encuentren en los alrededores.



I0988540-021-OJ

- (3) Compruebe que los alrededores sean seguros antes de empezar a girar.



- (4) Cuando deje de girar, vuelva a colocar la palanca de control en la posición neutral.

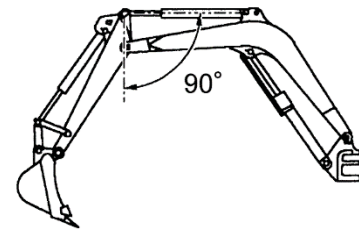


7-5 Procedimiento de trabajo (01E0-0193-0E)

7-5-1 Excavación (01E0-0194-0E)

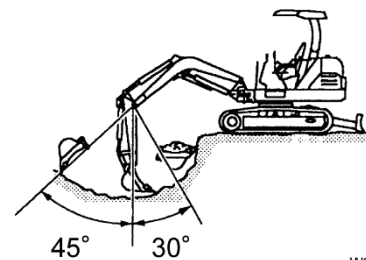
Este procedimiento se aplica para excavar en ubicaciones inferiores a la máquina.

- (1) La mayor fuerza de excavación se logra cuando el cilindro del cucharón y las conexiones laterales están en un ángulo de 90° , de igual modo que el cilindro del brazo y el brazo.



10988548-082-0J

- (2) Al excavar utilizando el brazo, el rango de mayor eficiencia comprende los 45° hacia delante y 30° en dirección a la máquina.

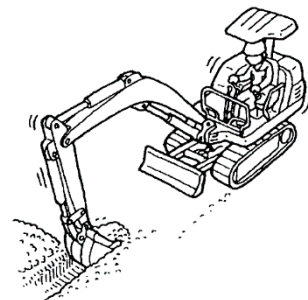


WC-C200710

- (3) Utilice el brazo para excavar.

Si mueve el brazo y el cucharón entra en la tierra, mueva el cilindro del cucharón de modo que los dientes del cucharón se muevan en paralelo con la superficie del terreno. Si la acción del brazo se resiente debido a la resistencia a la excavación, levante ligeramente la pluma.

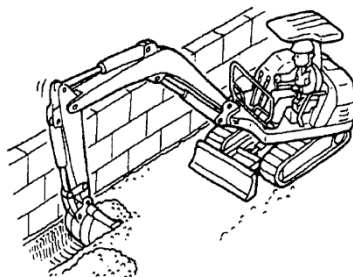
- (4) Mueva los dientes del cucharón en horizontal de modo que el cucharón rasque la superficie del suelo. A continuación, levante el cucharón.



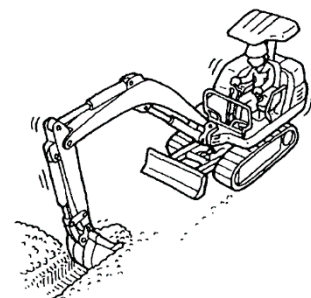
WC-C200720

7-5-2 Excavación de zanjas y cortes en laderas (01E0-0195-0E)

Al excavar una zanja, alinee la dirección de desplazamiento con la dirección de la zanja y alterne entre la excavación y el movimiento hacia atrás.



WC-C200740

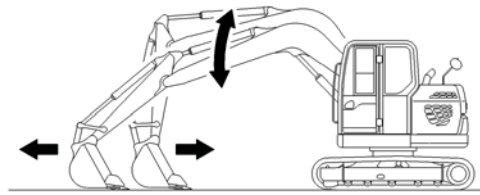


WC-C200720

7. Funcionamiento

7-5-3 Aplanamiento del suelo (01E0-0196-1E)

- (1) Al rellenar tras excavar o al aplanar el suelo, mueva el cucharón hacia delante y hacia atrás en paralelo con el suelo.
- (2) Al aplanar el terreno retrayendo el brazo desde una posición adelantada, retráigalo con cuidado al tiempo que levanta ligeramente la pluma, y cuando el brazo supere la posición vertical, baje lentamente la pluma de forma que el cucharón se mueva en horizontal.



I218971-071-0J



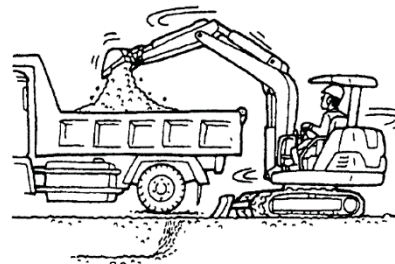
PRECAUCIÓN

- No utilice nunca el giro para aplanar el suelo porque puede causar daños en la pluma y brazo.
- No aplane el suelo desplazándose ni presionando el cucharón contra el terreno repetidamente. Este método carga de manera excesiva la máquina y puede provocar una avería.

(01E0-0197-0E)

7-5-4 Carga (01E0-0198-0E)

- (1) Si debe llenar un volquete, trabaje desde la parte trasera del camión para evitar pasar por encima de la cabina del camión o de otros trabajadores.
- (2) Es más eficiente llenar primero la parte delantera del volquete y continuar llenándolo hasta la parte trasera.



WC-C200730

7-6 Apagar el motor (T0988548-084-0E)

⚠ ADVERTENCIA

- Si toca la palanca de funcionamiento accidentalmente sin haber bloqueado la palanca de bloqueo de control, la máquina puede moverse inesperadamente, provocando un grave accidente.
- Baje el acoplamiento del cucharón hasta el suelo, pare el motor y ajuste la palanca de bloqueo de control a la posición de bloqueo antes de abandonar el asiento del operario.
- Tenga cuidado de no tocar la palanca de funcionamiento izquierda al utilizar la palanca de bloqueo de control.

(T0988548-085-0E)

(1) Apagar la máquina

- 1) Aparque la máquina en una superficie segura, plana y rígida sin peligro de desprendimiento de piedras, del terreno, etc.
- 2) Eleve el brazo y baje el cucharón hasta el suelo con la parte inferior horizontal.
- 3) Baje la pala hasta el suelo.
- 4) Ajuste la palanca de bloqueo de control a la posición de bloqueo.



WC-C200440

(2) Apagar el motor

- 1) Deje el motor encendido durante cinco minutos, aproximadamente, para disminuir la temperatura del motor.
- 2) Sitúe la llave de contacto del motor en la posición OFF (apagado) para apagar el motor.
- 3) Saque la llave del interruptor de la llave del motor.



WK-C200050

(3) Inspección y bloqueo después de que el motor se pare

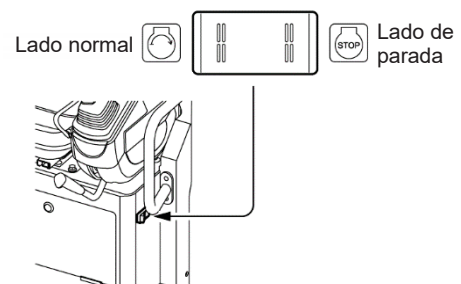
- 1) Compruebe cada parte para buscar fugas de aceite, de agua y desperfectos.
Efectúe las reparaciones necesarias si se encuentran fugas o alguna anomalía.
- 2) Vuelva a llenar completamente el depósito de combustible.
- 3) Retire la tierra y la arena que pueda haber alrededor de las orugas y el cucharón.
- 4) Bloquee todas las partes bloqueables como el puerto del combustible, la cubierta del motor, etc.
Si la máquina tiene cabina, bloquee la ventana delantera y la ventana trasera. Bloquee la puerta.



WC-C200450

(4) El motor no se para

Si el motor no se para tras realizar los pasos anteriores, pulse el lado de parada del interruptor de parada de emergencia.
El motor se parará.



I0988548-031-0J

7. Funcionamiento

7-7 Procedimiento de emergencia si el motor se para (T0988548-086-0E)

Si la máquina se para debido a un problema en el motor cuando se eleva la pluma, la pluma no se bajará aunque la palanca de funcionamiento de la pluma se ajuste a la posición baja. Si la máquina se deja en este estado, corre el riesgo de que la pluma se caiga. Baje la pluma de una de las formas que se indican a continuación.

- (1) Si el motor de arranque funciona aunque el motor no arranque

Mientras la palanca de bloqueo de funcionamiento está en la posición en la que se presiona, empuje la palanca de operación de la pluma hacia abajo y manténgala en esa posición. A continuación, coloque el interruptor de encendido en la posición START y baje la pluma mientras el motor de arranque hace rotar el motor.

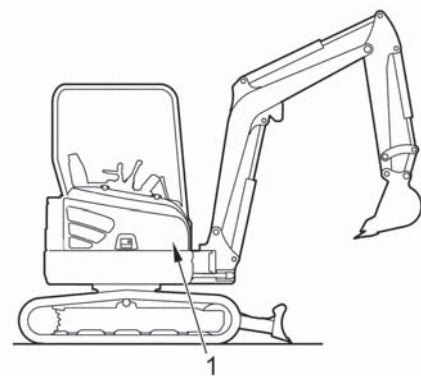
AVISO

No rote el motor de arranque durante más de 15 segundos. Espere dos minutos o más y, a continuación, vuelva a arrancar el motor.

(T0988548-087-0E)

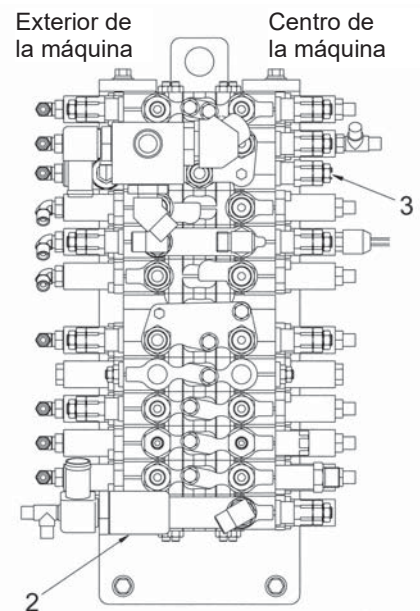
- (2) Si el motor no rota absolutamente nada

- 1) Abra la cubierta (1).

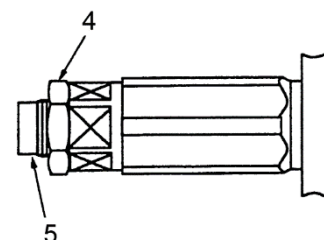


WS-C205770

- 2) Afloje la tuerca de bloqueo (4) de la válvula de descarga (3) para elevar la pluma sobre las válvulas de control (2). Afloje el tornillo de ajuste (5) gradualmente.



WG-C205040



Válvula de descarga de sobrecarga

WC-C201180J

- 3) Deje de aflojar el tornillo de ajuste cuando la pluma comience a bajar. Espere hasta que el cucharón baje hasta el suelo.

AVISO

No vuelva a colocar el tornillo de ajuste. Requiere una técnica de ajuste especial acompañada de presión. Pídale a nuestra oficina de servicios que reparen el motor y ajusten el tornillo.

(T0988548-088-0E)

(En caso de las especificaciones del acumulador – opcional)

En un período aproximado de 30 segundos, si coloca el interruptor de encendido en la posición "ON" (ACC) y baja la palanca de operación de la pluma mientras la palanca de bloqueo de funcionamiento se mantiene presionada hacia abajo, la pluma se puede bajar.

Si la pluma no baja, bájela mediante el método anterior.

7. Funcionamiento

7-8 Características particulares de la excavadora hidráulica (01E0-0203-0E)

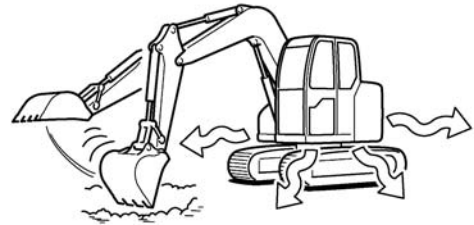
Las siguientes particularidades son exclusivas de una excavadora hidráulica y no se trata de averías ni fallos de funcionamiento.

- (1) Las válvulas de freno pueden hacer ruido al empezar o terminar un giro, pero se trata de un ruido correspondiente con su funcionamiento normal.



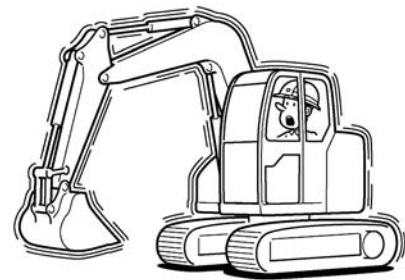
08E0-01730

- (2) Las válvulas de control pueden hacer ruido al utilizar la pluma o el brazo, pero se trata de un ruido correspondiente con su funcionamiento normal.



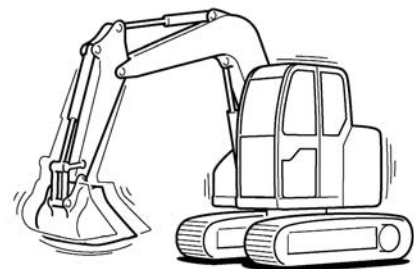
08E0-01740

- (3) El cuerpo de la máquina puede vibrar mucho al arrancar el motor o cuando el motor se acerque a la velocidad de ralentí, pero, si aumenta la velocidad del motor ligeramente, estas vibraciones dejarán de producirse.



08E0-01750

- (4) Si el motor está al ralentí y utiliza la palanca del brazo o del cucharón, el brazo o el cucharón podrían moverse y girar lentamente.



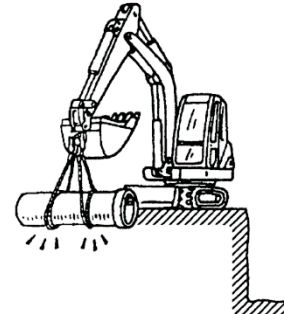
08E0-01760

8. Levantar cargas con el gancho de elevación (T0988548-089-0E)

No se permite levantar cargas con esta máquina. No obstante, en el párrafo 2 del Artículo 164 (restricciones relativas a otros usos) de la Ordenanza de Seguridad y Salud Industrial, se contempla cuando se cumplen las siguientes condiciones.

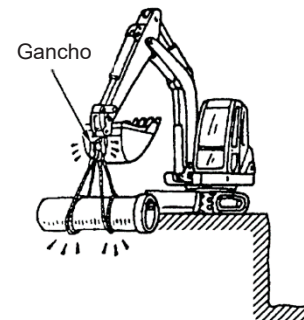
- (1) Levantar cargas es inevitable debido a la naturaleza del trabajo o resulta necesario para garantizar la seguridad.

Entre este tipo de levantamientos se incluye levantar temporalmente tuberías de gases, por ejemplo, para evitar riesgos causados por desprendimientos derivados de utilizar la excavadora hidráulica, o levantamientos en zonas estrechas en las que el uso de una grúa móvil puede resultar complicado y peligroso.



I0988548-052-0J

- (2) El levantamiento se realiza con un gancho de elevación especial acoplado al dispositivo de trabajo (como un brazo o cucharón).



I0988548-053-0J

8. Levantar cargas con el gancho de elevación

8-1 Precauciones durante el levantamiento (T217361-106-0E)

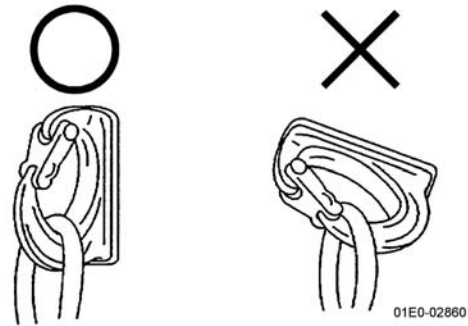
8-1-1 Precauciones durante el levantamiento de cargas con la excavadora hidráulica

(T217451-114-0E)

8-1-2 Garantizar la seguridad (T217361-084-0E)

- (1) Nunca intente levantar más carga de la máxima permitida. Obedezca estrictamente las señales de seguridad de la pared de la cabina.

La posición de trabajo conlleva el riesgo de que el anillo de suspensión del cable pueda salirse del gancho, así que preste mucha atención para garantizar que el ángulo del gancho no permita la caída del anillo.



⚠ ADVERTENCIA

Al levantar una carga con el gancho del cucharón, tenga cuidado de que la eslinga del cable de acero no entre en contacto con el cucharón ni otras partes.

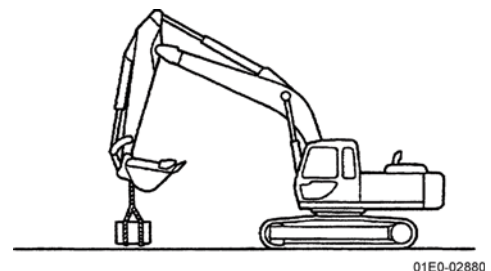
Si el cable de acero entra en contacto con el cucharón mientras se levanta una carga, el cable podría sufrir daños y provocar un accidente grave.

(T217361-085-0E)

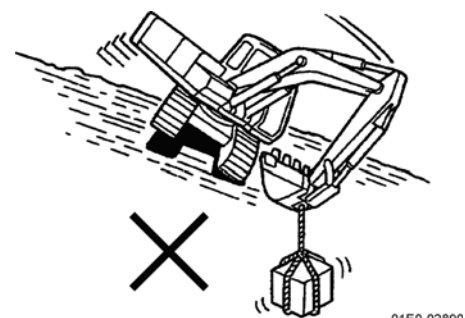
- (2) Acuerde las señales para llevar a cabo el levantamiento, pida colaboración a alguien y siga sus instrucciones.



- (3) Coloque la máquina nivelada sobre tierra firme antes de levantar una carga.

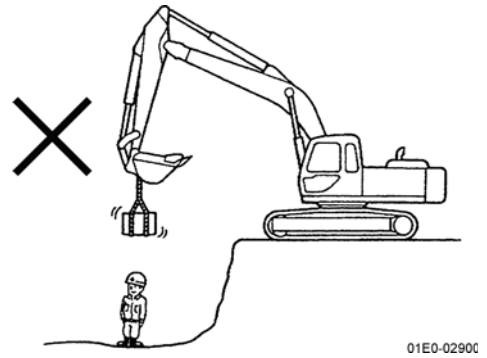


- (4) Levantar cargas en una pendiente conlleva el riesgo de que la máquina vuelque. Asegúrese siempre de que el terreno es llano antes de levantar una carga.

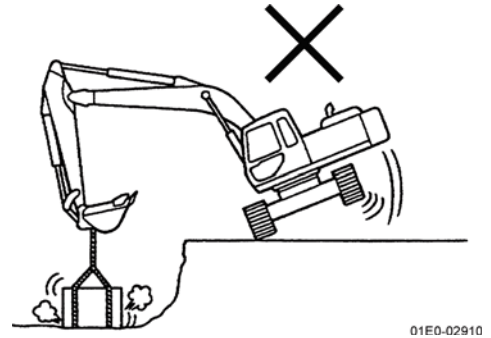


8. Levantar cargas con el gancho de elevación

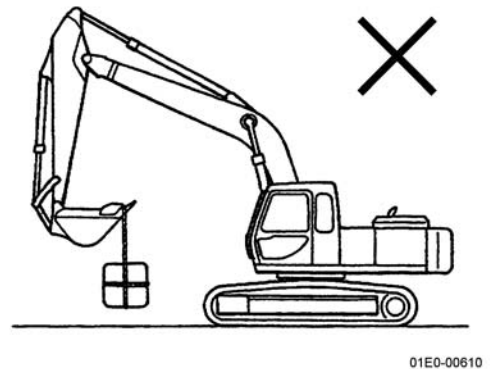
- (5) Tome las medidas necesarias para evacuar a la gente y que nadie pueda pasar por debajo de la carga suspendida.



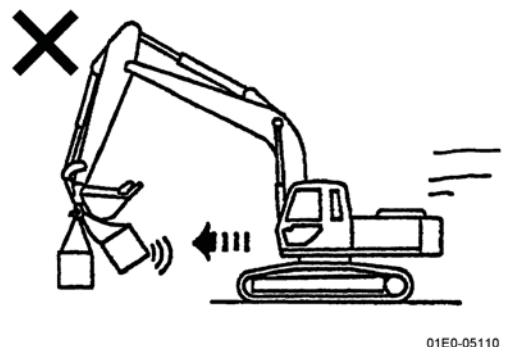
- (6) No levante cargas que no cumplan con las especificaciones. Una carga excesiva provocará que la máquina vuelque o sufra daños.



- (7) No se permite levantar cargas con un cable atado al acoplamiento delantero (al cucharón, por ejemplo).

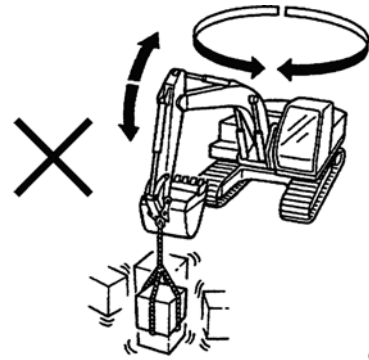


- (8) Desplazamiento con cargas suspendidas
No mueva la máquina mientras levante una carga, o esta oscilará y la máquina se tornará inestable.



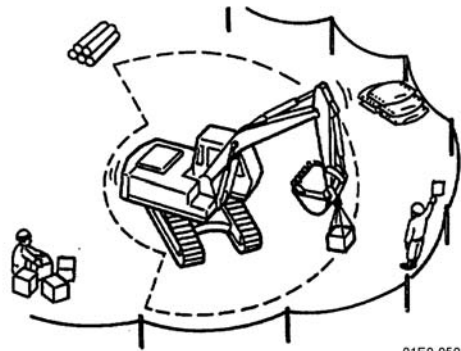
8. Levantar cargas con el gancho de elevación

- (9) Si mueve el acoplamiento delantero o realiza un giro mientras se desplaza con una carga suspendida, la carga podría oscilar de forma peligrosa, de modo que no cambie de posición.



01E0-02930

- (10) Antes de girar con una carga suspendida, compruebe que no hayan personas u obstáculos dentro del radio de giro y utilice el claxon como advertencia para no golpear a nadie ni a nada con la carga. Trate de realizar el giro lentamente.



01E0-05030

- (11) Si instala un gancho tras recibir la máquina, póngase en contacto con su distribuidor KATO autorizado.

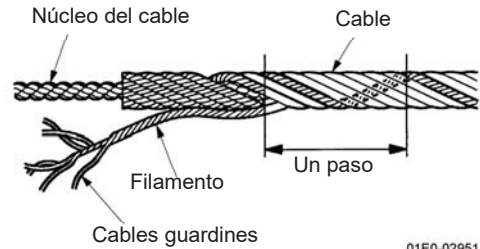
8-2 Control de la operación (01E0-0227-0E)

Reduzca la velocidad del motor y trabaje lentamente.

8-3 Inspección de cables y cadenas (01E0-0228-0E)

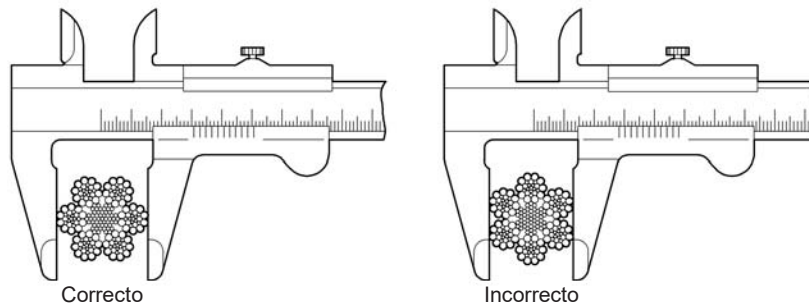
8-3-1 Cable (T217361-087-0E)

- (1) Un cable utilizado para levantar cargas debe contar con un coeficiente de seguridad de al menos seis (6).
- (2) Cambie el cable en cualquiera de las situaciones siguientes.
 - 1) Cuando el 10% o más de los cables guardines (excluyendo los cables de relleno) de un paso estén rotos.



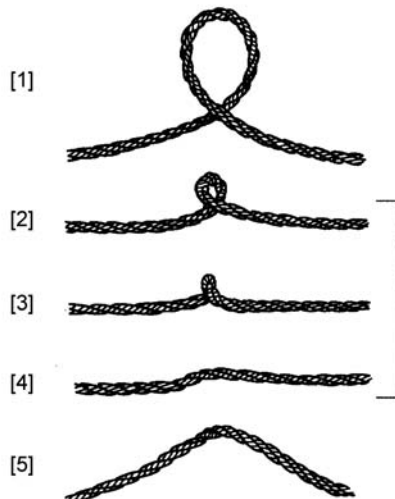
01E0-02951

- 2) Cuando el diámetro se haya reducido un 7% o más del diámetro nominal.



01E0-02960

- 3) Cuando el cable de acero se haya doblado hasta formar un pliegue.



Si se forma un lazo al desenrollar o tirar del cable de acero, pare inmediatamente y ponga recto el cable antes de continuar.

Si continúa trabajando con el cable como se muestra en [1], se formará un pliegue.

Si el cable continúa deformado incluso después de poner recto el pliegue u otro defecto, no utilice más el cable de acero.

01E0-02970

8. Levantar cargas con el gancho de elevación

- 4) Cuando se deformen hasta el punto de que sobresalga el núcleo del cable, se forme una jaula de pájaros o presenten corrosión.



Núcleo de cable sobresaliente



Jaula de pájaros

01E0-02980

- 5) Cuando el cable presente daños por chispas de electricidad o gas.
- 6) Cuando el cable presente daños por altas temperaturas.

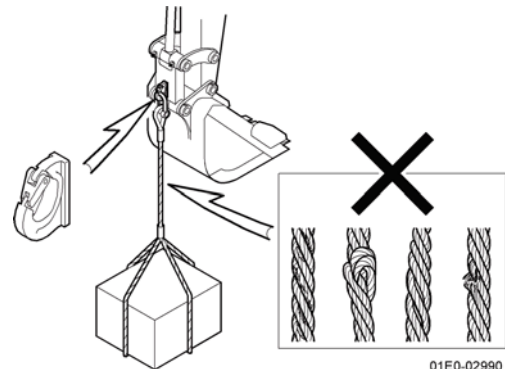
8-3-2 Cadena (T217361-088-0E)

Una cadena utilizada para levantamientos debe cumplir los siguientes requisitos.

- (1) Debe contar con un coeficiente de seguridad de al menos cinco (5).
- (2) La cadena debe haberse estirado menos de un 5% de su longitud desde el momento de la fabricación.
- (3) La reducción del diámetro de la sección cruzada del enlace de la cadena debe ser inferior al 10% del diámetro en el momento de la fabricación.
- (4) No debe presentar ninguna grieta.

8-3-3 Inspección (T217361-091-0E)

- (1) Inspeccione los cables, cadenas y otros accesorios de elevación para confirmar que no presentan ninguna anomalía antes de levantar una carga.
- (2) Durante las inspecciones periódicas que realice, examine los cables, cadenas y otros accesorios de elevación y anote las anomalías que observe.



01E0-02990



PRECAUCIÓN

Inspeccione los cables y cadenas con mucha atención y sustitúyalos inmediatamente si es necesario por cualquier motivo.

Un retraso al cambiar un cable o cadena defectuoso podría provocar un accidente grave.

(01E0-0232-0E)

9. Procedimiento de cambio del cucharón (01E0-0233-0E)

ADVERTENCIA

- Al golpear un pasador con un martillo, pueden salir despedidos fragmentos de metal y provocar lesiones oculares graves. Antes de empezar a trabajar, póngase siempre gafas de protección, un casco, guantes, etc.
- Guarde el cucharón que retire de modo que no pueda caerse y coloque vallas para que no pueda acceder personal no autorizado.
- Lleve a cabo el procedimiento de cambio o de inversión en un lugar de trabajo con apoyo seguro.
- Al llevar a cabo trabajo en equipo como la inserción de pasadores o la extensión/retracción del cilindro, preste atención para trabajar de forma segura con una buena comunicación e intercambio de señales entre todos los implicados.

(01E0-0235-0E)

9. Procedimiento de cambio del cucharón

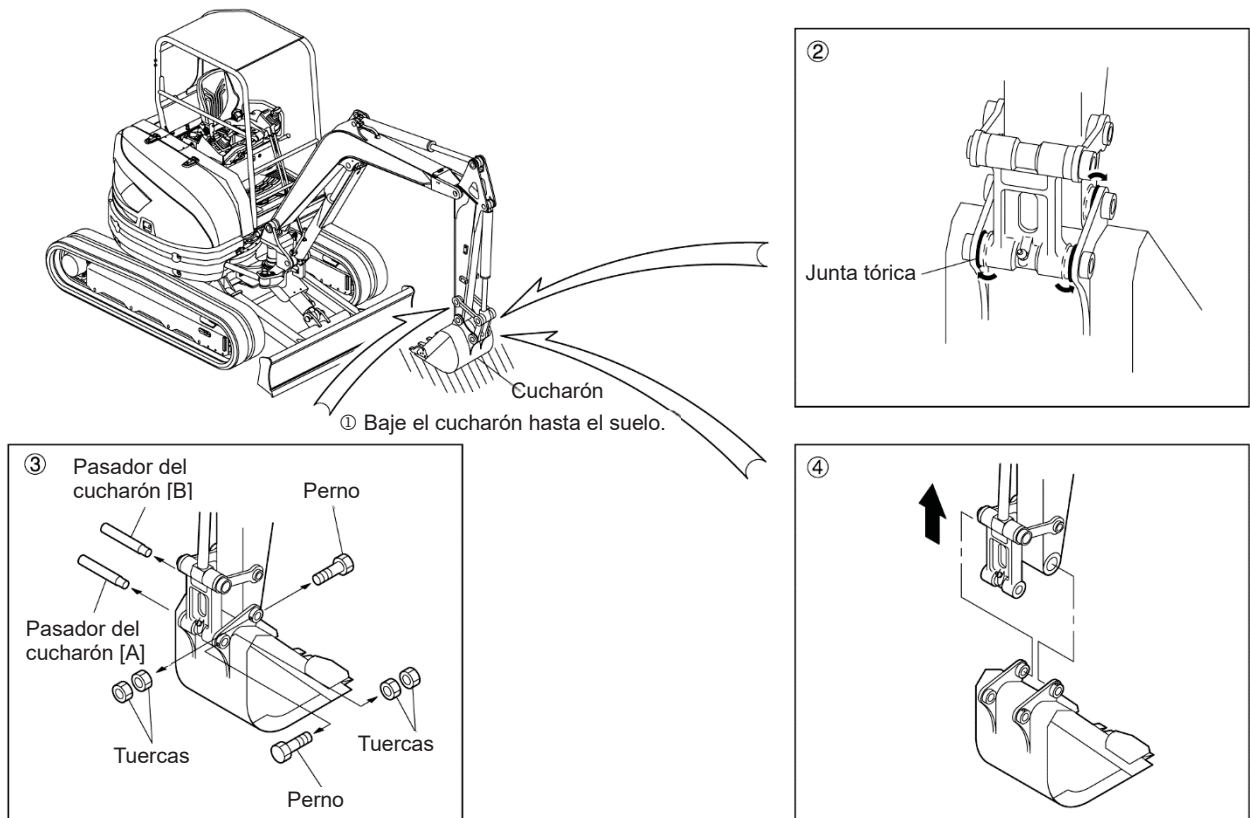
9-1 Extracción (01E0-0236-0E)

- (1) Apoye el cucharón que va a cambiar sobre un terreno firme y nivelado. (Fig. ①)

NOTA

Al extraer los pasadores, asegúrese de que el cucharón no esté apoyado con fuerza en el suelo. Si está ejerciendo mucha presión contra el suelo, la resistencia de los pasadores aumentará y será más difícil extraerlos.

- (2) Gire las juntas tóricas de sellado de los pasadores hasta los collarines del cucharón. (Fig. ②)
- (3) Retire las tuercas y pernos de retención y extraiga los pasadores del cucharón [A] y [B]. (Fig. ③)
- (4) Levante ligeramente la pluma y separe el cucharón del brazo. (Fig. ④)
- (5) Retire las juntas tóricas de sellado de los pasadores.



10988548-104-0J



PRECAUCIÓN

- Tenga cuidado de que no se acumule arena o lodo en los pasadores extraídos.
- Limpie bien la grasa, arena y lodo que presenten las juntas tóricas que extraiga. Si alguna de las juntas tóricas está dañada, deformada o endurecida, cámbiela.
- El extremo del brazo y la conexión cuentan con juntas antipolvo en ambos extremos, de modo que preste atención para no dañarlas. Si las juntas antipolvo presentan daños, podría entrar arena, suciedad u otro material y provocar el desgaste prematuro de los pasadores o casquillos.

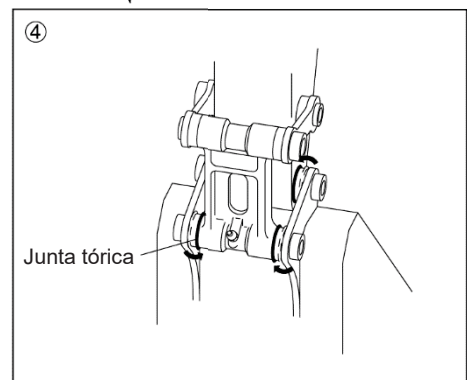
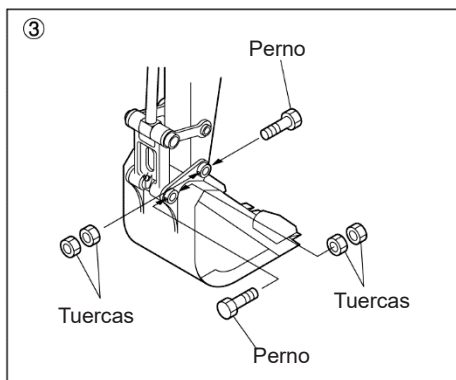
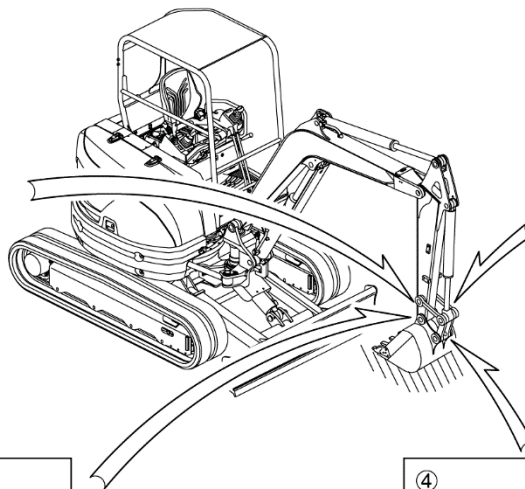
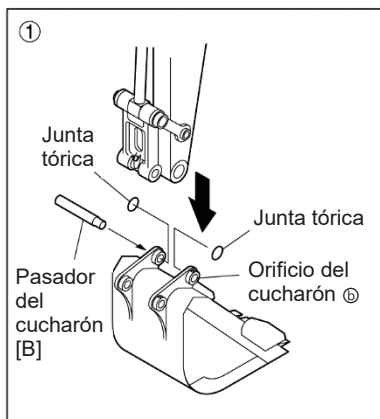
(01E0-0237-1E)

9-2 Montaje (01E0-0238-0E)

- (1) Prepare el cucharón para el montaje.
- (2) Limpie y engrase todos los pasadores y orificios.
- (3) Arranque el motor y déjelo al ralentí.
- (4) Coloque las juntas tóricas de sellado de los pasadores en el interior de los collarines de los orificios del cucharón ④ e introduzca los casquillos de acero en los orificios. Alinee los orificios del extremo del brazo con los orificios del cucharón ④, que cuentan con los casquillos de acero en el interior, e introduzca el pasador del cucharón [B]. (Fig. ①)

NOTA

- El acoplamiento permite que el pasador pueda introducirse mientras los centros de los orificios estén alineados, de modo que no golpee el pasador ni aplique una fuerza excesiva.
 - Alinee el pasador con el orificio del tope de giro y compruebe la orientación del pasador antes de introducirlo.
- (5) Coloque las juntas tóricas de sellado de los pasadores en el interior de los collarines de los orificios del cucharón ④, y eleve la pluma o el brazo para levantar el cucharón. A continuación, ajuste los cilindros de modo que el pasador del cucharón [A] se pueda introducir fácilmente en los orificios del cucharón ④. (Fig. ②)
 - (6) Tras introducir cada perno, alinéelos con los orificios del tope de giro correspondiente y apriete los pernos en el sitio. (Fig. ③)
 - (7) Coloque las juntas tóricas de sellado de los pasadores en las ranuras en "V". (Fig. ④)
 - (8) Ajuste el juego del cucharón.
 - (9) Engrase cada pasador y pare el motor. El montaje del cucharón habrá finalizado.



10988548-054-0J

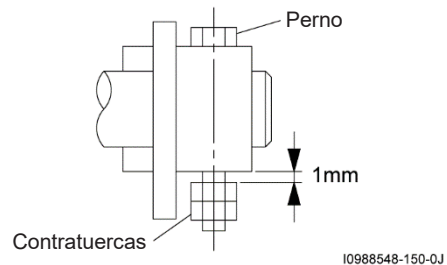
ADVERTENCIA

Al alinear los orificios de los pasadores, no coloque la mano ni los dedos en los orificios. Si el cucharón se mueve, podría cortarle la mano o el dedo.

(01E0-0239-0E)

PRECAUCIÓN

- Al montar el cucharón, asegúrese de que todos los casquillos de acero estén colocados en su sitio.
- El extremo del brazo y la conexión cuentan con juntas antipolvo en ambos extremos, de modo que preste atención para no dañarlas al insertar el pasador.
- Al colocar las contratuercas, deje un espacio de 1 mm.



(01E0-0240-2E)

10. Uso en condiciones especiales (01E0-0247-0E)

10-1 Uso en condiciones climatológicas frías (01E0-0248-0E)

10-1-1 Preparaciones para trabajar con temperaturas bajas (T0988548-090-0E)

Cuando las temperaturas en invierno caen hasta los 0°C o menos, la capacidad de arranque del motor y la lubricación de todas las piezas se ve deteriorada. Además, las bajas temperaturas en el exterior producen otro tipo de efectos perjudiciales, por lo que es necesario prepararse adecuadamente de antemano.

Consulte las siguientes secciones y realice las preparaciones adecuadas para las temperaturas de invierno.

(1) Combustible

Utilice un combustible diésel con un punto de fluidez 5°C menor que la temperatura exterior. Es decir, si la temperatura exterior es de -15°C, utilice combustible diésel cuya fluidez aguante hasta los -20°C.

ADVERTENCIA

El uso de un combustible no especificado, además de afectar negativamente al rendimiento, también puede provocar un accidente grave. La garantía no cubre este tipo de situaciones.

(01E0-0251-1E)

(2) Aceite del motor

Utilice el aceite del motor recomendado por KATO. El uso de un aceite distinto al tipo recomendado por KATO puede provocar un fallo o avería del motor.

El aceite de motor se reblandece (disminuye la viscosidad) con las altas temperaturas y se vuelve más espeso (presenta mayor viscosidad) con temperaturas bajas. Por tanto, utilice un aceite con la viscosidad apropiada para las condiciones climatológicas correspondientes. Póngase en contacto con su distribuidor KATO autorizado antes de poner en funcionamiento el motor a una temperatura de aire exterior inferior a -20°C.

Grado	Temp. y aplicación (°C)							Cantidad requerida	
	-30	-20	-10	0	10	20	30		40
API-CJ-4 JASO DH-2	*	SAE10W-30							H: 9,7 L L: 6,7 L
		SAE15W-40							

(T0988548-206-0E)

(3) Lubricante

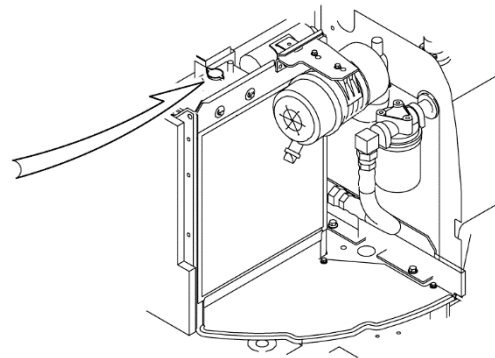
Cambie el lubricante utilizado en las partes correspondientes con lubricante de baja viscosidad.

Consulte "3-2 Tabla de recomendación de lubricantes", en la sección de inspección y revisión, en lo referente a las viscosidades especificadas.

10. Uso en condiciones especiales

(4) Refrigerante de larga duración

El refrigerante de larga duración debe diluirse con líquido refrigerante (agua del grifo) antes de utilizarse.



10988548-056-0J



PRECAUCIÓN

- Utilice agua blanda (agua del grifo) como líquido refrigerante.
- Utilice refrigerante de larga duración al 50% de concentración.
Si la concentración es inferior al 50%, podría producirse un fallo en el motor.
- Si el nivel de refrigerante se torna insuficiente durante el funcionamiento, identifique la causa y tome medidas al respecto. A continuación, rellene el sistema con refrigerante con la misma concentración que en el estado original.
- No lo mezcle con otros tipos o marcas de anticongelante ni aditivos anticorrosivos.

(T217921-104-0E)

(5) Batería

Normalmente, el electrolito de la batería no se congela a temperaturas bajas, pero es posible que suceda si la carga de la batería es baja. Una batería congelada pierde su utilidad para siempre, de modo que tome precauciones para mantener la temperatura de la batería.

10-1-2 Precauciones después del uso (T217451-021-0E)

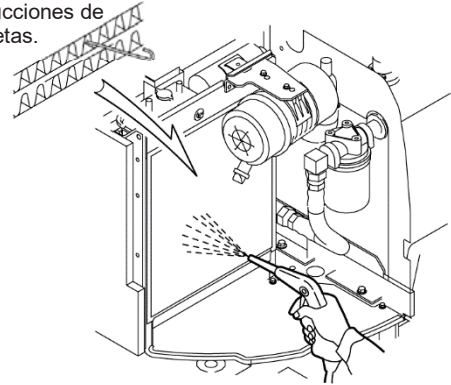
- (1) Limpie el cuerpo de lodo y agua y estacione la máquina sobre asfalto o sobre un terreno seco y duro. Esto es para evitar problemas en el sistema de desplazamiento al día siguiente, como la congelación de las zapatas de las orugas en el suelo, entre otros.
- (2) Limpie bien las gotas de agua o lodo de la superficie de las varillas del pistón de los cilindros hidráulicos. Las gotas de agua congeladas pueden producir daños en los sellos.
- (3) Abra el grifo de descarga del depósito de combustible y el tapón de drenaje del filtro de combustible para drenar el agua acumulada en ellos.
El agua en las tuberías de combustible puede congelarse y provocar obstrucciones.
- (4) Si no hay alternativa a utilizar agua corriente como refrigerante del radiador, drene completamente el refrigerante del motor y el radiador después del uso. En ese caso, coloque una pegatina que indique que no hay refrigerante para evitar problemas al día siguiente.
- (5) La humedad en la ranura de la llave de la cubierta lateral, entre otros, puede congelarse durante la noche e impedir que la llave gire. Limpie bien la humedad.

10-2 Uso en condiciones extremas de calor (T0988548-093-0E)

Al utilizar la máquina en condiciones extremas de calor, inspeccione y revise el sistema de refrigeración con mucha atención para evitar un rendimiento deficiente de la refrigeración.

- (1) Mantenga siempre el refrigerante hasta el nivel indicado y compruebe que el sistema de refrigeración no presente fugas.
- (2) Compruebe si hay alguna obstrucción en las aletas de refrigeración del enfriador de aceite y del radiador.
 - 1) Compruebe que no haya nada obstruyendo las aletas de refrigeración ni el intercooler.

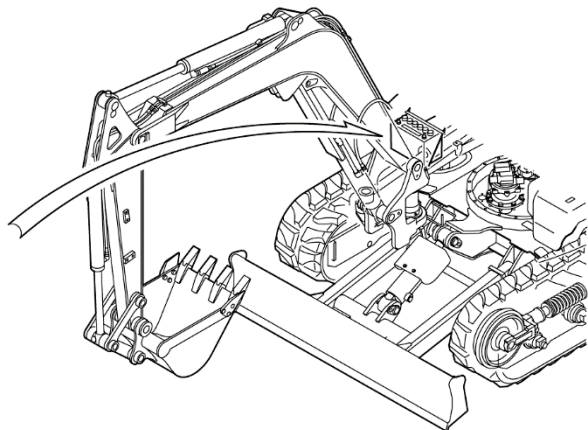
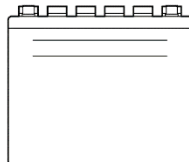
Utilice un alambre, por ejemplo, para eliminar las obstrucciones de las aletas.



Al usar aire comprimido para limpiar la suciedad de las aletas, debe aplicarse una presión de 0,2 MPa o menos.

10988548-057-0J

- (3) Compruebe el nivel de electrolito de la batería antes de arrancar el motor.
Si el nivel es bajo, añada y mida la densidad relativa.



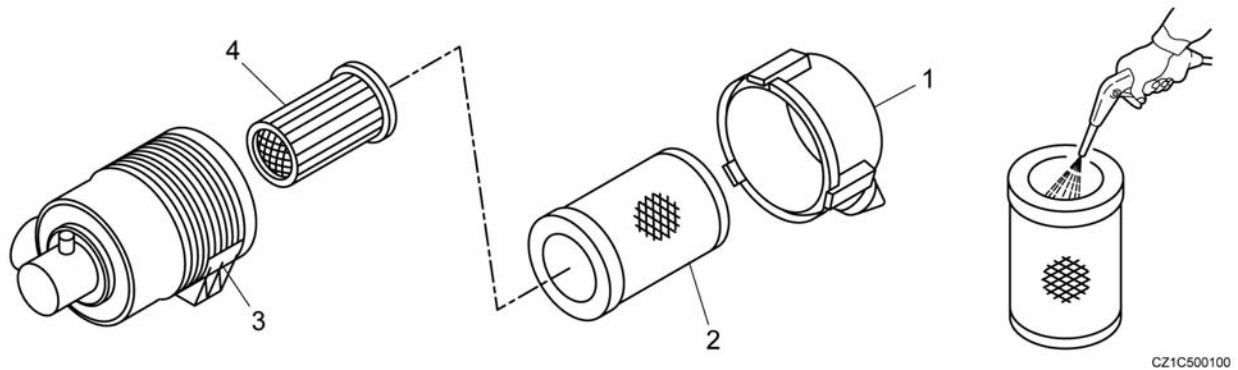
10988548-058-0J

- (4) Observe el indicador de temperatura del agua mientras trabaja. Si la luz de advertencia de temperatura del refrigerante se enciende, deje de trabajar e inspeccione el sistema de refrigeración.

10. Uso en condiciones especiales

10-3 Uso en un entorno con polvo o arena (T217451-022-0E)

(1) Revisión y limpieza del elemento del filtro de aire



- 1) Detenga el motor.
- 2) Retire la cubierta (1) y extraiga el elemento exterior (2).
No retire el elemento interior (4).
- 3) Limpie el interior de la cubierta y el cuerpo (3).
- 4) Desde el interior del elemento, sople directamente aire comprimido seco (de 0,29 a 0,49 MPa (de 3 a 5 kgf/cm²)) por encima y por debajo a lo largo del engarzado del filtro. Mantenga un espaciado apropiado (aproximadamente 50 cm) entre la punta de la boquilla y el filtro.
- 5) Alumbre (luz blanca) desde el interior del elemento y compruebe si hay daños en el filtro.
No utilice el filtro si está dañado, presenta poros o tiene partes especialmente delgadas, o si la parte de sellado está dañada.
- 6) Tras completar la limpieza, vuelva a montar el elemento.
- 7) Monte con la marca de flecha (↑) hacia arriba y fije con un cierre metálico de fijación.

AVISO

- Cambie el elemento por uno nuevo, independientemente del intervalo de cambio, si está sucio con hollín de luz indicadora, hollín o aceite.
- No golpee ni deje caer el elemento.

(T0988548-091-0E)

(2) Cambio del elemento del filtro de aire

Desmonte el filtro de aire como se indica en los procedimientos de revisión y limpieza y cambie el elemento por uno nuevo.



PRECAUCIÓN

- Asegúrese de detener el motor cuando realice el mantenimiento del filtro de aire.
Si se realiza mientras el motor está encendido, el polvo podría entrar en el motor y dañarlo.
- Póngase gafas protectoras al utilizar aire comprimido para limpiar el elemento. De lo contrario, el polvo puede entrarle en los ojos, lo cual es muy peligroso.

(T0988548-092-0E)

10-4 Uso cerca de la costa (08E0-0041-0E)

(1) Preparaciones para el funcionamiento

Compruebe que todos los tapones, grifos, tapas, pernos, etc., estén correctamente apretados de forma que no pueda entrar la sal.

(2) Tratamiento después del uso

Una vez termine de trabajar, lave bien la máquina para quitar la sal y evitar la corrosión, prestando especial atención a los componentes eléctricos y cilindros hidráulicos. Aplique grasa con cuidado.

10-5 Uso en terrenos blandos, lodo, zonas con alta humedad y durante lluvias y nevadas (01E0-0257-0E)

La humedad y el lodo afectan a la pintura, al cableado y a las partes metálicas causando corrosión. Si trabaja en zonas con estas condiciones, mantenga la máquina lo más seca posible y engrásela a menudo y con cuidado.

10-6 Uso en terrenos rocosos (T0988548-094-0E)

(1) Preste atención a las posibles grietas, desgaste, rotura y aflojamiento de los pernos en el sistema de desplazamiento

(zapatas de las orugas, entre otros). Ajuste las zapatas de las orugas con menor tensión de lo habitual.

(2) Utilice las zapatas de goma con cuidado, ya que es fácil que se dañen.

11. Almacenaje a largo plazo (T0988548-095-0E)

Si la máquina no se va a utilizar durante un período de tiempo prolongado, un mes o más, preste atención a los siguientes puntos para evitar problemas en el rendimiento la próxima vez que se utilice.

(1) Lavado

Lave bien la máquina y realice una inspección en el sistema de desplazamiento (zapatas de las orugas, entre otros) por si presenta alguna anomalía. Si encuentra alguna, repárela.

(2) Lubricación de las piezas

Después de lavar la máquina, lubrique cada pieza como sea necesario.

Aplique aceite anticorrosión a dichas piezas, como las partes expuestas de las varillas de los pistones del cilindro, especialmente propensas a corroerse.

Inspeccione el nivel y contaminación del aceite hidráulico y el aceite de engranaje de cada engranaje reductor. Cambie el aceite si está contaminado o añada aceite si los niveles están bajos.



PRECAUCIÓN

El aceite hidráulico se deteriora con el tiempo de forma natural aunque no se utilice. Si se cumple el intervalo de cambio durante un período de inactividad, cambie el aceite hidráulico aunque tenga pocas horas de uso.

(01E0-0260-0E)

(3) Batería

La batería debe retirarse completamente cargada y guardarse, o debe desconectarse el terminal negativo.

(4) Refrigerante

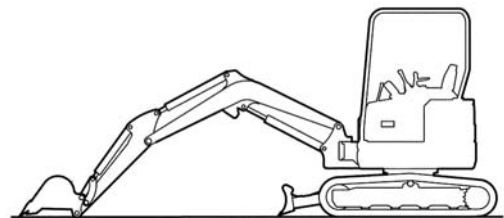
Si existe el riesgo de que el refrigerante se congele, mézclelo con anticongelante.

Normalmente la mezcla de refrigerante se hace con refrigerante de larga duración, por lo que no debería ser necesario realizar ningún cambio.

(5) Posición de almacenaje

Coloque la máquina en la posición indicada para reducir la corrosión de las varillas de los pistones durante el almacenaje a largo plazo.

- Guarde la máquina en un lugar interior seco. Si no es posible y debe guardarla en el exterior, estacionela sobre bloques de madera en un terreno firme y nivelado y cúbrala con una lona.
- Repliegue totalmente las partes expuestas de las varillas de los pistones del cilindro.
- Baje siempre el cucharón al suelo y coloque calzos en las zapatas de las orugas.
- Mueva la palanca de bloqueo de control a la posición de bloqueo.



Postura para almacenaje a largo plazo

WS-C305300J

(6) Ponga en marcha la máquina de vez en cuando durante el almacenaje con fines de lubricación.

Si la película de aceite sobre una pieza se rompe y llega a corroerse, la corrosión puede provocar un desgaste anómalo la próxima vez

que se utilice la máquina. Debe poner en marcha la máquina una vez al mes y mover las partes para que circule el aceite hidráulico.

- Una vez retire la batería, cárguela desde el lado del terminal negativo.
- Antes de arrancar el motor, compruebe los niveles de aceite del motor y refrigerante y corríjalos si es necesario.
- Limpie bien el aceite anticorrosión de las varillas de los pistones del cilindro.
- Después de arrancar el motor y dejarlo en marcha durante un tiempo de calentamiento adecuado, realice el movimiento de desplazamiento, giro y excavación varias veces hasta que cada pieza se mueva sin problemas.

12. Remolque (01E0-0261-0E)

Si la máquina no puede salir de terrenos blandos, entre otros, mediante su fuerza de tracción, siga el siguiente procedimiento de forma estricta.

ADVERTENCIA

- No utilice los soportes de la parte delantera y trasera del bastidor de desplazamiento para remolcar la máquina.
- Durante el proceso de remolque nadie debe permanecer entre la máquina remolcada y la remolcadora.
- Tenga cuidado de que no se apliquen cargas repentinas ni intermitentes durante el remolque.
- Utilice siempre la argolla para el remolque. Enganche la argolla en horizontal y en línea recta en el bastidor de desplazamiento.
- Coloque el interruptor selector de la velocidad de la máquina remolcada en el ajuste de baja velocidad.

(T0988548-309-0E)

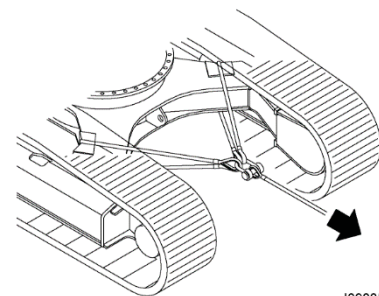
(1) Método de remolque

Si la máquina no puede salir de terrenos blandos, entre otros, mediante su fuerza de tracción, o para remolcar cargas pesadas, ate cables con la resistencia adecuada al bastidor de desplazamiento y remolque.

Coloque bloques de madera entre los cables y el bastidor de desplazamiento para evitar daños por rozamiento en alguno de los lados.

Realice la operación de remolque lentamente a 1 km/h o menos durante unos metros.

Fuerza de remolque permitida: 18 700 N (19 000 kg)

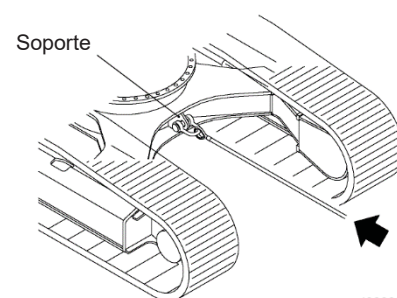


I0988548-151-0J

(2) Cómo remolcar objetos livianos

Utilice los soportes de la parte delantera y trasera del bastidor de desplazamiento para remolcar objetos livianos con esta máquina.

Carga de remolque permitida: 68 700 N (7000 kg) o menos



I0988548-152-0J

PRECAUCIÓN

Utilice siempre la argolla para el remolque.

Si remolca en diagonal o utiliza los soportes para remolcar objetos pesados, se dañarán los soportes y el bastidor.

(01E0-0263-0E)

13. Transporte (T0988548-097-0E)

Tenga en cuenta los métodos de carga y descarga y de anclaje para el transporte, así como las leyes y normas referentes al transporte de la máquina.

13-1 Carga y descarga de la máquina (T0988548-101-0E)

Con lluvia y en otras situaciones resbaladizas, aplique material para mejorar la tracción en las rampas.

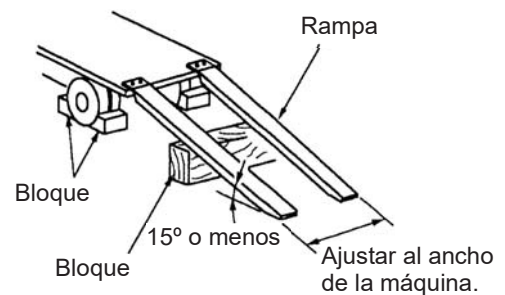
Coloque bloques de madera o traviesas contra las zapatas de las orugas para proteger ante el movimiento hacia delante o hacia atrás, así como el deslizamiento hacia los lados debido a la vibración durante el transporte. Fije bien la máquina a la plataforma con cables.

ADVERTENCIA

- Opere con la máquina en una superficie plana y firme.
- Ajuste el interruptor de selección de la velocidad de desplazamiento al modo de velocidad baja y cargue o descargue la máquina con una velocidad del motor baja.
- Asegúrese de usar rampas o plataformas de carga para la carga y descarga. Nunca utilice el acoplamiento para cargar o descargar la máquina. Es muy peligroso.
- Utilice una rampa lo suficientemente larga y gruesa para garantizar una carga y una descarga seguras.
- Retire el lodo de las orugas y la grasa, aceite, agua y otras sustancias adheridas a la rampa para evitar resbalones.
- Nunca cambie de dirección en la rampa. Es muy peligroso. Baje primero de la rampa y, a continuación, cambie de dirección.
- El centro de gravedad cambia rápidamente al borde del camión y en las rampas. Desplácese lentamente con la máquina.
- Caliente suficientemente la máquina antes de cargarla o descargarla en las estaciones frías.

(T0988548-102-0E)

- (1) Ajuste el freno del camión de forma segura. Bloquee los neumáticos para fijarlos.
- (2) Alinee la línea central de la máquina y la línea central del camión. Ajuste las rampas al ancho de la oruga.
- (3) El ángulo de las rampas debe ser de 15° o menos.
- (4) Cargue la máquina desde la parte delantera si tiene un acoplamiento. Cargue la máquina desde la parte trasera si no hay ningún acoplamiento montado.
- (5) Ajuste la máquina a la dirección de la rampa, eleve la pala y desplace la máquina lentamente, con cuidado de no golpear el acoplamiento contra el camión.
- (6) Cargue correctamente la máquina en la posición designada del camión.



WC-C201130

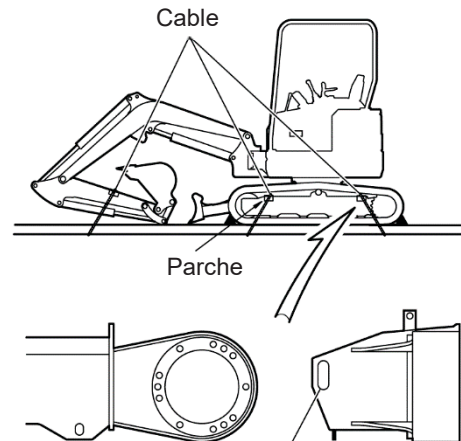
13-2 Sujeción durante el transporte (T0988548-098-0E)

⚠ ADVERTENCIA

Si la máquina falla durante el transporte, puede producir daños personales o incluso la muerte.
Fije la máquina firmemente a la plataforma del camión con bloques de neumático y cables.

(T0988548-099-0E)

- (1) Baje la pala a la plataforma del camión.
- (2) Pliegue el brazo y el cucharón completamente. Baje el acoplamiento hasta el bloque de madera, etc.
- (3) Pare el motor y saque la llave de contacto del interruptor de la llave del motor.
- (4) Coloque bloques a modo de tope delante y detrás de las orugas.
- (5) Coloque cables en el bastidor de la oruga y en el cucharón y sujételos a la plataforma del camión.



Use este orificio para enganchar cables en la parte trasera de la máquina.

I0988548-059-0J

AVISO

Si los cables se sujetan a las zapatas de goma directamente al fijar la máquina, podrían dañarse las zapatas de goma. Coloque parches delante y detrás del bastidor de las orugas y fíjelos con cables.

(T0988548-100-0E)

14. Elevar la máquina (T0988548-103-0E)

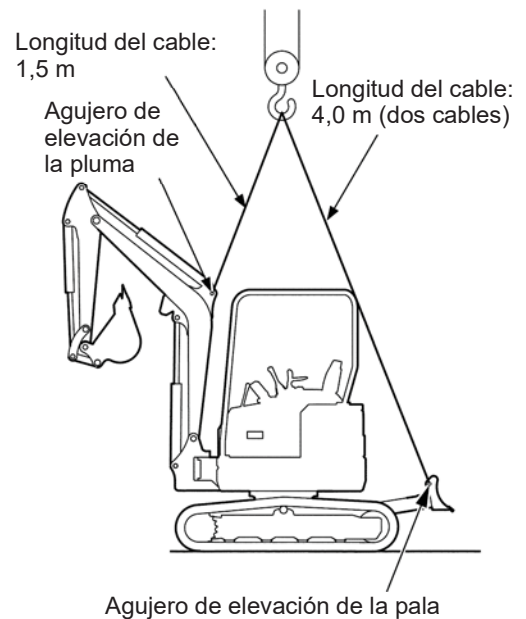


PRECAUCIÓN

- Eleve siempre la máquina en una superficie plana y firme.
- Nunca eleve la máquina cargada con alguna persona dentro.
- Asegúrese de que los cables elevadores y el resto de dispositivos tengan la suficiente fuerza como para soportar la máquina.
- No utilice la máquina como grúa, incluyendo trabajos con eslingas, a menos que esté cualificado.

(T0988548-104-0E)

- (1) Ajuste la pala a la posición trasera.
- (2) Eleve la pala a la posición más alta.
- (3) Eleve la pluma a la posición más alta y pliegue el brazo y el cucharón completamente.
- (4) Si la pluma se ha girado hacia la izquierda o hacia la derecha, enderézela.
- (5) Ate los cables a los agujeros de elevación de la parte trasera de la pluma utilizando argollas.
- (6) Pare el motor y bájese de la máquina.
- (7) Ate los cables a los agujeros de elevación en ambos extremos de la pala utilizando argollas.
- (8) Ate los cables de la pluma y la pala al gancho de la grúa. Coloque parches en las posiciones en que los cables entran en contacto con la máquina al tensionarlos.
- (9) Eleve la máquina lentamente hasta que se eleve ligeramente del suelo, detenga la elevación, compruebe el equilibrio de la máquina y elévela a la altitud deseada.



WG-C205150J

15. Manejo del DPF (T0988548-105-0E)

PRECAUCIÓN

- Proporcione una ventilación adecuada al realizar la regeneración del DPF en condiciones de ventilación escasa (como dentro de un edificio).
- Retire los residuos inflamables y similares de las proximidades del DPF antes de llevar a cabo la regeneración.
- El DPF está caliente durante la regeneración y nada más completarse. No lo toque para evitar posibles quemaduras.

(T0988548-106-0E)

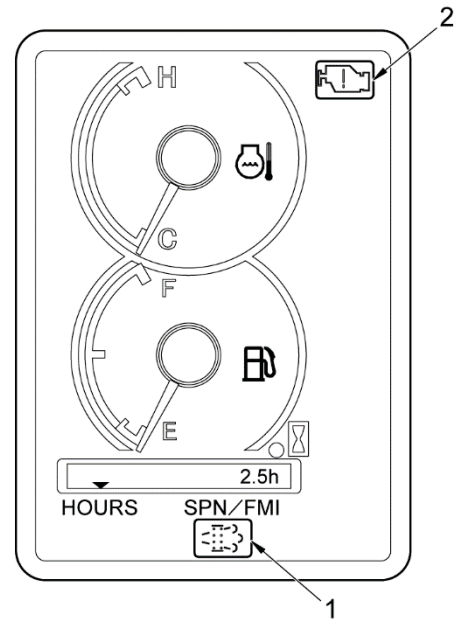
El sistema DPF recoge hollín (material particulado) del gas de escape en un filtro en el silenciador. Cuando el nivel de hollín recogido es alto, se lleva a cabo una regeneración automática (regeneración automática del DPF, eliminación mediante combustión) mientras la máquina está en funcionamiento.

La regeneración automática puede no llegar a completarse cuando la velocidad de rotación del motor sea baja, como en trabajos con poca carga.

En estos casos, es necesario detener la máquina y llevar a cabo la regeneración de forma manual (regeneración manual del DPF).

La luz de advertencia del DPF (1) en el monitor OK parpadea cuando es necesario realizar una regeneración manual.

Pare la máquina en un sitio seguro y realice una regeneración manual si la luz de advertencia del DPF está parpadeando.



I0988548-060-0J

(1) Cuando la luz de advertencia del DPF está parpadeando

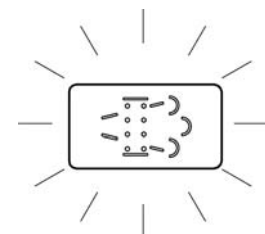
Lleve a cabo la regeneración manual tan pronto como sea posible.

La luz de advertencia del motor podría encenderse si continua trabajando con la luz de advertencia del DPF aún encendida.

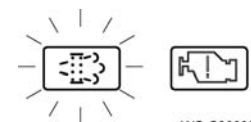
(2) Cuando la luz de advertencia del DPF está parpadeando y la luz de advertencia del motor está encendida

Deje de trabajar y realice inmediatamente la regeneración manual.

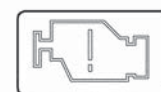
Es imposible realizar la regeneración manual si continúa trabajando en las mismas condiciones. Únicamente permanecerá encendida la luz de advertencia del motor (2).



WG-C206080



WG-C206090



WS-C205040

(3) Cuando la luz de advertencia del motor está encendida

La regeneración manual no puede llevarse a cabo o existe algún problema en el motor no relacionado con el DPF.

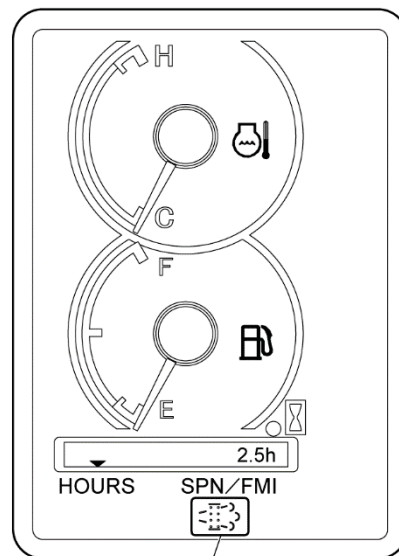
La potencia del motor disminuye o el motor se para.

Resulta imposible arrancar de nuevo el motor.

Póngase en contacto con su distribuidor KATO.

15-1 Regeneración manual del DPF (T0988548-107-0E)

Lleve a cabo la regeneración manual del DPF cuando la luz de advertencia del DPF esté parpadeando en el monitor.



Luz de advertencia del DPF

I0988548-061-0J

⚠ ADVERTENCIA

- Proporcione una ventilación adecuada al realizar la regeneración del DPF en condiciones de ventilación escasa (como dentro de un edificio).
- Retire los residuos inflamables y similares de las proximidades del DPF antes de llevar a cabo la regeneración.
- El DPF está caliente durante la regeneración y nada más completarse. No lo toque para evitar posibles quemaduras.

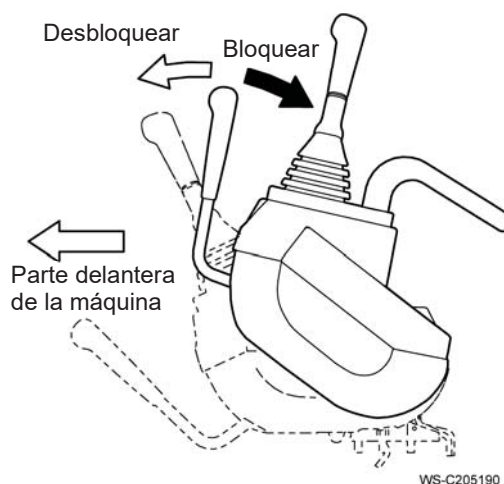
(T0988548-108-0E)

(1) Detener la máquina

Detenga la máquina en un lugar seguro. Asegúrese de que no hay ningún material inflamable cerca del silenciador, ya que el gas de escape se calienta durante la regeneración.

- (2) Si la temperatura del agua es baja, caliéntela hasta que la aguja del indicador de temperatura del agua apunte hacia la mitad del medidor.
- (3) Ponga el motor en ralentí.
- (4) Coloque la palanca de bloqueo de control en la posición de bloqueo.
- (5) Continúe pulsando el interruptor de regeneración manual del DPF (1) hasta la que luz de advertencia del DPF deje de parpadear.
- (6) La regeneración manual se está llevando a cabo cuando la luz de advertencia del DPF está encendida. La duración de la regeneración manual es de 30 a 40 minutos, tarda más o menos en función de la temperatura de la regeneración manual y de la cantidad de hollín acumulada.

La luz de advertencia del DPF se apaga cuando se ha completado la regeneración.



WS-C205190

**PRECAUCIÓN**

La regeneración manual se detendrá cuando:

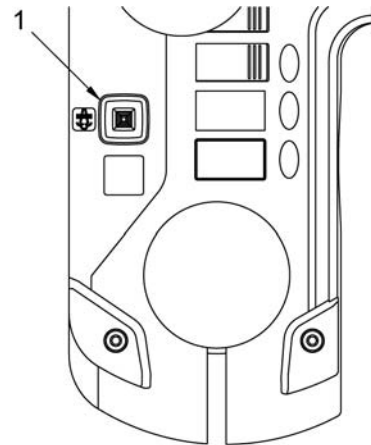
- se libere la palanca de bloqueo de control o
- se accione el dial de aceleración.

Si la regeneración manual se detiene, vuelva a llevarla a cabo.

(T0988548-307-0E)

(7) Interrupción de la regeneración manual

- 1) La regeneración manual se interrumpirá a mitad cuando se pare el motor o cuando la palanca de bloqueo de control se cambie a la posición de desbloqueo.
- 2) La regeneración no se completa si queda interrumpida. La luz de advertencia del DPF parpadeará. Vuelve a llevar a cabo la regeneración manual.



WG-C206130

AVISO

- Aceite del motor
Utilice únicamente aceite especificado para el DPF.
- Combustible
Utilice combustible que cumpla con la Norma JIS.
- Durante la regeneración automática,
el motor hace más ruido de lo habitual, pero no se trata de un fallo.
- Dilución del aceite del motor
Cuando parte del combustible se mezcla con aceite del motor durante la regeneración y aumenta el nivel de aceite en el motor como resultado, la calidad del aceite del motor se deteriora. Asegúrese de cambiar el aceite teniendo en cuenta el período de sustitución.

(T0988548-109-0E)



Inspección y revisión

1. Precauciones durante la inspección y revisión	109
2. Tabla de inspección y revisión	116
3. Lubricación	124
3-1 Precauciones durante la lubricación	124
3-2 Lubricantes aplicados en fábrica	125
3-3 Tabla de lubricantes recomendados	126
3-4 Diagrama para el cambio de aceite.....	130
4. Inspección y revisión de cada parte	131
4-1 Relativo al motor	132
4-2 Relativo al sistema hidráulico.....	148
4-3 Relativo al desplazamiento	155
4-4 Relativo a los acoplamientos delanteros.....	159
4-5 Relativo al sistema eléctrico	161
4-6 Relativo al desplazamiento.....	168
4-7 Cambio periódico de las partes importantes.....	169
4-8 Relativo al aire acondicionado	170

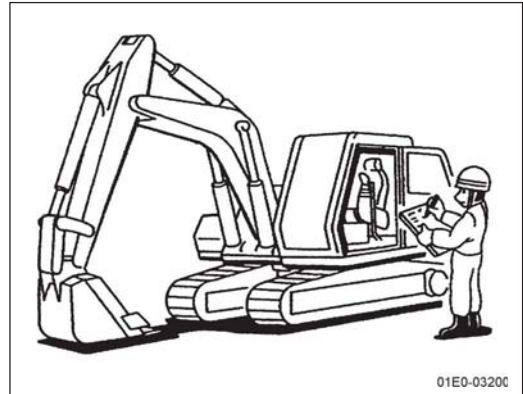
1. Precauciones durante la inspección y revisión (T0988548-111-0E)

La inspección y revisión son tan importantes como la lubricación, ya que afectan en gran medida a la vida útil de la máquina y son esenciales para mantener un funcionamiento seguro. Inspeccione y revise la máquina con regularidad para estar al tanto de su estado y mantener un rendimiento seguro y eficiente.

Consulte los aspectos y métodos de inspección y revisión descritos a continuación y sígalos de manera estricta.

(1) Inspección independiente periódica

Elabore un calendario de inspección y revisión y póngalo en práctica.



(2) Mantenga registros de la inspección independiente

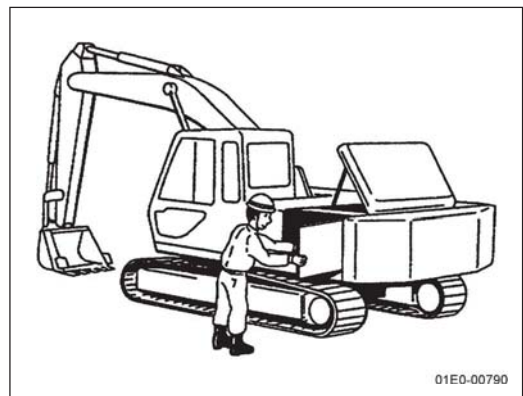
Tras llevar a cabo una inspección independiente, deben anotarse los resultados y guardar el registro.



(3) Repare las piezas rotas o averiadas

- Si descubre un fallo o avería durante una inspección independiente o una comprobación previa al uso, debe repararse de inmediato.
- Es muy peligroso utilizar la máquina sin haber reparado este tipo de problemas.

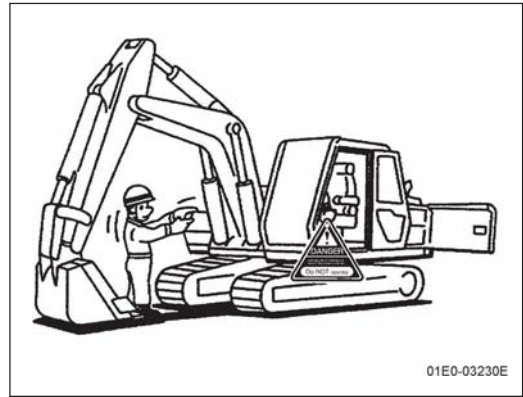
No empiece nunca a trabajar antes de finalizar todas las reparaciones necesarias.



1. Precauciones durante la inspección y revisión

(4) Estacione la máquina sobre suelo nivelado para llevar a cabo la inspección y revisión

- Elija un lugar de trabajo firme, llano y exento de riesgos.
- Baje siempre el cucharón hasta el suelo.
- Pare el motor y quite la llave.
- Coloque la pegatina de advertencia.
- Coloque calzos para inmovilizar las zapatas de las orugas.



(5) Cada pieza se somete a pruebas rigurosas y se ajusta antes de enviarse. No se permite realizar ajustes a las piezas si no corren a cargo del distribuidor KATO autorizado.

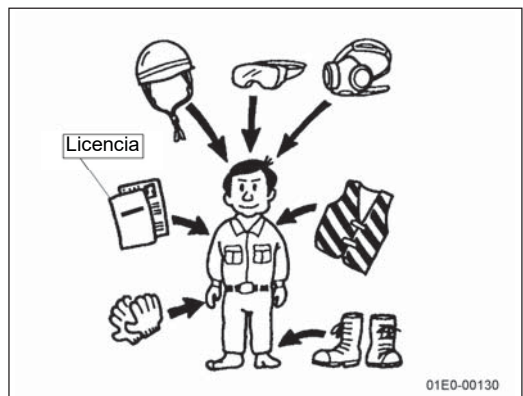
(6) Se necesitan procedimientos especiales para reparar la pluma y el brazo.

Póngase en contacto con su distribuidor KATO autorizado.



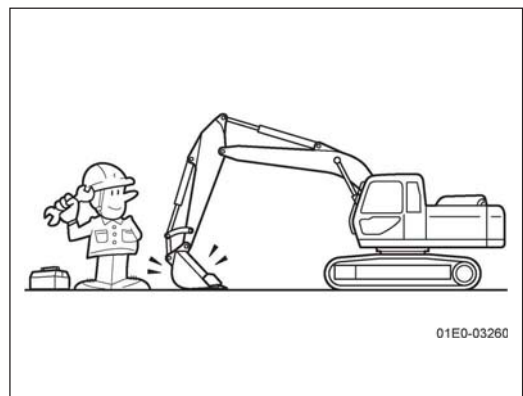
(7) Lleve ropa y equipo de protección

- Póngase casco, gafas de protección, botas de seguridad, guantes, etc., al inspeccionar y revisar la máquina.
- Al utilizar un martillo o triturador pueden salir despedidos fragmentos de metal, de modo que lleve siempre el equipo y ropa de protección apropiado cuando utilice estas herramientas.



(8) Apoyo de los acoplamientos

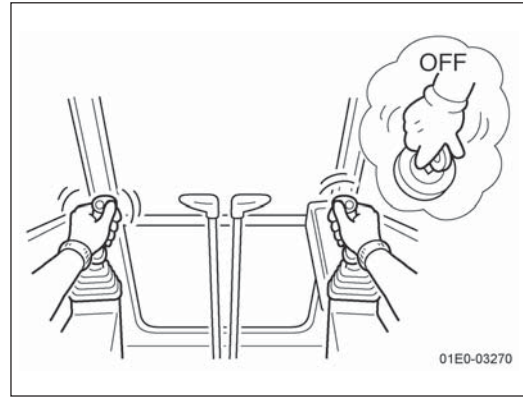
- Apoye siempre el acoplamiento en el suelo durante la inspección y revisión.
- Es peligroso cambiar o reparar manguitos hidráulicos, juntas y otro equipamiento hidráulico con el acoplamiento levantado. Debe bajarse hasta el suelo.



1. Precauciones durante la inspección y revisión

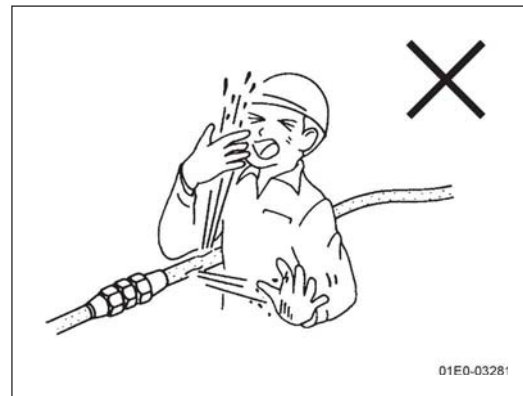
(9) Alivie la presión hidráulica

Es peligroso cambiar o reparar manguitos hidráulicos, juntas y otro equipamiento sin aliviar primero la presión.



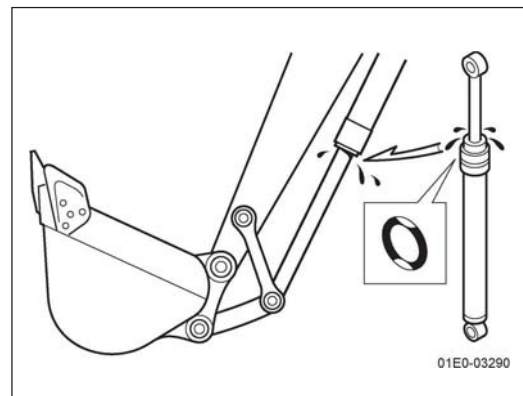
(10) Tenga cuidado con el aceite a alta presión

- El aceite hidráulico o el aceite del engranaje reductor a alta presión puede producir lesiones oculares y cutáneas graves. Antes de cortar o abrir un tubo hidráulico, alivie siempre la presión del interior.
- Puede que las fugas de aceite no sean visibles, de modo que utilice papel grueso o virutas de madera para comprobar si existen. No trate de detectar una fuga de aceite con la mano o el dedo sin protección.
- Lleve gafas de protección para proteger los ojos.
- Si el aceite le penetra en la piel, póngase en contacto inmediatamente con un doctor especialista.



(11) Precauciones al cambiar juntas y otros elementos.

- Después de retirar una junta tórica u otro sello, lave la superficie donde estaba colocada antes de poner la pieza de recambio.
- Antes de colocar una junta tórica u otro sello, compruebe que no presenta daños y cúbrala con una capa de aceite. Si una junta presenta cualquier tipo de defecto, no la utilice o podrían producirse fugas de aceite.



(12) Tenga cuidado al abrir la tapa del radiador

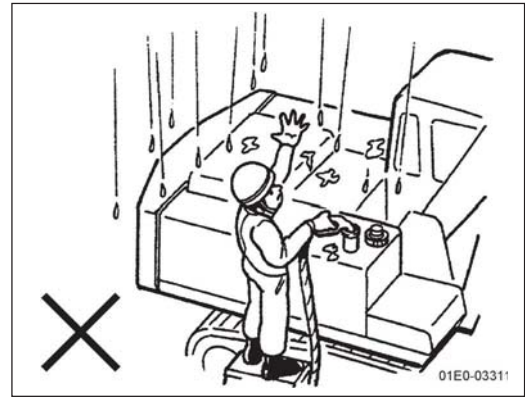
- El refrigerante del radiador podría salpicar al retirar la tapa del radiador y, si está caliente, podría ser peligroso y causar quemaduras.
- Si tiene que quitar la tapa del radiador, espere hasta que el refrigerante se haya enfriado y afloje la tapa poco a poco para aliviar la presión antes de retirarla. Compruebe el nivel de refrigerante y rellénelo con refrigerante del depósito de expansión si es necesario.



1. Precauciones durante la inspección y revisión

(13) No deje que entre agua al rellenar el aceite

Cuando reposte combustible, DEF/AdBlue® o rellene o cambie el aceite hidráulico y el refrigerante, preste atención para que no entre agua ni polvo. Si el agua llega a entrar, producirá corrosión y averías.



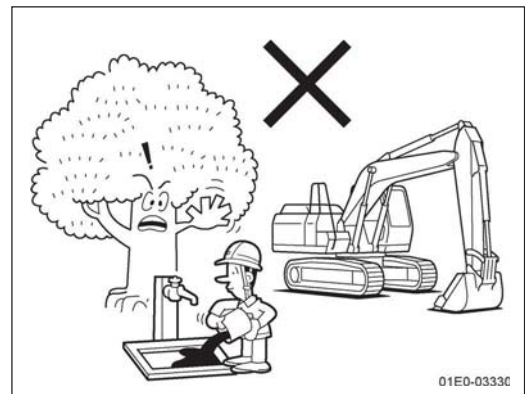
(14) Utilice filtros y lubricantes KATO originales o aprobados por KATO

- Al añadir o cambiar lubricantes o al cambiar piezas como los filtros, entre otros, utilice siempre productos KATO originales o aprobados por KATO.
- Si utiliza algún producto que no haya sido fabricado o aprobado por KATO, no asumiremos responsabilidad alguna por los accidentes o averías resultantes.



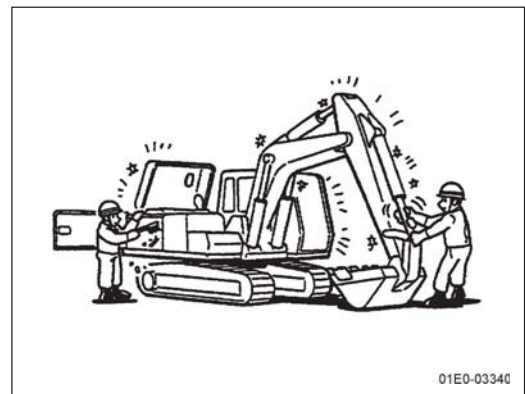
(15) Elimine con precaución el aceite desechado

- Si elimina el aceite desechado, filtros usados y otros productos residuales de la máquina de forma imprudente, contribuirá a la contaminación ambiental.
- Al drenar aceite para desechar del equipamiento hidráulico o del recipiente de aceite, recójalo en un recipiente adecuado. El aceite desechado es perjudicial para el medio ambiente. Elimínelo con cuidado.
- Nunca deje que se derrame en la tierra ni lo tire en arroyos, ríos o pantanos.
- Siga la normativa correspondiente al desechar aceite, combustible, DEF/AdBlue®, refrigerante, disolventes, filtros, baterías y otros materiales peligrosos o potencialmente peligrosos.



(16) Intente manejar siempre con cuidado el equipamiento hidráulico, el motor o los componentes eléctricos.

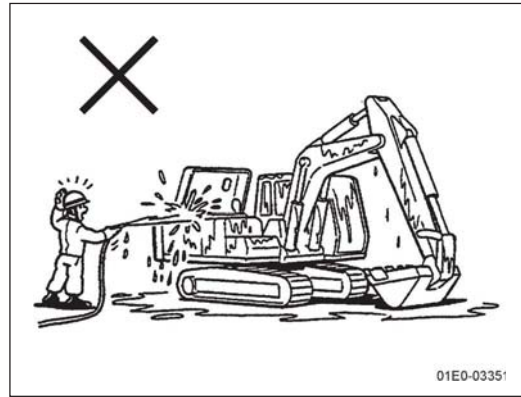
El equipamiento hidráulico, el motor y los componentes eléctricos están ajustados con precisión. Intente trabajar siempre de la forma más precisa posible.



1. Precauciones durante la inspección y revisión

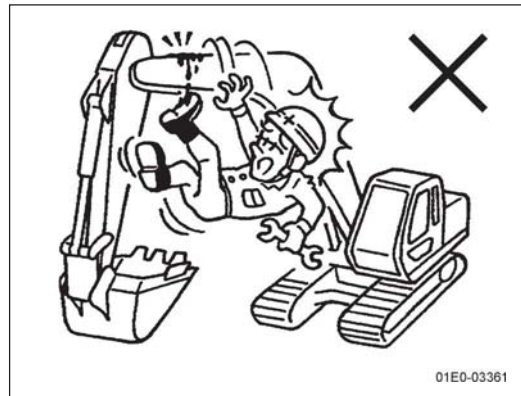
(17) Precauciones al lavar la máquina

- Podría perder el equilibrio y caerse al lavar la máquina, de modo que lleve siempre botas antideslizantes durante la limpieza. Si utiliza vapor a alta presión para limpiar, el chorro podría cortar la piel y el lodo, entre otros, se le podría introducir en los ojos. Por tanto, siempre que lave la máquina con vapor a alta presión o de otro modo, lleve la ropa de protección adecuada. Si el vapor o el agua a alta presión entra en contacto con la piel, podría producir quemaduras u otras lesiones.
- Si pulveriza agua sobre el equipo eléctrico durante la limpieza podría romperse o averiarse, de modo que tenga cuidado para evitar mojar los componentes eléctricos.



(18) Precauciones al trabajar en sitios altos

- Tome precauciones para evitar caerse cuando trabaje en altura. Mantenga los alrededores ordenados (sin herramientas desperdigadas) y limpios (limpie todo el aceite o grasa que se derrame), y camine con cuidado para no resbalarse.
- Al subir y bajar, utilice los enganches de manos y plataformas y mantenga al menos tres puntos de apoyo en todo momento. Colóquese un arnés de seguridad y otro equipo de protección si es necesario.



(19) Pare el motor antes de la inspección y revisión

- Es peligroso inspeccionar y revisar la máquina en movimiento.
- Pare siempre el motor antes de empezar a menos que la tarea que vaya a realizar precise que la máquina se mueva.



(20) Para revisar la máquina con el motor en marcha se necesitan dos personas

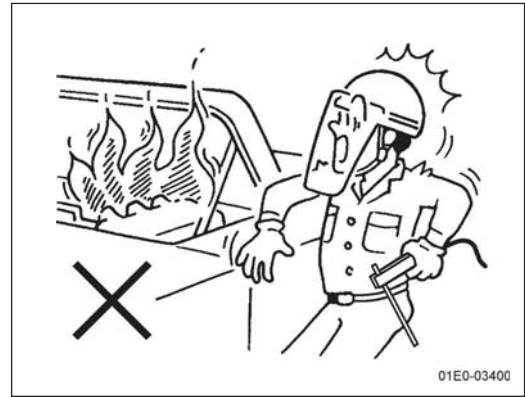
- Si es posible, evite revisar la máquina mientras esté en funcionamiento.
- Si no puede evitarlo, trabaje con al menos otra persona. Uno de los trabajadores debe permanecer en el asiento del operario para poder parar el motor en cualquier momento. Todas las personas involucradas deben estar permanentemente en contacto.
- Si va a realizar tareas cerca de partes giratorias, tenga cuidado de no quedar atrapado ni de que le arrastren.



1. Precauciones durante la inspección y revisión

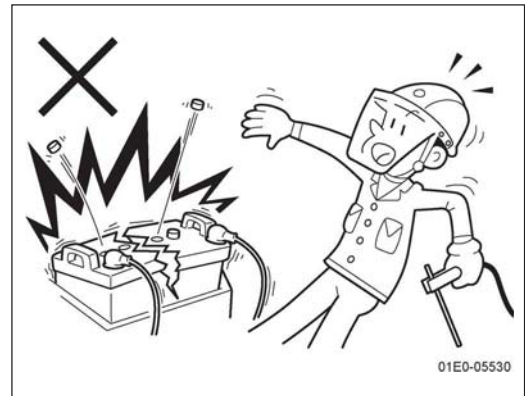
(21) Precauciones al soldar

- Existe el riesgo de incendio al soldar debido a los posibles daños que pueden producirse en el equipo eléctrico o al gas generado por la pintura caliente.
- La soldadura debe llevarla a cabo un soldador cualificado en un entorno correctamente preparado para ello.



(22) Precauciones básicas antes de soldar

- Ponga el interruptor de arranque en la posición OFF.
- Desconecte a continuación el cable de la batería del terminal negativo.
- Retire la pintura del área que va a soldar para que no produzca gas.
- Realice una conexión a tierra de máximo un metro desde el punto de soldadura, sin juntas tóricas ni cojinetes entre los puntos de soldadura y tierra.
- Lleve siempre equipo de protección y asegúrese de que la ventilación es adecuada.
- Aleje los materiales inflamables y coloque un extintor cerca.
- Si no pone el interruptor de arranque en la posición OFF, gire el interruptor de desconexión de la batería a la posición OFF y desconecte el cable de la batería del terminal negativo antes de soldar. Si no, los componentes eléctricos o electrónicos podrían averiarse o las baterías podrían explotar de forma peligrosa.



(23) Los componentes están calientes nada más parar el motor

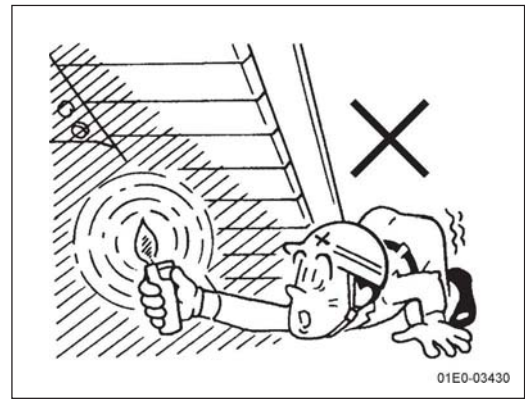
- Los componentes están calientes nada más parar el motor, de modo que podría quemarse si los toca. En particular el motor, silenciador, recipiente de aceite, refrigerante, radiador, piezas deslizantes, equipamiento hidráulico o tuberías, entre otros, estarán muy calientes.
- Espere a que se enfríen todas las piezas antes de empezar la inspección y revisión.



1. Precauciones durante la inspección y revisión

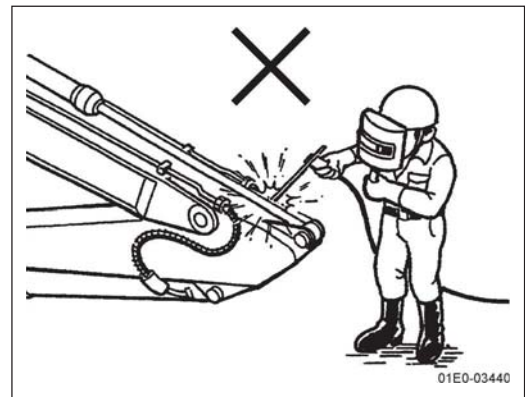
(24) Iluminación

- Si trabaja con luz insuficiente, podría tener dificultades para ver y sufrir alguna lesión como consecuencia.
Antes de empezar, prepare una correcta iluminación del sitio de trabajo.
- No utilice un mechero ni otra llama en lugar de una luz para iluminar los sitios oscuros. Podría provocar un incendio o explosión al prenderse el gas generado por la batería.
- Utilice una luz a prueba de explosiones cuando inspeccione la batería o combustible.
- La toma de corriente para el mechero en el salpicadero de la cabina puede utilizarse como fuente de alimentación de 24 V hasta 10 A.



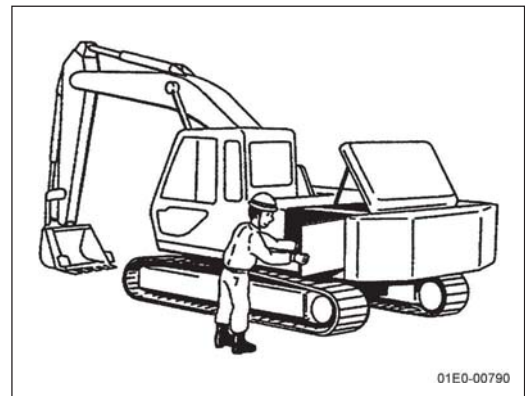
(25) No caliente el equipamiento o tuberías hidráulicas

- Si calienta el equipamiento o tuberías hidráulicas o las zonas circundantes, podría generarse un vapor inflamable o humo.
Evite soldar o calentar con una linterna las zonas próximas a equipamiento y tuberías hidráulicas.
- Si aplica calor de forma directa a tuberías o manguitos de goma a alta presión, podrían reventar de forma repentina.



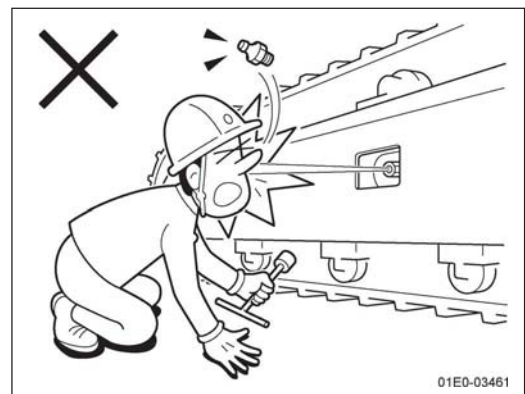
(26) Bloquee todas las cubiertas

- Si deja alguna cubierta abierta, podría cerrarse de forma repentina si sopla el viento y podría pillarle los dedos u otras partes del cuerpo.
- Cuando abra una cubierta o la puerta de la cabina, utilice siempre el tope para bloquearlas en posición completamente abierta.
Si hay vientos fuertes, no abra la puerta ni las cubiertas.



(27) Tenga cuidado con las piezas que pueden salir despedidas

- La grasa del interior del cilindro de ajuste está bajo alta presión.
Si no tiene en cuenta las siguientes precauciones, podrían producirse lesiones graves o la muerte.
- No quite el tapón de drenaje.
- Aleje la cara y otras partes del cuerpo del tapón, que podría salir despedido.



2. Tabla de inspección y revisión (T0988548-111-0E)

Consulte la "Tabla de inspección y revisión" para llevar a cabo correctamente la inspección y revisión necesarias para un funcionamiento seguro y eficiente.

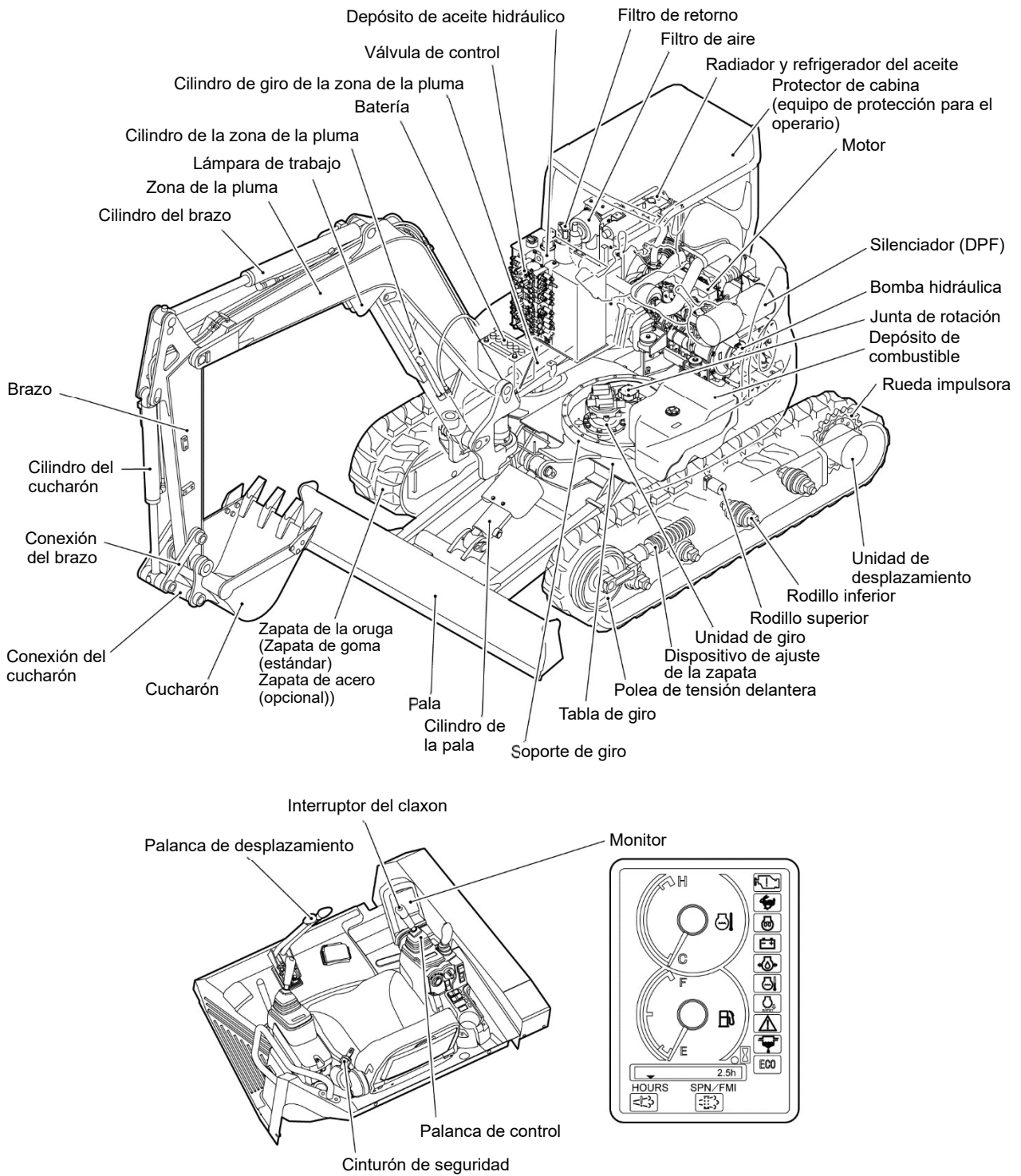


PRECAUCIÓN

- Los intervalos que aparecen en la tabla de inspección y revisión se basan en el tiempo transcurrido que indica el reloj.
Tenga en cuenta tanto los días transcurridos como el tiempo de funcionamiento y lleve a cabo la inspección de cada elemento en función de qué límite se alcanza antes.
- Si descubre cualquier daño, avería o fallo, repárelo de inmediato. No lo deje para más tarde ni empiece a trabajar sin haberlo reparado.
- Para conocer los métodos de inspección y cambio del motor, consulte el manual del motor por separado.
- Para establecer los intervalos de inspección de esta máquina, se han tenido en cuenta las operaciones y condiciones de trabajo estándar.
En condiciones difíciles, los intervalos de inspección y cambio deben acortarse como corresponda.
- Si necesita información adicional de algún método o intervalo de inspección y revisión, póngase en contacto con su distribuidor KATO autorizado.

(T218081-152-0E)

(1) Nombres de partes para la inspección y revisión



10988548-062-0J

2. Tabla de inspección y revisión

- ☆ Primer engrase/inspección/cambio de una máquina nueva
 ○ Funcionamiento normal
 *1 Cada año o 500 horas de funcionamiento
 *2 Cada 2 años o 1000 horas de funcionamiento
 *3 Cada 2 años o 4000 horas de funcionamiento
 *4 Cada 3 años
 *5 Cada 5 años

- *6 Cada 800 horas de funcionamiento
 *7 Cada 3000 horas de funcionamiento
 *8 Si se utiliza un disruptor u horqueta de hierro
 EO Aceite del motor
 GO Aceite de engranajes
 EG Grasa para rodamientos de presión extrema
 SG Grasa del chasis

	Parte	Ubicación de la inspección y tarea de revisión	Tarea	Si está defectuosa	A diario		Cada 50 h	Cada 100 h	Cada 250 h	Cada 500 h	Cada 1000 h	Aceite y parte para cambiar	Sección de referencia			
					Antes del uso	Después del uso							Sección de funcionamiento	Sección de inspección y revisión		
Apariencia general	Abolladuras o daños externos		Inspeccionar		○							-	-	4		
	Daños externos en los componentes y equipamiento		Inspeccionar		○								-	-	4	
	Pernos y tuercas flojos		Inspeccionar		○								-	-	4	
	Cableado suelto, cortocircuitado o con daños		Inspeccionar		○								-	-	4	
Relativo al motor	Motor y montaje del motor	¿El motor arranca con normalidad?	Inspeccionar		○								-	3-1 7-1	-	
		Estado de ralentí y aceleración (nominal)	Inspeccionar		○									-	3-1 7-1	-
		Estado del escape	Inspeccionar		○									-	15	4-1-4
		Ruido anómalo al arrancar, en marcha o al parar	Inspeccionar		○									-	3-1 7	-
		Comportamiento al parar	Inspeccionar		○									-	3-1 7-6	-
		Tubo de escape o silenciador flojos	Inspeccionar		○									-	-	4-1-4
		Cables sueltos, cortocircuitados o rotos	Inspeccionar		○									-	-	4
		Faltan pernos de acoplamiento o están flojos	Inspeccionar		○									-	-	4
		Apriete de la cubierta de la culata y las partes del colector	Inspeccionar									*6		-	Manual del motor por separado	
		Holgura de las válvulas	Inspeccionar Ajuste									*6		-	Manual del motor por separado	
		Presión de compresión	Inspeccionar									*6		-	Manual del motor por separado	
		Generación de electricidad del alternador	Inspeccionar		○									-	3	-
		Material de absorción acústica	Inspeccionar		○									-	-	2
			Cambiar	○									*5	-	-	2
Sistema de lubricación	Aceite del motor	Comprobar suciedad y nivel de aceite		○								-	-	4-1-2		
		Cambiar				☆		○				EO	-	4-1-2		
	Fugas de aceite	Inspeccionar		○								-	-	4-1-2		
	Filtro de aceite	Cambiar				☆		○				Elemento	-	4-1-3		

2. Tabla de inspección y revisión

	Parte	Ubicación de la inspección y tarea de revisión	Tarea	Si está defectuosa	A diario		Cada 50 h	Cada 100 h	Cada 250 h	Cada 500 h	Cada 1000 h	Aceite y parte para cambiar	Sección de referencia		
					Antes del uso	Antes del uso							Sección de funcionamiento	Sección de inspección y revisión	
Relativo al motor	Sistema de refrigeración	Grietas o daños en la banda del ventilador	Inspeccionar		○		☆	○				-	-	4-8-4	
			Cambiar	○								Correa trapezoidal		Manual del motor por separado	
		Depósito de expansión, aletas y núcleos del radiador y del intercooler	Inspeccionar y limpiar		○								-	-	4-1-10
		Refrigerante	Comprobar suciedad y nivel de aceite		○								-	-	4-1-10
			Comprobar la concentración							○			-	-	4-1-10
			Cambiar								*2	Refrigerante	-	-	4-1-10
		Funcionamiento de la tapa del radiador	Inspeccionar							○		-	-	4-1-10	
		Fugas de agua de las partes (comprobar también daños o deterioro de los manguitos)	Inspeccionar		○							-	-	4-1-12	
	Daños en el ventilador y estado del acoplamiento	Inspeccionar							○		-	-	2		
	Sistema de admisión de aire	Elemento del filtro de aire (exterior)	Inspeccionar		○							-	-	4-1-9	
			Limpiar				☆	○				-	-	4-1-9	
			Cambiar								*1	Elemento	-	4-1-9	
		Elemento del filtro de aire (interior)	Cambiar								*1	Elemento	-	4-1-9	
	Sistema de combustible	Depósito de combustible	Comprobar fugas de aceite		○							-	1-6	3-1	
			Limpiar el filtro de la tapa			Durante el cambio de aceite						-	1-6	-	
		Funcionamiento del separador de agua	Inspeccionar		○							-	-	4-1-8	
			Drenar el agua y las partículas sedimentadas	○								-	-	4-1-8	
			Cambiar	○								Cartucho	-	4-1-8	
		Filtro de combustible	Cambiar							○		Elemento	-	4-1-6	
		Fugas de aceite de las partes (comprobar también daños o deterioro de los manguitos)	Inspeccionar					○				-	-	4-7	
Cambiar										*3	Manguito	-	4-7		

2. Tabla de inspección y revisión

	Parte	Ubicación de la inspección y tarea de revisión		Tarea	Si está defectuosa	A diario		Cada 50 h	Cada 100 h	Cada 250 h	Cada 500 h	Cada 1000 h	Aceite y parte para cambiar	Sección de referencia			
						Antes del uso	Antes del uso							Sección de funcionamiento	Sección de inspección y revisión		
Relativo al motor	Componentes para evitar el desvío de humo, gases malolientes y gases peligrosos	Componente para evitar el desvío de monóxido de carbono y otros gases	Sistema de recirculación de gases de escape (EGR)	Inspeccionar							*1	○	-	Manual del motor por separado			
			Daños en los tubos y estado de la instalación	Inspeccionar								*1	○	-	Manual del motor por separado		
		Instalación floja y daños en los dispositivos de reducción de gases de escape como el reactor catalítico		Inspeccionar									*1		-	Manual del motor por separado	
		Estado y funciones del silenciador		Inspeccionar										*4	-	15-1	4-1-4
Relativo al sistema hidráulico	Depósito de aceite hidráulico	Aceite hidráulico	Comprobar la contaminación		○								-	-	4-2-1 4-2-4		
			Comprobar fugas de aceite		○									-	-	4-2-1 4-2-4	
			Cambiar								*8 Antes de 600 horas	○	Aceite hidráulico	-	-	4-2-5	
		Filtro de vacío	Limpiar									○	-	-	-	4-2-5	
			Cambiar	○									Filtro de vacío, junta tórica	-	-	4-2-5	
		Filtro de retorno	Cambiar				☆	*8				○	Elemento, cartucho	-	-	4-2-6	
	Tubería y manguito	Fugas de aceite, hinchazón, deterioro, daños	Inspeccionar		○								-	-	4-2-1		
	Respiradero de aire	Elemento	Cambiar									○	Elemento	-	-	4-2-3	
	Cilindro	Fugas de aceite	Inspeccionar		○									-	-	4-2-1	
		Respuesta	Inspeccionar		○									-	-	4-2-1	
Fugas internas		Medida									○		-	-	4-2-1		
Bomba hidráulica	Fugas de aceite	Inspeccionar		○									-	-	4-2-1		
	Calentamiento o ruido anómalo	Inspeccionar		○									-	-	4-2-1		
	Perno de acoplamiento	Inspeccionar				○							-	-	4-2-1		
	Extracción de aire	Inspeccionar	○										-	-	4-2-2		
Refrigerador de aceite	Fugas de aceite	Inspeccionar		○								-	-	4-2-1			

2. Tabla de inspección y revisión

	Parte	Ubicación de la inspección y tarea de revisión	Tarea	Si está defectuosa	A diario		Cada 50 h	Cada 100 h	Cada 250 h	Cada 500 h	Cada 1000 h	Aceite y parte para cambiar	Sección de referencia		
					Antes del uso	Antes del uso							Sección de funcionamiento	Sección de inspección y revisión	
Relativo al sistema hidráulico	Junta de rotación	Fugas de aceite	Inspeccionar		○							-	-	4-2-1	
	Válvula hidráulica	Fugas de aceite	Inspeccionar		○								-	-	4-2-1
		Funcionamiento de la válvula de descarga y válvula de freno	Inspeccionar					○					-	-	2
		Funcionamiento de la válvula de control	Inspeccionar					○					-	-	2
Relativo al desplazamiento	Rodillo superior	Desgaste, deformación	Inspeccionar		○							-	-	2	
		Perno de acoplamiento	Inspeccionar		○							-	-	2	
		Fugas de aceite	Inspeccionar		○							-	-	2	
	Rodillo inferior	Desgaste, deformación	Inspeccionar		○							-	-	2	
		Perno de acoplamiento	Inspeccionar		○							-	-	2	
		Fugas de aceite	Inspeccionar		○							-	-	2	
	Rueda	Desgaste, deformación	Inspeccionar		○							-	-	2	
		Perno de acoplamiento	Inspeccionar		○							-	-	2	
	Rodillo de goma	Desgaste, deterioro	Inspeccionar		○							-	-	4-6-1	
	Zapata de la oruga	Tensión	Inspeccionar y ajustar		○							EG (SG)	-	-	4-3-2
		Eslabones agrietados	Inspeccionar					○				-	-	2	
		Pasadores desgastados	Inspeccionar					○				-	-	2	
		Pernos sueltos	Inspeccionar		○							-	-	2	
	Engranaje reductor del motor de desplazamiento	Ruido anómalo durante el desplazamiento	Inspeccionar		○							-	-	4-2-1	
		Fugas de aceite	Inspeccionar		○							-	-	4-2-1	
		Aceite del engranaje reductor	Comprobar fugas de aceite								○		-	-	4-3-3
			Cambiar					☆				○	GO	-	4-3-3
Polea de tensión delantera	Desgaste	Inspeccionar					○				-	-	2		
	Fugas de aceite	Inspeccionar		○							-	-	4-3-1		
		Aceite		○							EO	-	4-3-1		
Acción de los frenos	Durante el desplazamiento	Inspeccionar		○							-	7-3	-		
	Durante el estacionamiento	Inspeccionar		○							-	7-3	-		
Bastidor de desplazamiento	Grietas y daños	Inspeccionar					○				-	-	2		

2. Tabla de inspección y revisión

	Parte		Ubicación de la inspección y tarea de revisión	Tarea	Si está defectuosa	A diario		Cada 50 h	Cada 100 h	Cada 250 h	Cada 500 h	Cada 1000 h	Aceite y parte para cambiar	Sección de referencia				
						Antes del uso	Antes del uso							Sección de funcionamiento	Sección de inspección y revisión			
Relativo al giro	SopORTE de giro	Cojinete	Ruido anómalo durante el giro	Inspeccionar		○							-	-	2			
			Superficie de contacto del rodamiento	Engrasar			○							EG	-	3-3-4		
	Superficie de los dientes del engranaje de conexión	Piñón	Desgaste, daños	Inspeccionar							○			-	-	3-3-5		
			Engrasar								○			EG	-	3-3-5		
Acción de los frenos de giro			Inspeccionar		○								-	7-4	-			
Relativo a los acoplamientos delanteros	Cucharón		Pasador del cucharón	Engrasar	○	○		○						EG	-	3-3		
			Pasador del cilindro (extremos inferiores y rodillo)	Engrasar	○	○		○							EG	-	3-3	
			Deformación, grietas	Inspeccionar		○									-	-	2	
			Partes desgastadas	Inspeccionar		○										-	-	4-4-1
				Cambiar	○										Parte	-	4-4-1	
			Filos laterales desgastados y sueltos	Inspeccionar		○										-	-	4-4-2
	Cambiar	○											Filo lateral	-	4-4-2			
	Pluma		Dobladuras, grietas	Inspeccionar		○									-	-	2	
			Pasador del pie	Engrasar	○	○		○							EG	-	3-3-1	
			Pasador del cilindro (extremo inferior)	Engrasar	○	○		○							EG	-	3-3-1	
			Pasador del cilindro (extremo de la varilla)	Engrasar	○	○		○							EG	-	3-3-1	
	Brazo		Dobladuras, grietas	Inspeccionar		○									-	-	2	
			Pasador de conexión de pluma y brazo	Engrasar	○	○		○							EG	-	3-3-1	
			Pasador del cilindro (extremos inferiores y rodillo)	Engrasar	○	○		○							EG	-	3-3-1	
	Giro de la pluma			Engrasar	○	○		○						EG	-	3-3-2		
	Pala			Engrasar	○	○		○						EG	-	3-3-3		
	Conexión del brazo	Pasador de la conexión del brazo		Engrasar	○	○		○						EG	-	3-3-1		
	Daños o pérdida de los pernos y tuercas que sujetan los pasadores			Inspeccionar					○					-	-	2		
	Relativo al sistema eléctrico	Batería		Comprobar el volumen de electrolito		○								Electrolito de la batería	-	4-5-1		
Medir la densidad relativa									○					-	-	4-5-1		
Limpia terminales									○					-	-	4-5-1		

2. Tabla de inspección y revisión

	Parte	Ubicación de la inspección y tarea de revisión	Tarea	Si está defectuosa	A diario		Cada 50 h	Cada 100 h	Cada 250 h	Cada 500 h	Cada 1000 h	Aceite y parte para cambiar	Sección de referencia		
					Antes del uso	Antes del uso							Sección de funcionamiento	Sección de inspección y revisión	
Relativo al sistema eléctrico	Fuera de la cabina	Claxon	Inspeccionar		○							-	3-1	-	
		Lámpara de trabajo	Inspeccionar		○								-	3-3	-
			Cambiar		○								Bombilla	-	4-5-4
	Dentro de la cabina	Lámpara interior (Máquina equipada con cabina)	Inspeccionar		○								-	3-2	-
			Cambiar		○								Bombilla	-	4-5-4
		Limpiaparabrisas (Máquina equipada con cabina)	Inspeccionar		○								-	3-2	-
			Cambiar		○								Pala	-	4-5-7
Cableado eléctrico	Estado del aislamiento y holgura	Inspeccionar		○							-	-	4		
Fusible		Cambiar		○							Fusible	-	4-5-5		
Conexión con fusible		Cambiar		○							Fusible	-	4-5-6		
Sistema de control de la cabina	Pedal y palanca de control	Accionamiento, juego, forzar funcionamiento	Inspeccionar		○							-	3-1	-	
	Pantalla del monitor		Inspeccionar		○							-	3-1	-	
	Cinturón de seguridad		Inspeccionar		○							-	3-1	-	
			Cambiar		○						*4	Cinturón	3-1	-	
	Líquido del lavaparabrisas		Inspeccionar		○							-	3-2	-	
			Añadir		○							Líquido del lavaparabrisas	3-2	-	
Accionamiento de las puertas y bloqueos de cubiertas		Inspeccionar		○							-	3-2 3-3	-		
Relativo al aire acondicionado y calefactor	Aire acondicionado (Máquina equipada con cabina (opcional))	Refrigeración y calefacción	Inspeccionar		○							-	3-2	-	
		Eliminador de escarcha	Inspeccionar		○							-	3-2	-	
		Volumen de refrigerante	Inspeccionar							○		-	-	4-8-3	
		Grietas o daños en la correa del compresor	Inspeccionar		○							-	-	4-8-4	
		Condensador	Inspeccionar		○								-	-	4-8-5
			Limpiar						○				-	-	4-8-5
		Filtro de aire interno y externo	Limpiar e inspeccionar		○								-	-	4-8-2
			Cambiar									*2	Filtro	-	4-8-2
		Receptor secador		Cambiar								*2	Receptor secador	-	4-8
Instalación Tuberías	Flojas Daños Fuga de gas	Inspeccionar							○		-	-	4-8		

(T0988548-112-0E)

3. Lubricación (01E0-0277-1E)

La lubricación es esencial para garantizar un funcionamiento seguro y aumentar la vida útil de la máquina.

La lubricación periódica, si se realiza correctamente, preserva el funcionamiento seguro y eficiente del equipamiento hidráulico, el buen funcionamiento de cada pieza y reduce el desgaste de las partes giratorias y deslizantes.

3-1 Precauciones durante la lubricación (T0988548-280-0E)

Los beneficios de la lubricación se ven drásticamente reducidos si no se realiza correctamente. Siga las siguientes precauciones de manera estricta y realice el procedimiento correcto.

- (1) Siga siempre las instrucciones y especificaciones de KATO para la lubricación. El intervalo de lubricación se basa en el tiempo de funcionamiento de la máquina o las horas de uso real indicadas por el reloj de la cabina, lo que ocurra primero.

Sin embargo, el intervalo de lubricación especificado por KATO es una referencia calculada en función de unas condiciones de funcionamiento estándar para la excavadora hidráulica. Si la máquina se utiliza en condiciones duras, pregunte a su distribuidor KATO autorizado por un intervalo de lubricación que se adapte consecuentemente.

- (2) Una correcta lubricación consiste en la aplicación del lubricante adecuado, en la cantidad idónea, en cada sitio que sea necesario. Elija el lubricante que vaya a utilizar de entre los tipos y marcas recomendados por KATO para cada sitio. Asegúrese de que el número del aceite que escoge se corresponde con nuestros criterios de selección para las distintas regiones y temperaturas exteriores.
- (3) Antes de rellenar o inyectar cualquier lubricante, limpie la zona alrededor de la boquilla de engrase, orificio de llenado, etc., para evitar la entrada de suciedad o humedad con el lubricante.
- (4) Trabaje en un entorno limpio y seco de forma que no entre suciedad, humedad, etc., a la máquina durante el proceso de lubricación.
- (5) Añada siempre la misma marca de lubricante. Mezclar marcas distintas podría ser perjudicial debido a las reacciones químicas o a otros efectos.
Por diversos motivos, los lubricantes recomendados que se indican en este manual están sujetos a cambios sin previo aviso. Antes de utilizar un producto que no se indica en el presente manual, póngase en contacto con su distribuidor KATO autorizado.
- (6) Si utiliza lubricantes no recomendados por KATO o que no cumplen con los requisitos de selección, o si ignora los intervalos de lubricación, KATO no asumirá responsabilidad alguna por los fallos que puedan producirse.

3-1-1 Precauciones durante el engrase (01E0-0279-1E)

El engrase reduce el desgaste de las partes giratorias y deslizantes, prolongando así la vida útil de la máquina. También es esencial para su buen funcionamiento.

Engrase correctamente cada parte según sea necesario, teniendo en cuenta las precauciones siguientes.

Consulte los manuales de instrucciones correspondientes para obtener más información sobre cómo engrasar las partes relativas al motor y los acoplamientos.

- (1) Al engrasar casquillos y cojinetes, limpie la grasa anterior y aplique grasa nueva por completo.
- (2) Después de engrasar las zonas de pasadores de la pluma, el brazo y el cucharón, haga funcionar cada parte varias veces para esparcir de forma uniforme la grasa por toda la superficie de los pasadores.
- (3) Engrase cada parte con el tipo de grasa especificado por KATO para dicha parte.
- (4) Los intervalos de engrase especificados solo se aplican con los tipos de grasa especificados por KATO en las partes correspondientes. Si no tiene más remedio que utilizar una grasa no recomendada, pregunte a su distribuidor KATO autorizado por un intervalo de engrase reducido como consecuencia.

3-1-2 Precauciones durante el cambio de aceite (01E0-0280-1E)

Tenga en cuenta las siguientes precauciones al cambiar el aceite.

- (1) Cambie el aceite de los componentes que lo requieran en el intervalo especificado para cada uno de ellos.
El primer cambio de aceite es especialmente importante. Si la máquina es nueva y no se cambia el aceite, la vida útil se verá drásticamente reducida. Podrían incluso llegar a producirse fallos tempranos de funcionamiento.
- (2) Compruebe el nivel de aceite de los componentes que lo requieran en el intervalo especificado por KATO.
Si algún nivel de aceite es demasiado bajo, añada aceite del mismo tipo.
- (3) Al cambiar el aceite hidráulico, extraiga aire de la bomba y espere hasta que el depósito de aceite no tenga burbujas. A continuación, haga funcionar la bomba en vacío a baja velocidad para expulsar el aire de las tuberías. Si hay burbujas de aire mezcladas con el aceite hidráulico al utilizar la máquina, podrían producirse daños en la bomba y otros contratiempos diversos.
- (4) Cambie el elemento del respiradero de aire y limpie el filtro de vacío del filtro de aspiración al mismo tiempo que cambia el aceite hidráulico. Si el elemento o el filtro de vacío están sucios, se producirán daños en el equipamiento hidráulico.
- (5) Al cambiar o añadir aceite, limpie siempre cualquier resto que se derrame u otros residuos y, a continuación, ponga en marcha el motor y observe si hay alguna nueva fuga de aceite.
- (6) Solicite la eliminación de aceite usado a una empresa de eliminación de residuos fiable.

3-2 Lubricantes aplicados en fábrica (T218341-035-0E)

(1) Tabla de lubricación recomendada

Puntos de lubricación	Tipo de aceite	Símbolo	Grado	Temp. y aplicación (°C)							Cantidad requerida	
				-30	-20	-10	0	10	20	30		40
Recogedor del aceite del motor	Aceite del motor	EO	API-CJ-4 JASO DH-2	*	SAE10W-30 SAE15W-40							H: 9,7 L L: 6,7 L
Depósito de aceite hidráulico	Aceite hidráulico	-	Resistente a la abrasión	*	ISO-VG46 ISO-VG32							Sistema: 75 L Nivel del depósito: 56 L
Engranaje reductor de desplazamiento	Aceite de engranaje	GO	API-GL-4	*	SAE30							0,9 L
Depósito de combustible	Combustible diesel	-	-	*	JIS clase 2 JIS clase 3 JIS clase especial 3							66 L
Sistema de refrigeración	Refrigerante	-	-	Refrigerante de larga duración (LLC) añadido							Cantidad total: 10,1 L	
Engrase	Grasa	EG	EP	Grasa de litio EP2							Cantidad adecuada	

(T0988548-113-0E)

- El aceite con las marcas * se utiliza en la máquina antes de enviarla.

3. Lubricación


(2) Grasa

Las siguientes grasas se aplican en la fábrica.

Ubicación de engrase	Proceso	Código	Tipo aplicado en fábrica
Pasador del cilindro de la pluma (extremo de la varilla)	Engrasar	EG	Grasa de litio EP2
Pasador del cilindro del brazo (extremo inferior)	Engrasar	EG	Grasa de litio EP2
Pasador del cilindro del brazo (extremo de la varilla)	Engrasar	EG	Grasa de litio EP2
Pasador del cilindro de la pluma (extremo inferior)	Engrasar	EG	Grasa de litio EP2
Pasador del cilindro del cucharón (extremo de la varilla)	Engrasar	EG	Grasa de litio EP2
Pasador del cilindro del cucharón (extremo inferior)	Engrasar	EG	Grasa de litio EP2
Pasador del cilindro de la pala (lado del rodillo)	Engrasar	EG	Grasa de litio EP2
Pasador del cilindro de la pala (lado inferior)	Engrasar	EG	Grasa de litio EP2
Pasador del cilindro de giro de la pluma (lado del rodillo)	Engrasar	EG	Grasa de litio EP2
Pasador del cilindro del giro de la pluma (lado inferior)	Engrasar	EG	Grasa de litio EP2
Eje vertical del giro de la pluma (arriba/abajo)	Engrasar	EG	Grasa de litio EP2
Pasador del pie de la pala	Engrasar	EG	Grasa de litio EP2
Pasador de conexión de pluma y brazo	Engrasar	EG	Grasa de litio EP2
Pasador del pie de la pluma	Engrasar	EG	Grasa de litio EP2
Engranaje de conexión del giro (superficie de los dientes)	Engrasar	EG	Grasa de litio EP2
Soporte de giro	Engrasar	EG	Grasa de litio EP2
Pasador de la conexión del brazo	Engrasar	EG	Grasa de litio EP2
Pasador del cucharón	Engrasar	EG	Grasa de litio EP2
Cilindro de tensión de la zapata	Engrasar	SG	Grasa JXTG Nippon Oil & Energy Corporation Epinock AP-1 *
Pasador del pie del brazo	Engrasar	EG	Grasa de litio EP2
Pasador de la conexión del brazo y de la conexión del cucharón	Engrasar	EG	Grasa de litio EP2
Pasador de la conexión del cucharón	Engrasar	EG	Grasa de litio EP2

* La grasa de litio EP2 se puede usar como alternativa.
(T0988548-114-0E)

3-3 Tabla de lubricantes recomendados (01E0-0289-0E)


PRECAUCIÓN

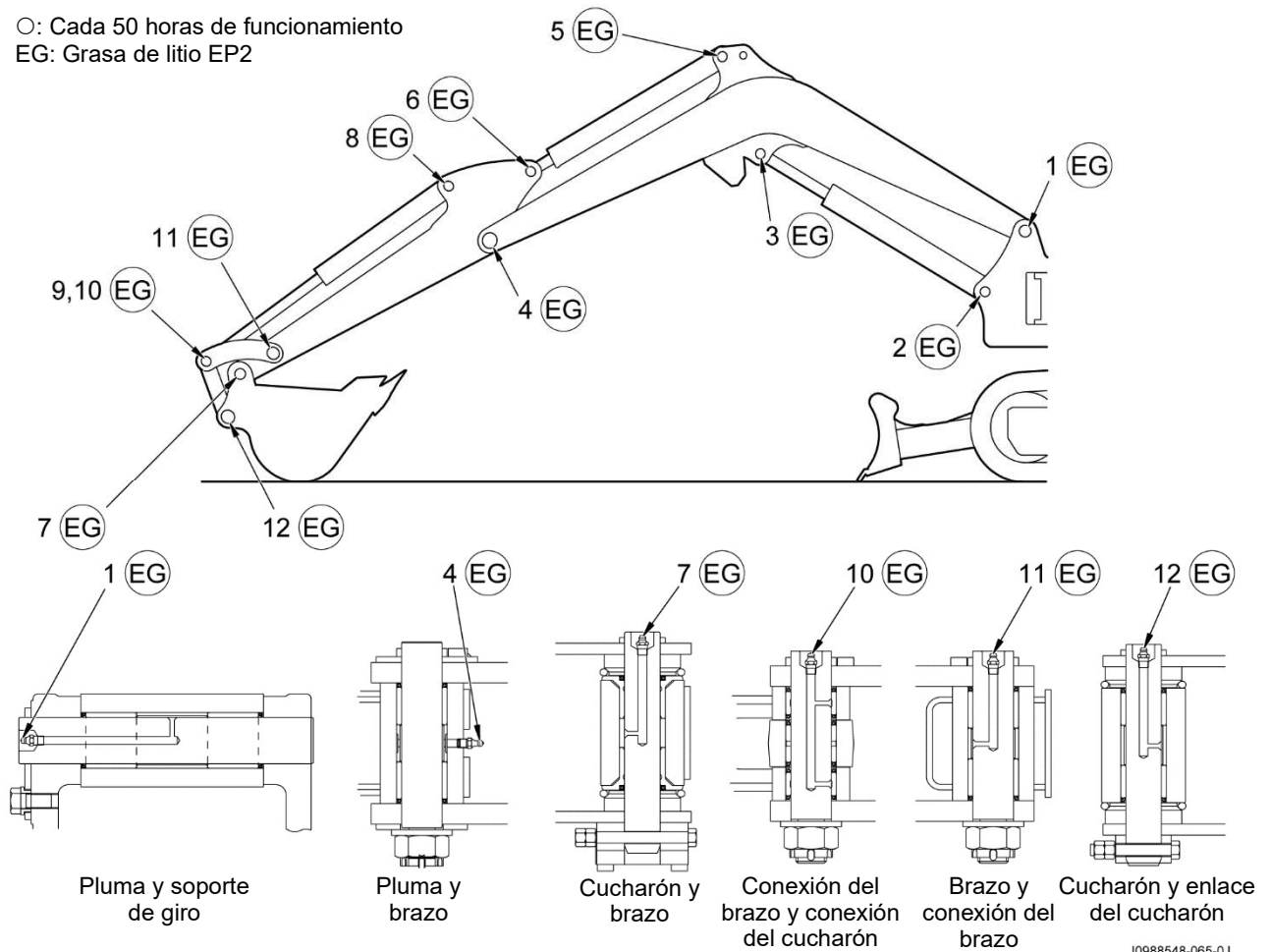
- Durante las primeras 50 horas de uso de la máquina, engrase todos los pasadores de los acoplamientos delanteros cada 10 horas de funcionamiento o a diario.
- Si utiliza algún acoplamiento distinto al cucharón KATO original (disruptor, triturador, etc.), engrase los pasadores de los acoplamientos cada 10 horas de funcionamiento o a diario. (Los pasadores del acoplamiento son los cuatro pasadores del extremo del brazo, entre los que se incluye el pasador del cilindro del cucharón en el extremo de la varilla).
- Si excava en el agua, engrase todos los días al terminar de trabajar aquellas partes que hayan estado bajo el agua.

(T0988548-281-0E)

3-3-1 Acoplamiento (T0988548-117-0E)

- (1) Baje el acoplamiento en la posición de engrase hasta el suelo y pare el motor.
- (2) Lubrique todos los engrasadores utilizando una pistola de grasa.
- (3) Limpie completamente la grasa vieja que rezuma de los engrasadores después de engrasar.

○: Cada 50 horas de funcionamiento
EG: Grasa de litio EP2



10988548-065-0J

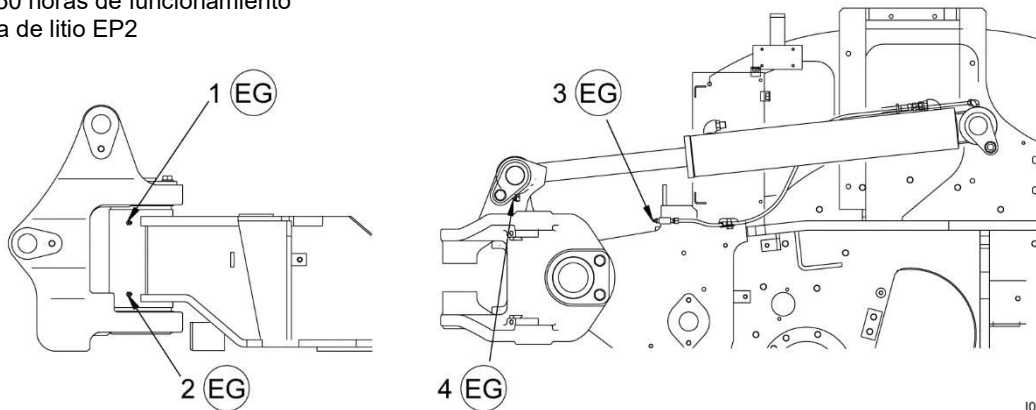
Nº.	Nombre	Cantidad	Tipo
1	Pasador del pie de la pluma	1	EG
2	Pasador del pie del cilindro de la pluma	1	EG
3	Pasador de la varilla del cilindro de la pluma	1	EG
4	Pasador del pie del brazo	1	EG
5	Pasador del pie del cilindro del brazo	1	EG
6	Pasador de la varilla del cilindro del brazo	1	EG
7	Pasador del cucharón	1	EG
8	Pasador del pie del cilindro del cucharón	1	EG
9	Pasador de la varilla del cilindro del cucharón	1	EG
10	Pasador de la conexión del brazo y de la conexión del cucharón	1	EG
11	Pasador de la conexión del brazo	1	EG
12	Pasador de la conexión del cucharón	1	EG

(T0988548-118-0E)

3. Lubricación

3-3-2 Giro de la pluma (T0988548-119-0E)

○: Cada 50 horas de funcionamiento
EG: Grasa de litio EP2



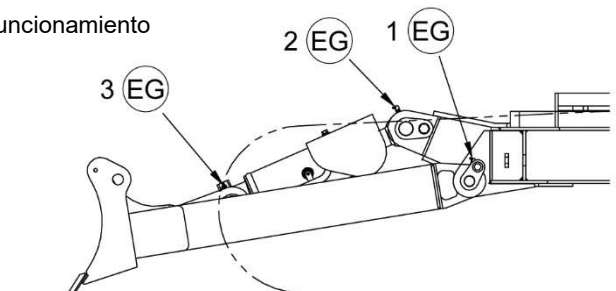
10988548-066-0J

Nº.	Nombre	Cantidad	Tipo
1	Eje vertical de giro de la pluma (superior)	1	EG
2	Eje vertical de giro de la pluma (inferior)	1	EG
3	Pasador del cilindro de giro (lado inferior)	1	EG
4	Pasador del cilindro de giro (lado del rodillo)	1	EG

(T0988548-120-0E)

3-3-3 Pala (T0988548-121-0E)

○: Cada 50 horas de funcionamiento
EG: Grasa de litio EP2



10988548-067-0J

Nº.	Nombre	Cantidad	Tipo
1	Pasador del pie de la pala	2	EG
2	Pasador del cilindro de la pala (lado del rodillo)	1	EG
3	Pasador del cilindro de la pala (lado inferior)	1	EG

(T0988548-122-0E)

AVISO

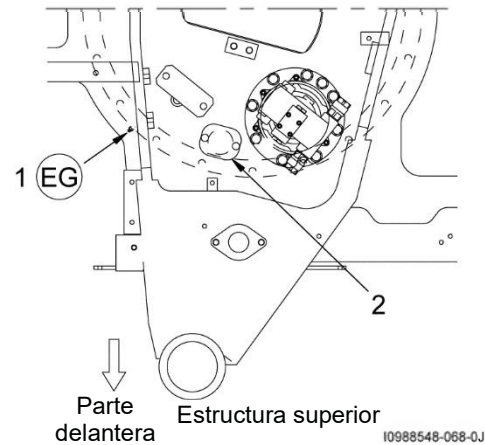
- Efectúe el engrase, independientemente del intervalo de engrase, si se producen ruidos anormales procedentes del punto de engrase.
- Asegúrese de engrasar los pasadores alrededor del cucharón antes de empezar a excavar en el agua.

(T0988548-123-0E)

3-3-4 Soporte de giro (T0988548-124-0E)

- (1) Baje el cucharón hasta el suelo y apague el motor.
- (2) Llene entre tres y cinco trayectorias de grasa utilizando una pistola de grasa en el engrasador (1).
- (3) Aplique grasa cada vez que la estructura superior gire aproximadamente de 90 grados hasta 360.

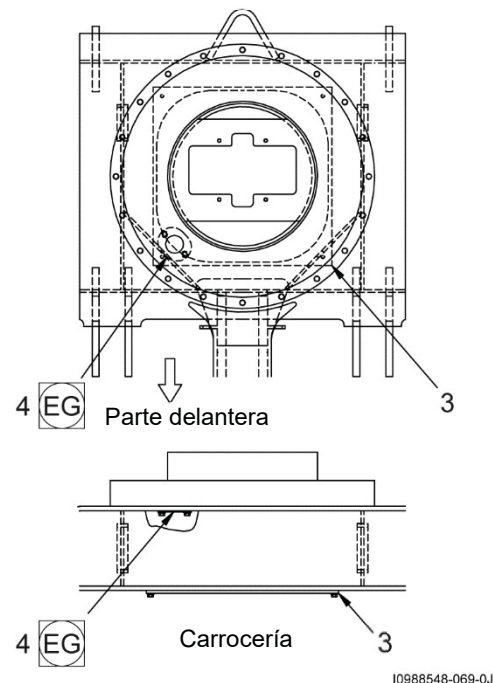
○: Cada 50 horas de funcionamiento
EG: Grasa de litio EP2



3-3-5 Engranaje de anillo (T0988548-125-0E)

- (1) Baje el cucharón hasta el suelo y apague el motor.
- (2) Retire la cubierta de grasa (2) de la estructura superior.
Asegúrese de que el engranaje de giro tiene suficiente grasa. Si no hay grasa en la superficie del engranaje, añádala (aproximadamente, 0,5 kg).
- (3) Cambie toda la grasa vieja por grasa nueva si se ha mezclado con agua o lodo y la grasa parece turbia.
Retire la cubierta (3) de la carrocería y la cubierta del puerto de descarga (4) y descargue la grasa vieja cuando la cambie.
- (4) Acople la cubierta del puerto de descarga y aplique la grasa nueva por la cubierta de grasa. (Cantidad total de grasa: 11 kg)
- (5) Gire dos o tres veces, asegúrese de que la grasa se extienda por el engranaje de anillo y acople la cubierta de la carrocería y de la cubierta de grasa.

□: Cada 500 horas de funcionamiento
EG: Grasa de litio EP2



Nº.	Nombre	Cantidad	Tipo
1	Soporte de giro	1	EG
2	Engranaje de anillo	1	EG

(T0988548-270-0E)

⚠ ADVERTENCIA

Si realiza el engrase mientras la máquina está girando, podría quedar atrapado por la máquina. No gire la máquina mientras la engrasa.

(T0988548-126-0E)

AVISO

Si el engrase se realiza en la misma posición, la grasa no se extiende por el soporte de giro. Asegúrese de girar la máquina, aproximadamente, 90 grados y engrase los distintos puntos del soporte.

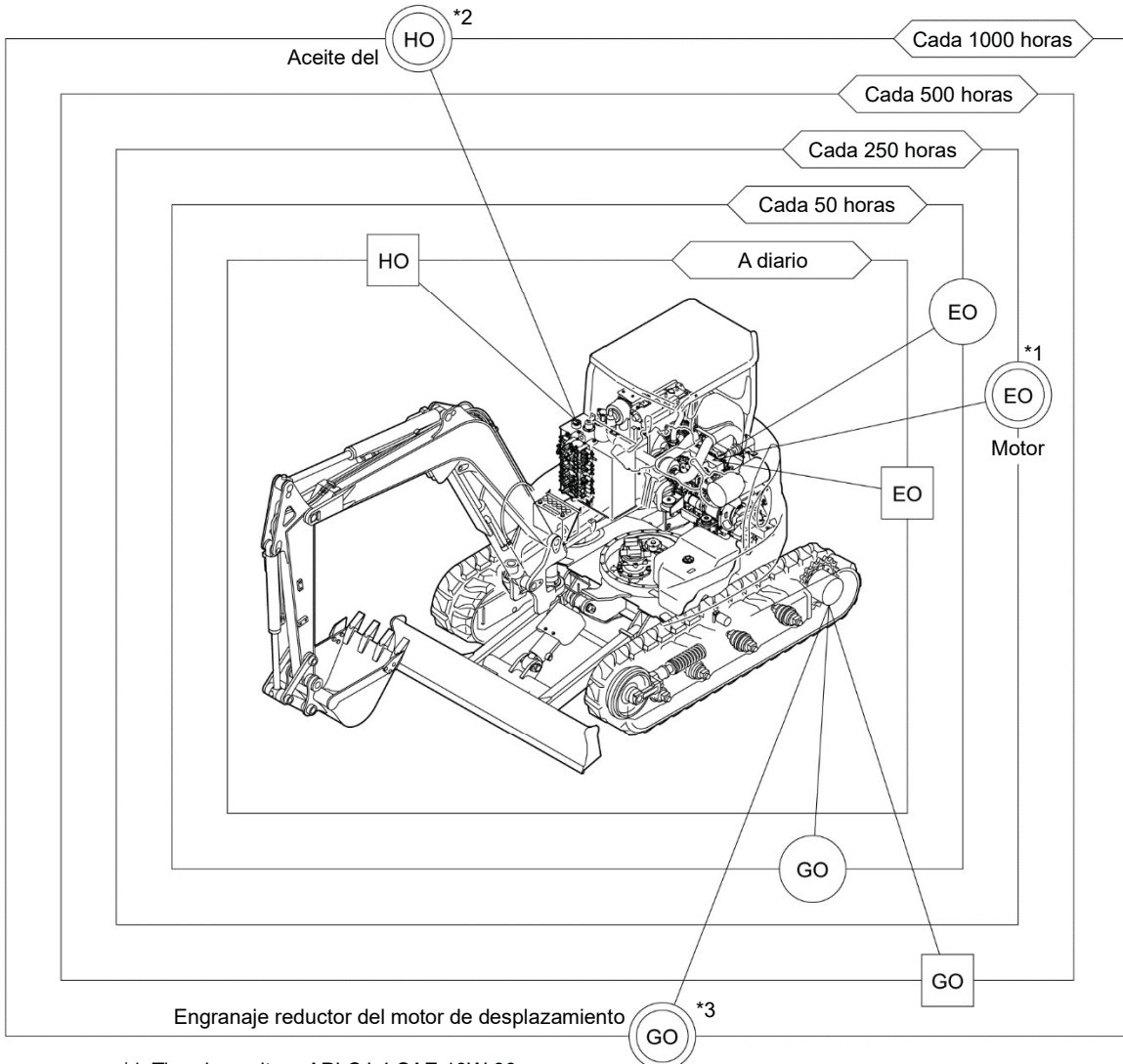
(T0988548-127-0E)

3. Lubricación

3-4 Diagrama para el cambio de aceite (01E0-0293-0E)

GO	Aceite de engranaje
EO	Aceite hidráulico
HO	Aceite del motor

□	Inspección y relleno
○	Cambio para una máquina nueva
⊙	Cambio



*1 Tipo de aceite: API CJ-4 SAE 10W-30
 JASO DH-2 SAE 10W-30

*2 Tipo de aceite: Aceite hidráulico antidesgaste ISO-VG46

*3 Tipo de aceite: API GL-4 SAE30

I0988548-070-0J

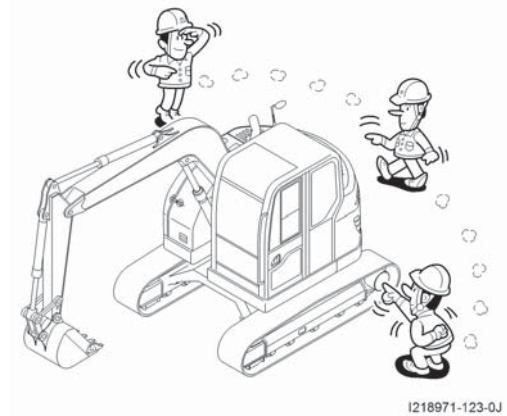
4. Inspección y revisión de cada parte (T218971-043-0E)

Antes de comenzar a trabajar, acostúmbrese a mirar el exterior de la excavadora para inspeccionarlo.

Arranque el motor mediante el procedimiento correcto y, a continuación, realice otra inspección del exterior para comprobar si hay fugas de aceite o de agua.

(1) Inspección del exterior

- 1) Abolladuras o daños en las cubiertas, entre otros
- 2) Daños externos en los componentes y equipamiento
- 3) Pernos y tuercas flojos
- 4) Cableado suelto, cortocircuitado o con daños



PRECAUCIÓN

- Si nota un ruido o vibración anómala procedente de, por ejemplo, alguna de las cubiertas, pare inmediatamente el motor e investigue la causa.
- Si nota olor a quemado, chamuscado o a combustible tras arrancar el motor, párelo inmediatamente e investigue la causa.

(T218081-154-0E)

4. Inspección y revisión de cada parte

4-1 Relativo al motor (01E0-0295-0E)

4-1-1 Inspección y revisión del motor (01E0-0296-1E)

(1) Compruebe los pasos de inspección del motor en la "Tabla de inspección y revisión".

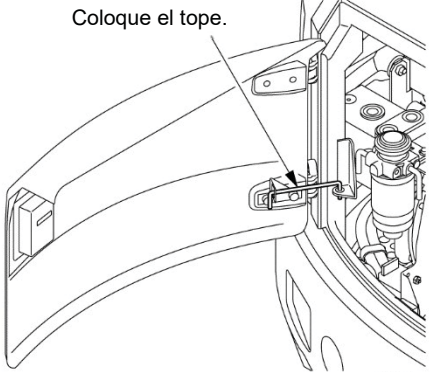
(2) Siga los métodos de inspección del motor del manual del motor independiente.

(3) Número de pieza consumible

Consulte "Archivo de datos, Partes de recambio".

⚠ ADVERTENCIA

- Pare siempre el motor antes de inspeccionarlo. Si inspecciona y revisa el motor mientras está en funcionamiento, existe el riesgo de sufrir lesiones graves si la mano queda atrapada en el ventilador de refrigeración o en la banda del ventilador.
- Abra siempre el capó del motor por completo y coloque el tope tras abrirlo.
- Nada más parar el motor las piezas estarán muy calientes y puede sufrir quemaduras si las toca. Si va abrir el capó del motor para inspeccionar el motor, compruebe que se haya enfriado lo suficiente.
- El material de absorción acústica del compartimento del motor es un elemento de seguridad que debe cambiarse periódicamente. Inspecciónelo de forma periódica y si observa que presenta algún daño, cámbielo aunque no se haya cumplido el tiempo designado. En caso de desprenderse, podría provocar un incendio.



Coloque el tope.

10988548-075-0J

(01E0-0297-1E)

4-1-2 Aceite del motor (T0988548-128-0E)

(1) Inspección y cambio del aceite del motor

1) Inspección del aceite del motor

Coloque el cuerpo de la máquina sobre suelo nivelado para comprobar el nivel de aceite.

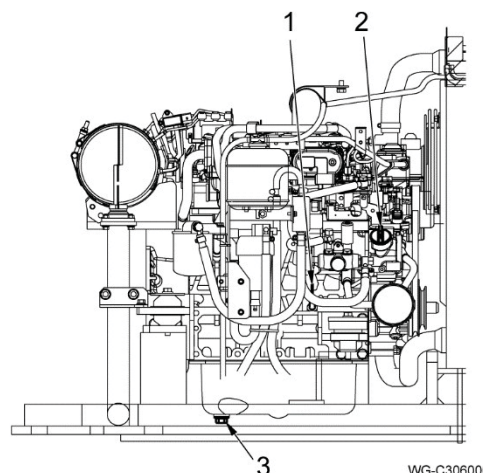
2) Procedimiento de inspección

① Extraiga el indicador del nivel de aceite y limpie el aceite con un paño.

② Vuelva a introducir el indicador por completo y luego extraígallo con cuidado.

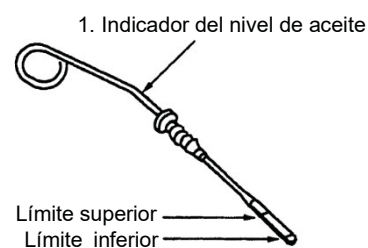
③ Si el nivel de aceite del indicador está por debajo del rango apropiado, añada aceite del motor. Llene el motor vertiendo el aceite del motor a través del puerto de llenado (2) si el nivel del aceite no alcanza el límite inferior.

Tenga cuidado de no añadir demasiado aceite y exceder el nivel apropiado.



4. Inspección y revisión de cada parte

- ④ Descargue el exceso de aceite a través del puerto de drenaje (3) si el nivel del aceite rebasa el límite superior. Vuelva a comprobar el nivel de aceite.
- ⑤ Si el aceite del indicador está sucio, cambie el aceite del motor.
- ⑥ Introduzca el indicador del nivel de aceite con cuidado tras la inspección.
- ⑦ Si utiliza la máquina con el nivel de aceite de motor por encima de lo recomendado, podría producirse un fallo o parada del motor.



El nivel de aceite correcto debe estar entre la línea de límite superior y la línea de límite inferior del indicador del nivel de aceite.

I0988548-175-0J

ADVERTENCIA

Si el motor ha estado en marcha durante mucho tiempo, el aceite del motor estará extremadamente caliente, de modo que déjelo enfriar el tiempo necesario.

(01E0-0299-1E)

PRECAUCIÓN

- Si el aceite del motor está muy sucio o si utiliza la máquina en condiciones exigentes, acorte el intervalo de cambio del aceite como corresponda.
- La máquina debe estar sobre terreno nivelado cuando compruebe el nivel de aceite.
- Limpie la zona circundante al puerto de llenado de aceite para que no entre suciedad, entre otros, al añadir aceite.
- Elija el aceite del motor adecuado en función de la temperatura del aire exterior de la región.
- Después de añadir aceite, espere cinco o seis minutos antes de comprobar el nivel de aceite. Si comprueba el nivel de aceite inmediatamente después de añadirlo, la comprobación podría ser engañosa, mostrar un nivel inferior al que realmente hay y llevar a añadir más del necesario.
- Los derrames de aceite de motor pueden provocar incendios, de modo que límpielos inmediatamente.

(01E0-0300-0E)

3) Relleno y cambio del aceite del motor

Utilice un aceite del motor del grado especificado más abajo. El uso de un aceite distinto al tipo especificado puede provocar un fallo o avería del motor.

El aceite de motor se reblandece (disminuye la viscosidad) con las altas temperaturas y se vuelve más espeso (presenta mayor viscosidad) con temperaturas bajas. Por tanto, utilice un aceite con la viscosidad apropiada para las condiciones climatológicas correspondientes. Póngase en contacto con su distribuidor KATO autorizado antes de poner en funcionamiento el motor a una temperatura de aire exterior inferior a -20°C.

Aceite del motor

Nombre	Viscosidad del aceite	Temperatura exterior durante el arranque
API CJ-4 JASO DH-2	SAE 10W-30	-20°C a +35°C
	SAE 15W-40	-15°C a +40°C

(T0988548-129-0E)

4. Inspección y revisión de cada parte

4) Intervalos de inspección y cambio del aceite del motor

Intervalo de la inspección:.....Durante las comprobaciones antes del uso

Intervalo de cambio:.....Cada 250 horas de funcionamiento

NOTA

Para conocer los procedimientos de cambio y relleno del aceite, consulte el manual del motor por separado.

NOTA

Capacidad de aceite del motor.....9,7 L (incluido el filtro)

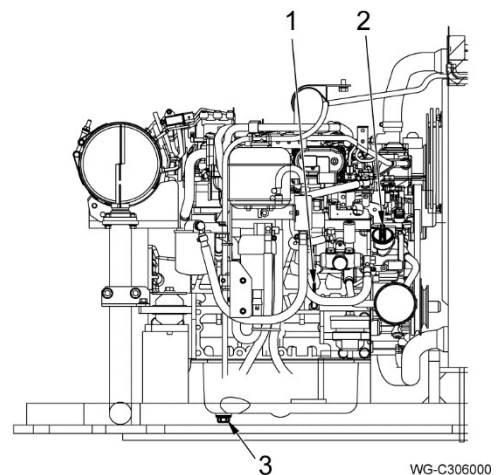
AVISO

- Aceite del motor
Utilice únicamente aceite especificado para el DPF.
- Dilución del aceite del motor
Cuando parte del combustible se mezcla con aceite del motor durante la regeneración y aumenta el nivel de aceite en el motor como resultado, la calidad del aceite del motor se deteriora. Asegúrese de cambiar el aceite teniendo en cuenta el período de sustitución.

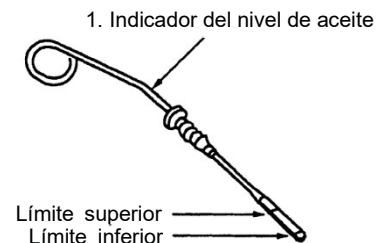
(T0988548-130-0E)

(2) Cambio del aceite del motor y del filtro del aceite del motor

- 1) Coloque el recipiente justo debajo del puerto de drenaje (3) del motor.
- 2) Limpie la tapa de llenado del aceite (2) y alrededor de la misma para que no entre materia extraña. Retire la tapa de llenado del aceite.
- 3) Extraiga el tapón de drenaje (3) lentamente para que no le salpique el aceite. Descargue el aceite.
- 4) Compruebe el aceite desechado. Si encuentra mucho polvo metálico, materias extrañas, etc., póngase en contacto con nuestra oficina de servicio.
- 5) Coloque el tapón de drenaje.
- 6) Llene el motor con aceite de motor hasta que el nivel del aceite esté entre el límite superior y el límite inferior de indicador del nivel (1).
- 7) Encienda el motor durante varios minutos, párelo y compruebe el nivel del aceite entre 10 y 20 minutos después. Llene el motor con aceite de motor hasta el nivel especificado si el nivel del aceite es bajo.



WG-C306000



10988548-176-0J

4-1-3 Filtro del aceite del motor (T0988548-131-0E)

(1) Procedimiento de cambio



PRECAUCIÓN

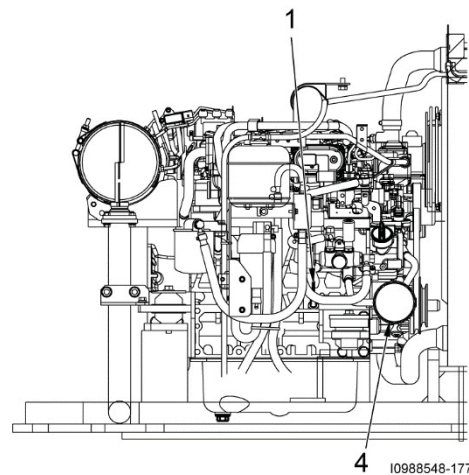
- No sustituya el elemento del filtro de aceite inmediatamente después de utilizar la máquina. Si lo hace cuando el aceite del motor está caliente, podría sufrir quemaduras. Espere hasta que el aceite se haya enfriado adecuadamente antes de cambiarlo.
- Tenga cuidado de no derramar aceite del motor sobre el tubo de escape u otras partes que puedan estar calientes al cambiar el filtro del aceite del motor. De lo contrario, podría provocarse un incendio. Si se derrama aceite del motor, límpielo bien.

(T218081-156-0E)

NOTA

Cambie el filtro del aceite del motor al mismo tiempo que el aceite del motor (4-1-2 (2)).

- 1) Limpie la zona de alrededor de la tapa del filtro de aceite para evitar que entren residuos en el aceite antes de cambiar el elemento del filtro.
- 2) Extraiga el elemento de filtro del aceite (4).
- 3) Aplique una fina capa de aceite de motor en la junta tórica del nuevo elemento del filtro del aceite (4).
- 4) Instale el elemento de filtro del aceite (4).
- 5) Utilice una llave dinamométrica para apretar el filtro de aceite en el motor girándolo 3/4 de vuelta.
- 6) Compruebe que el elemento del filtro de aceite esté bien apretado. Arranque el motor y déjelo en ralentí durante al menos 5 minutos.
- 7) Compruebe que no haya fugas de aceite en la zona circundante al filtro de aceite.
- 8) Apague el motor y espere al menos 20 minutos. A continuación, compruebe el nivel de aceite en el indicador del nivel de aceite. Si el nivel de aceite es demasiado bajo, añada aceite del motor. Compruebe "4-1-2 Inspección y cambio del aceite del motor".



10988548-177-0J



10988548-176-0J



PRECAUCIÓN

- Utilice la junta tórica proporcionada con el nuevo elemento.
- No vuelva a utilizar el elemento.
- Tenga cuidado de no dañar la junta tórica retorciéndola al instalar la tapa del filtro de aceite.
- Sustituya el elemento únicamente con piezas originales de KATO. Además, no use el elemento durante más tiempo del especificado en el intervalo de cambio.
- Al sustituir el elemento, tenga cuidado de que no entren materiales extraños en el aceite.

(T218081-157-0E)

NOTA

Asegúrese de eliminar el elemento de acuerdo con las leyes y normativas del país donde se utilice la máquina. Si no puede desecharlo de forma correcta por su cuenta, póngase en contacto con un proveedor de servicios del fabricante del motor.

4. Inspección y revisión de cada parte

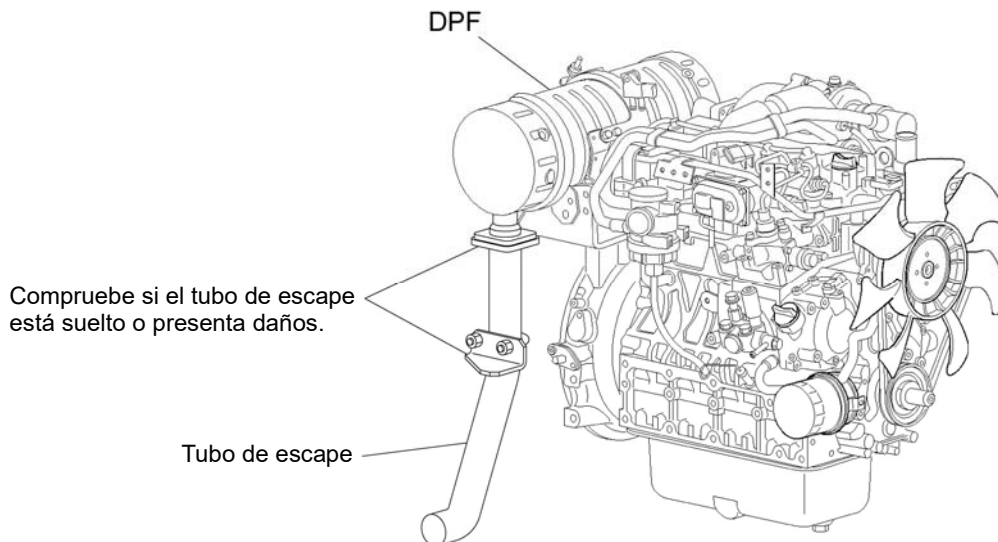
(2) Intervalo de cambio

Cada vez que se cambia el aceite del motor. (Cada 250 horas de funcionamiento)

(3) Número de pieza consumible

Consulte "Archivo de datos, Partes de recambio".

4-1-4 Tubo de escape y DPF (T0988548-132-0E)



(1) Intervalos de inspección del tubo de escape

1) Zona de instalación floja o con daños Durante las comprobaciones antes del uso

2) Estado del escape Durante las comprobaciones antes del uso

(2) Funcionamiento del DPF..... Cada 3000 horas de funcionamiento

Cuando se solicite llevar a cabo la regeneración del DPF y la luz de advertencia se encienda en el monitor, lleve a cabo la regeneración inmediatamente. Consulte el funcionamiento 15-1.

⚠ ADVERTENCIA

Inmediatamente después del funcionamiento, el tubo de escape, el silenciador y el agua de refrigeración están muy calientes.

Si los toca podría sufrir quemaduras, de modo que lleve a cabo el trabajo cuando se hayan enfriado lo suficiente.

(T0988548-133-0E)

4-1-5 Filtro de combustible (T0988548-134-0E)

(1) Procedimiento de cambio

⚠ ADVERTENCIA

Debido al riesgo de provocar un incendio, nunca fume, encienda un mechero ni otra fuente de ignición mientras cambia el elemento. Además, apague siempre el motor.

(T218081-163-0E)

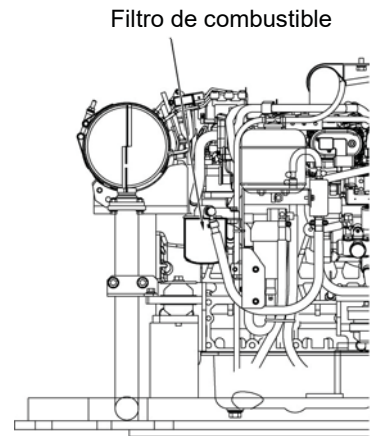
⚠ PRECAUCIÓN

- No cambie el filtro de combustible inmediatamente después del uso. Si toca el filtro de combustible podría sufrir quemaduras, de modo que lleve a cabo el trabajo cuando se haya enfriado lo suficiente.
- Tenga cuidado de no derramar combustible. Si se derrama combustible, límpielo totalmente.

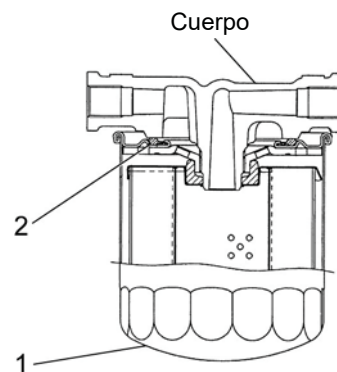
(T0988548-135-0E)

4-1-6 Cambio del filtro de combustible (T0988548-136-0E)

- (1) Gire el filtro (1) en el sentido opuesto a las agujas del reloj con la llave del filtro para soltarlo.
- (2) Aplique una capa fina de aceite de combustible en la junta (2) del nuevo filtro y apriete firmemente con la mano, sin utilizar una llave para filtros.
- (3) Descargue el aire después de cambiar el filtro.
- (4) Asegúrese de que no hay fugas de combustible.



WG-C306040



WG-C306050



PRECAUCIÓN

- Utilice la junta tórica proporcionada con el nuevo elemento del filtro.
- No vuelva a utilizar el elemento del filtro.
- Tenga cuidado de no dañar la junta tórica retorciéndola al instalar cada tapa del filtro.
- Sustituya cada elemento únicamente con piezas originales de KATO. Además, no use el elemento durante más tiempo del especificado en el intervalo de cambio. De lo contrario, podrían producirse fallos en el sistema de inyección de combustible.
- Al sustituir el elemento, tenga cuidado de que no entren materiales extraños en el sistema de combustible.

De lo contrario, podrían producirse fallos en el sistema de inyección de combustible.

(T0988548-302-0E)

NOTA

Elimine siempre el filtro de acuerdo con las leyes y normativa local.

- (2) Intervalo de cambio
 - Filtro de combustible Cada 500 horas
- (3) Número de pieza consumible

Consulte "Archivo de datos, Partes de recambio".



PRECAUCIÓN

Si el separador del agua presenta combustible sucio, debería cambiar el filtro aunque no se haya cumplido el tiempo designado.

(T0988548-303-0E)

4. Inspección y revisión de cada parte

4-1-7 Cómo descargar el aire (T0988548-137-0E)

Descargue el aire después de realizar el mantenimiento del filtro de combustible o del separador de agua o después de que se vacíe el depósito de combustible.

(1) Llene el depósito de combustible completamente.

(2) Gire la llave de contacto del motor a la posición ON y manténgala en esa posición durante, al menos, 20 segundos.

Una vez hecho, el aire se libera de forma automática y es posible arrancar el motor.



PRECAUCIÓN

- El combustible está caliente justo después de parar el motor. Realice el trabajo después de que la temperatura del combustible haya descendido.
- No acerque ninguna fuente de fuego al motor.
- Limpie completamente el combustible derramado. Si no se limpia, podría provocar un incendio.

(T0988548-138-0E)

4-1-8 Comprobación y limpieza del separador de agua y cambio del elemento (T0988548-139-0E)

(1) Comprobación y descarga de agua

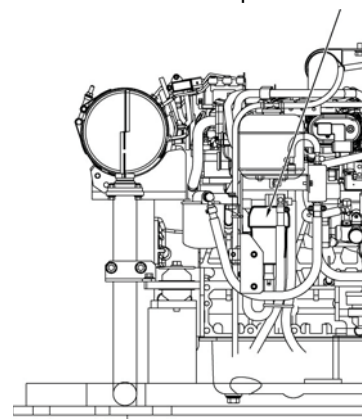
Si el flotador (1) del separador de agua está flotando, el agua llega a la parte inferior del flotador.

Cuando se enciende en el monitor de comprobación la luz de advertencia del separador de agua con sensor, el separador de agua ha alcanzado el nivel de agua especificado.

Descargue el agua.

- 1) Cierre la llave de combustible (3).
- 2) Abra el tapón de drenaje (4) para descargar agua y materias extrañas del recipiente.
- 3) Cierre el tapón de drenaje.
- 4) Abra la llave de combustible como hizo anteriormente.
- 5) Descargue el aire del separador de agua.
- 6) Asegúrese de que no hay fugas de combustible.

Separador del agua

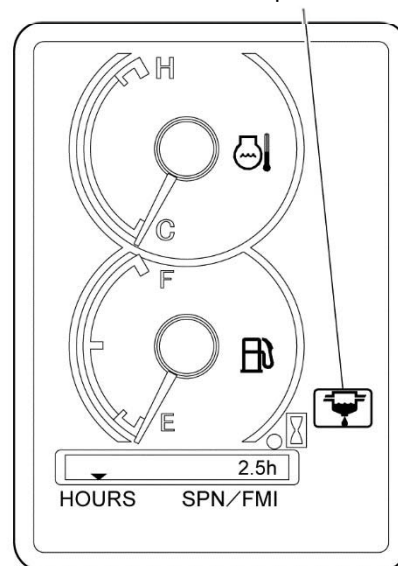


WG-C306020

(2) Limpieza y sustitución

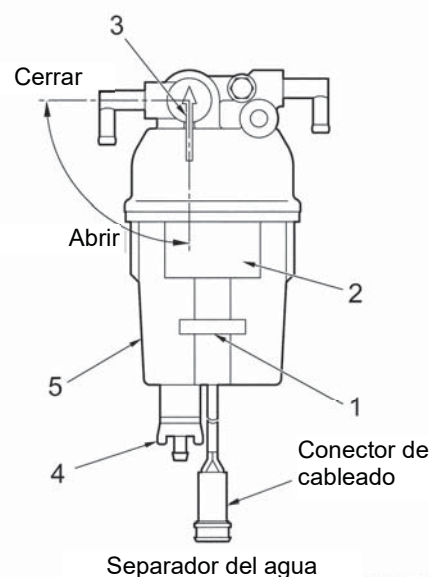
- 1) Cierre la llave de combustible.
- 2) Desconecte el conector de cableado.
- 3) Abra el tapón de drenaje para descargar agua y materias extrañas del recipiente.
- 4) Gire la copa (5) en el sentido opuesto a las agujas del reloj para soltarlo.
- 5) Extraiga el flotador (1) del interior de la copa.
- 6) Descargue el agua y los sedimentos del interior de la copa en el recipiente.
- 7) Limpie completamente el elemento (2) y el interior de la copa con combustible fresco. Cambie el elemento si está defectuoso o dañado.
- 8) Sujete el elemento y la junta tórica al cuerpo.
Si la junta tórica está dañada, cámbiela por una nueva.
- 9) Coloque el flotador en la copa.
- 10) Gire la copa en el sentido de las agujas del reloj para acoplarlo al cuerpo. Asegúrese de apretarlo a mano.
- 11) Cierre el tapón de drenaje.
- 12) Conecte el conector de cableado.
- 13) Abra la llave de combustible como hizo anteriormente.
- 14) Descargue el aire del separador de agua.
- 15) Asegúrese de que no hay fugas de combustible.

Luz de advertencia del separador de agua



Monitor de comprobación

I0988548-078-0J



Separador del agua

WS-C305180

4. Inspección y revisión de cada parte

(3) Intervalos para la inspección y drenaje de agua y precipitado

Intervalo de la inspección..... Durante las comprobaciones antes del uso

Intervalo de drenaje..... Cuando sea necesario



PRECAUCIÓN

Se drenará algo de combustible junto al agua o el precipitado. Para evitar el riesgo de incendio, limpie bien cualquier combustible derramado por las superficies circundantes.

(T218081-198-0E)

(4) Cómo descargar el aire

Descargue el aire después de realizar el mantenimiento del filtro de combustible o del separador de agua o después de que se vacíe el depósito de combustible.

1) Llene el depósito de combustible completamente.

2) Gire la llave de contacto del motor a la posición ON y manténgala en esa posición durante, al menos, 20 segundos.

Una vez hecho, el aire se libera de forma automática y es posible arrancar el motor.



ADVERTENCIA

Debido al riesgo de provocar un incendio, nunca fume, encienda un mechero ni otra fuente de ignición mientras purga el sistema de combustible del aire. Además, apague siempre el motor.

(T218081-169-0E)



PRECAUCIÓN

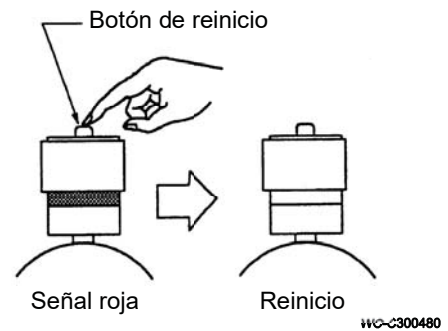
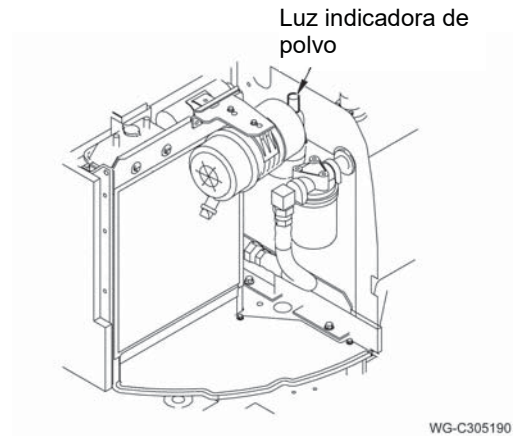
- Tenga cuidado de no derramar combustible. De lo contrario, podría provocarse un incendio por el calor. Si se derrama combustible, límpielo totalmente.
- No arañe ni dañe de otro modo la ventana de inspección (carcasa del separador del agua), pues podrían producirse fugas de combustible.
- No utilice un limpiador de piezas o eliminador de agua con base de alcohol. Si estos agentes entran en contacto las partes de plástico (como la carcasa del separador del agua), pueden producir grietas y fugas de combustible como consecuencia.

(T218081-170-0E)

4-1-9 Sistema de admisión de aire (T0988548-140-0E)

(1) Revisión del indicador de polvo

- 1) Compruebe si se muestra la señal roja del indicador de polvo del filtro de aire.
- 2) Limpie o cambie inmediatamente el elemento si se muestra la señal roja.
- 3) Pulse el botón de reinicio del indicador de polvo para reiniciar la señal roja después de limpiar o cambiar el elemento.

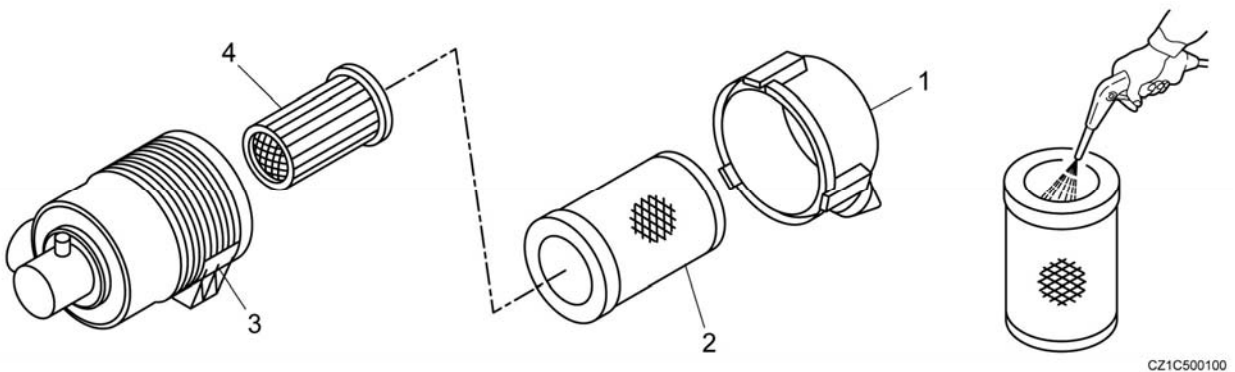


AVISO

Limpie o cambie el elemento del filtro de aire si la señal roja se visualiza en la revisión diaria, independientemente del intervalo de mantenimiento.

(T0988548-141-0E)

(2) Revisión y limpieza del elemento del filtro de aire



- 1) Detenga el motor.
- 2) Retire la cubierta (1) y extraiga el elemento exterior (2).
No retire el elemento interior (4).
- 3) Limpie el interior de la cubierta y el cuerpo (3).
- 4) Desde el interior del elemento, sople directamente aire comprimido seco (de 0,29 a 0,49 MPa (de 3 a 5 kgf/cm²)) por encima y por debajo a lo largo del engarzado del filtro. Mantenga un espaciamiento apropiado (aproximadamente 50 cm) entre la punta de la boquilla y el filtro.

4. Inspección y revisión de cada parte

5) Alumbra (luz blanca) desde el interior del elemento y compruebe si hay daños en el filtro.

No utilice el filtro si está dañado, presenta poros o tiene partes especialmente delgadas, o si la parte de sellado está dañada.

6) Tras completar la limpieza, vuelva a montar el elemento.

7) Monte con la marca de flecha (↑) hacia arriba y fije con un cierre metálico de fijación.

AVISO

- Cambie el elemento por uno nuevo, independientemente del intervalo de cambio, si está sucio con hollín de luz indicadora, hollín o aceite.
- No golpee ni deje caer el elemento.

(T0988548-142-0E)

(3) Cambio del elemento del filtro de aire

Desmonte el filtro de aire como se indica en los procedimientos de revisión y limpieza y cambie el elemento por uno nuevo.



PRECAUCIÓN

- Asegúrese de detener el motor cuando realice el mantenimiento del filtro de aire. Si se realiza mientras el motor está encendido, el polvo podría entrar en el motor y dañarlo.
- Póngase gafas protectoras al utilizar aire comprimido para limpiar el elemento. De lo contrario, el polvo puede entrarle en los ojos, lo cual es muy peligroso.

(T0988548-143-0E)

(4) Intervalos de limpieza y cambio

Intervalo de limpieza.....Cada 100 horas de funcionamiento o cuando la señal del indicador de polvo se encienda en rojo (el indicador de polvo debería inspeccionarse cada 100 horas)

La primera inspección debería llevarse a cabo tras las primeras 50 horas de funcionamiento.

Intervalo de cambio.....Cada 500 horas de funcionamiento o anualmente

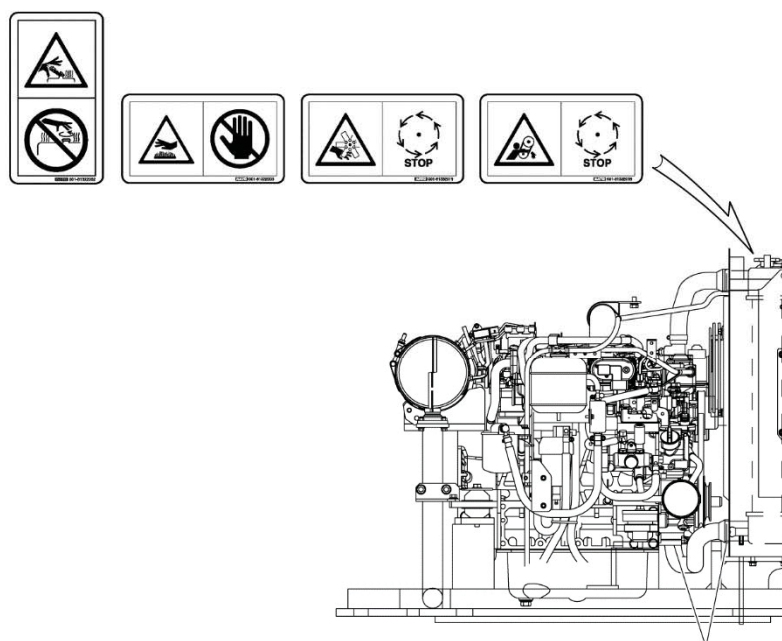
(5) Número de pieza consumible

Consulte "Archivo de datos, Partes de recambio".

4. Inspección y revisión de cada parte

4-1-10 Sistema de refrigeración (T0988548-141-0E)

Con el funcionamiento del motor, la corrosión y el agua se incrusta en la camisa de agua y el radiador, lo que reduce su eficiencia de refrigeración y provoca problemas de sobrecalentamiento, entre otros. También puede reducir el efecto anticongelante del refrigerante de larga duración que se añade al refrigerante, lo que comporta un riesgo de dañar el motor debido a su congelación. Es muy importante limpiar con regularidad el sistema de refrigeración y cambiar el refrigerante mediante el procedimiento descrito a continuación.



Compruebe las fugas de agua.
Compruebe los manguitos y abrazaderas.

10988548-079-0

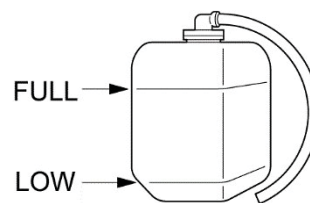
(1) Intervalos para la inspección y limpieza del sistema de refrigeración y cambio del refrigerante

- 1) Fugas de agua, daños en los manguitos o abrazaderas sueltas Durante las comprobaciones antes del uso
- 2) Inspección del nivel de refrigerante Durante las comprobaciones antes del uso
- 3) Cambio del refrigerante..... Cada 1000 horas de funcionamiento o cada 2 años
- 4) Limpieza del sistema de refrigeración..... Cada vez que se cambia el refrigerante.
- 5) Refrigerante de larga duración (LLC) Consulte la tabla "Añadir refrigerante de larga duración y calcular su concentración" en 4-1-10 (3).
- 6) Añadir refrigerante Añada el refrigerante por medio de la tapa en la parte superior del depósito de reserva.
- 7) Agua para el refrigerante..... Utilice agua del grifo (agua blanda).
- 8) Limpieza del núcleo del radiador Compruebe el núcleo del radiador antes de empezar a trabajar y límpielo si está sucio o hay obstrucciones.
- 9) Inspección de la concentración del refrigerante de larga duración.. Cada 500 horas de funcionamiento

4. Inspección y revisión de cada parte

(2) Inspeccionar y añadir refrigerante

Coloque el cuerpo de la máquina sobre suelo nivelado para comprobar el nivel de refrigerante. Compruebe siempre el nivel de refrigerante antes de arrancar el motor y que se encuentre entre la línea FULL y la línea LOW del depósito de reserva. Si el nivel es bajo, abra la tapa del radiador del depósito de reserva y rellene el refrigerante.



10988548-080-0J

ADVERTENCIA

Al inspeccionar o añadir refrigerante, compruebe que se haya enfriado lo suficiente.

(T218081-174-0E)

PRECAUCIÓN

Asegúrese de medir la concentración del refrigerante de larga duración al rellenar refrigerante tras la inspección del nivel o cuando repare una fuga de refrigerante. Una concentración inadecuada del refrigerante de larga duración podría producir daños en el motor.

(T0988548-142-0E)

(3) Añadir refrigerante de larga duración y calcular su concentración

Temperatura de congelación del refrigerante y volumen de adición de refrigerante de larga duración (LLC)

Temperatura exterior mínima (°C)		-35
Mezcla (%)		50
Volumen de mezcla (L)	Volumen de LLC (L)	5,0
	Volumen de agua (L)	5,1
Refrigerante Volumen total: 10,1 L		Motor: 3,7 L
		Radiador, etc.: 5,6 L
		Depósito de reserva: 0,8 L

(Utilizando refrigerante de larga duración especificado por el fabricante del motor)

(T0988548-152-0E)

Una vez haya corregido la concentración del refrigerante de larga duración, arranque el motor y deje que se mezcle por completo. A continuación, utilice un hidrómetro o medidor de concentración para comprobarlo.

(4) Precauciones al manejar refrigerante de larga duración

1) No acerque llamas al refrigerante de larga duración

El refrigerante de larga duración es una sustancia peligrosa y no debe manipularse cerca de fuego o de otra fuente de ignición.

PRECAUCIÓN

El refrigerante de larga duración es inflamable, de modo que preste atención al fuego.

(T0988548-282-0E)

2) No ingiera el refrigerante de larga duración

El refrigerante de larga duración es venenoso. No se lo introduzca nunca en la boca aunque esté diluida. Si lo bebe por accidente, fuécese el vómito inmediatamente y vaya al médico.

3) Nunca deje el refrigerante de larga duración sin supervisión o almacenado de manera inadecuada

Si decanta refrigerante de larga duración en recipientes más pequeños para guardarlo, séllelos y marque de forma clara la tapa con la etiqueta "REFRIGERANTE". Guárdelos sin exponer a la luz solar directa y fuera del alcance de los niños.

⚠ ADVERTENCIA

- Si de forma accidental se le introduce refrigerante de larga duración en el ojo, lave inmediatamente el área afectada con agua limpia abundante y pregunte a un médico.
- Cuando añade o cambie el refrigerante, compruebe que se haya enfriado lo suficiente.

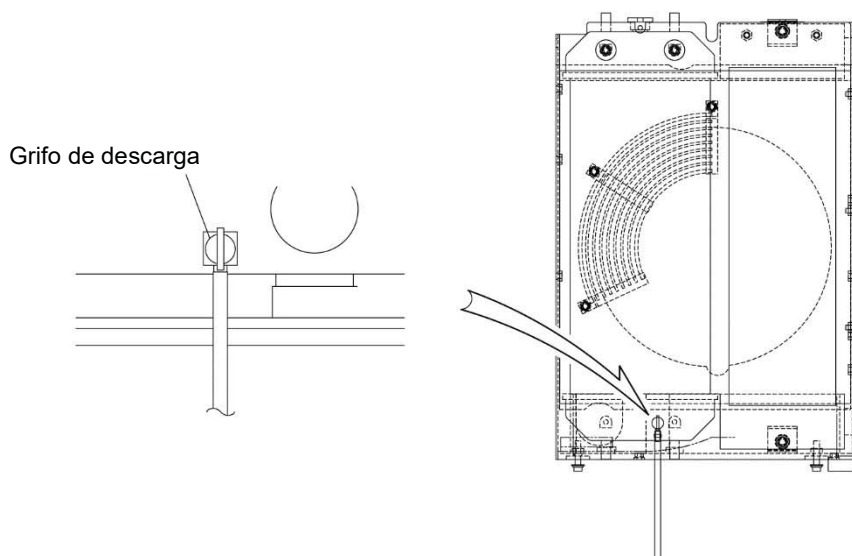
(T0988548-283-0E)

(5) Drenaje del refrigerante

⚠ ADVERTENCIA

- El refrigerante del radiador podría salpicar al retirar la tapa del radiador y, si está caliente, podría ser peligroso y causar quemaduras.
- Si tiene que quitar la tapa del radiador, espere hasta que el refrigerante se haya enfriado y afloje la tapa poco a poco para aliviar la presión antes de retirarla.

(T218081-176-0E)



I0988548-111-0J

- 1) Coloque un recipiente debajo del grifo de descarga del radiador para recoger los derrames de refrigerante.
- 2) Retire las tapas del depósito de expansión y del radiador.
- 3) Retire la cubierta de la parte inferior del radiador.
- 4) Abra el grifo de descarga para drenar refrigerante del interior del radiador.
- 5) Una vez se haya drenado todo el refrigerante, apriete el grifo de descarga con el par de apriete indicado.
 - Par de torsión del tensado del grifo de descarga: 1,96 N·m

(6) Limpieza de las tuberías de flujo del refrigerante

- 1) Drene el refrigerante del interior del radiador.
- 2) Llene el radiador con agua del grifo hasta el nivel especificado.
- 3) Inspeccione y limpie la tapa del radiador. Si presenta algún problema, sustitúyala.
- 4) Apriete la tapa del radiador de forma segura.
- 5) Arranque el motor y déjelo en ralentí durante 20 minutos. A continuación, apague el motor y espere hasta que el motor se haya enfriado lo suficiente para drenar el agua.
- 6) Repita los pasos anteriores hasta que el agua que drene salga limpia.

4. Inspección y revisión de cada parte

(7) Añadir el refrigerante

- 1) Compruebe que el grifo de descarga del radiador esté bien cerrado.
- 2) Llene el radiador con refrigerante hasta el nivel especificado. Añada el refrigerante poco a poco para evitar la acumulación en el aire.
Volumen de refrigerante total: Unos 10,1 L
- 3) Presione varias veces el manguito del radiador superior para purgar el aire del manguito. Si el nivel de refrigerante disminuye, añada refrigerante hasta que suba el nivel. Repita los pasos anteriores hasta que el nivel de refrigerante ya no descienda.
- 4) Apriete la tapa del radiador de forma segura.
- 5) Arranque el motor y déjelo en ralentí durante 5 minutos. A continuación, apague el motor.
- 6) Compruebe que el refrigerante se ha enfriado. Si el nivel de refrigerante ha disminuido, añada refrigerante hasta el nivel especificado.
- 7) Encienda el motor y déjelo a una velocidad ligeramente superior al ralentí para purgar el sistema de refrigeración del aire.
- 8) Si el indicador de temperatura del agua se ha estabilizado, apague el motor.
- 9) Compruebe que el refrigerante se ha enfriado. Si el nivel de refrigerante ha disminuido, añada refrigerante hasta el nivel especificado.
- 10) Apriete la tapa del radiador de forma segura.
- 11) Arranque el motor y compruebe que no haya fugas de refrigerante.

(8) Número de pieza consumible

Consulte "Archivo de datos, Partes de recambio".

(9) Procedimiento de limpieza del núcleo del radiador

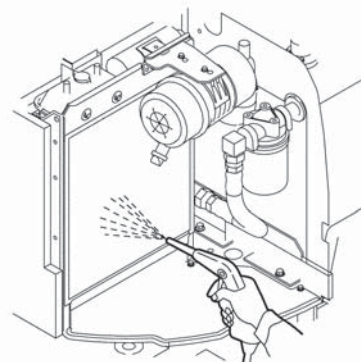


PRECAUCIÓN

Asegúrese de utilizar gafas protectoras cuando manipule aire comprimido o agua a alta presión al revisar el motor. De lo contrario, el polvo, el material disperso, el aire comprimido, el agua a alta presión o el vapor podrían dañarle los ojos.

(T0988548-153-0E)

- 1) Elimine el polvo de las aletas con aire comprimido (a 0,2 MPa o menos).
Tenga cuidado de no dañar las aletas con el aire comprimido.
- 2) Limpie las aletas con detergente neutro y agua industrial si se adhiere mucho polvo a las mismas.



WG-C305180

AVISO

Utilice agua a alta presión y aire comprimido a la presión más baja posible (0,2 MPa). No utilice un cepillo de alambre para limpiar las aletas. Un cepillo de alambre podría dañar las aletas.

(T0988548-154-0E)

(10) Comprobación de la banda del ventilador

ADVERTENCIA

- El motor está caliente justo después de parar el motor. Si toca el motor, puede quemarse. Espere hasta que cada parte se enfríe.
- Detenga el motor y mantenga la llave del interruptor de arranque dentro de forma segura.

(T0988548-284-0E)

PRECAUCIÓN

- Si la tensión de la banda es excesiva, los soportes y la banda se dañarán antes.
- Cambie el perno si se ha alargado y se ha perdido el margen de ajuste.
- Encienda el motor a alta velocidad durante 30 minutos después de que se cambie la banda. A continuación, compruebe y ajuste la tensión de la banda.

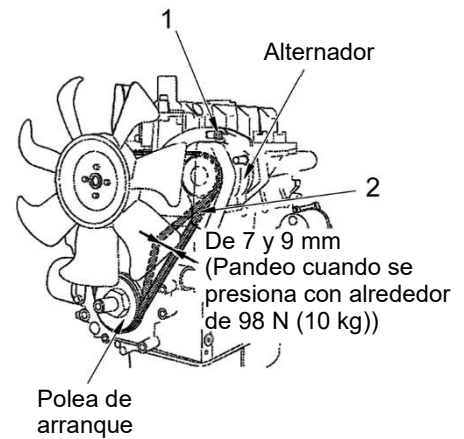
(T0988548-285-0E)

1) Comprobar

- ① Pulse un punto entre la polea de arranque y la polea del alternador a 98 N (10 kg). La tensión de la banda es la adecuada si la banda está suelta entre unos 7 y 9 mm.
- ② Cambie la banda si la banda tiene grietas.

2) Ajuste

- ① Afloje los pernos (1) y (2).
- ② Gire el tornillo de ajuste para mover el alternador de modo que la banda se afloje entre unos 7 y 9 mm.
- ③ Apriete los pernos.
- ④ Cambie el perno si se ha alargado y se ha perdido el margen de ajuste.



10988548-171-0J

4. Inspección y revisión de cada parte

4-2 Relativo al sistema hidráulico (01E0-0315-0E)

4-2-1 Mantenimiento de componentes hidráulicos (01E0-0316-0E)

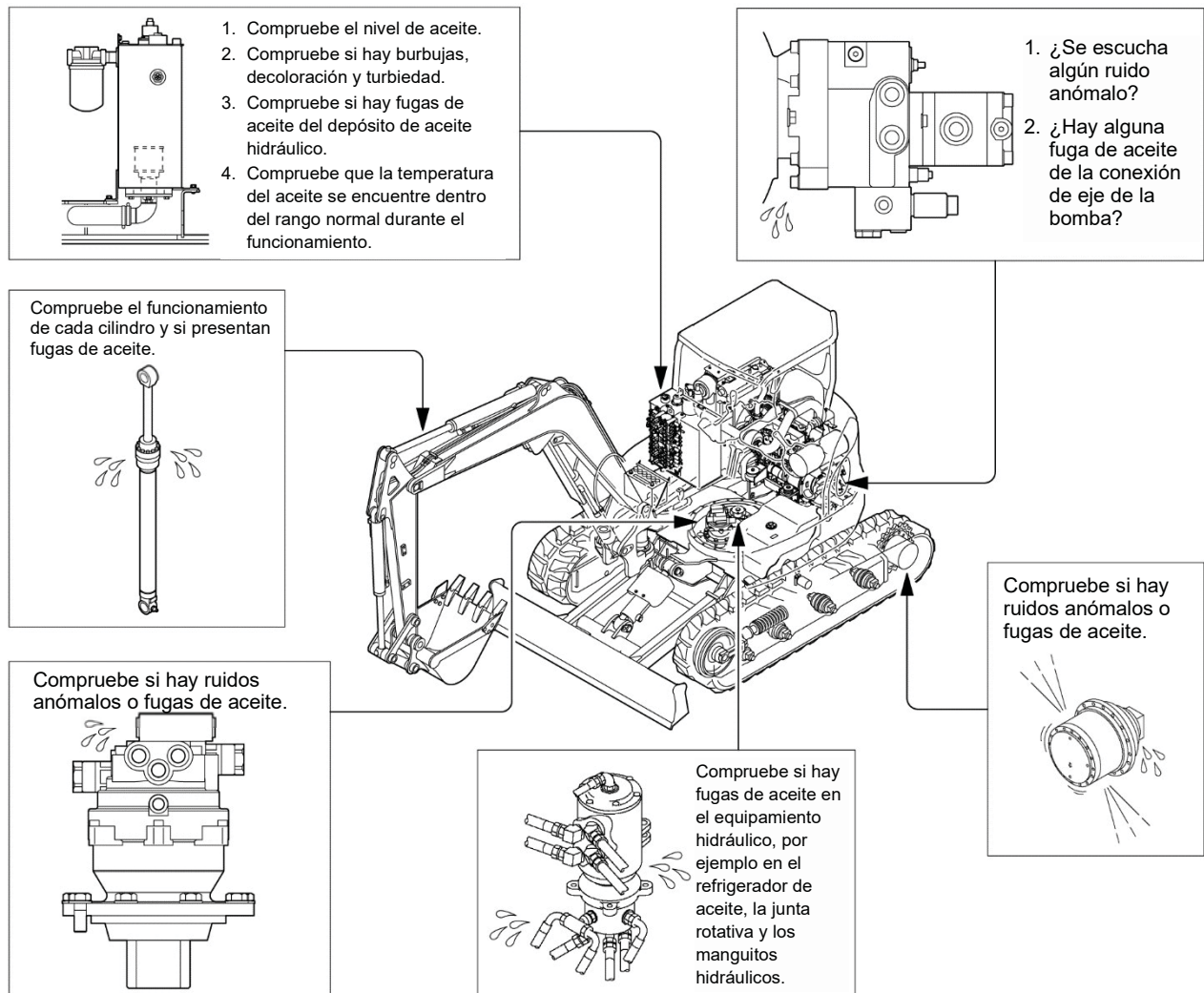
Esta máquina cuenta con funcionamiento hidráulico y utiliza equipamiento hidráulico de alta precisión. Por lo tanto, si no se utiliza y mantiene correctamente, su rendimiento y vida útil se verá reducido, con un mayor riesgo de producirse averías. Lleve a cabo a diario las siguientes inspecciones.

⚠ ADVERTENCIA

- Alivie siempre la presión del recipiente de aceite antes de inspeccionar o revisar cualquier parte o sistema hidráulico.
- No manipule nunca el ajuste del regulador de la bomba y los ajustes de descarga de la válvula de control y la válvula de freno.
- Los pernos que mantienen el equipamiento hidráulico en el sitio soportan fuerzas extremas, de modo que están apretados con el par de torsión correcto. En caso de observar algún problema, póngase en contacto con su distribuidor KATO autorizado.
Se utilizan pernos especiales para la instalación del equipamiento hidráulico. No debe utilizar pernos normales disponibles en comercios, ya que podría provocar una avería.
- Si el aceite hidráulico está caliente, espere a que se enfríe antes de realizar la inspección y revisión.
Si comienza a trabajar y el aceite está caliente, podría sufrir quemaduras graves.
- Tras cambiar un componente hidráulico, filtro de retorno o el aceite hidráulico, debería dejar la máquina unos 10 minutos al ralentí con las palancas de control en la posición neutral (sin aplicar carga).

(T0988548-286-0E)

(1) Inspección diaria de componentes hidráulicos

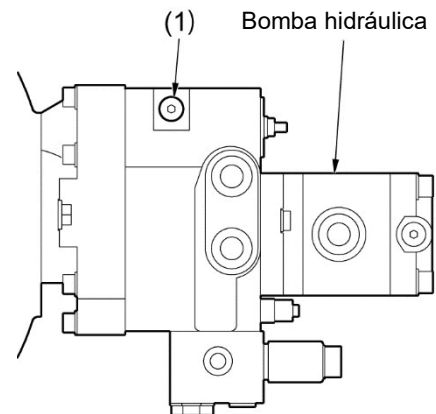


10988548-112-0J

4-2-2 Extracción de aire de la bomba hidráulica (T0988548-155-0E)

- (1) Descargue el aire de la bomba hidráulica.

Extraiga el tapón del conducto de ventilación (1) y asegúrese de que el aire se descargue y de que el aceite salga a través del agujero del tapón.



10988548-153-0J

AVISO

La bomba hidráulica puede romperse si no se descarga el aire. Asegúrese de descargar el aire de la bomba hidráulica después de cargar el aceite hidráulico o cambiar la bomba hidráulica.

(T0988548-156-0E)

- (2) Encienda el motor durante, aproximadamente, dos o tres minutos a una velocidad reducida. Ponga la máquina en la posición de comprobación de nivel y compruebe el nivel del aceite. Rellene el aceite hidráulico si es insuficiente.

AVISO

La función del disruptor se realiza en condiciones más severas que el funcionamiento de excavación normal y el aceite hidráulico se deteriora antes. Si la máquina se utiliza con aceite hidráulico deteriorado, los dispositivos hidráulicos y todo el circuito hidráulico podrían estropearse.

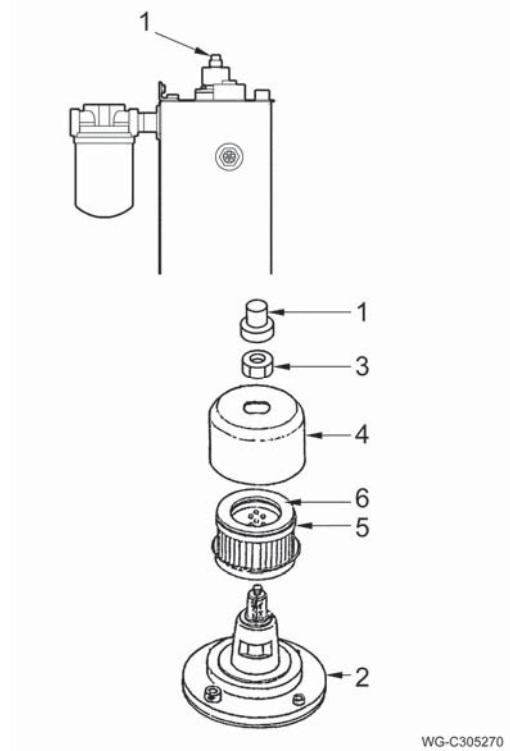
(T0988548-157-0E)

4. Inspección y revisión de cada parte

4-2-3 Cambio del elemento del respiradero de aire (T0988548-158-0E)

(1) Procedimiento de cambio

- 1) Pulse el botón (1) del respiradero en la superficie superior del depósito de aceite y libere el aire del interior del depósito.
- 2) Retire el botón, la tuerca (3) y la tapa (4) del cuerpo (2).
- 3) Extraiga el elemento de filtro (5).
- 4) Coloque una junta (6) en un nuevo elemento y fíjelo al cuerpo.
- 5) Una la tapa, la tuerca y el botón.



WG-C305270

ADVERTENCIA

- Alivie presión del recipiente de aceite antes de empezar a cambiar el elemento del respiradero de aire.
- El aceite hidráulico estará caliente inmediatamente después de parar el motor, así que espere hasta que se enfríe a 40 °C o menos antes de empezar a trabajar.

(01E0-0325-0E)

(2) Intervalo de cambio

Intervalo de cambio.....Durante el cambio de aceite hidráulico y cada 1000 horas de funcionamiento

(3) Número de pieza consumible

Consulte "Archivo de datos, Partes de recambio".

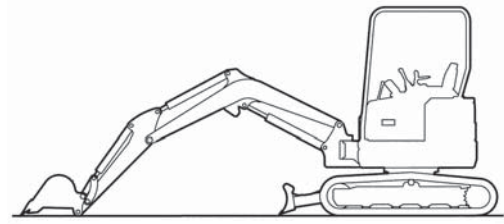
4-2-4 Nivel de aceite hidráulico y rellenado (T0988548-162-0E)

(1) Compruebe el nivel de aceite de los indicadores (1).

El nivel del aceite es correcto si está siempre entre H y L.

El nivel del aceite varía con la temperatura del aceite. Las siguientes indicaciones muestran el estándar.

- Cerca del nivel L antes de empezar la operación
(Temperatura del aceite: 10°C a 30°C)
- Cerca del nivel H durante la operación
(Temperatura del aceite: 50°C a 80°C)

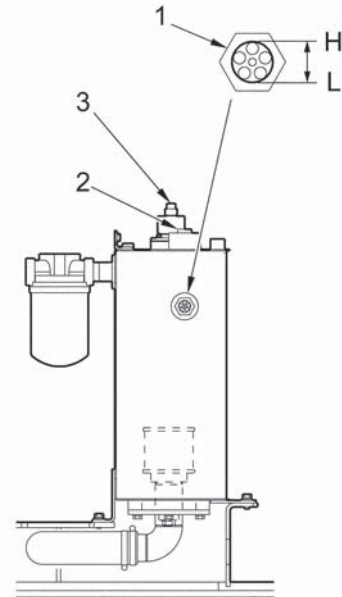


Posición para comprobar el nivel del aceite hidráulico

WS-C305050

(2) Si el nivel del aceite es inferior al nivel L, rellene el aceite hidráulico a través del puerto de llenado (2).

Cuando quite el tapón de llenado de aceite, no lo haga antes de haber liberado la presión del depósito con el botón del respiradero (3).



WG-C305030

AVISO

- No accione la máquina si el nivel del aceite es inferior al nivel "L".
- Afloje el tapón de drenaje y descargue el exceso de aceite si éste sobrepasa el nivel "H".

(T0988548-163-0E)

(3) Intervalos de inspección y cambio

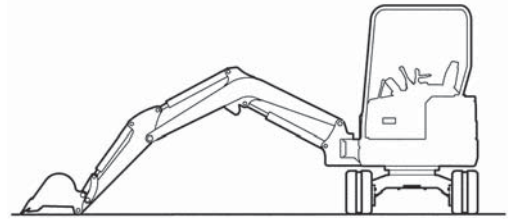
Intervalo de la inspección..... Durante las comprobaciones antes del uso

4. Inspección y revisión de cada parte

4-2-5 Cambio del aceite hidráulico y limpieza/cambio del filtro de vacío (T0988548-164-0E)

(1) Procedimiento de cambio

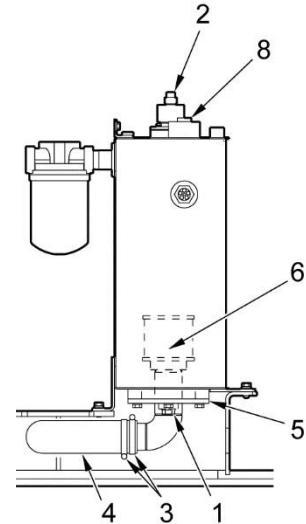
- 1) Gire la estructura superior hasta que el tapón de drenaje (1) del depósito del aceite hidráulico esté en el centro de las orugas derecha e izquierda.
- 2) Baje la pluma para descender el cucharón hasta el suelo.
- 3) Detenga el motor.



Posición de descarga del aceite hidráulico

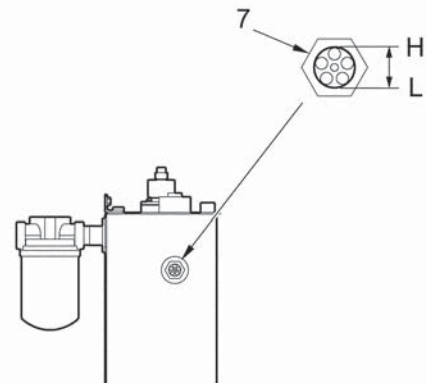
WS-C305090

- 4) Retire el tapón de llenado de aceite (8) del depósito del aceite hidráulico después de liberar el aire del depósito con el botón del respiradero (2).
- 5) Coloque el recipiente bajo el tapón de drenaje. Extraiga el tapón del drenaje para descargar el aceite. Apriete el tapón de drenaje después de descargar el aceite.
- 6) Afloje la abrazadera del manguito (3), desconecte el manguito (4) y extraiga la cubierta del filtro de vacío (5).
- 7) Limpie el filtro de vacío (6) y acóplelo.
- 8) Acople la cubierta del filtro (5) de vacío, el manguito (4) y la abrazadera del manguito.



10988548-154-0J

- 9) Vierta la cantidad especificada de aceite hidráulico desde el orificio de entrada y cierre con firmeza el tapón de llenado. Asegúrese de que la cantidad de aceite en el depósito esté entre las marcas H y L en el indicador de nivel (7).



WG-C305070

(2) Intervalos de inspección y cambio

• Aceite hidráulico

Intervalo de cambio..... Tipo de aceite: Aceite hidráulico antidesgaste VG46

Intervalo: Cada 1000 horas de funcionamiento (si se utiliza un disruptor: cada 600 horas de funcionamiento)

Volumen de llenado de aceite... 56 L

Volumen de aceite total..... 75 L

• Filtro de vacío

Intervalo de cambio..... Limpie o cambie el filtro de vacío al mismo tiempo que cambia el aceite hidráulico.



PRECAUCIÓN

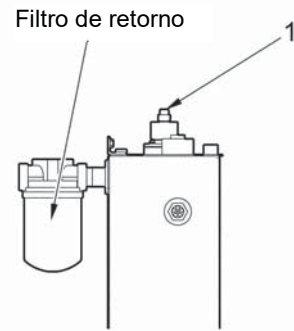
El aceite hidráulico se deteriora de forma natural aunque no se utilice la máquina. Si la máquina no se ha utilizado durante un tiempo, inspeccione con detenimiento el estado del aceite hidráulico y cámbielo si es necesario antes de empezar a trabajar.

(01E0-0323-1E)

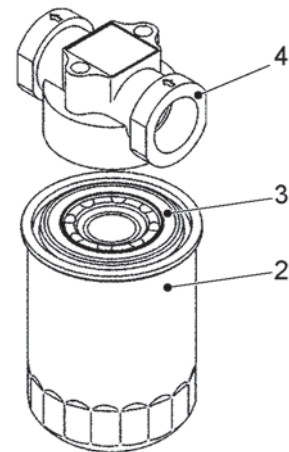
4-2-6 Cambio del cartucho del filtro de retorno (T0988548-166-0E)

(1) Procedimiento de cambio

- 1) Libere la presión del tanque con el botón del respiradero (1).
- 2) Gire el cartucho del filtro (2) en sentido contrario a las agujas del reloj con la llave del filtro.
- 3) Aplique una capa fina de aceite hidráulico sobre la junta (3) del nuevo cartucho y apriételo con la llave del filtro. Cuando la junta está aplastada y la superficie superior del cartucho entra en contacto con la cabeza (4), ha llegado al límite del apriete.
- 4) Arranque el motor y asegúrese de que no hay ninguna fuga en la junta del cartucho.
- 5) Coloque la máquina en la postura de comprobación del nivel del aceite y compruebe el nivel. El nivel del aceite es adecuado si está entre H y L del indicador de nivel (5). Rellene el aceite hidráulico si es insuficiente.



WG-C305040



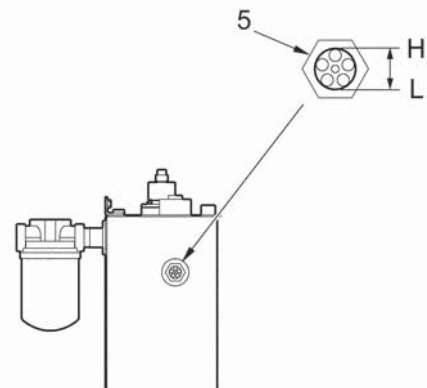
WB-C310150

(2) Intervalo de cambio

Intervalo de cambio.....Durante el cambio de aceite hidráulico y cada 500 horas de funcionamiento (si se utiliza un disruptor: cada 100 horas de funcionamiento)

(3) Número de pieza consumible

Consulte "Archivo de datos, Partes de recambio".



WG-C305050

AVISO

Cuando el disruptor ha realizado su función, el aceite hidráulico está más deteriorado que con el funcionamiento de excavación normal. Cambie el cartucho del filtro cada 100 horas.

(T0988548-261-0E)

4-2-7 Extracción de aire de los cilindros (T0988548-167-0E)

Ponga en marcha el motor a baja velocidad y accione los cilindros cuatro o cinco veces, sin llegar al recorrido completo y, a continuación, llévelos hasta el final del recorrido con cuidado más de cinco veces.

4. Inspección y revisión de cada parte

4-2-8 Manejo del acumulador (opcional) (T0988548-168-0E)

ADVERTENCIA

Si la máquina está equipada con un acumulador, el acoplamiento delantero caerá por su propio peso cuando la palanca de control se mueva para bajar el acoplamiento una vez transcurridos unos minutos tras parar el motor. Esto sucederá si el interruptor de arranque está en la posición "ON" y la palanca de bloqueo de seguridad se mueve a la posición de liberación.

Después de parar el motor, mueva la palanca de bloqueo de seguridad a la posición de bloqueo y bloquee el pedal de control del acoplamiento opcional con el pasador de bloqueo.

El acumulador contiene gas nitrógeno a alta presión en su interior, de modo que el manejo inapropiado es potencialmente muy peligroso. Tenga muy en cuenta lo siguiente.

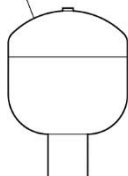
- No perforo nunca el acumulador ni lo acerque al fuego u otras fuentes de ignición.
- No suelde un saliente, entre otros, en el acumulador.
- Cuando vaya a desechar el acumulador, debe liberar el aire del interior. Póngase en contacto con su distribuidor KATO autorizado.

(T0988548-169-0E)

El circuito de control cuenta con un acumulador que actúa como dispositivo de acumulación de presión. Si el interruptor de arranque está en la posición "ON" y la palanca de bloqueo de seguridad se mueve a la posición de liberación, el circuito de control continuará funcionando uno o dos minutos después de parar el motor.

Por tanto, si mueve la palanca de control para bajar el acoplamiento delantero, será capaz de bajar por su propio peso. También puede aliviar la presión residual en cada uno de los circuitos (pluma, cucharón, brazo) moviendo las palancas de control en este estado.

Acumulador



I0988548-115-0J

4-3 Relativo al desplazamiento (01E0-0344-0E)

⚠ ADVERTENCIA

- Después de elevarla, coloque siempre un bloque u otro apoyo seguro debajo del bastidor de desplazamiento para soportar la máquina de forma segura.
- Coloque el acoplamiento delantero en una posición estable, pare el motor y mueva la palanca de bloqueo de control a la posición de bloqueo.



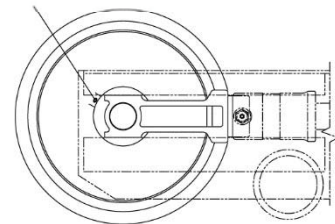
I0988548-106-OJ

(T0988548-304-0E)

4-3-1 Engrase de las poleas de tensión delanteras (T0988548-287-0E)

Asegúrese de que no hayan fugas de aceite en las poleas de tensión delanteras. Si hay alguna fuga de aceite, solicite a su distribuidor KATO autorizado que añada aceite. Si utiliza la máquina con fugas de aceite en la polea de tensión delantera, el sistema de desplazamiento podría sufrir daños.

Puerto de llenado de aceite



I0988548-117-OJ

(1) Intervalos de inspección y cambio de aceite

Intervalo de la inspección..... Durante las comprobaciones antes del uso

Intervalo de engrase Cuando el funcionamiento sea defectuoso

Volumen de aceite (por polea de tensión delantera)..... 0,08 L

Aceite para el engrase Aceite de motor SAE#30 API-CD o de grado superior

4. Inspección y revisión de cada parte

4-3-2 Inspección de la zapata de la oruga (T0988548-170-0E)



PRECAUCIÓN

Es necesario elevar la máquina para revisar la tensión de las cadenas. Si la máquina muestra un error durante la inspección, pueden producirse graves daños. Tenga cuidado cuando la máquina esté elevada.

(T0988548-171-0E)

Las condiciones de desgaste y pandeo de las zapatas de las orugas varían en función del lugar de trabajo. Si se utilizan las zapatas de las orugas sueltas, estas podrían salirse. Revise y ajuste la tensión según sea necesario.

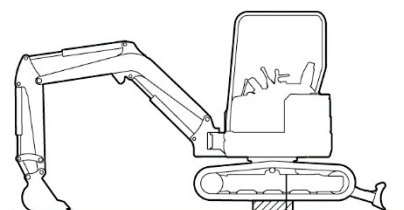
(1) Inspección

- 1) Eleve la máquina utilizando el acoplamiento y la pala hasta que las zapatas de la oruga se aparten del suelo. Sujete el bastidor de la oruga de forma segura con bloques, etc.
- 2) Mida el espacio entre la rodadura del rodillo inferior cerca del centro y la rodadura de la zapata de la oruga.

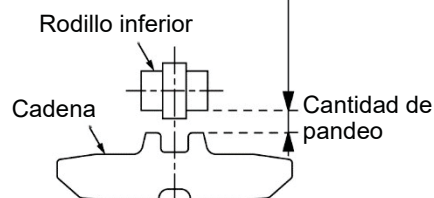
La tensión es adecuada si el espacio entre ambas partes es como se muestra debajo.

10 a 20 mm (Zapata de goma)

30 a 50 mm (Zapata de acero)



Eleve la máquina hasta que las cadenas se aparten del suelo.



I0988548-155-0J

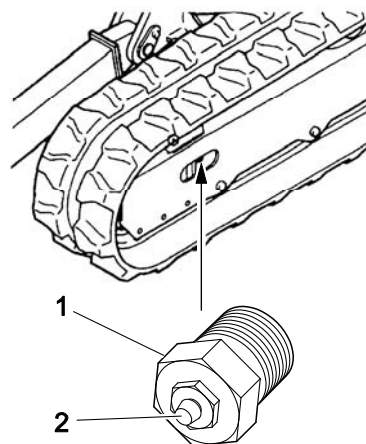
(2) Procedimiento de ajuste

Ajuste de la zapata de la oruga

• Tensar la zapata de la oruga

- 1) Lubrique los engrasadores (2) de la válvula de comprobación (1) hasta que la zapata de la oruga esté correctamente tensada.
- 2) Gire la oruga hacia delante y hacia atrás y compruebe la tensión. Vuelva a ajustarla si es necesario.

GrasaGrasa de litio EP2, grasa para chasis o grasa de un grado superior



WC-C300190

AVISO

- Ajuste las zapatas de la oruga izquierda y derecha uniformemente.
- Si las cadenas no se tensan correctamente, los cilindros pueden estar defectuosos.

(T0988548-172-0E)

4. Inspección y revisión de cada parte

- Aflojar la zapata de la oruga
 - 1) Retire la suciedad y la tierra de alrededor de las poleas delanteras.
 - 2) Afloje poco a poco la válvula de retención hasta que vierta grasa (un máximo de una vuelta). No continúe aflojando cuando vierta grasa.
 - 3) Gire la zapata de la oruga hacia adelante y hacia atrás ligeramente si vierte mucha grasa.
 - 4) Apriete la válvula de comprobación cuando las zapatas de la oruga estén correctamente tensadas.
Apriete el par: 59 a 69 N·m (6 a 7 kgf·m)

AVISO

Tenga cuidado de no apretar demasiado la válvula de retención.

(T0988548-173-0E)

- 5) Gire la zapata de la oruga hacia delante y hacia atrás y compruebe la tensión. Vuelva a ajustarla si es necesario.

ADVERTENCIA

- Cuando la zapata de la oruga está sumamente tensada, la presión interna del cilindro de grasa es muy alta.
Podría expulsar grasa o la válvula de comprobación podría salir disparada, provocando un accidente grave.
- Para liberar presión, afloje la válvula de retención gradualmente. No continúe aflojando cuando vierta grasa. (Debe aflojarse girando un máximo de una vuelta.)
- Nunca afloje el engrasador (2).
- La grasa podría salir expulsada con mucha presión. Nunca afloje el engrasador.
- No acerque su cara o su mano para comprobar la válvula durante el ajuste.

(T0988548-174-0E)

4-3-3 Cambio de aceite e inspección del engranaje reductor del motor de desplazamiento

(04E0-0033-0E)

ADVERTENCIA

- Nada más detenerse el motor de desplazamiento, el motor, las zapatas y otras partes estarán calientes, por lo que no empiece a trabajar antes de que todas se hayan enfriado lo suficiente.
- La presión residual en el interior del engranaje reductor del motor de desplazamiento puede provocar que el tapón o el aceite salgan despedidos. Afloje poco a poco el tapón para aliviar la presión antes de continuar.

(01E0-0351-0E)

PRECAUCIÓN

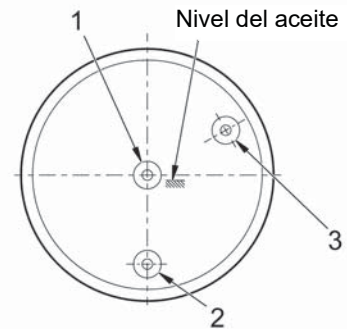
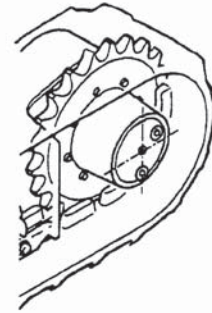
Si cambia el aceite del engranaje reductor del motor de desplazamiento y el aceite drenado contiene polvo metálico, entre otros, es posible que deba revisar el engranaje reductor. Póngase en contacto con su distribuidor KATO autorizado.

(01E0-0352-0E)

4. Inspección y revisión de cada parte

(1) Compruebe el nivel de aceite y rellénelo

- 1) Pare el motor de modo que el puerto de filler/drenaje se sitúe en la posición superior.
- 2) Coloque el recipiente bajo el puerto de drenaje.
- 3) Retire el tapón de nivel (1). Si la superficie del aceite alcanza la parte del nivel, el nivel de aceite es adecuado.
- 4) Si el aceite es insuficiente, retire el tapón de llenado del aceite (2) y rellene el aceite hasta el límite inferior.
- 5) Limpie el tapón de nivel y el tapón de llenado del aceite y, a continuación, colóquelos.



WG-C305020

(2) Cambio de aceite

- 1) Coloque el puerto de drenaje en la posición inferior y detenga el motor.
- 2) Coloque el recipiente bajo el puerto de drenaje.
- 3) Retire el tapón de llenado y el tapón de nivel.
- 4) Retire el tapón de drenaje (3) para descargar el aceite.
- 5) Limpie el tapón de drenaje y acóplelo.
- 6) Llene el depósito de aceite a través del puerto de llenado hasta que el aceite se salga del puerto de nivel.
- 7) Limpie el tapón de llenado y el tapón de nivel y, a continuación, colóquelos.

(3) Intervalos de inspección y cambio

Intervalo de inspección.....Cada 500 horas de funcionamiento

Intervalo de cambio.....Cada 1000 horas de funcionamiento

Sin embargo, el primer cambio del aceite debería llevarse a cabo tras las primeras 50 horas de funcionamiento.

Volumen de llenado (por unidad)0,9 L

AceiteAceite de engranajes API GL-4 SAE90

4-4 Relativo a los acoplamientos delanteros (T0988548-177-0E)

4-4-1 Cambio del diente (T0988548-178-0E)



PRECAUCIÓN

- Es peligroso que el cucharón se mueva cuando se está cambiando el diente del cucharón. Fije firmemente el cucharón, pare el motor y ajuste la palanca de bloqueo de la puerta en la posición de bloqueo.
- El fragmento puede esparcirse provocando daños. Póngase gafas protectoras, casco y guantes de protección.

(T0988548-179-0E)

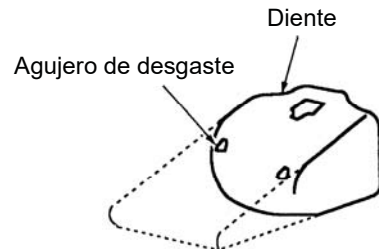
AVISO

- Cambie el diente cuando aparezca el agujero de desgaste.
- Cambie el diente antes de que se desgaste hasta el adaptador.

(T0988548-180-0E)

(1) Retire el pasador de bloqueo.

Extraiga el diente.

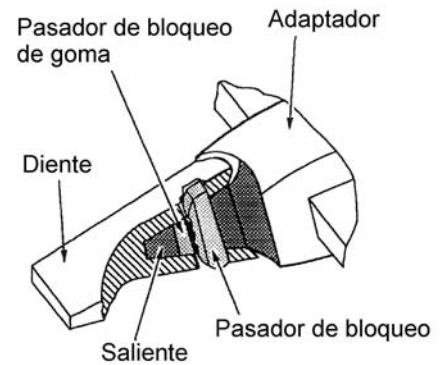


WC-C300090

(2) Limpie el adaptador.

NOTA

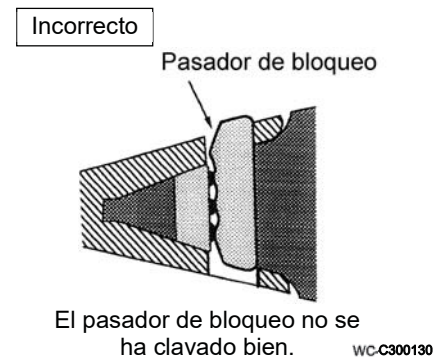
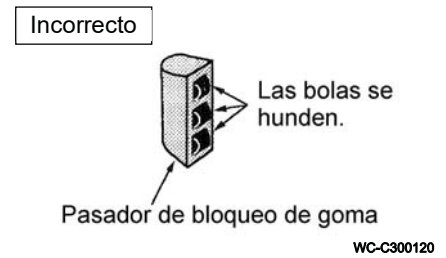
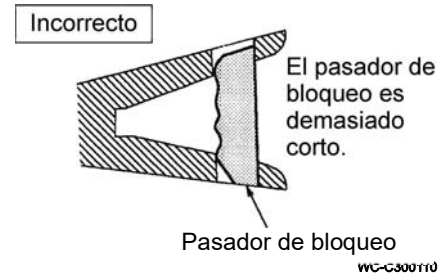
Se recomienda que se cambie el pasador de bloqueo de goma cada vez que se cambie el diente.



WC-C300100

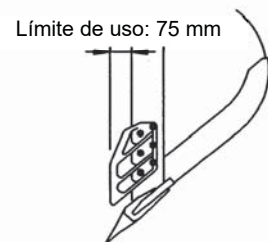
4. Inspección y revisión de cada parte

- (3) Acople el pasador de bloqueo de goma al saliente.
- (4) Inserte el diente en el saliente.
- (5) Clave el pasador de bloqueo con un martillo hasta que quede a ras de la superficie del diente.
Si el pasador de bloqueo no se clava suficientemente, puede que el diente se descoloque.
- (6) Asegúrese de que el diente se ha fijado firmemente.

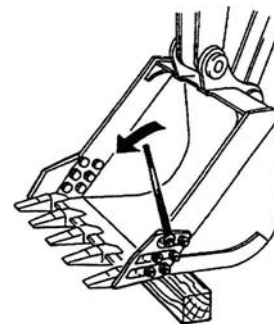


4-4-2 Inspección y cambio de la escobilla de los filos laterales (T0988548-181-0E)

- (1) Procedimiento de inspección
El límite de uso se muestra en el diagrama.



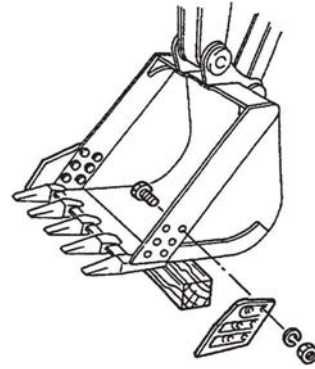
- (2) Procedimiento de cambio
 - 1) Limpie la tierra y otros residuos que se hayan acumulado alrededor de los pernos de acoplamiento.
 - 2) Desatornille los pernos de acoplamiento y retire los filos laterales. Si la corrosión no permite extraer los pernos, fúndalos para eliminarla.



- 3) Limpie y alise las superficies de acoplamiento y coloque nuevos filos laterales. Utilice pernos, tuercas y arandelas elásticas nuevas.

NOTA

Par de torsión del tensado del perno de acoplamiento del filo lateral: 160 N·m



01E0-04040

4-5 Relativo al sistema eléctrico (01E0-0363-0E)

4-5-1 Manejo de la batería (01E0-0364-0E)

Esta máquina utiliza una batería de 12 V con un negativo a tierra. Tenga en cuenta las siguientes precauciones al manejar la batería.

ADVERTENCIA

- 1) Al manipular el sistema de la batería, lleve protección ocular, guantes de protección y ropa de trabajo de manga larga.
- 2) El electrolito que se utiliza en la batería es ácido sulfúrico diluido. Manténgalo alejado de los ojos, piel, ropa y cualquier componente metálico. Si entra en contacto con algo de lo anterior, lávelo con agua abundante (en caso de contacto con alguna parte del cuerpo, consulte con un médico después de lavarse).
- 3) Las baterías generan hidrógeno inflamable. No encienda una llama ni acerque cualquier otra fuente de ignición a las baterías.
Tenga especial cuidado durante la soldadura.
- 4) Antes de inspeccionar/revisar las baterías o el sistema eléctrico, asegúrese de colocar el interruptor de arranque en la posición OFF y de desconectar el cable de la batería del terminal negativo por seguridad.
- 5) Antes de realizar trabajos de soldadura, asegúrese de colocar el interruptor de arranque en la posición OFF y de desconectar el cable de la batería del terminal negativo por seguridad. Si desconecta el cable de la batería del terminal negativo primero, podría producirse un fallo en el componente eléctrico.
- 6) Desconecte siempre el cable de la batería del terminal negativo en primer lugar y, cuando vuelva a conectarlo, conecte primero el terminal positivo. Preste atención para conectar los terminales correctamente.
- 7) Manipule con precaución las baterías. En particular, no las cargue cerca de una llama u otra fuente de ignición y no las deseche en el fuego, ya que podrían explotar.
- 8) No separe nunca las baterías ni agujeree la carcasa.
Las fugas que se produzcan pueden provocar corrosión y lesiones personales.
- 9) Para descargar las baterías, retírelas de la máquina, quite todos los tapones y colóquelas en una zona con buena ventilación.

(T0988548-182-0E)

4. Inspección y revisión de cada parte

(1) Inspección del nivel de electrolito de la batería



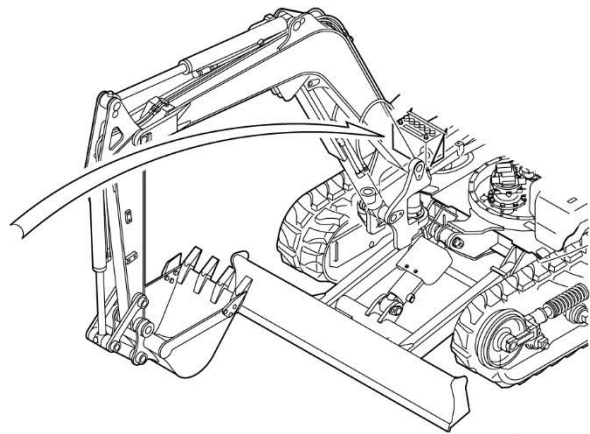
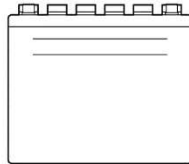
PRECAUCIÓN

Durante las comprobaciones antes del uso, asegúrese de revisar el nivel de electrolito de las baterías y añada más si es insuficiente. Si el nivel de electrolito está por debajo de la línea "LOWER", la batería podría explotar al arrancar el motor.

(01E0-0366-0E)

El nivel de electrolito de la batería debería estar entre las líneas "UPPER" y "LOWER".

Si está por debajo del nivel "LOWER", añada electrolito de la batería o agua destilada hasta alcanzar el nivel "UPPER". No rebese la línea "UPPER".



10988548-058-0J

(2) Inspección de los terminales de la batería

Compruebe si hay algún terminal suelto y limpie la suciedad y corrosión.

1) Si los terminales están cubiertos con un polvo blanquecino debido a su corrosión, límpielo con agua hirviendo.

Si la corrosión está muy asentada, utilice un cepillo metálico o papel de lija para retirarla.

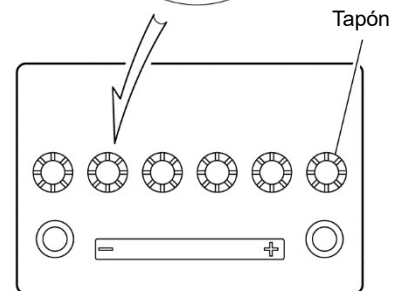
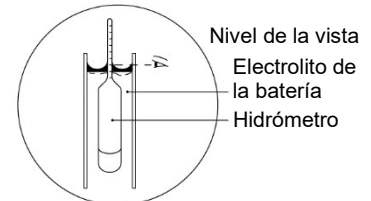
2) Tras limpiar los terminales, recúbalos con una fina capa de grasa.

3) Inspección de la densidad relativa

Carga completa, 1,28 (a 20°C)

Media carga, 1,22

Debe cargar la batería si la densidad relativa es de 1,22 o inferior.



10988548-118-0J

(3) Intervalos de inspección y limpieza de las baterías

Inspección del nivel de electrolito

de la batería Durante las comprobaciones antes del uso

Inspección de la densidad relativa..... Cada 250 horas de funcionamiento

Limpieza de los terminales..... Cada 250 horas de funcionamiento

4-5-2 Cómo arrancar el motor con los cables de arranque (T218081-084-0E)

 **ADVERTENCIA**

Precauciones que deben tomarse al utilizar los cables de arranque para arrancar el motor

- Cuando vaya a arrancar el motor, consulte la sección "Manejo de la batería" para realizar una correcta manipulación de la batería.
- Utilice siempre gafas de protección al arrancar el motor.
- Compruebe el procedimiento para conectar los cables de arranque.

Una conexión incorrecta de los cables de arranque puede provocar accidentes y averías tales como la explosión de la batería o un cortocircuito en el sistema eléctrico.

- Al colocar los cables de arranque, no conecte nunca los terminales positivo y negativo entre sí.
- La capacidad de la batería de la máquina es de 12 V. La máquina de asistencia debe tener una batería con las mismas especificaciones (tensión, capacidad) que la máquina averiada. Utilice también las pinzas y los cables de arranque adecuados para la capacidad de la batería. Si utiliza fuentes de alta tensión como las usadas para trabajos de soldadura, o si utiliza una batería con otra tensión, provocará daños en el sistema eléctrico.
- Al intentar arrancar el motor, apague todas las luces y accesorios de la máquina que no puede arrancar.

Es peligroso utilizar cualquier accesorio mientras la fuente de alimentación externa está conectada.

- Estacione la máquina de asistencia de modo que no esté en contacto con la máquina averiada. Si entran en contacto, se producirá un cortocircuito que puede dañar el sistema eléctrico.
- Para evitar que los componentes eléctricos de la máquina averiada sufran daños, gire el interruptor de desconexión de la batería a la posición OFF "O" antes de conectar el cable de arranque.
- Al desconectar los cables de arranque, no permita que las pinzas entren en contacto una con otra o con la máquina.

(T0988548-183-0E)

4. Inspección y revisión de cada parte

4-5-3 Arrancar el motor con cables de arranque (T0988548-184-0E)

⚠ ADVERTENCIA

- Si los cables de arranque no están correctamente conectados, la batería sufrirá un cortocircuito, provocando un grave accidente. Nunca conecte los terminales \oplus y \ominus .
- La batería produce gas hidrógeno inflamable, que es explosivo. No acerque fuego a la batería ni produzca chispas cerca de ésta.

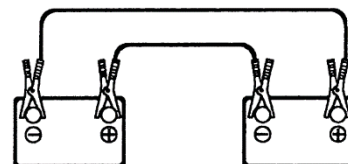
(T0988548-185-0E)

AVISO

Los circuitos eléctricos de esta máquina funcionan a 12 V. Utilice una batería auxiliar de 12 V.

(T0988548-186-0E)

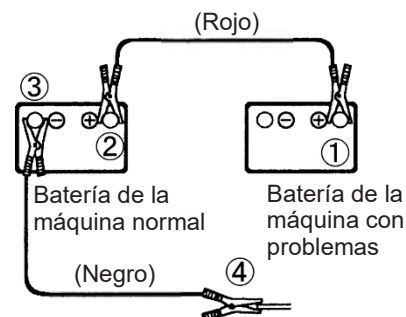
Nunca conecte los terminales \oplus y \ominus .



WC-C200410J

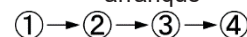
(1) Orden de conexión de los cables de arranque

- 1) Sitúe las llaves de contacto del motor de la máquina normal y de la máquina con problemas en las posiciones OFF.
- 2) Conecte el clip del cable de arranque (rojo) al terminal \oplus de la máquina con problemas. Conecte otro clip al terminal \oplus de la máquina normal.
- 3) Conecte el clip del cable de arranque (negro) al terminal \ominus de la máquina normal. Conecte el otro clip al bastidor superior de la máquina con problemas.



Bastidor superior de la máquina con problemas

Orden de conexión de los cables de arranque



WC-C200420J

(2) Arrancar el motor

- 1) Asegúrese de que los clips de cable están conectados firmemente a los terminales de la batería y al bastidor superior.
- 2) Arranque el motor de la máquina normal y mantenga el motor en marcha a alta revolución.
- 3) Arranque el motor de la máquina con problemas.

4-5-4 Cambio de bombillas (T0988548-187-0E)

Coloque siempre el interruptor de arranque y los interruptores de las luces en la posición "OFF" antes de cambiar una bombilla.

Utilice solo bombillas con la tensión nominal y potencia correctas.



PRECAUCIÓN

Cambie siempre la bombilla o luz LED por otra de la capacidad especificada. Si utiliza una bombilla o luz LED más allá de su capacidad indicada, el consumo eléctrico excesivo puede provocar accidentes al fundir un fusible, quemar y dañar el relé o prender el aislamiento eléctrico.

(T218081-202-0E)

(1) Número de pieza consumible

Consulte "Archivo de datos, Partes de recambio".

4. Inspección y revisión de cada parte

4-5-5 Cambio de fusibles (T0988548-188-0E)

AVISO

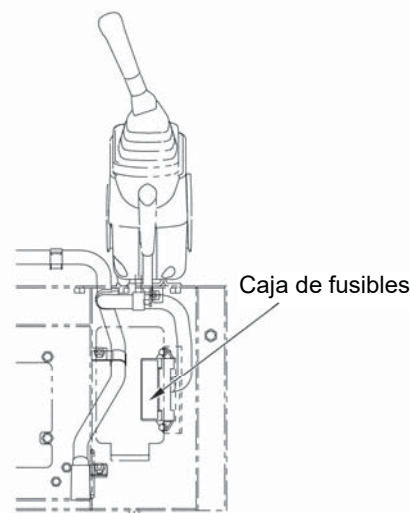
- Asegúrese de colocar la llave de contacto del motor en la posición OFF antes de cambiar los fusibles.
- No utilice cables, láminas de plata, etc. en lugar de fusibles.
Si utiliza dichos materiales, los cables pueden sobrecalentarse y arder provocando un incendio.

(T0988548-189-0E)

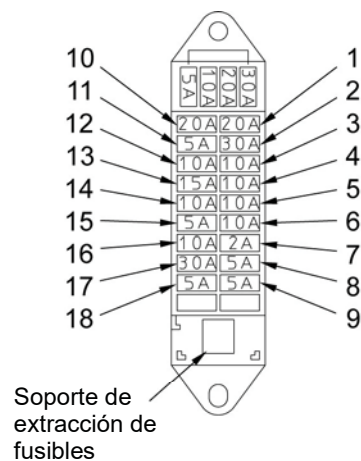
- (1) Ponga la llave de contacto del motor en la posición OFF.
- (2) Retire la cubierta del fusible.
- (3) Cambie el fusible fundido por un fusible nuevo de la misma capacidad utilizando el soporte de extracción de fusibles instalado en la caja de fusibles.

	Capacidad de los fusibles	Nombre del circuito
1	20 A	Cabina (lámpara de trabajo)
2	30 A	Cabina (lavaparabrisas)
3	10 A	AUX n.º 3
4	10 A	Calentador
5	10 A	AUX n.º 2
6	10 A	Lámpara de trabajo
7	2 A	Refuerzo
8	5 A	Subrelé ECU
9	5 A	ECU
10	20 A	Claxon Velocidad alta/baja AUX n.º 1
11	5 A	Monitor de comprobación
12	10 A	Modelo de grúa
13	15 A	Toma de alimentación
14	10 A	Palanca de bloqueo de funcionamiento
15	5 A	Alternador, motor
16	10 A	Bomba de combustible
17	30 A	Aire acondicionado
18	5 A	Válvula EGR (no se utiliza en esta máquina)

(T0988548-175-0E)



WG-C305240



WG-C306080

4-5-6 Cambio de la conexión con fusible (T0988548-190-0E)



PRECAUCIÓN

- Si el fusible se funde, investigue la causa con detenimiento y repare el problema por completo antes de colocarlo de nuevo.
- Asegúrese de utilizar un fusible con los amperios indicados.

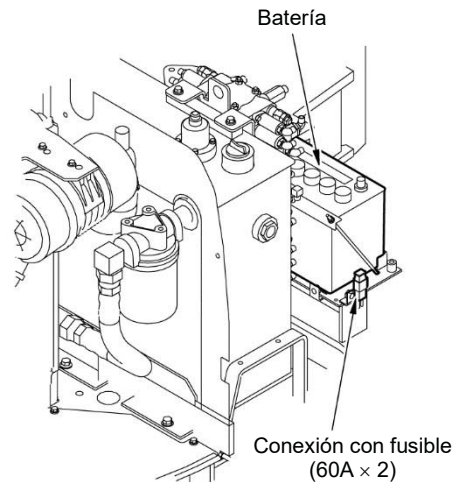
(T0988548-191-0E)

La función de los fusibles de alta tensión es saltar y proteger el circuito si fluye una corriente elevada entre las baterías y la caja de fusibles debido a un cortocircuito u otro problema.

Si los fusibles no presentan ninguna anomalía y hay un problema en el sistema eléctrico, el fusible de alta tensión está fundido. Póngase en contacto con su distribuidor KATO autorizado y cambie el fusible de alta tensión después de reparar el problema.

(1) Número de pieza consumible

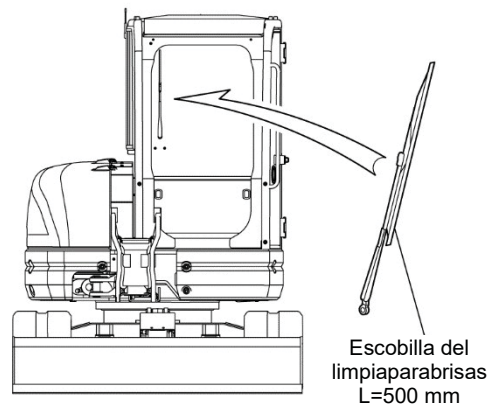
Consulte "Archivo de datos, Partes de recambio".



WG-C306090J

4-5-7 Inspección y cambio de la escobilla del limpiaparabrisas (T218081-203-0E)

Utilice el interruptor del limpiaparabrisas frontal para comprobar que el limpiaparabrisas funciona y que alterna con normalidad un movimiento intermitente y continuo. Compruebe también que la escobilla del limpiaparabrisas no presenta daños. Cambie la escobilla del limpiaparabrisas si está desgastada o dañada.



I0988548-120-0J

4. Inspección y revisión de cada parte

4-6 Relativo al desplazamiento (T0988548-192-0E)

4-6-1 Mantenimiento de las zapatas de goma (T0988548-193-0E)

La zapata de goma debe repararse o cambiarse si se produce cualquiera de los estados descritos a continuación.

Si es necesario repararla o cambiarla, póngase en contacto con nuestro distribuidor.

(1) Altura del pivote

La zapata de goma se puede seguir utilizando aunque esté desgastada. No obstante, si el desgaste es excesivo, es probable que la zapata de goma resbale y sea necesaria una mayor fuerza de desplazamiento. Si el pivote restante tiene una altura inferior a 5 mm, cámbielo por otro nuevo.

(2) Exposición del cable de acero

Si el cable de acero queda al descubierto debido al desgaste de la goma o a daños, cámbielo por uno totalmente nuevo.

(3) Corte en el cable de acero

Sustitúyalo inmediatamente si se ha cortado más de la mitad de la capa de hilos de acero en un lado.

Si se deja como está, las zapatas de goma se romperán repentinamente durante el funcionamiento, lo que provocará un grave accidente.

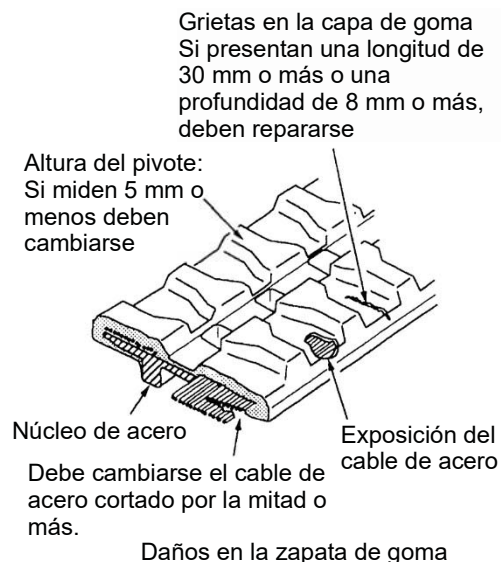
(4) Grietas en la capa de goma

Si se produce una grieta de 30 mm o más de longitud y 8 mm o más de profundidad, repare la capa de goma inmediatamente.

Si se puede ver el cable de acero, repare la capa inmediatamente, aunque la grieta sea pequeña. Si no lo hace, se podría introducir agua a través de la grieta, lo cual haría que se oxidaran los cables de acero y se cortara la zapata de goma.

(5) Desviación del núcleo de acero

Cambie la zapata de goma por una nueva si uno o más núcleos de acero están desviados de ésta.



4-7 Cambio periódico de las partes importantes (T0988548-288-0E)

Cambie periódicamente las siguientes partes relacionadas con la seguridad y el fuego.

Estas partes están sujetas al deterioro por el tiempo y al desgaste y es difícil evaluar su vida útil inspeccionándolas visualmente. Cámbielas periódicamente aunque, aparentemente, no haya ningún defecto en concreto.

Tipo	Partes que deben cambiarse periódicamente	Intervalo de cambio
Manguito de combustible	Depósito de combustible — Separador del agua	Cada 2 años (4000 horas)
	Separador del agua — Bomba de combustible	
	Bomba de combustible — Filtro de combustible	
	Filtro de combustible — Motor	
	Motor — Refrigerante de combustible	
	Refrigerante de combustible — Depósito de combustible	
Manguito del refrigerante	Manguito del radiador (superior)	Cada 2 años (4000 horas)
	Manguito del radiador (inferior)	
	Radiador — Subdepósito	
Manguito hidráulico	Bomba hidráulica — Válvula de control	Cada 2 años (4000 horas)
	V/C — Cilindro de la pluma	
	V/C — Cilindro del brazo	
	V/C — Cilindro del cucharón	
	V/C — Cilindro de giro de la pluma	
	V/C — Cilindro de la pala	
	V/C — Motor de giro	
	V/C — Motor de desplazamiento	

(T0988548-194-0E)

Repare o cambie estas partes inmediatamente si encuentra alguna anomalía o defecto en ellas, incluso antes del intervalo de cambio.

Compruebe también los manguitos de combustible, los manguitos de agua refrigerante y los manguitos hidráulicos diariamente, mensualmente y anualmente.

Para cambiar las partes anteriores periódicamente, póngase en contacto con su distribuidor KATO.

4. Inspección y revisión de cada parte

4-8 Relativo al aire acondicionado (01E0-0376-0E)

Solicite una inspección y revisión del aire acondicionado con cierta regularidad para mantener su máximo rendimiento.



PRECAUCIÓN

- Si el aire acondicionado no funciona bien, apáguelo y póngase en contacto con su distribuidor KATO autorizado.
- Es necesario el uso de herramientas e instrumentos especiales para rellenar el refrigerante (gas) y realizar otras tareas que deberían llevarse a cabo solo en un taller KATO correctamente equipado.
- El refrigerante utilizado para este aire acondicionado es HFC-134a. El número de clasificación del refrigerante (clorofluorocarburo) y la cantidad de refrigerante añadido al salir de la fábrica se muestran en la etiqueta colocada en la cubierta de detrás del asiento del operario.
Encargue siempre las reparaciones del aire acondicionado a su distribuidor KATO autorizado.
La eliminación debe correr a cargo de una empresa de eliminación de residuos fiable.

(01E0-0377-1E)

NOTA

Aunque no utilice el aire acondicionado en ciertas épocas del año, enciéndalo dos o tres veces al mes con el interruptor de control automático apagado (control manual) y el interruptor del compresor encendido durante unos minutos. Eso permitirá que el aceite circule por todas las piezas del compresor y se mantengan bien engrasadas.

4-8-1 Lista de inspección y revisión (T0988548-289-0E)

(1) Intervalos de inspección, limpieza y cambio

- 1) Inspección del filtro de aire interno y externo.....Durante las comprobaciones antes del uso
- 2) Cambio del filtro de aire interno y externoCada 1000 horas de funcionamiento o cada 2 años
- 3) Inspección del condensadorDurante las comprobaciones antes del uso
- 4) Limpieza del condensador.....Cada 100 horas de funcionamiento
- 5) Grietas o daños en la correa del compresor.....Durante las comprobaciones antes del uso
- 6) Inspección del volumen de refrigeranteCada 500 horas de funcionamiento
- 7) Daños, fugas de gas o tuberías de conexión mal conectadas.....Cada 500 horas de funcionamiento
- 8) Cambio del receptor secadorCada 1000 horas de funcionamiento o cada 2 años



PRECAUCIÓN

Para rellenar el refrigerante, consulte un manual de procedimientos por separado para conocer el volumen y método de relleno.

(01E0-0380-0E)

4-8-2 Inspección, limpieza y cambio de los filtros (T0988548-290-0E)

La unidad del aire acondicionado incluye filtros para evitar la acumulación de polvo, residuos y otros materiales en el evaporador o en el núcleo del radiador. Extraiga los filtros periódicamente para inspeccionarlos y limpiarlos con unos golpes suaves, sin dañar la estructura de plástico. Si la obstrucción del filtro continua tras haberlo limpiado o si presenta daños o un gran deterioro, instale un nuevo filtro de sustitución.

(1) Extracción e instalación de los filtros

1) Filtro de aire interno

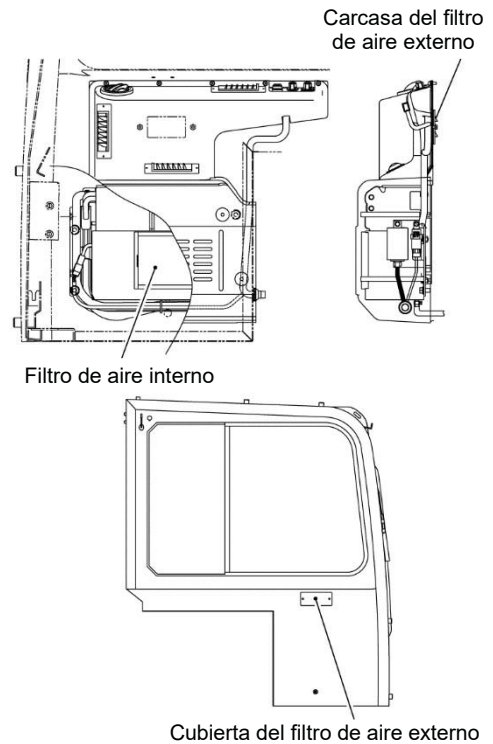
Extracción: Extraiga el filtro en dirección de la parte delantera de la máquina.

Instalación: Alinee el filtro con la guía e introdúzcalo.

2) Filtro de aire externo

Extracción: La cubierta del filtro externo se ubica en la parte delantera derecha del exterior de la cabina. Afloje el perno, retire la cubierta y extraiga el filtro.

Instalación: Instale el filtro siguiendo de manera inversa los pasos de extracción.



I0988548-156-0J



PRECAUCIÓN

- Los filtros no pueden lavarse con agua. Asimismo, si utiliza aire comprimido, las fibras del filtro podrían sufrir daños y reducir el rendimiento de filtrado del polvo.
- No coloque herramientas u otros elementos frente al filtro de aire externo. De hacerlo, podrían producirse daños en el filtro de aire externo o podría afectar al funcionamiento del aire acondicionado debido a la insuficiente entrada de aire.

(T0988548-291-0E)

(2) Número de pieza consumible

Consulte "Archivo de datos, Partes de recambio".

4. Inspección y revisión de cada parte

4-8-3 Inspección del volumen de refrigerante (gas) (T218081-204-0E)

El refrigerante para este aire acondicionado es HFC-134a. No rellene nunca el aire acondicionado con otro refrigerante.

(1) Condiciones para evaluar el volumen de refrigerante

Velocidad del motor:	Al ralentí
Interruptor del volumen de aire:	A alta potencia
Interruptor de ajuste de la temperatura:	En frío al máximo
Presión en el lado de alta presión:	1,41 — 1,61 MPa (14,4 — 16,4 kgf/cm ²) (Bloquee la parte delantera del condensador lo necesario para producir una presión en este rango).
Puerta:	Totalmente abierta
Ventanas:	Totalmente abiertas

Visor de nivel





Receptor secador



01E0-04170J

(2) Orientaciones para la evaluación

Compare el estado de las burbujas visibles por el visor de nivel con los diagramas siguientes.

Volumen de refrigerante	Estado visto desde el visor de nivel	Acción
○ Correcto	Tras encender el aire acondicionado solo se ven unas pocas burbujas, que desaparecen después. 	
× Incorrecto	Tras encender el aire acondicionado las burbujas permanecen visibles. 	Solicite a su distribuidor KATO autorizado que lo revise y rellene el refrigerante.

(Explicación de las ilustraciones de flujo del refrigerante)

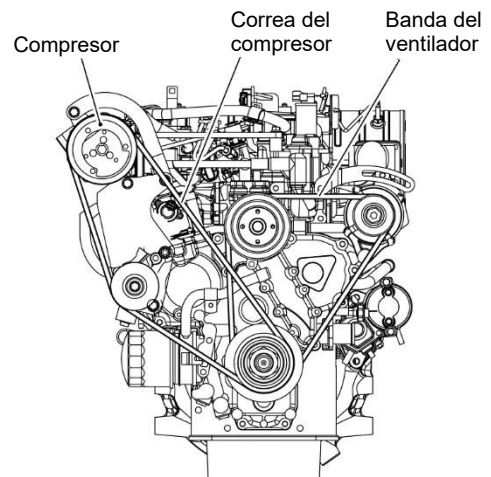
-  Burbujeo: Refrigerante líquido con una mezcla abundante de vapor y fases líquidas.
-  Las burbujas desaparecen: A medida que el refrigerante se torna líquido, se vuelve transparente.

0988548-172-0E

4-8-4 Inspección de las correas (T0988548-292-0E)

Compruebe que la correa del compresor y la banda del ventilador no presenten grietas ni daños antes de arrancar el motor.

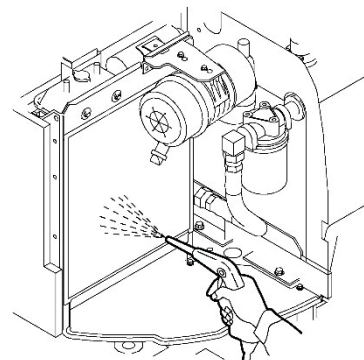
Ajuste la tensión de las correas y compruebe si se escucha un ruido anómalo tras arrancar el motor.



10988548-157-0J

4-8-5 Inspección de obstrucciones en el radiador y condensador (T218081-384-0E)

Si el radiador y el condensador están obstruidos con lodo o insectos, entre otros, el paso de aire también quedará obstruido y se producirá un sobrecalentamiento y un descenso en el rendimiento de la refrigeración. Límpielos con regularidad de acuerdo con la sección "4-1-10 Sistema de refrigeración, (9) Procedimiento de limpieza del núcleo del radiador".



WG-C305180



Equipo opcional

1. Uso de la máquina equipada con tuberías para acoplamientos	173
1-1 AUX al utilizar acoplamientos especiales (T0988548-204-0E).....	173
1-2 Procedimiento de funcionamiento (T0988548-206-0E).....	174
2. Uso del disruptor hidráulico	179
2-1 Precauciones al montar el disruptor hidráulico (T0988548-214-0E).....	179
2-2 Precauciones al montar el disruptor hidráulico (T0988548-216-0E).....	180
3. Precauciones al trabajar con acoplamientos opcionales	183
3-1 Horqueta de hierro (T0988548-217-0E).....	183
4. Especificaciones y compatibilidad de los modelos de cucharones	185
5. Seleccionar una zapata de la oruga	185
6. Procedimientos para el funcionamiento de la palanca multiposición	186
6-1 Método de selección múltiple de AB (para una máquina con válvula de selección múltiple de AB).....	186
6-2 Método de selección múltiple de AF (para una máquina con válvula de selección múltiple de AF).....	187
6-3 Método de selección múltiple de ABCD (para una máquina con válvula de selección de ABCD).....	188

1. Uso de la máquina equipada con tuberías para acoplamientos (T0988548-203-0E)

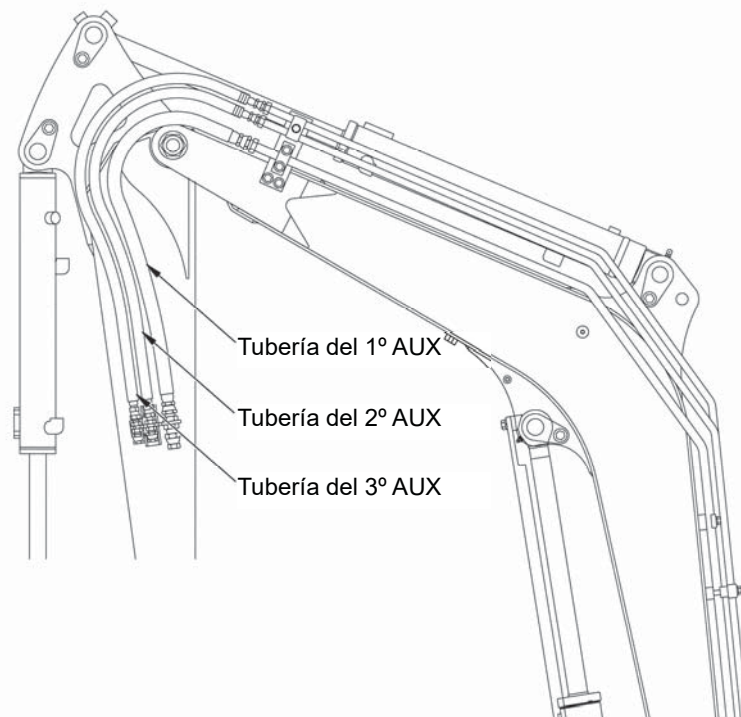
1-1 AUX al utilizar acoplamientos especiales (T0988548-204-0E)

Es posible equipar la máquina con sistemas de tres tuberías de repuesto como la potencia hidráulica del AUX para los acoplamientos especiales.

AVISO

- Al utilizar la potencia hidráulica de reserva, instale una válvula de descarga para proteger el equipamiento hidráulico. Póngase en contacto con nuestro distribuidor para adquirir la válvula de descarga.
- Seleccione los acoplamientos especiales adecuados como los disruptores hidráulicos, horquetas de hierro, dispositivos hidráulicos especiales y demás elementos que concuerdan con la capacidad de esta máquina.
- Asegúrese de reforzar el brazo cuando vaya a utilizar una horqueta de hierro. Algunos acoplamientos especiales requieren un refuerzo del brazo. Pregúntele a nuestro distribuidor sobre el refuerzo.
- Asegúrese de leer los manuales proporcionados por los fabricantes y de entenderlos bien antes de utilizar los acoplamientos especiales.
- Cuando se fija a la máquina un acoplamiento especial, la estabilidad, las dimensiones del transporte, etc. de la máquina pueden cambiar. Tenga cuidado.
- El peso permisible de los acoplamientos especiales es el siguiente.
HD50V5 Brazo estándar: 585 kg, brazo largo: 535 kg,
 Brazo súper largo: 590 kg (se requiere añadir contrapeso)
HD60V5 Brazo estándar: 650 kg, brazo largo: 600 kg
En caso de utilizar equipo de agarre para el desmontaje, estos pesos incluyen el peso del objeto agarrado.
- Utilice un acoplamiento que sea compatible con el volumen de aceite, la presión de aceite, etc.
- Cuando utilice equipo de agarre para el desmontaje, tome medidas de protección por seguridad.

(T0988548-205-0E)



WS-C205440J

1. Uso de la máquina equipada con tuberías para acoplamiento

1-2 Procedimiento de funcionamiento (T0988548-206-0E)

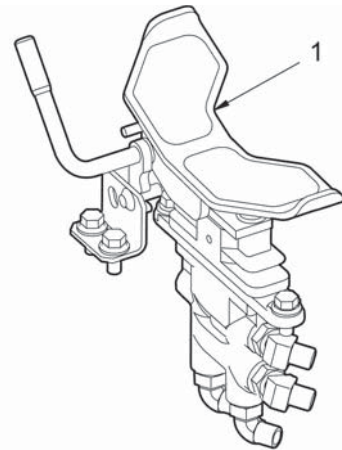
1-2-1 AUX n.º 1 (T0988548-207-0E)

Nombres de los interruptores y funcionamientos aplicables

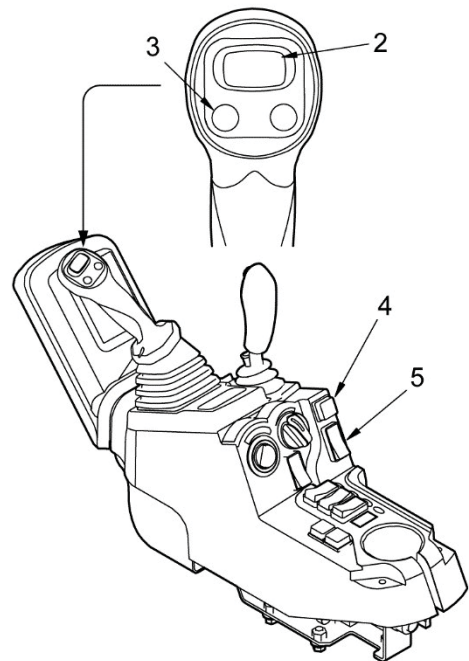
Especificaciones de la palanca de funcionamiento	Nº.	Nombre	Funcionamiento	
			Disruptor	Horqueta de hierro
Enganche S	1	Pedal del AUX n.º 1	○	○
Enganche E (Opcional)	2	Palanca proporcional del AUX n.º 1	○	○
	3	Botón del AUX n.º 1	○	○
	4	Interruptor de límite de fluido del AUX n.º 1	○	-
	5	Interruptor de sujeción del AUX n.º 1	-	○

(T0988548-208-0E)

Asegúrese de ajustar el interruptor de sujeción y el interruptor del modo lento a la posición OFF cuando no los esté utilizando.



WS-C205450

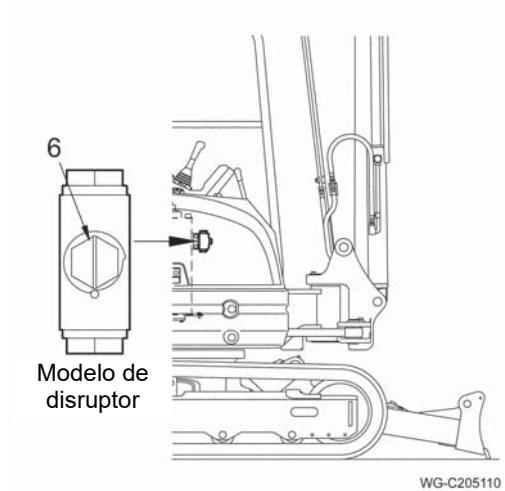


I0988548-126-0J

1-2-2 Uso del disruptor (T0988548-293-0E)

(1) Especificaciones de la pieza de enganche S (estándar)

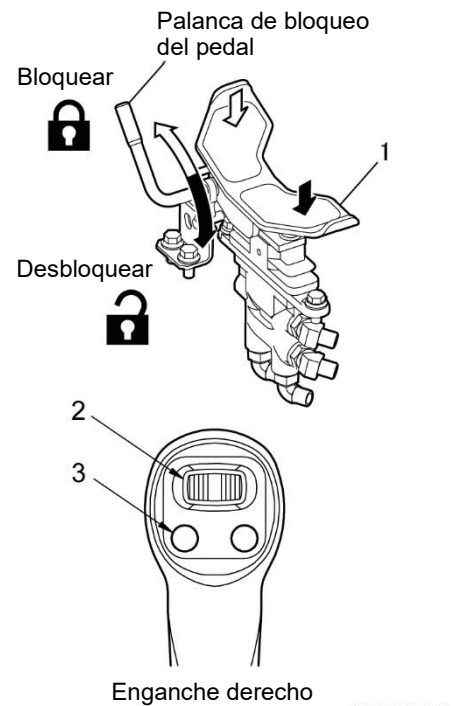
- 1) Conecte el manguito lateral de alimentación a la tubería del lado izquierdo del brazo y el manguito de retorno a la tubería del lado derecho.
- 2) Ajuste la válvula de selección de modo que la marca (6) se encuentre en posición vertical.
- 3) Coloque la palanca de bloqueo del pedal en la posición libre.
- 4) Pise en la parte delantera del pedal del AUX n.º 1 (1) para activar el disruptor.
- 5) El disruptor se detiene cuando retira el pie.
- 6) Si la palanca de bloqueo del pedal se coloca en la posición de bloqueo mientras pisa el pedal de reserva hacia delante, se suministra presión hidráulica de forma continua.



(2) Especificaciones de la pieza de enganche E (opcional)

- 1) Conecte el manguito lateral de alimentación en el lado izquierdo del brazo y el manguito de retorno a la tubería del lado derecho.
 - 2) Ajuste la válvula de selección de modo que la marca (6) se encuentre en posición vertical.
 - 3) Pulse el botón del AUX n.º 1 (3) y utilice el disruptor. También es posible utilizar el disruptor deslizando la palanca proporcional del AUX n.º 1 (2) a la izquierda.
 - 4) El disruptor se detiene cuando suelta la mano.
 - 5) El interruptor de límite de fluido del AUX n.º 1 (4) se utiliza cuando se suministra presión hidráulica de forma continua.
- ON (luz encendida): La operación continua es posible si se pulsa una vez el botón de un toque del AUX n.º 1; es posible continuar el suministro de aceite comprimido a la tubería de recambio del lado izquierdo.

OFF (luz apagada): Liberado.



AVISO

Asegúrese de ajustar la marca de la válvula de selección descrita arriba.
Si no se ajusta correctamente, podrían dañarse la máquina y/o el disruptor.

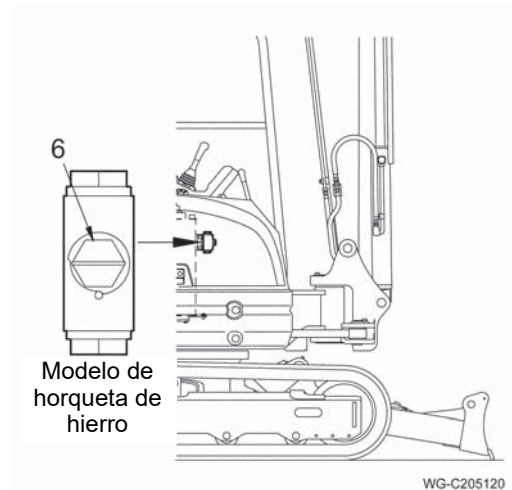
(T0988548-210-0E)

1. Uso de la máquina equipada con tuberías para acoplamientos

1-2-3 Uso de la horqueta de hierro (T0988548-209-0E)

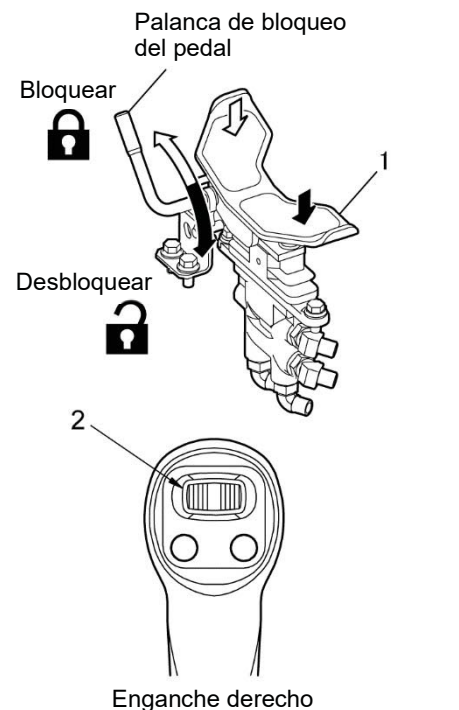
(1) Especificaciones de la pieza de enganche S

- 1) Conecte los manguitos a las tuberías derecha e izquierda del brazo.
- 2) Coloque la marca (6) de la válvula de selección en posición horizontal.
- 3) Pise en la parte delantera y trasera del pedal de reserva (1) y utilice la horqueta de desmontaje.
 - Cuando se pisa la parte delantera:
Se suministra aceite comprimido a la tubería del lado izquierdo del brazo.
 - Cuando se pisa la parte trasera:
Se suministra aceite comprimido a la tubería del lado derecho del brazo.



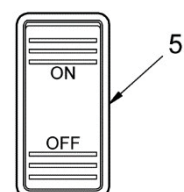
(2) Pieza de enganche E (opcional)

- 1) Conecte los manguitos a las tuberías derecha e izquierda del brazo.
- 2) Coloque la marca (6) de la válvula de selección en posición horizontal.
- 3) Utilice la horqueta de desmontaje deslizando la palanca proporcional del AUX n.º 1 hacia la izquierda o hacia la derecha (2).
 - Deslizándolo a la izquierda:
Se suministra aceite comprimido a la tubería lateral del brazo izquierdo.
 - Deslizándolo a la derecha:
Se suministra aceite comprimido a la tubería lateral del brazo derecho.
El fluido cambia según cuánto se deslice el interruptor.



4) Al realizar operaciones precisas

Tras pulsar el lado "ON" del interruptor de sujeción (5) del AUX n.º 1, utilice la palanca proporcional del AUX n.º 1. La palanca vuelve a la posición original cuando se presiona el lado "OFF".



AVISO

Asegúrese de ajustar la marca de la válvula de selección descrita arriba. Si no se ajusta correctamente, el aceite presurizado no se suministra a la tubería en el lado derecho del brazo.

(T0988548-210-0E)

1. Uso de la máquina equipada con tuberías para acoplamiento

1-2-4 AUX n.º 2 (T0988548-211-0E)

Utilice el interruptor de selección del AUX n.º 2 (1) para cambiar el flujo de aceite que va hacia el cilindro de giro de la pluma a la tubería del AUX n.º 2, que es una tubería de repuesto del circuito de doble acción que funciona con el pedal de giro de la pluma (2).

(1) Especificaciones de la pieza de enganche S (estándar)

1) Conecte el manguito del acoplamiento especial a las tuberías del AUX n.º 2 del lado derecho e izquierdo del brazo.

2) Pulse la posición ON del interruptor de selección del AUX n.º 2 (1) para cambiar el circuito a la tubería del AUX n.º 2.

Interruptor de selección del 2º PTO

- Al pulsar la posición ON:

El circuito cambia a la tubería del AUX n.º 2.

- Al pulsar la posición OFF:

El circuito cambia al cilindro de giro de la pluma.

Esta es la posición normal.

3) Abra la cubierta del pedal y accione el pedal de giro de la pluma (2).

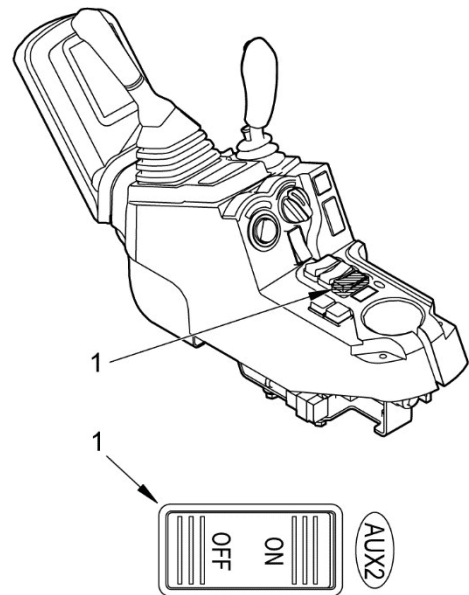
Funcionamiento del pedal

- Al pisar el lado izquierdo:

El aceite presurizado se suministra a la tubería AUX del lado izquierdo del brazo.

- Al pisar el lado derecho:

El aceite presurizado se suministra a la tubería AUX del lado derecho del brazo.



Interruptor de selección del AUX n.º 2

10988548-127-0J

(2) Pieza de enganche E (opcional)

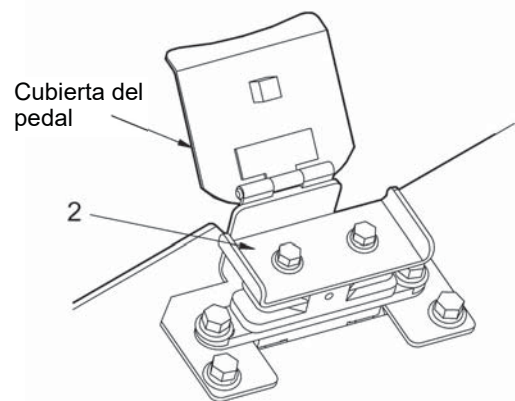
1) Conecte el manguito del acoplamiento especial a las tuberías del AUX n.º 2 del lado derecho e izquierdo del brazo.

2) Pulse la posición ON del interruptor de selección del AUX n.º 2 (1) para cambiar el circuito a la tubería del AUX n.º 2.

3) Utilice la segunda palanca proporcional de recambio (3).

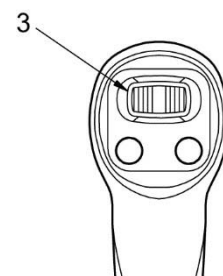
- Deslizar la palanca hacia la izquierda suministra aceite presurizado a la tubería de recambio del lado izquierdo del brazo.

- Deslizar la palanca hacia la derecha suministra aceite presurizado a la tubería de recambio del lado derecho del brazo.



Pedal de giro de la pluma

WS-C205520



Agarre izquierdo

10988548-161-0J

1. Uso de la máquina equipada con tuberías para acoplamientos

1-2-5 AUX n.º 3 (T0988548-212-0E)

Utilice la potencia hidráulica del AUX n.º 3 para dispositivos desmontables de enganche rápido como un cucharón.

- (1) Conecte el manguito de liberación del cucharón del dispositivo de enganche rápido a la tubería del AUX n.º 3 del lado derecho del brazo.

Conecte el manguito de agarre del cucharón del dispositivo de enganche rápido a la tubería del AUX n.º 3 del lado izquierdo del brazo.

- (2) Active el interruptor de potencia del AUX n.º 3 (1).

Interruptor de encendido del AUX n.º 3

ON: Una vez se pulse el interruptor, se queda pulsado, la luz indicadora del interruptor se enciende y suena el zumbador.

El funcionamiento es posible en este caso.

OFF: Cuando se pulse el interruptor otra vez, vuelve a su posición original, la luz indicadora del interruptor se apaga y se detiene el zumbador.

- (3) Ponga en funcionamiento el dispositivo de enganche rápido con el interruptor de funcionamiento del AUX n.º 3 (2).

Interruptor de funcionamiento del AUX n.º 3

Al pulsar la posición FREE:

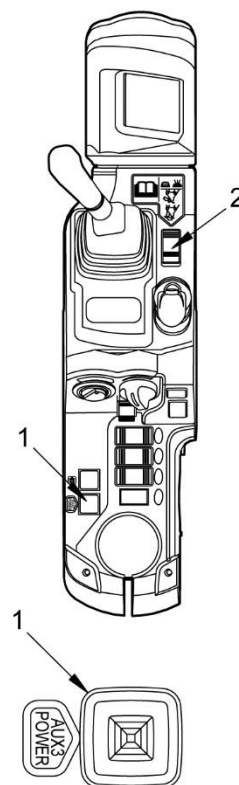
Se suministra aceite presurizado a la tubería del lado derecho del brazo y el dispositivo de enganche rápido libera el cucharón.

Al pulsar la posición LOCK:

Se suministra aceite presurizado a la tubería del lado izquierdo del brazo y el dispositivo de enganche rápido agarra el cucharón.

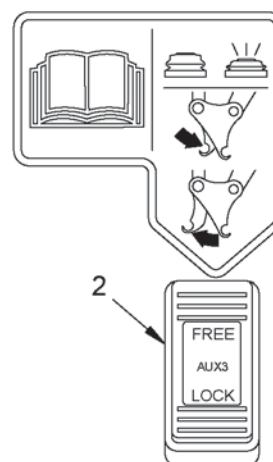
- (4) Asegúrese de ajustar el interruptor de funcionamiento del AUX n.º 3 a la posición LOCK después de utilizar el dispositivo de enganche rápido, independientemente de cómo se libere o agarre el cucharón.

- (5) Desactive el interruptor de potencia del AUX n.º 3 (1). La luz indicadora del interruptor se apaga y se detiene el zumbador.



Interruptor de encendido del AUX n.º 3

I0988548-128-0J



Interruptor de funcionamiento del AUX n.º 3

WS-C200240

⚠ ADVERTENCIA

- No toque el interruptor de potencia del AUX n.º 3 o el interruptor de funcionamiento del AUX n.º 3 si no se utiliza el dispositivo de enganche rápido. Si toca el interruptor accidentalmente, el dispositivo de enganche rápido puede moverse durante el trabajo y liberar el cucharón.
- Mantenga el interruptor de funcionamiento del AUX n.º 3 en la posición LOCK en todo momento cuando no se utilice el dispositivo de enganche rápido.
- Si el interruptor de potencia del AUX n.º 3 se activa accidentalmente y suena el zumbador, desactívelo inmediatamente.
- Lea detenidamente el manual de instrucciones de enganche rápido.

(T0988548-213-0E)

2. Uso del disruptor hidráulico (01E0-0396-0E)

2-1 Precauciones al montar el disruptor hidráulico (T0988548-214-0E)

(1) Selección del disruptor hidráulico

Elija un disruptor hidráulico o un triturador que cumpla los requisitos para montarse en la máquina. Consulte a su distribuidor KATO autorizado acerca de la elección de acoplamientos opcionales.

(2) Precauciones antes de utilizar el disruptor hidráulico

- Si cambia la disposición de los tubos o refuerza el brazo para montar un disruptor hidráulico en la máquina, póngase en contacto con su distribuidor KATO autorizado.
- Para conocer el volumen de aceite hidráulico para un disruptor hidráulico, consulte "1-2-1 N.º 1 AUX".
- Antes de utilizar el disruptor hidráulico, lea detenidamente el manual de instrucciones correspondiente y asegúrese de que entiende todo su contenido.
- Las especificaciones de la máquina (estabilidad, rangos de trabajo, altura en el transporte, etc.) cambian al montar un acoplamiento opcional. Póngase en contacto con su distribuidor KATO autorizado para más información.

(3) Procure evitar que se contamine con impurezas

Cuando el disruptor hidráulico no esté montado, los adaptadores de los tubos en la punta del brazo y los extremos del disruptor hidráulico deben estar conectados firmemente para evitar la entrada de polvo, humedad, etc.



PRECAUCIÓN

- Al utilizar un disruptor hidráulico o una horqueta de hierro, realice las siguientes labores de mantenimiento. De lo contrario, la vida útil del equipamiento hidráulico se verá reducida.
- Cambie el elemento del filtro cada 100 horas de funcionamiento.
- Cambie el aceite hidráulico por completo cada 600 horas de funcionamiento.

(T0988548-215-0E)

2. Uso del disruptor hidráulico

2-2 Precauciones al montar el disruptor hidráulico (T0988548-216-0E)

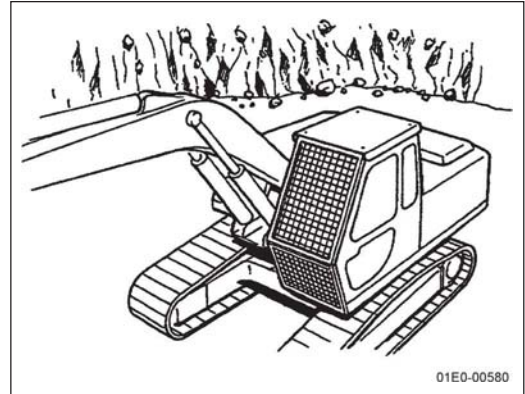
En esta sección se incluyen indicaciones y precauciones relativas al uso del disruptor hidráulico.

Antes de empezar a utilizar el disruptor hidráulico, lea esta sección detenidamente y asegúrese de que entiende todo el contenido para poder trabajar de forma segura.

(1) Monte el equipamiento de protección

Los impactos del disruptor pueden hacer saltar fragmentos, por lo que debe montarse la protección delantera y de la cabeza para proteger al usuario, y la ventana delantera debe permanecer cerrada en todo momento.

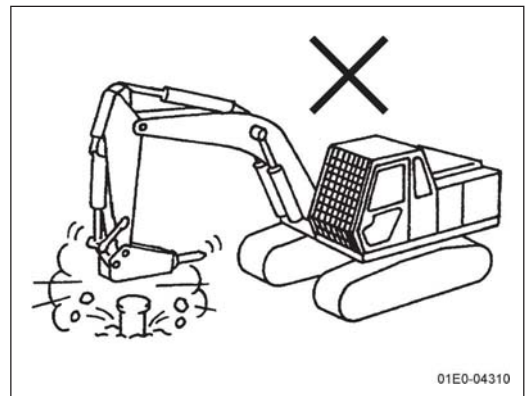
Lleve casco y gafas de seguridad cuando utilice el disruptor hidráulico.



(2) Nunca utilice el disruptor hidráulico para un fin distinto al previsto

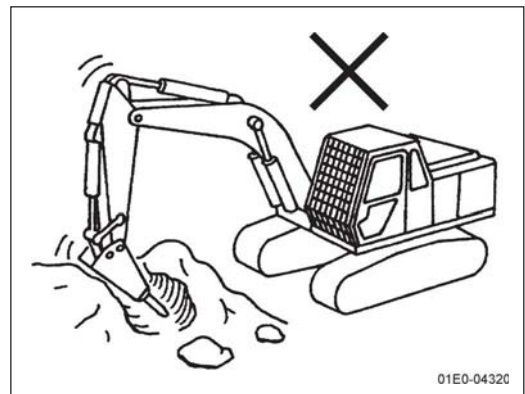
No utilice el disruptor hidráulico para nada que no sea romper materiales.

Las aplicaciones principales del disruptor hidráulico son demoler estructuras de hormigón, romper la superficie de carreteras pavimentadas para realizar obras, romper rocas y excavar a pequeña escala en minas y canteras.



(3) Nunca utilice el cincel para excavar

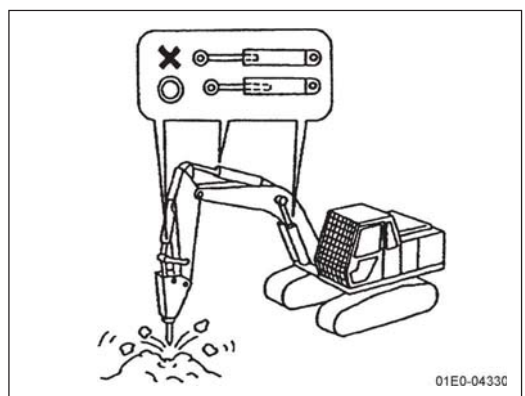
La excavación puede dañar o romper el disruptor hidráulico y la estructura de la excavadora, por lo que no debe realizarse.



(4) Nunca trabaje en el extremo del recorrido de ningún cilindro hidráulico

Procure trabajar dejando algo de margen antes del extremo del recorrido de los cilindros.

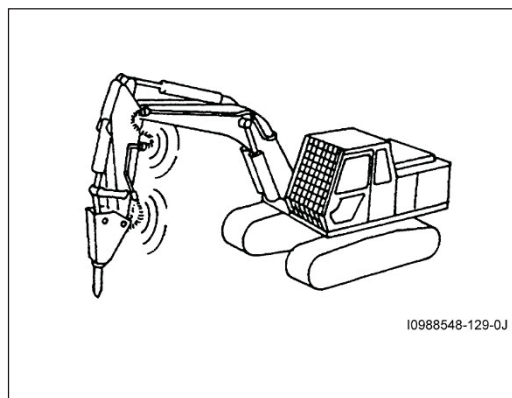
En el extremo del recorrido, las fuerzas se aplican a la estructura del propio cilindro y al cuerpo de la máquina, lo que reduce su vida útil.



2. Uso del disruptor hidráulico

- (5) Deje de utilizar la máquina si alguno de los manguitos hidráulicos vibra de manera anómala

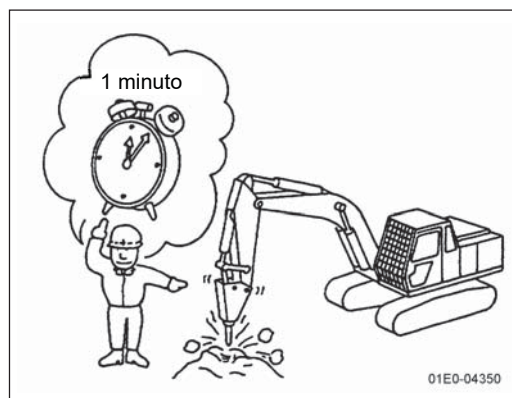
Si alguno de los manguitos hidráulicos empieza a vibrar mientras está utilizando el disruptor hidráulico, deje de trabajar inmediatamente y realice una inspección.



- (6) Limite a un minuto los impactos continuos

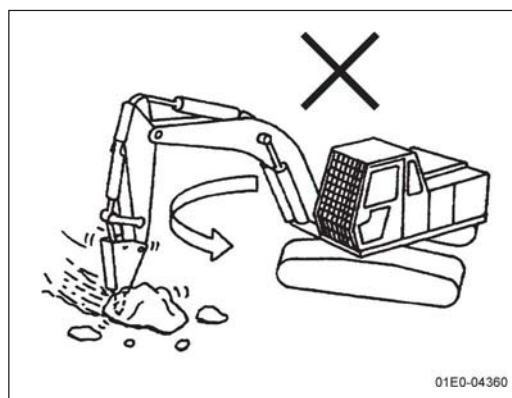
Si no logra romper un objeto tras impactar de forma continua durante un minuto en el mismo lugar, inténtelo de nuevo impactando desde un lugar distinto.

Si continua perforando sin que se rompa el material, la temperatura del aceite subirá, lo que provocará una avería en el acumulador y el deterioro de los sellos del cilindro. Preste atención al límite de tiempo.



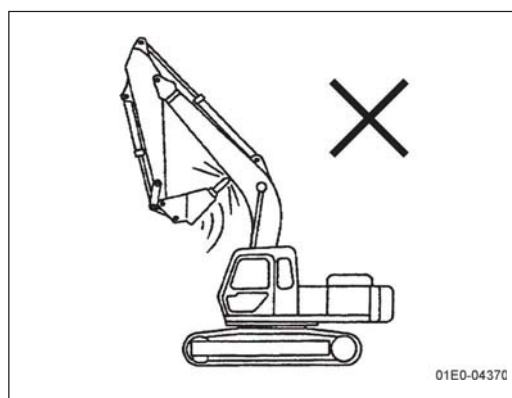
- (7) No utilice nunca la fuerza de giro para empujar o golpear objetos. No utilice el disruptor para mover escombros.

Esto podría provocar daños en el equipo de giro, el disruptor, el brazo y la pluma.



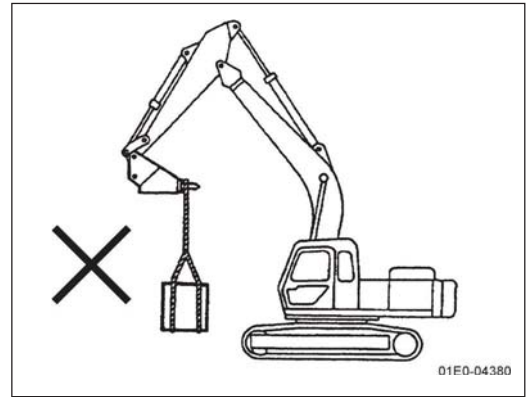
- (8) Tenga cuidado de mantener la punta alejada de la pluma

Preste especial atención al plegarla hacia dentro para el transporte.

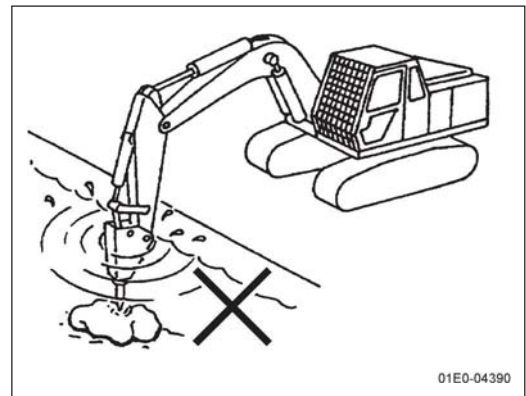


2. Uso del disruptor hidráulico

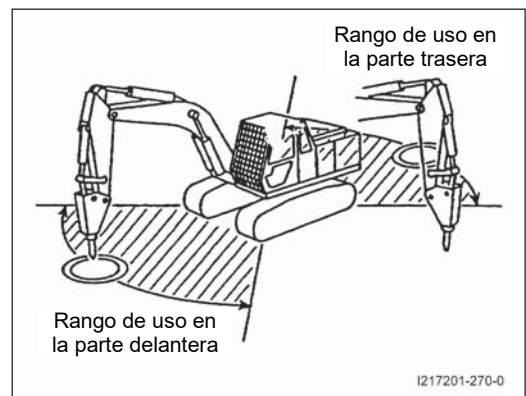
- (9) Nunca utilice el disruptor para levantar objetos. De lo contrario, podría romperse el disruptor.
Es peligroso utilizar el disruptor para fines distintos al previsto.



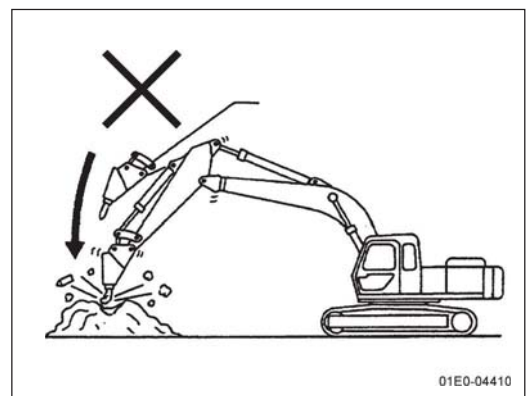
- (10) No trabaje nunca en el agua
El uso de un disruptor estándar bajo el agua provocará daños en el equipamiento hidráulico y debe evitarse.
De lo contrario, la corrosión dañará las juntas y el agua penetrará y contaminará el aceite hidráulico, lo que puede acarrear más daños en el equipamiento hidráulico.



- (11) Utilice el disruptor enfrente o detrás de la máquina.
Si usa el disruptor a los lados, se reducirá la vida útil del sistema de desplazamiento (zapatas de la oruga, etc.).



- (12) Nunca utilice la fuerza descendente de caída para perforar con el disruptor
El disruptor es más pesado que un cucharón y caerá más rápidamente, por lo que es necesario tener precaución.
Si deja caer directamente el disruptor en el lugar objetivo, se producirán daños en el disruptor y en la máquina.



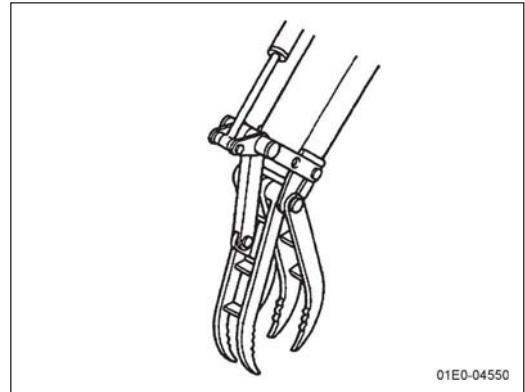
3. Precauciones al trabajar con acoplamientos opcionales

(01E0-0403-0E)

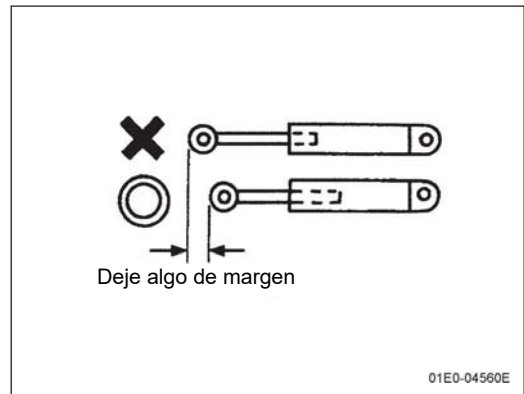
3-1 Horqueta de hierro (T0988548-217-0E)

(1) Aplicaciones principales

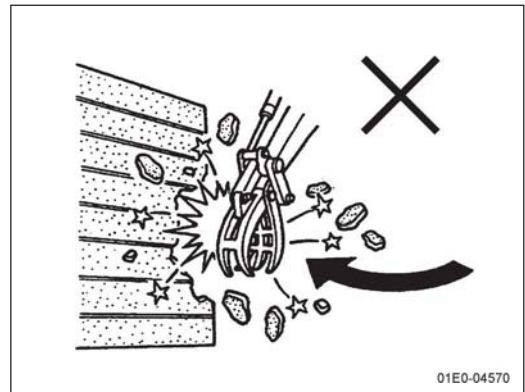
- Procesamiento de residuos industriales
- Procesos relacionados con la demolición



- (2) No mueva el cilindro hasta el extremo de su recorrido.
Deténgalo un poco antes de alcanzar el final del recorrido.

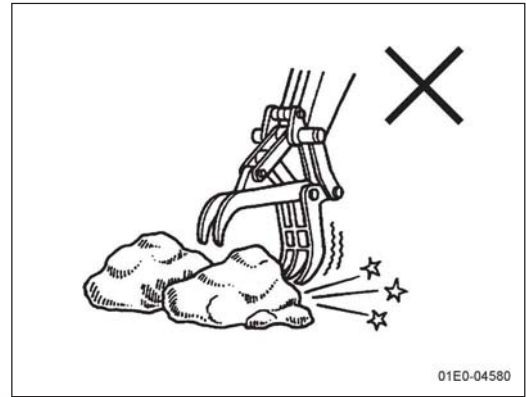


- (3) Nunca utilice la fuerza de giro para golpear ni romper objetos.
El uso de la fuerza de giro para golpear y romper objetos ocasionará roturas en la horqueta de agarre y en la máquina.

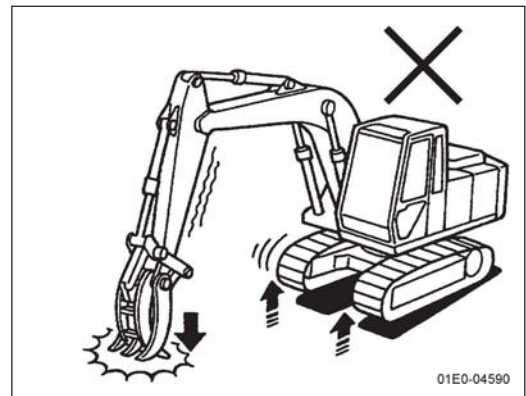


3. Precauciones al trabajar con acoplamientos opcionales

(4) Nunca agarre con un solo lado de la horqueta.

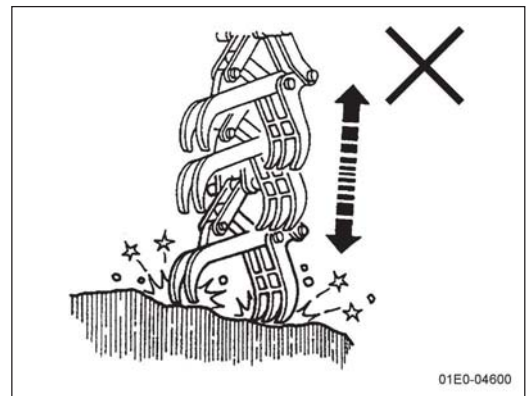


(5) Nunca haga presión en el suelo con la horqueta para elevar la máquina y cambiar de dirección.



(6) No dé golpes

No utilice la horqueta de agarre para golpear contra el suelo o cualquier otra cosa, ya que el impacto podría romper la horqueta de agarre o el cuerpo de la excavadora.



4. Especificaciones y compatibilidad de los modelos de cucharones (01E0-0411-0E)



PRECAUCIÓN

- Cuando utilice un brazo distinto al estándar (brazo corto, brazo largo, brazo con extensión), los dientes del cucharón podrían golpear la cabina o la pluma. Tenga cuidado al utilizar la máquina.
- Si monta un cucharón que no cumple los requisitos, no puede garantizarse la seguridad. Además, la pluma, el brazo, etc. podrían sufrir daños debido a una fuerza excesiva.

(T218081-099-0E)

HD50V5

Capacidad del cucharón (m ³)	Tipo de brazo		
	Brazo estándar	Brazo largo	*1 Brazo súper largo
0,14 (600 mm ancho, tipo estándar)	⊙	×	⊙
0,14 (600 mm ancho, tipo reforzado)	○	×	○
0,08 (400 mm ancho)	○	○	○
0,11 (500 mm ancho)	○	⊙	○
0,16 (650 mm ancho)	○	×	×

*1 El brazo súper largo requiere el uso de contrapeso adicional.

(T0988548-219-0E)

HD60V5

Capacidad del cucharón (m ³)	Tipo de brazo	
	Brazo estándar	Brazo largo
0,18 (700 mm ancho)	⊙	×
0,16 (650 mm ancho, tipo estándar)	○	×
0,16 (650 mm ancho, tipo reforzado)	○	×
0,08 (400 mm ancho)	○	○
0,11 (500 mm ancho)	○	○
0,14 (600 mm ancho)	○	⊙

(T0988548-220-0E)

⊙: Uso estándar

○: Puede utilizarse

×: Evitar el uso

5. Seleccionar una zapata de la oruga (T0988548-308-0E)

Seleccione las zapatas de la oruga adecuadas según las condiciones de trabajo.

	Especificaciones
Estándar	Zapata de goma de 400 mm
Opcional	Zapata de acero de 400 mm (zapata de triple garra)

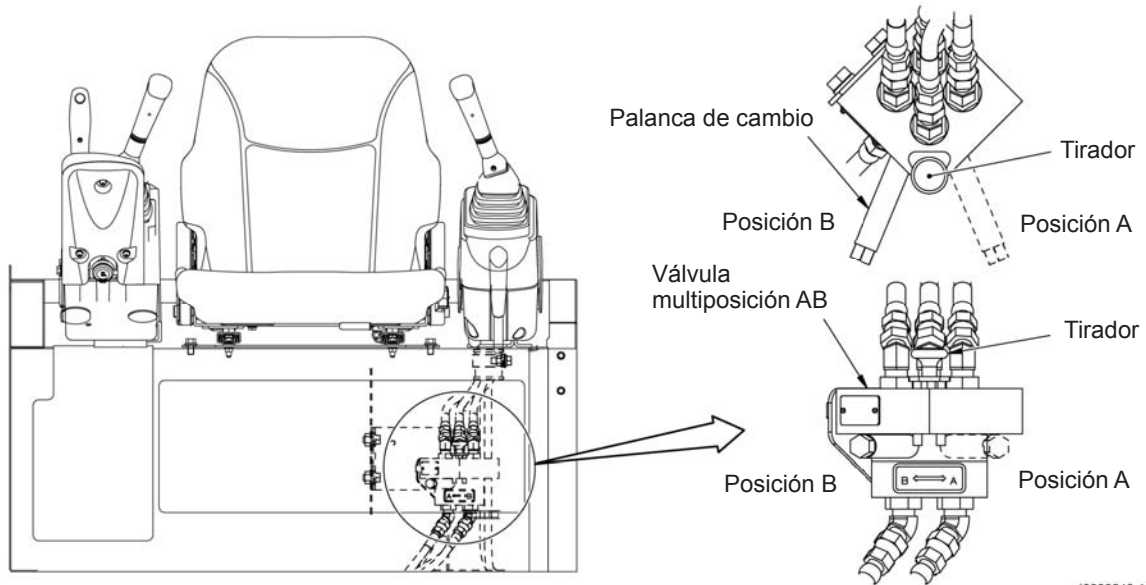
(T0988548-221-0E)

6. Procedimientos para el funcionamiento de la palanca multiposición (T0988548-222-0E)

6-1 Método de selección múltiple de AB (para una máquina con válvula de selección múltiple de AB) (T0988548-223-0E)

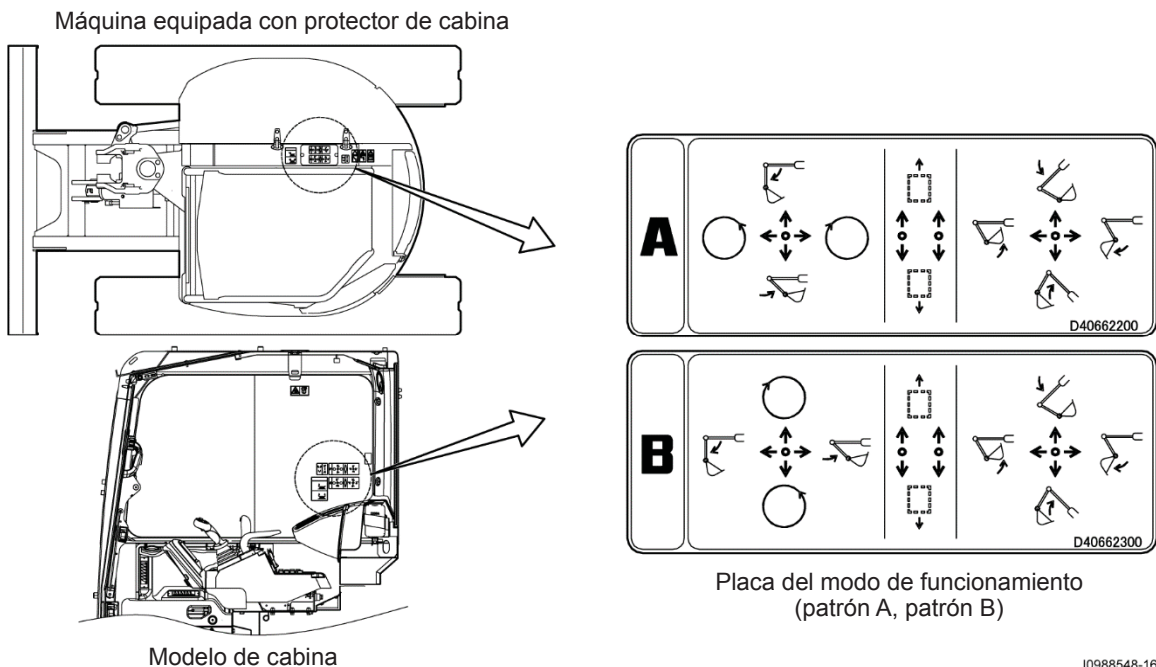
Pueden cambiarse los dos patrones de funcionamiento A y B con la válvula de selección.

Baje el acoplamiento hasta el suelo y pare el motor antes de cambiar el modo de funcionamiento.



10988548-162-0

- (1) La válvula de selección está dentro de la cubierta delantera izquierda.
- (2) Eleve el tirador de fijación de la palanca en la válvula de selección y coloque la palanca en el sitio.
- (3) Una vez finalizado el cambio, suelte el tirador de fijación de la palanca.



10988548-163-0J

⚠ ADVERTENCIA

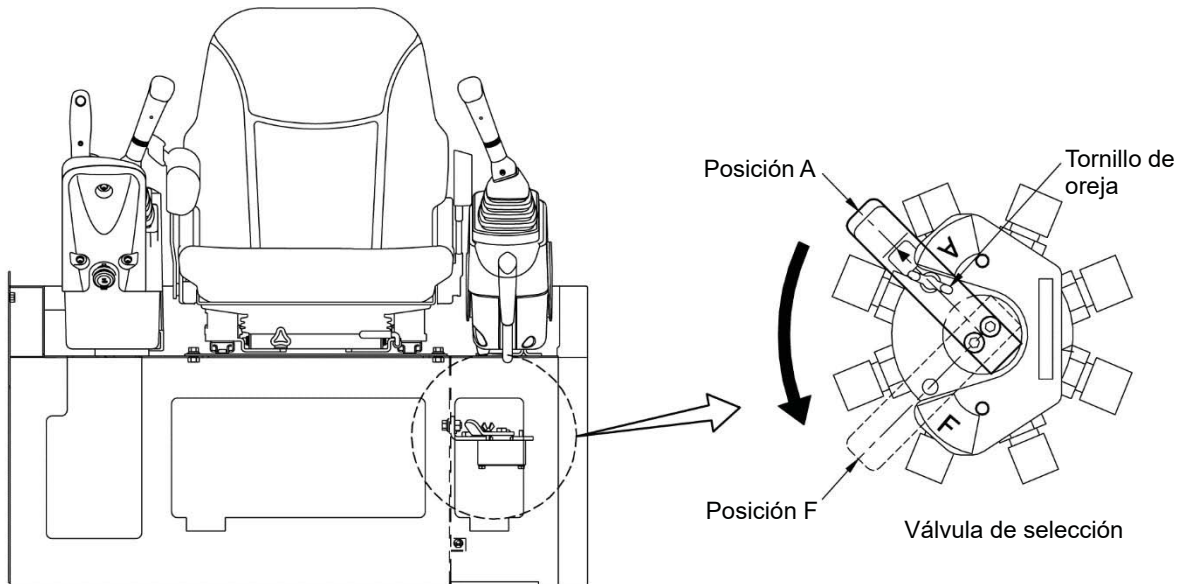
Al cambiar el modo de funcionamiento, un manejo incorrecto puede resultar en un accidente grave. Compruebe la acción de cada palanca de funcionamiento y el movimiento de la máquina antes de empezar a trabajar.

(T0988548-224-0E)

6-2 Método de selección múltiple de AF (para una máquina con válvula de selección múltiple de AF) (T0988548-225-0E)

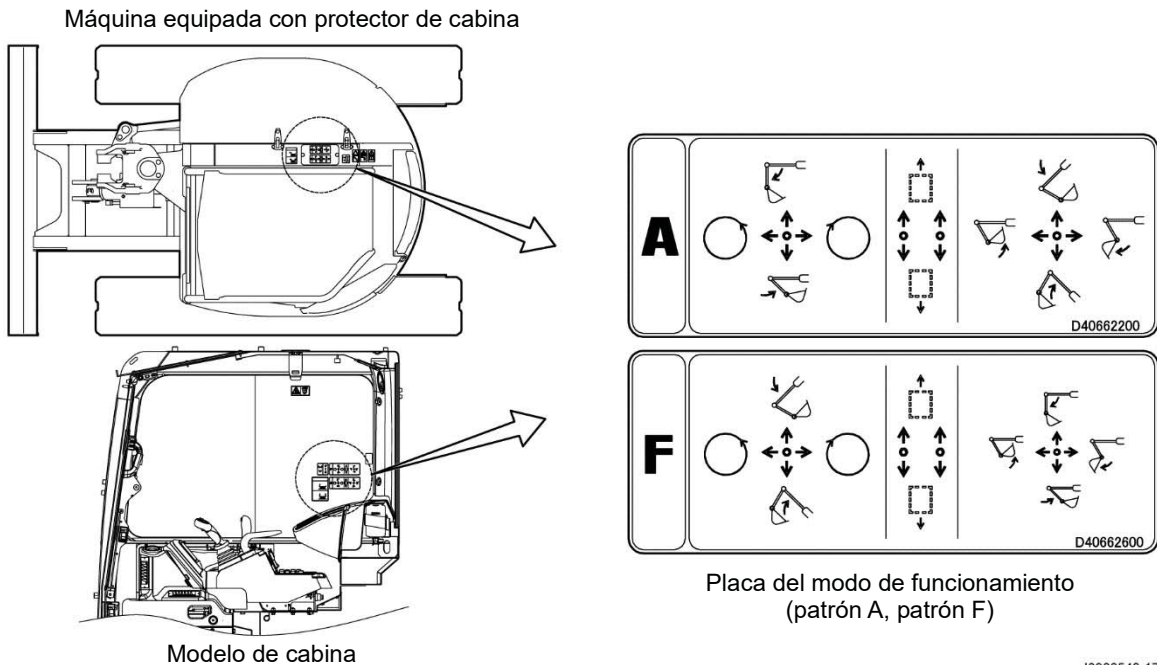
Pueden cambiarse los dos patrones de funcionamiento A y F con la válvula de selección.

Baje el acoplamiento hasta el suelo y pare el motor antes de cambiar el modo de funcionamiento.



I0988548-164-0J

- (1) La válvula de selección está dentro de la cubierta delantera izquierda.
- (2) Afloje el tornillo de oreja que fija la palanca de la válvula de selección. Ajuste la palanca a la posición deseada.
- (3) Fije la palanca de la válvula de selección con el tornillo de oreja después de cambiar el modo de funcionamiento.



I0988548-173-0J

⚠ ADVERTENCIA

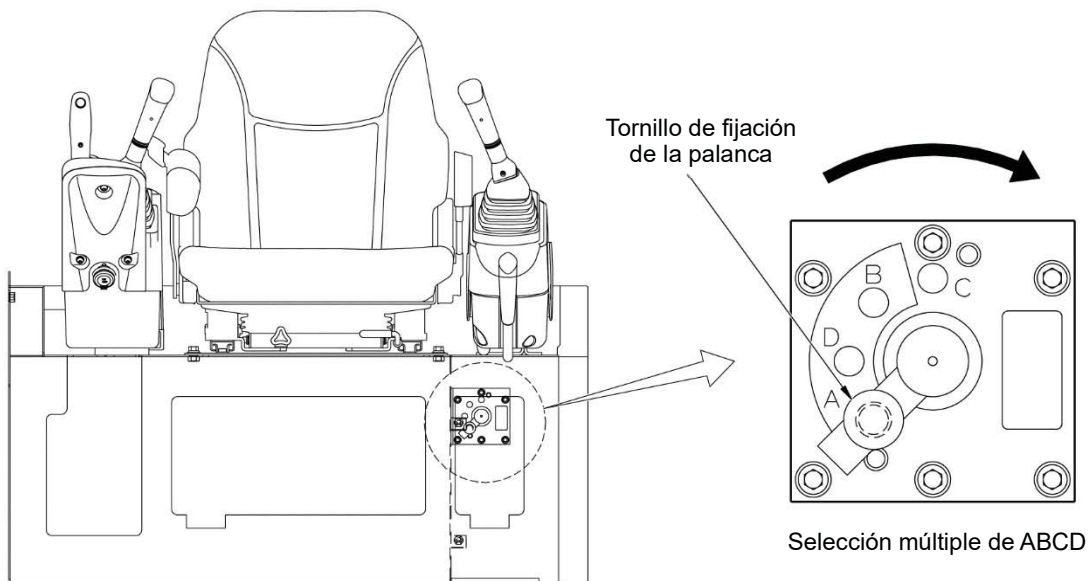
Al cambiar el modo de funcionamiento, un manejo incorrecto puede resultar en un accidente grave. Compruebe la acción de cada palanca de funcionamiento y el movimiento de la máquina antes de empezar a trabajar.

(T0988548-226-0E)

6. Procedimientos para el funcionamiento de la palanca multiposición

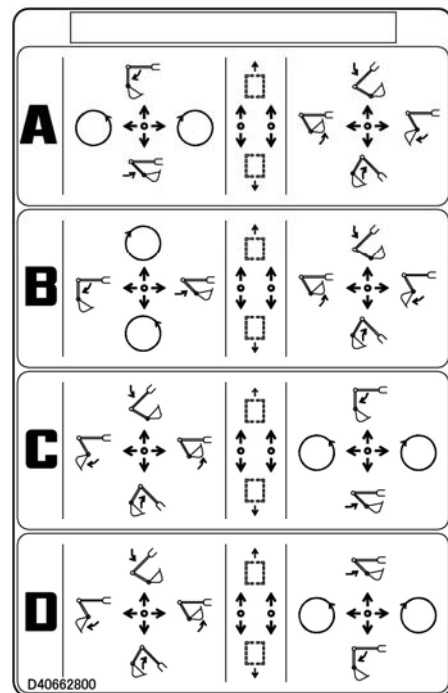
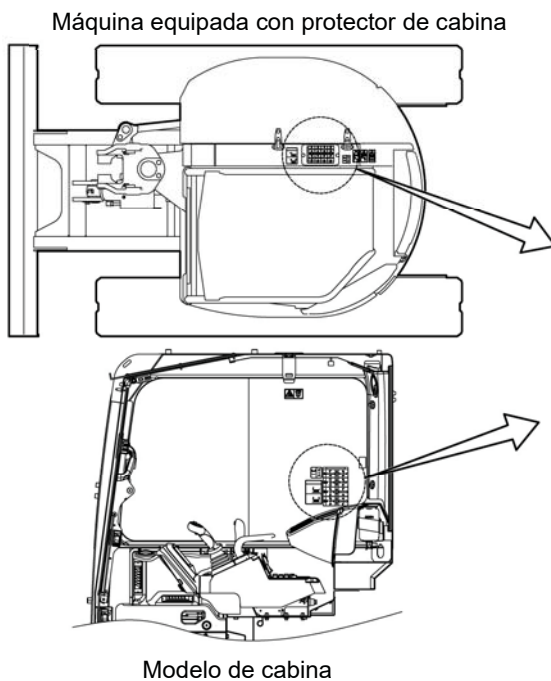
6-3 Método de selección múltiple de ABCD (para una máquina con válvula de selección de ABCD) (T0988548-227-0E)

Pueden cambiarse los cuatro patrones de funcionamiento A, B, C y D con la válvula de selección. Baje el acoplamiento hasta el suelo y pare el motor antes de cambiar el modo de funcionamiento.



I0988548-165-0J

- (1) La válvula de selección está dentro de la cubierta delantera izquierda.
- (2) Extraiga el tornillo que fija la palanca de la válvula de selección. Ajuste la palanca a la posición deseada.
- (3) Fije la palanca de la válvula de selección con el perno después de cambiar el modo de funcionamiento.



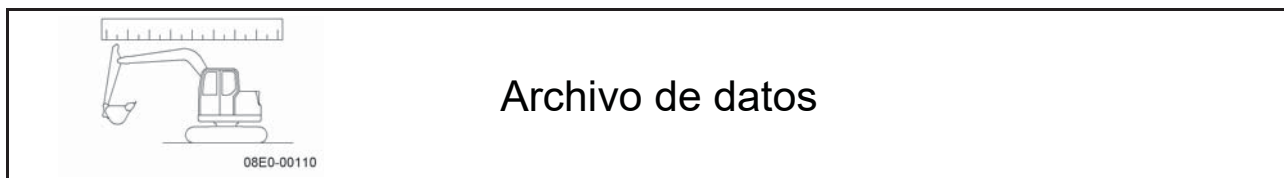
Placa del modo de funcionamiento (patrón A, patrón B, patrón C y patrón D)

I0988548-174-0J

⚠ ADVERTENCIA

Al cambiar el modo de funcionamiento, un manejo incorrecto puede resultar en un accidente grave. Compruebe la acción de cada palanca de funcionamiento y el movimiento de la máquina antes de empezar a trabajar.

(T0988548-226-0E)



1. Apriete de pernos	189
1-1 Posiciones de apriete especiales	189
1-2 Pares de torsión del tensado estándar	191

1. Apriete de pernos (T0988548-230-0E)

Vuelva a apretar los pernos sueltos en la revisión diaria. Asegúrese de colocar los pernos que faltan. Compruebe y apriete los pernos después de las primeras 50 horas si se utiliza una nueva máquina.

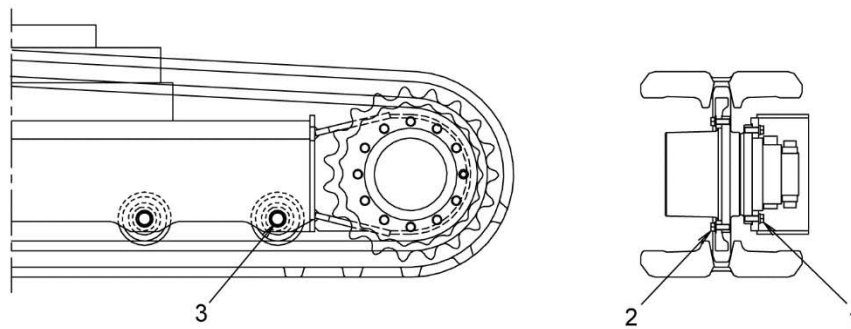
1-1 Posiciones de apriete especiales (T0988548-231-0E)

Los pernos que se muestran a continuación soportan grandes fuerzas. Apriételos al par mostrado en la tabla que figura a continuación.

Al cambiar los pernos en estas posiciones, aplique grasa de disulfuro de molibdeno a las roscas y a las superficies de soporte de las tuercas y apriete al par especificado.

Para el engranaje reductor de desplazamiento y la rueda impulsora de la unidad de desplazamiento, aplique cemento para el bloqueo de roscas a las roscas de los pernos.

(1) Unidad de desplazamiento

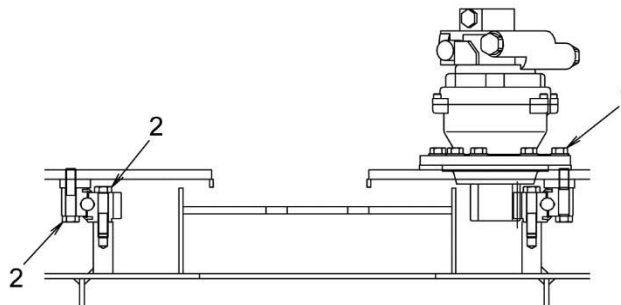


WY-C300270J

Nº.	Posición de apriete	Tamaño del perno	Tamaño de la llave (mm)	Par de torsión del tensado	
				(N·m)	(kgf·m)
1	Engranaje reductor de desplazamiento	M14	22	160	16,3
2	Rueda impulsora	M14	22	160	16,3
3	Rodillo inferior	M20	30	490	50,0

(T0988548-232-0E)

(2) Unidad de giro



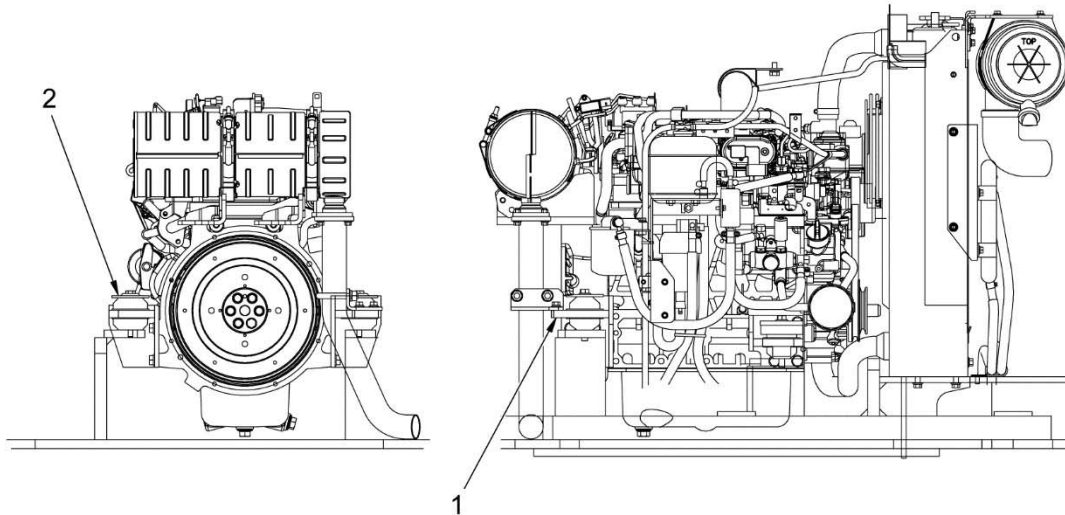
WY-C300280

Nº.	Posición de apriete	Tamaño del perno	Tamaño de la llave (mm)	Par de torsión del tensado	
				(N·m)	(kgf·m)
1	Motor de giro	M16	24	256	26,1
2	Soporte de giro	M16	24	256	26,1

(T0988548-233-0E)

1. Apriete de pernos

(3) Motor

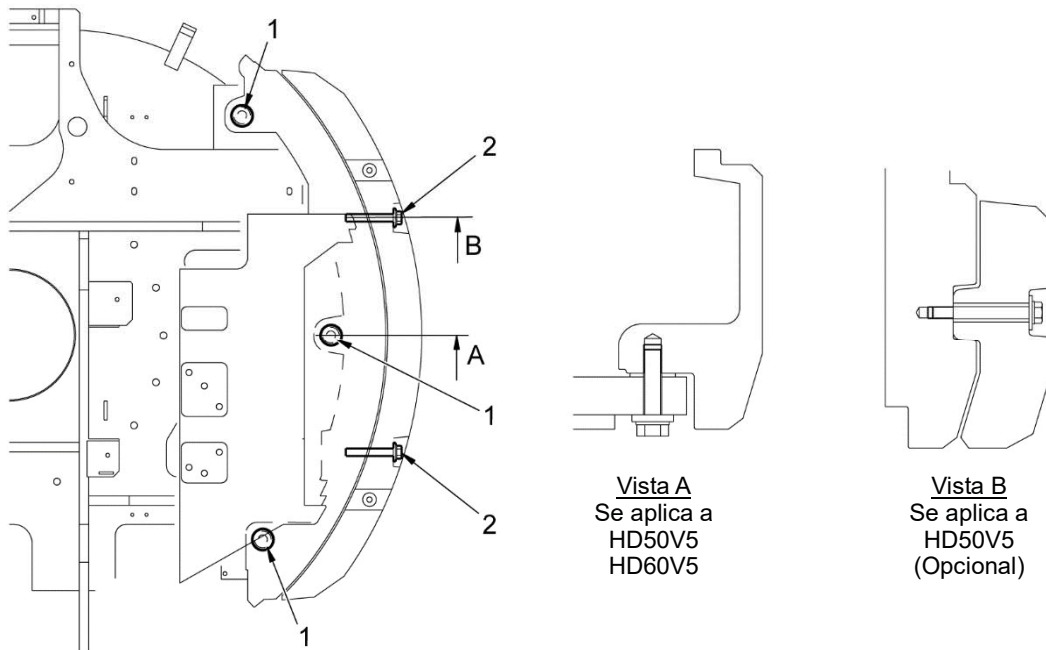


WG-C306100

Nº.	Posición de apriete	Tamaño del perno	Tamaño de la llave (mm)	Par de torsión del tensado	
				(N·m)	(kgf·m)
1	Soporte del motor	M12	19	108	11,0
2	Soporte a prueba de vibraciones	M12	19	108	11,0

(T0988548-234-0E)

(4) Contrapeso



Vista A
Se aplica a
HD50V5
HD60V5

Vista B
Se aplica a
HD50V5
(Opcional)

10988548-166-0J

Nº.	Posición de apriete	Tamaño del perno	Tamaño de la llave (mm)	Par de torsión del tensado	
				(N·m)	(kgf·m)
1	Contrapeso	M24	36	826	84,2
2	Contrapeso adicional	M16	24	256	26,1

(T0988548-235-0E)

1-2 Pares de torsión del tensado estándar (T0988548-236-0E)

Apriete los pernos y las tuercas que no se han mostrado anteriormente a los pares mostrados en las tablas que figuran a continuación.

Pernos de tratamiento térmico 10,9T			
Tamaño del perno	Tamaño de la llave (mm)	Rosca gruesa/fina	
		(N·m)	(kgf·m)
M8	13	25	2,6
M10	17	71	7,2
M12	19	108	11,0
M14	22	160	16,3
M16	24	256	26,1
M20	30	490	50,0
M24	36	826	84,3

(T0988548-237-0E)

Tuerca de unión del manguito de alta presión		
Tamaño del manguito (pulgadas)	(N·m)	(kgf·m)
1/4"	25	2,5
3/8"	49	5,0
1/2"	59	6,0
3/4"	118	12,0
1"	137	14,0
1-1/4"	167	17,0

(T0988548-238-0E)

MINIEXCAVADORA

50V5-60V5

IMPRESO EN SEPTIEMBRE DE 2020

KATO IMER S.p.A.

ITALY

**(CÓDIGO ORIGINAL KATO
0988548ES-01)**

KATO IMER

KATO IMER S.p.A.

53037 San Gimignano (SI) Loc. Cusona - Italy
Phone: +39 0577 951 21 - Fax: +39 0577 982 400
info@katoimer.com | www.katoimer.com