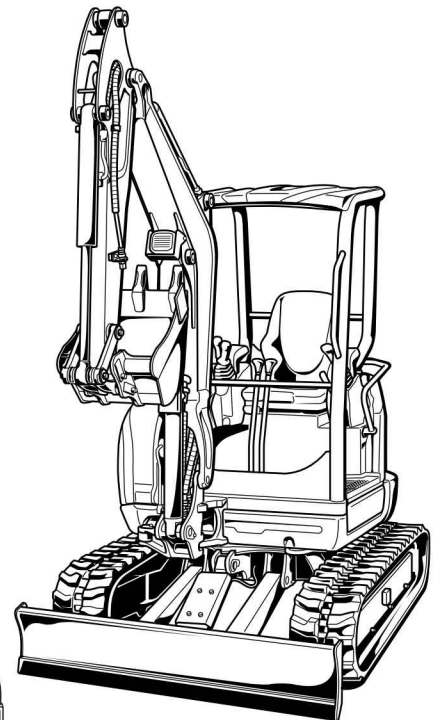
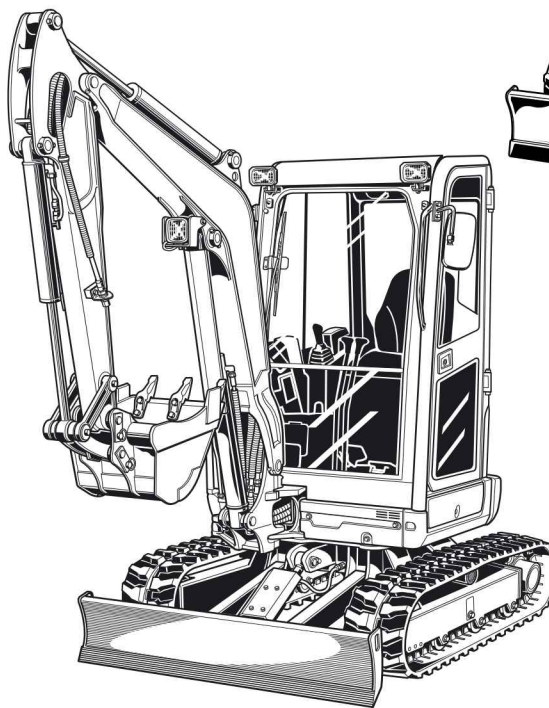


Kubota

MINIEXCAVADORA

ES

MODELO
U27-4



MANUAL DE UTILIZACIÓN

Estimado cliente,

por favor complete los datos faltantes en el espacio siguiente. Estas indicaciones le facilitarán comunicarse con el fabricante en caso de dudas.

<p>Modelo:</p> <p>Año de construcción:</p> <p>Número de serie:</p> <p>Fecha de suministro:</p>
--

Si desea más informaciones o si ocurren algunos problemas particulares que no sean tratados de manera suficiente en este manual de utilización, puede pedir directamente al vendedor responsable las informaciones requeridas.

Señalamos además, que el contenido de este manual de utilización no forma parte de ningún acuerdo previo existente, ni tampoco es ninguna promesa o contrato legal que modifica todo lo anteriormente mencionado. Todas las obligaciones se derivan del correspondiente contrato de compra, que también contiene completas las únicas disposiciones sobre garantía válidas (véase "Obligaciones, responsabilidad y garantía" (página 14)). Esas regulaciones de garantía contractuales no son ni ampliadas, ni restringidas por el contenido del manual de utilización.

La empresa KUBOTA Baumaschinen GmbH se reserva el derecho a hacer cambios manteniendo las características esenciales de la excavadora descrita, sin corregir el presente manual de utilización, en interés del desarrollo técnico ulterior.

La divulgación y reproducción del manual, así como el uso y anotaciones de su contenido, sólo se permiten bajo la autorización explícita del fabricante. Las personas que violen lo expresado anteriormente están obligadas a pagar indemnización por daños y perjuicios.

Índice

ÍNDICE	3
Índice de abreviaciones	8
Símbolos generales	9
INFORMACIONES GENERALES	11
Prólogo	11
Declaración de conformidad CE	11
Fecha de publicación del manual de instrucciones	12
Personal operario	12
Conservación del manual de instrucciones	12
Piezas de recambio	13
NORMAS DE SEGURIDAD	14
Indicaciones de seguridad fundamentales	14
Obligaciones, responsabilidad y garantía	14
Símbolos de seguridad	15
Uso previsto	16
Uso prohibido	16
Obligaciones especiales del propietario	17
Emisión sonora y vibraciones	18
Indicaciones de seguridad en la excavadora	19
Dispositivos de seguridad	26
Bloqueo de los elementos de mando	26
Parada manual del motor	26
Estructura de protección de techo protector del conductor y cabina	27
Martillo de emergencia	28
Peligros inherentes a la instalación hidráulica	28
Protección contra incendios	29
REMOLCAJE, IZAMIENTO Y TRANSPORTE	30
Normas de seguridad para el remolque	30
Normas de seguridad para el izado con grúa	30
Normas de seguridad durante el transporte	31
Remolque	32
Cargar de la excavadora con una grúa	32
Transporte con camión de plataforma baja	34
DESCRIPCIÓN DE LA EXCAVADORA	36
Dimensiones	36
Datos técnicos	38
Identificación de la excavadora	40
Número de serie de la máquina	40
Número del motor	40
Equipo básico	41
DISEÑO Y FUNCIÓN	42
Sinopsis de los componentes	42
Puesto del conductor	43
Consola izquierda de mando	43
Palancas de marcha y pedales	44
Consola de mando derecha	45
Unidad de indicación y de mando	46

Otros accesorios en el puesto del conductor	48
Iluminación interior	48
Caja de fusibles	48
Compartimiento de herramientas	48
Portavasos	49
Caja de enchufe 12 voltios	49
Otros accesorios en la máquina	49
Batería del vehículo	49
Seccionador de batería	50
Válvula de conmutación para retorno directo	50
Boca de llenado del depósito y control del nivel de llenado	50
Fusibles principales	51
Retrovisores exteriores	51
Calefacción y ventilación (versión con cabina)	51
Depósito de aceite hidráulico	53
Radiadores de líquido refrigerante y aceite hidráulico	53
Compartimiento del motor	54
SERVICIO	55
Disposiciones de seguridad para el servicio	55
Seguridad para niños	56
Instructor del operador	56
Comportamiento al realizar trabajos en la cercanía de líneas eléctricas aéreas	57
Comportamiento al realizar trabajos en la cercanía de cables o conductos subterráneos	57
Primera puesta en funcionamiento	57
Subir a la máquina	58
Selección de las indicaciones en el visualizador	58
Ajuste del reloj	59
Período de rodaje de la excavadora	60
Indicaciones especiales para el mantenimiento	60
Tareas previas a la puesta en servicio diaria	60
Inspección visual	60
Válvula de polvo - Limpieza	61
Nivel de aceite de motor - Comprobación	61
Nivel de líquido refrigerante - Comprobación	61
Radiador de líquido refrigerante y radiador de aceite - Comprobación	62
Correa trapezoidal - Comprobación	62
Sistema de escape, estanqueidad - Comprobación	62
Nivel de aceite hidráulico - Comprobación	63
Separador de agua - Comprobación	63
Pernos de la cuchara y del balancín de la cuchara - Lubricación	64
Cojinete del bloque de orientación - Lubricación	64
Otros puntos de lubricación - Lubricación	65
Nivel de combustible - Comprobación	66
Nivel de líquido del limpiaparabrisas (versión con cabina) - Comprobación	66
Sistema eléctrico - Comprobación	66
Preparación del puesto de trabajo	67
Apertura y cierre de la puerta de la cabina (versión con cabina)	67
Apertura y cierre de las ventanillas (versión con cabina)	68
Ajuste del asiento del conductor	69
Ajuste de los espejos retrovisores exteriores	69
Cinturón de seguridad	70
Manejo de la excavadora	70
Indicaciones de seguridad para el arranque del motor	70
Arranque del motor	71
Apagado del motor	72
Control de los indicadores después del arranque y durante el funcionamiento	73
Conducir la excavadora	76
Desplazamiento en subidas y pendientes	80

Detención en cuestas	80
Indicaciones para la utilización de orugas de goma	81
Trabajos de excavación (manejo de los elementos de mando)	82
Indicación para la utilización de cucharas más anchas y más profundas	82
Manejo de la pala aplanadora	83
Recapitulación de las funciones de las palancas de mando	83
Manejo del brazo principal	84
Manejo de la pluma de cuchara	84
Manejo de la cuchara	85
Giro de la estructura superior	86
Giro del brazo principal	86
Manejo del circuito auxiliar	87
Válvula de inversión de retorno directo	88
Despresurización del sistema hidráulico	89
Retirada de servicio	89
Manejo de otros accesorios en el puesto del conductor	90
Manejo de la calefacción (versión con cabina)	90
Manejo de la instalación del limpiaparabrisas (versión con cabina)	92
Manejo de la iluminación interior (versión con cabina)	93
Manejo de la luz giratoria (accesorio)	93
Manejo de la caja de enchufe de 12 voltios	93
Manejo de los faros de trabajo	94
Manejo del seccionador de batería	94
Servicio en invierno	95
Comprobaciones antes de la época de invierno	95
Servicio durante el invierno	95
Arranque de la excavadora con pinzas	96
Manejo en situaciones de emergencia	97
Parada manual del motor	97
Descenso manual de los equipos adosados frontales	97
Puesta a punto	98
Rellenar el depósito de la instalación del limpiaparabrisas	98
Añadir líquido refrigerante	98
Repostar combustible en la excavadora	99
Control de llenado durante el repostaje	99
Purgar el aire del sistema de combustible	100
Sustitución de fusibles	100
Asignación de los fusibles en la caja de fusibles	102
Fusibles principales	102
Limpieza de la excavadora	103
Cambio de la cuchara	103
Protección antirrobo	104
Llave negra (individual)	104
Llave roja (para el registro)	105
Indicaciones sobre el sistema de llaves	105
Registro de una llave negra para la máquina	106
LOCALIZACIÓN DE FALLOS	108
Normas de seguridad para la localización de fallos	108
Tabla de fallos – Puesta en servicio	108
Tabla de fallos – Servicio	109
Tabla de fallos – Indicaciones del visualizador	111

MANTENIMIENTO	115
Normas de seguridad para el mantenimiento	115
Requerimientos a cumplir por el personal de mantenimiento	115
Trabajos de reparación en la excavadora	116
Intervalos de mantenimiento	116
Indicación de intervalos de mantenimiento	116
Plan de mantenimiento para el operario.....	118
Plan de mantenimiento para personal especializado	120
Consumibles	122
Obtener acceso a los puntos de mantenimiento	124
Apertura/cierre de la cubierta del compartimento del motor.....	124
Apertura/cierre de la cubierta lateral	125
Apertura/cierre de la tapa de mantenimiento izquierda.....	125
Apertura/cierre de la rejilla de ventilación derecha.....	126
Trabajos de mantenimiento para el operario	127
Cada 50 horas de servicio	127
Depósito de combustible - purga de agua.....	127
Mantenimiento de la batería.....	128
Batería - Comprobación.....	128
Batería - Carga	128
Batería - Sustitución.....	129
Corona giratoria - Lubricación	130
Tensión de oruga - Comprobación / Ajuste	130
Tensión de oruga - Comprobación	131
Tensión de oruga - Ajuste.....	132
Separador de agua - Limpieza	132
Cada 200 horas de servicio	134
Cojinete de corona giratoria - Lubricación.....	134
Filtro de interior - Comprobación/Limpieza.....	134
Filtro de aire - Comprobación/Limpieza.....	135
Mangueras de líquido refrigerante y abrazaderas - Comprobación	136
Tuberías de combustible y mangueras de aspiración de aire - Comprobación	137
Cada 1000 horas de servicio	137
Filtro de aire - Sustitución.....	137
Trabajos de mantenimiento para personal especializado	138
Cada 250 horas de servicio	138
Correa trapezoidal - Ajuste.....	138
Válvula piloto - Lubricación.....	138
Cada 500 horas de servicio	139
Aceite de motor y filtro de aceite - Sustitución	139
Aceite de motor - Vaciar	139
Filtro de aceite - Sustitución.....	139
Aceite de motor - Cargar.....	140
Aceite del motor de traslación - Sustitución	140
Filtro de combustible - Sustitución.....	141
Filtro de retorno - Sustitución	142
Cada 1000 horas de servicio	143
Aceite hidráulico - Carga / Sustitución.....	143
Aceite hidráulico - Vaciar	143
Aceite hidráulico - Carga.....	144
Filtro de aspiración - Sustitución	144
Tuberías de calefacción y mangueras - Comprobación	145
Filtro de línea - Sustitución	145
Filtro de aire interior - Sustitución.....	146
Filtro del circuito piloto - Sustitución	146
Cada 2 años	147
Líquido refrigerante - Sustitución.....	147

Uniones mediante tornillos - Comprobación.....	149
Pares de apriete para tornillos	149
Pares de apriete para abrazaderas de manguera	149
Pares de apriete para mangueras hidráulicas	150
Pares de apriete para tubos hidráulicos.....	150
Pares de apriete para adaptadores hidráulicos	150
 COMPROBACIÓN DE SEGURIDAD	 151
 PUESTA FUERA DE SERVICIO Y ALMACENAMIENTO	 152
Normas de seguridad para la puesta fuera de servicio y el almacenamiento.....	152
Condiciones para el almacenamiento	152
Medidas anterior a la puesta fuera de servicio	152
Medidas de precaución durante la puesta fuera de servicio	152
Nueva puesta en servicio después de la parada.....	153
 CARGA DE ELEVACIÓN DE LA EXCAVADORA.....	 154
Carga de elevación calculada por la construcción.....	154
Equipo de elevación.....	154
Dispositivo de suspensión de carga	155
Máxima carga de elevación durante el giro hasta 360°	156
 ACCESORIOS	 158
KUBOTA luz giratoria.....	158
KUBOTA seguro contra rotura de tuberías	158
Indicación para la utilización	159
KUBOTA dispositivo de advertencia de sobrecarga	159
KUBOTA sistemas de cambio rápido y equipos auxiliares	159
KUBOTA accesorios de cuchara	159

Índice de abreviaciones

1/min	Revoluciones por minuto	kV	Kilovoltios
%	Porcentaje	kW	Kilowatios
°	Grados	l	Litros
°C	Grados centígrados	l/min	Litros por minuto
A	Amperios	LpA	Nivel de presión acústica, puesto del conductor
aprox.	Aproximadamente	LwA	Nivel medido de potencia acústica
API	American Petroleum Institute (Instituto Americano del Petróleo)	m	Metros
ASTM	American Society for Testing and Materials (Sociedad Americana para el Ensayo de Materiales)	m/s ²	Metros por segundo en cuadro
bar	Bar	m ³	Metros cúbicos
CECE	Committee for European Construction Equipment (Comité Europeo de Maquinaria de Construcción)	máx.	Máximo/a
CO ₂	Dióxido de carbono	MIL	Military Standards (Norma militar)
dB	Decibel, decibelios	mm	Milímetros
DIN	Deutsches Institut für Normung	MPa	Megapascal
CEM	Compatibilidad electromagnética	N	Newton
EN	Europäische Norm	OPG	Operator Protective Guard (techo protector del conductor)
evtl.	Eventualmente	p.ej.	Por ejemplo
FOPS	Falling Object Protective Structure (Estructura protectora contra la caída de objetos)	RMS	Root Mean Square (media cuadrática)
GL	Ground level / Nivel del suelo	ROPS	Roll Over Protective Structure (protección contra atropellos)
incl.	Incluso	s	Segundos
ISO	International Organization for Standardization (Organización internacional de estandarización)	SAE	Society of Automotive Engineers (Sociedad de Ingenieros Automovilísticos)
kg	Kilogramos	t	Toneladas
km/h	Kilómetros por hora	TOPS	Tipping Over Protective Structure (protección contra caídas)
kN	Kilonewton	V	Voltios
		y/o	Respectivamente

Símbolos generales

	Testigo de aviso		Girar el brazo principal (izquierda)
	Indicador de combustible		Girar el brazo principal (derecha)
	Indicador de aceite de motor		Levantar la pala aplanadora
	Indicador de carga		Bajar la pala aplanadora
	Indicador de precalentamiento		Dirección de movimiento de la palanca
	Aceite hidráulico		Dirección de movimiento de la palanca de mando
	Nivel de marcha rápida		Luz giratoria
	Nivel de marcha normal		Pulsador selector de indicación
	Marcha adelante		Indicador del circuito auxiliar
	Marcha atrás		Faros de trabajo
	Alzar el brazo principal		Bocina
	Bajar el brazo principal		Bloqueado
	Extender la pluma de cuchara		Desbloqueado
	Recoger la pluma de cuchara		Fuelle
	Recoger la cuchara		Tecla de menú
	Extender la cuchara		Insertar la llave
	Indicación temperatura del líquido de refrigeración		Retirar la llave
	Indicador de intervalos de mantenimiento		Indicador de ajuste de reloj

Informaciones generales

Prólogo

El presente manual de instrucciones sólo es válido para la excavadora KUBOTA U27-4 a la que corresponde la siguiente declaración de conformidad CE (página 11).

Las instrucciones de seguridad, así como las prescripciones y los reglamentos para la utilización de excavadoras en este manual de utilización son válidos sin restricciones para la excavadora mencionada en esta documentación.

El propietario (empresario) es personalmente responsable de:

- el cumplimiento de las disposiciones locales, regionales y nacionales en vigor,
- observar las disposiciones legales (decretos, reglamentos, directivas, etc.) citadas en este manual de utilización para un manejo seguro,
- asegurarse de que este manual de utilización está a disposición de los operadores y el personal de mantenimiento de esta máquina, y de que sean cumplidas escrupulosamente las informaciones, indicaciones, advertencias y normas de seguridad.

Las indicaciones realizadas en este manual de utilización son válidas para todos los modelos. Los datos referidos únicamente a un modelo determinado o a un equipamiento opcional aparecen indicados como tales (p. ej., opcional, U27-4).

Las indicaciones "delante" o "sentido de marcha" se refieren al punto de vista del operador sentado en el asiento del conductor. Con "marcha adelante" se entiende que la pala aplanadora esté delante durante los movimientos de desplazamiento, como se ve en la ilustración.



Los símbolos de las indicaciones de manejo y seguridad se explican en la sección "Símbolos de seguridad" (página 15).

Declaración de conformidad CE



Con la declaración de conformidad CE, KUBOTA Baumaschinen GmbH confirma que la excavadora corresponde a las válidas normas y prescripciones actuales en el momento de la puesta en circulación. El marcado CE de conformidad se encuentra en la placa de características y muestra el cumplimiento de las disposiciones.

En caso de una transformación no autorizada de la construcción o añadidura, ésta puede mermar la seguridad de manera no permitida, de tal manera que la declaración de conformidad CE queda anulada para esta excavadora.

En la entrega de la excavadora, la declaración de conformidad CE acompaña este manual de utilización.

La declaración de conformidad CE se deberá guardar con todo cuidado y entregar a las autoridades pertinentes, en caso necesario.

En caso de pérdida de la declaración de conformidad CE por favor, póngase en contacto con su concesionario de KUBOTA.

Fecha de publicación del manual de instrucciones

La fecha de edición del manual de utilización está impresa en el anverso del manual, abajo en la derecha.

Personal operario

Es necesario que el propietario (empresario) determine claramente las competencias del personal para la utilización, el mantenimiento, las reparaciones y las comprobaciones de seguridad técnica de la excavadora.

El personal en prácticas sólo debe trabajar con o en la excavadora bajo vigilancia de una persona experimentada.

Operador

La utilización y el mando de la excavadora es la responsabilidad exclusiva de personas con formación específica en el uso de excavadoras y que hayan demostrado ante el propietario (empresario) o su representante sus conocimientos y capacidad de conducir y maniobrar con seguridad la excavadora. Además estas personas deben ser idóneas para cumplir correctamente las tareas encomendadas.

Los trabajos con o en la excavadora son tarea exclusiva de personal especialmente formado e instruido para ello.

Sólo el personal instruido está autorizado para arrancar la excavadora y accionar los elementos de mando.

Personal calificado

Es considerado como personal calificado toda persona con una formación de operador calificado en técnica, capaz de verificar eventuales fallos de la excavadora y también capaz de remediar este fallo en oficio con sus conocimientos (p.ej. instalación hidráulica o eléctrica).

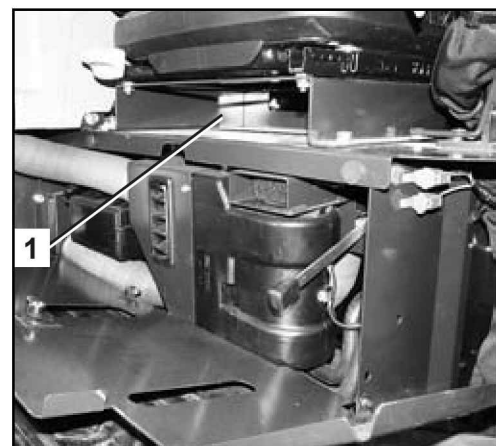
Personal especializado

Es considerado como personal especializado toda persona que tenga una formación profesional específica y la experiencia necesaria en el ramo de la técnica de excavadoras y que tenga también conocimientos suficientes de la legislación laboral de protección al trabajador, de las prescripciones de prevención de accidentes y de las normas y reglas de seguridad técnica generalmente reconocidas para poder dictaminar sobre el estado operativo seguro de esta excavadora.

Conservación del manual de instrucciones

Guardar este manual de utilización siempre en la excavadora. En caso de que este manual se vuelva ilegible debido al uso continuo, el usuario debe solicitar del fabricante el envío de un manual nuevo.

En la parte frontal de la consola del asiento, por debajo de la chapa protectora, se encuentra un compartimiento guardaobjetos (1) para el manual de utilización.



Piezas de recambio

Al solicitar recambios, indique siempre los siguientes datos:

- Número de serie y año de construcción de la excavadora (véase la placa de características)
- Denominación/tipo de recambio (véase el catálogo de recambios originales de KUBOTA)
- Número de pieza del recambio (véase el catálogo de recambios originales de KUBOTA)
- Número de unidades deseadas
- Número de cliente

Indique esta información en el pedido por escrito de forma exacta o tenga preparados los datos para el pedido telefónico antes de realizar la llamada. De esta forma, se facilita el trabajo de ambas partes y se evitan equívocos y pedidos o entregas erróneos.

Para realizar su pedido, póngase en contacto con su distribuidor de KUBOTA.

Normas de seguridad

Indicaciones de seguridad fundamentales

- Para el servicio de las excavadoras antes caracterizadas son válidas las directivas de utilización de medios de trabajo de la CE (2009/104/CE) del 16.09.2009.
- Para el mantenimiento y la reparación son válidas las indicaciones de este manual de utilización.
- Si se diera el caso se aplican las prescripciones legales en vigor.

Obligaciones, responsabilidad y garantía

Una condición fundamental para la utilización segura y el funcionamiento impecable de la excavadora es el conocer las respectivas indicaciones y prescripciones de seguridad.

Todas las personas trabajando con o en la excavadora deben atenerse a las disposiciones de este manual de utilización y especialmente a las indicaciones de seguridad. Además son válidas, sin restricción, las reglas y prescripciones de prevención de accidentes aplicables en el lugar de utilización.

Peligros inherentes a la utilización de la excavadora

- Las excavadoras son construidas de conformidad a los conocimientos más modernos de la técnica y según las reglas de seguridad técnica reconocidas. No obstante, pueden surgir en la utilización de las excavadoras riesgos sobre la vida y la integridad corporal del operador y de otras personas o existe el riesgo de dañar la excavadora y otros bienes reales. La utilización de la excavadora está únicamente autorizada:

→ la utilización conforme a las prescripciones y

→ cuando cumpla su estado de seguridad técnica.

Fallos que pueden menoscabar la seguridad se deben eliminar inmediatamente.

Garantía y responsabilidad

La cobertura, la duración y las estipulaciones de la garantía son concretadas en las condiciones de compraventa y de entrega del fabricante. Los derechos de garantía derivados de defectos en la documentación se regirán siempre por el manual de instrucciones válido en el momento de la entrega (véase la fecha de publicación del manual de instrucciones (página 12)). Además de las condiciones de venta y entrega es válido: Se excluye el derecho de garantía para daños personales y materiales resultando de una o más de las causas siguientes:

- utilización de la excavadora en usos no conformes a las prescripciones,
- puesta en marcha, manejo y mantenimiento inadecuados de la excavadora,
- utilización de la excavadora con dispositivos de seguridad y de protección defectuosos, incorrectamente montados o sin capacidad funcional,
- ignorancia o inobservancia de este manual de utilización,
- personal no suficientemente calificado o mal instruido,
- ejecución incorrecta de los trabajos de reparación,
- modificaciones no autorizadas en la construcción de la excavadora,
- comprobación negligente de componentes de la máquina sometidos al desgaste,
- catástrofes causadas por cuerpos extraños y fuerza mayor.

Normas de seguridad

El propietario (empresario) es personalmente responsable de:

- el cumplimiento de las disposiciones de seguridad (página 14),
- evitar el uso indebido (página 16) y el manejo no autorizado y
- de garantizar el uso previsto (página 16) y de que la excavadora sea manejada conforme a las condiciones de uso acordadas mediante contrato.

Símbolos de seguridad

Para indicar riesgos y peligros, en este manual de utilización se encuentran las designaciones y los símbolos siguientes:



Indica las informaciones importantes para operaciones de trabajo y de funcionamiento no suficientemente evidentes para el operador.



Indica las operaciones de trabajo y de funcionamiento que requieren una estricta observación de las reglas para no dañar la excavadora u otros bienes reales.



Indica las operaciones de trabajo y de funcionamiento que requieren una estricta observación de las reglas para evitar riesgos para personas.



Indica puntos de riesgos en el manejo de baterías.



Indica puntos de riesgos por sustancias cáusticas (ácido de batería).



Indica puntos de riesgos por sustancias explosivas.



Prohíbe la utilización de fuego o llamas abiertas, fuentes de encendido, así como el fumar.



Prohíbe el rociado con agua.



Indica las operaciones de trabajo y de funcionamiento que producen desechos que se deben guardar y desechar de acuerdo con las disposiciones de protección del medio ambiente.

Uso previsto

Las excavadoras representadas en el presente manual de utilización pueden ser utilizadas para arrancar, excavar, cargar, transportar y descargar tierras, rocas y otros materiales, así como para los trabajos de movimiento de tierras (nivelación) y para la Para desplazar el contenido de la cuchara se debe evitar en lo posible los desplazamientos de la excavadora. ¡Nunca sobrepasar la capacidad máxima de carga autorizada de la cuchara!

A la utilización conforma pertenece también:

- la observación de todas informaciones expuestas en este manual de utilización,
- el cumplimiento de los trabajos de mantenimiento,
- el cumplimiento de los plazos de las pruebas para la prueba de seguridad técnica.

Uso prohibido

Todo uso inadecuado (es decir, diferente de lo indicado en la sección "Uso previsto" (página 16)) de la excavadora documentada en el presente manual de instrucciones se considera uso prohibido. Lo que es válido también para el incumplimiento de las normas y directivas alistadas en este manual de utilización.

En el caso de un uso inadecuado se pueden producir peligros. Se trata de por ejemplo:

- El uso de la excavadora para elevar cargas sin el equipamiento correspondiente para el modo de servicio de elevación de cargas,
- la utilización de la excavadora en ambiente contaminado,
- la utilización de la excavadora en recintos cerrados sin ventilación suficiente,
- la utilización de la excavadora bajo temperaturas extremas (extremo calor o frío),
- la utilización de la excavadora para trabajos subterráneos,
- la utilización de la excavadora para el transporte de personas en la cuchara y
- el uso de la excavadora para la demolición sin el equipamiento correspondiente.

Obligaciones especiales del propietario

El usuario de la excavadora conforme al espíritu del presente manual de utilización es toda persona física o moral que utiliza ella misma la excavadora o que da la orden de su utilización. En algunas situaciones particulares (p.ej. arrendamiento o alquiler-venta) el usuario es la persona encargada de la responsabilidad civil de la explotación de la excavadora, como debe estar estipulado en los compromisos entre el propietario y el usuario.

El usuario debe garantizar siempre una utilización de la excavadora conforme a las prescripciones y es responsable de prevenir todos los peligros sobre la vida y salubridad del operador y de terceros. Además, se deberá prestar una atención especial al cumplimiento de las normas para la prevención de accidentes, otros reglamentos en razón de la seguridad técnica así como el cumplimiento de las reglas de operación, mantenimiento y reparación. El propietario deberá garantizar que todos los conductores y usuarios han leído y comprendido este manual de utilización.

Personas trabajando en o con la excavadora deben llevar adecuado equipo de protección individual (EPI); el empresario debe poner a disposición p.ej. ropa de trabajo adecuada, calzado de seguridad, casco protector, gafas protectoras, protector de oído y careta de respiración, los que hay que utilizar en caso necesario. El equipo de protección individual es la principal responsabilidad del empresario, y definido en las prescripciones de prevención de accidentes por cada tipo de trabajo.

Desechos como aceite usado, combustible, líquido hidráulico, refrigerante y baterías son basuras especiales y pueden ser nocivos para medio ambiente, personas y animales.

La eliminación se debe realizar de forma apropiada, de acuerdo con las disposiciones sobre la protección del medio ambiente y de seguridad.

Para cualquier pregunta para eliminación o almacenamiento apropiados de desechos y desechos especiales, hay que dirigirse al concesionario de KUBOTA, o a la empresa local de desechos especiales.

Emisión sonora y vibraciones

Los valores indicados en este manual de utilización se determinaron en una máquina idéntica durante un ciclo de ensayo, y son válidos para una máquina con equipo de serie. Los valores calculados se indican en los datos técnicos (página 38).

Emisión sonora

Los valores de ruido se determinaron según el procedimiento para la determinación del nivel de presión acústica ISO 4871 basado en la directiva 2000/14/CE, anexo VI.

Los indicados valores de ruido sin embargo no son aplicables para la determinación de las emisiones sonoras en los puestos de trabajo. Los reales valores de ruido eventualmente se deben determinar directamente en los puestos de trabajo, bajo las efectivas influencias existentes (otras fuentes de ruido, condiciones especiales de servicio, reflexiones sonoras).

En función de las reales emisiones de ruido, el explotador debe poner a disposición el necesario equipo de protección individual (protectores del oído).



*Ruidos con un nivel sonoro por encima de 85 dB (A) pueden dañar los oídos.
A partir de un nivel sonoro de 80 dB (A) se recomienda utilizar protectores del oído.
A partir de un nivel sonoro de 85 dB (A) el operario debe utilizar protectores del oído.*

Vibraciones

Las vibraciones en la máquina se determinaron en una máquina idéntica.

Basado en la directiva 2002/44/CE, la prolongada exposición a vibraciones del operario se debe determinar por el explotador en el lugar de empleo, para considerar individuales factores de influencia.

Indicaciones de seguridad en la excavadora

Todas las indicaciones de seguridad (adhesivos) colocadas en la excavadora deben mantenerse bien legibles. En caso contrario, es necesario sustituirlas.

Los lugares de colocación de las indicaciones de seguridad se muestran en las siguientes ilustraciones.

- 1) N° de pieza: RG248-5724-0

¡Riesgo de quemaduras por elementos calientes!

Superficies pueden estar calientes y causar quemaduras.

- No tocar las piezas calientes, como el tubo de escape, etc.

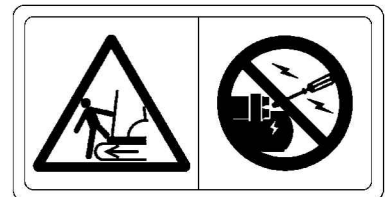


- 2) N° de pieza: RG158-5723-0

¡Peligro de muerte por la excavadora en marcha!

Al permanecer en la zona de peligro y una excavadora arrancando de repente, hay el riesgo de ser atropellado por la excavadora.

- La máquina se debe arrancar sólo desde el asiento del conductor.
- No arrancar la máquina por conexión en puente de los bornes del motor de arranque.

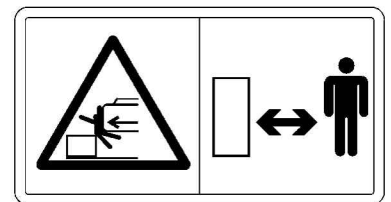


- 3) N° de pieza: RG158-5727-0

¡Peligro de muerte por aplastamiento!

Reducida distancia de seguridad a la excavadora y obstáculos puede prohibir la salida de la zona de peligro. Quedar apretado por la excavadora produce lesiones graves o la muerte.

- No permanecer en el radio de maniobra.
- Asegurar una distancia de seguridad a obstáculos, y suficiente libertad de movimiento.

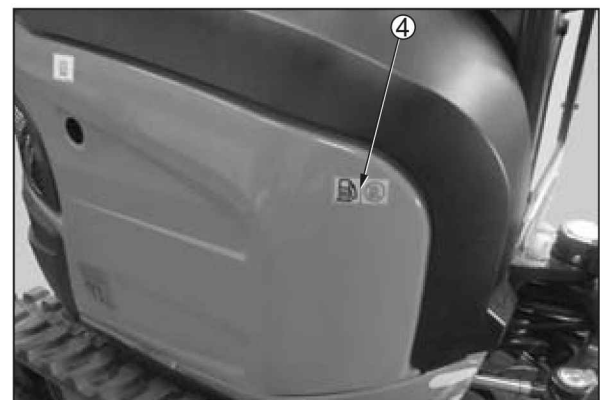
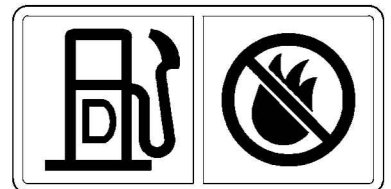


- 4) N° de pieza: R2491-5736-0

¡Riesgo de incendio por gasóleo inflamable!

Alrededor del depósito de combustible pueden producirse vapores inflamables, que se encienden debido a una fuente de encendido.

- No utilizar fuego abierto en la zona del depósito de combustible.



1) N° de pieza: RG158-5789-0

¡Riesgo de cortes por componentes en rotación!

El ventilador en rotación puede producir cortes en extremidades.

¡Riesgo de aplastamiento por componentes en rotación!

El accionamiento por correa en rotación puede atrapar y aplastar extremidades.

- No meter la mano en componentes en rotación.

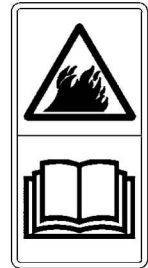


2) N° de pieza: RG158-5754-0

¡Riesgo de incendio por componentes calientes!

Líquidos saliendo pueden alcanzar componentes calientes y encenderse.

- Leer el manual de utilización antes de cualquier trabajo en el motor.

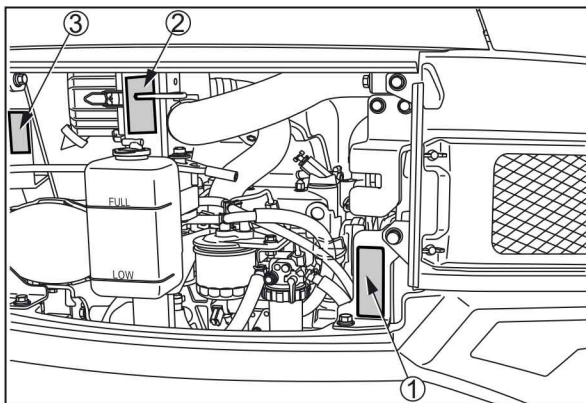


3) N° de pieza: RG158-5785-0

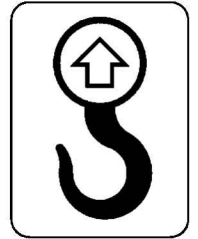
¡Riesgo de quemaduras por elementos calientes!

Superficies pueden estar calientes y causar quemaduras.

- No tocar las piezas calientes, como el tubo de escape, etc.

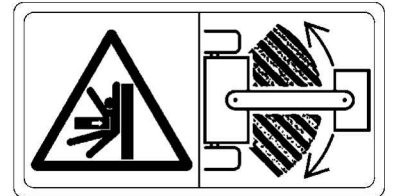


- 1) N° de pieza: R2491-5796-0
Punto de sujeción para equipo elevador.



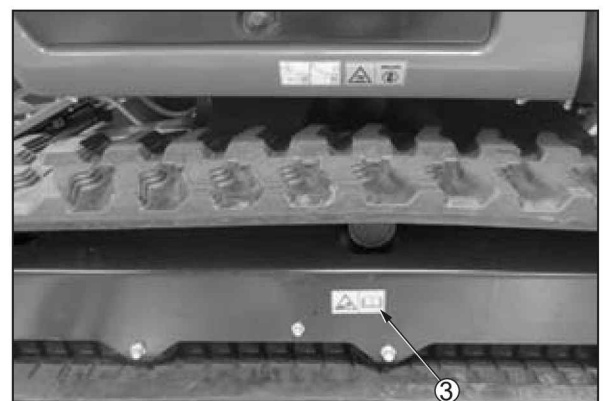
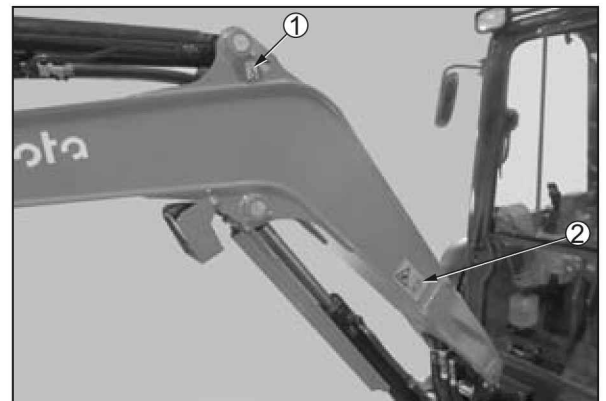
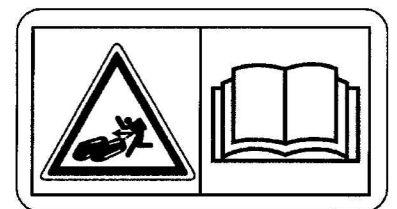
- 2) N° de pieza: RG158-5722-0
¡Peligro de muerte por aplastamiento!
Reducida distancia de seguridad a la excavadora y obstáculos puede prohibir la salida de la zona de peligro. Quedar apretado por la excavadora produce lesiones graves o la muerte.

- No permanecer en la zona de giro del brazo principal.
- Asegurar una distancia de seguridad a obstáculos, y suficiente libertad de movimiento.

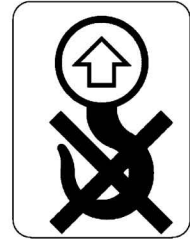


- 3) N° de pieza: RG138-5791-0
¡Riesgo de lesiones por componentes bajo presión!
En caso de manejo inadecuado del tensor de oruga, grasa lubricante o la válvula de presión pueden desprenderse con alta presión y producir lesiones.

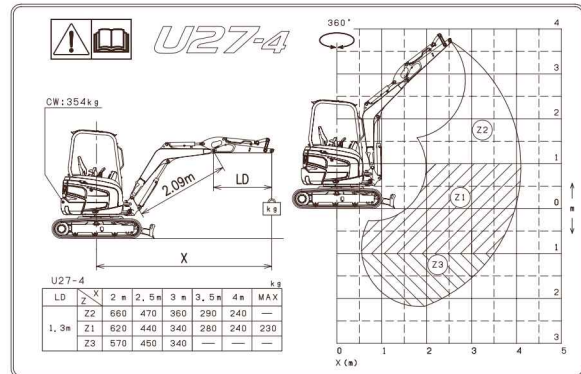
- ¡Leer el manual de utilización anterior a trabajos en el tensor de oruga!



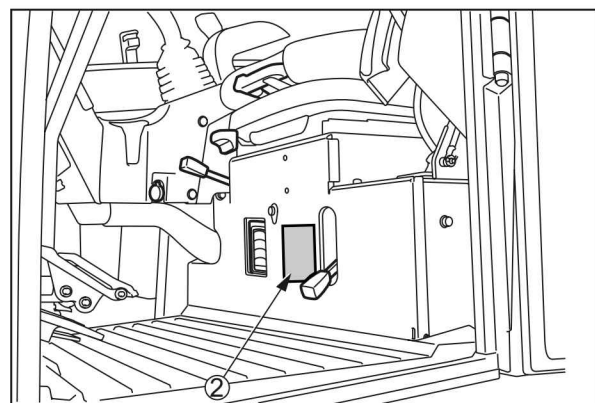
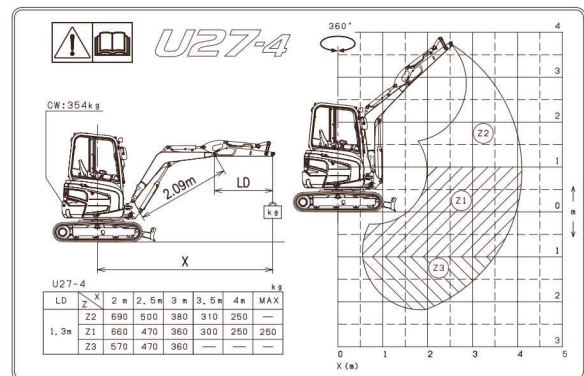
- 1) N° de pieza: RG109-5796-0
No es punto de sujeción para equipo elevador.



- 2) N° de pieza: RH418-5748-0
U27-4 (Techo protector del conductor)



- 3) N° de pieza: RH418-5749-0
U27-4 (Cabina)

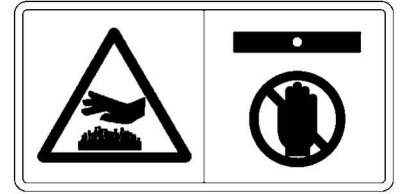


1) N° de pieza: RG158-5732-0

¡Riesgo de quemaduras por elementos calientes!

Superficies pueden estar más calientes y causar quemaduras.

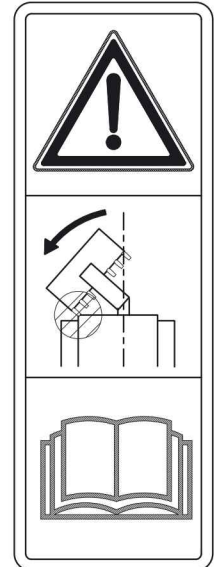
- No cubrir orificios con las manos, p.ej. ventilaciones y componentes calientes.



2) N° de pieza: RG138-5717-0

¡Riesgo de daños a componentes!

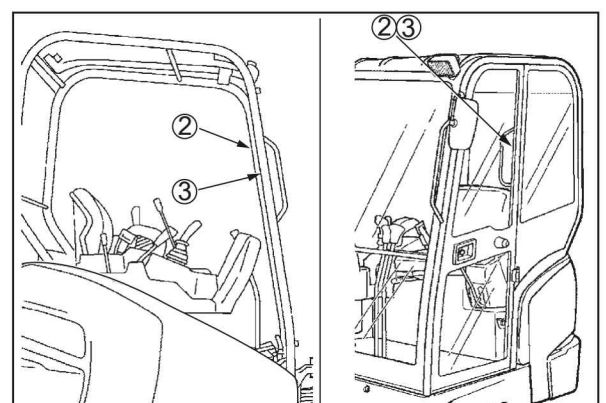
Al utilizar una cuchara más ancha o más profunda, al girar o recoger los equipos adosados frontales hay que prestar atención de que la cuchara no puede golpear contra la cabina.



3) N° de pieza: RH418-5743-0

¡Peligro de lesiones!

- Llevar siempre puesto el cinturón de seguridad.



1) N° de pieza: RG158-5734-0

¡Riesgo de lesiones al subir y bajar!

Al subir y bajar sin apoyo seguro, uno puede resbalar y caerse.

- No subir saltando a la excavadora ni bajar saltando de ella.
- Agarrarse siempre al asidero con una mano.
- Pisar con firmeza.

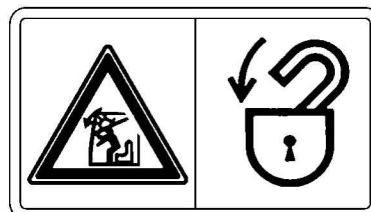


2) N° de pieza: RG158-5729-0

¡Riesgo de lesiones debido al parabrisas cayéndose!

Cuando el parabrisas está subido arriba sin estar correctamente enclavado, existe el riesgo del cierre automático del parabrisas, golpeando la cabeza del operario.

- Enclavar el parabrisas siempre de forma segura.

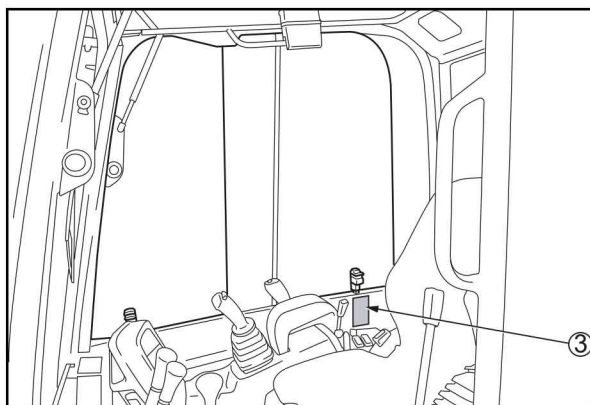
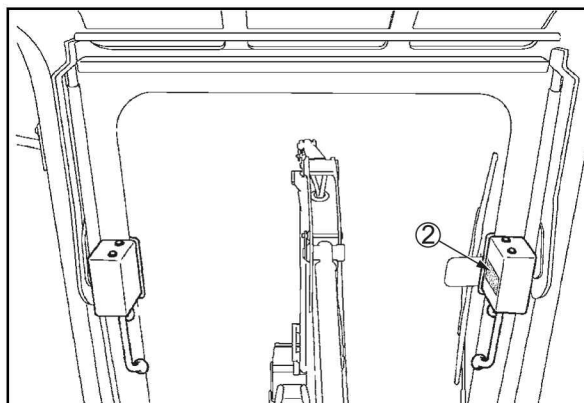
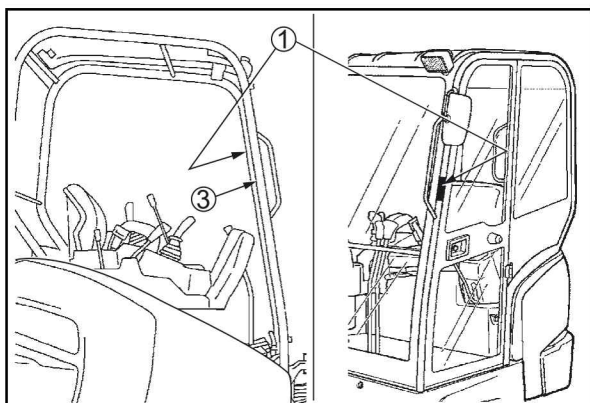


3) N° de pieza: RG158-5749-0

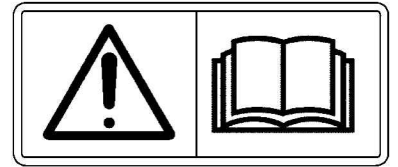
¡Peligro de accidente por carga elevada en servicio de elevación!

Al superar la carga nominal suena una señal acústica y se enciende un testigo de aviso.

- ¡Conectar el dispositivo de alarma de sobrecarga antes de usar el servicio de elevación!



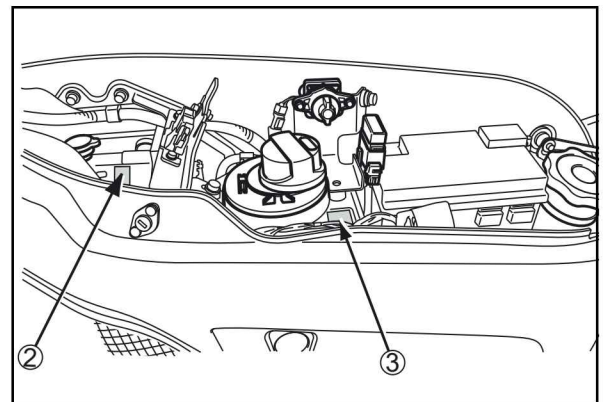
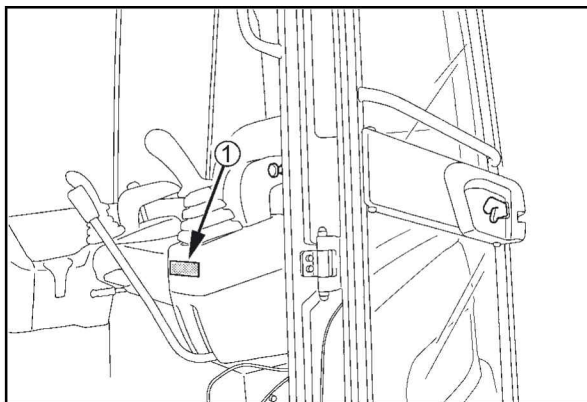
- 1) N° de pieza: RG308-5702-0
¡Riesgo de accidente por manejo erróneo!
 Manejo inadecuado puede producir daños en la excavadora, y accidentes graves con alto riesgo de lesiones e incluso la muerte.
- Leer el manual de utilización anterior a la puesta en servicio.



- 2) N° de pieza: RG158-5724-0
¡Riesgo de lesiones por líquidos saliendo bajo presión!
 Aceite hidráulico saliendo puede penetrar la piel.
¡Riesgo de quemaduras por elementos calientes!
 Superficies pueden estar calientes y causar quemaduras.
- No cubrir orificios con las manos, p.ej. ventilaciones y componentes calientes.



- 3) N° de pieza: RG248-5724-0
¡Riesgo de quemaduras por elementos calientes!
 Superficies pueden estar calientes y causar quemaduras.
- No tocar las piezas calientes, como el tubo de escape, etc.



Dispositivos de seguridad

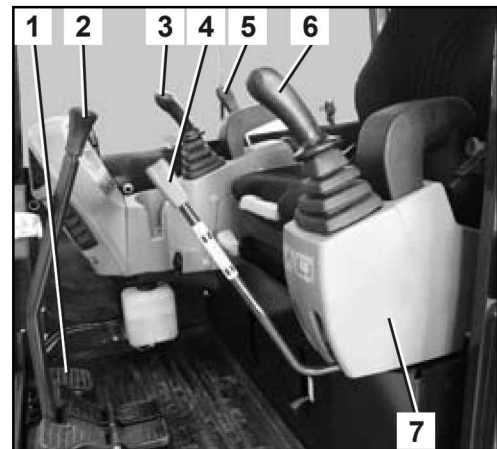
Antes de cada puesta en marcha, todos los dispositivos de seguridad deben estar correctamente montados y en buen estado de funcionamiento. Está prohibida toda manipulación en los dispositivos de seguridad, p.ej. el puenteo de los interruptores finales.

Únicamente se permite quitar dispositivos de seguridad después de:

- haber parado y estacionado la excavadora,
- haber asegurado la excavadora contra una nueva puesta en marcha (conmutador de arranque en posición STOP y llave de contacto retirada).

Bloqueo de los elementos de mando

La función de las palancas de mando derecha e izquierda (3 y 6), de las palancas de marcha (2), del pedal de girar del brazo principal (1), y de la palanca de mando de la pala niveladora (5) está anulada con la consola (7) alzada. Esto posibilita la entrada y salida sin riesgos para el operador. El desbloqueo y levantado de la consola se realiza con el dispositivo de bloqueo (4) de las palancas de mando.



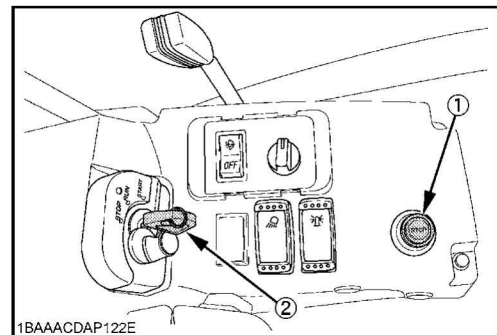
Parada manual del motor

El motor se para poniendo el conmutador de arranque (2) en la posición STOP.

Si el motor no se puede parar, hay que accionar la parada manual del motor para parar el motor.

Para parar el motor:

- Alzar el botón (1) hasta el motor se haya parado.
- Volver a hundir el botón después de la parada del motor.



Estructura de protección de techo protector del conductor y cabina



La excavadora está equipada con una estructura de protección que protege al operario contra lesiones graves al volcar o capotar la excavadora, y en caso de objetos cayendo.

Techo protector del conductor y cabina se construyeron y comprobaron de acuerdo con las actuales normas de seguridad.

Protección antivuelco	ROPS (Roll Over Protective Structure)
Protección contra caída	TOPS (Tipping Over Protective Structure)
Techo protector del conductor	OPG (Operator's Protective Guard)

Para asegurar la máxima seguridad por esta estructura de protección es válido:

- Durante la operación de la excavadora el cinturón de seguridad debe estar abrochado.
- No realizar modificaciones constructivas en la estructura protectora.
- En caso de daños hay que ponerse en contacto con su concesionario de KUBOTA. (¡No reparar!)
- La excavadora no deberá ponerse jamás en servicio sin estructura de protección.

Para prevenir vuelco, resbalamiento u otros riesgos durante la acción de elevación hay que proceder con máxima precaución.

El operador debe

- conducir a reducida velocidad de marcha,
- evitar fuertes frenados,
- evitar abruptos movimientos de dirección,
- durante la marcha, procurar que la carga no bascule.

Para proteger frente a los riesgos que conlleva el uso de martillos hidráulicos y otros equipos auxiliares para trabajos de demolición de materiales (por ejemplo, asfalto) que puedan resultar proyectados de modo incontrolado, se recomienda emplear un protector contra desprendimientos.

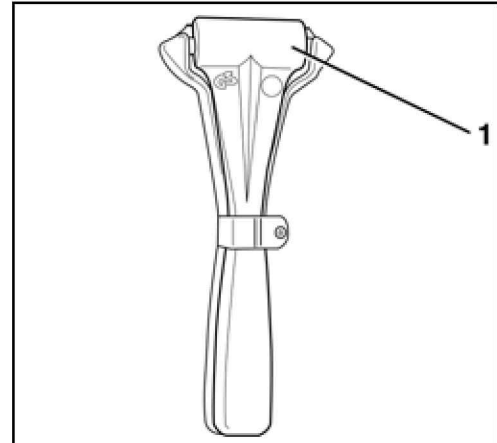
Para la demolición (conforme a EN 474-1, Anexo G) (por ejemplo, la demolición de paredes), es necesario emplear dispositivos de seguridad adecuados (p. ej., de protección contra el desprendimiento de piedras).

Martillo de emergencia

En caso de accidente con la excavadora que no permita abrir la puerta de la cabina, el parabrisas o las ventanas laterales, el operador puede romper aun los cristales con el martillo de emergencia (1).



Durante la rotura de los cristales, cierre en todo caso los ojos y protéjalos con el brazo.



Peligros inherentes a la instalación hidráulica

En caso de entrada de aceite hidráulico en los ojos, lavarlos inmediatamente con abundante agua y consultar sin demora al médico.

Evitar el contacto del aceite hidráulico con la piel y la ropa. Lavar en la primera oportunidad profundamente con abundante agua y jabón y varias veces las partes de la piel afectadas por el contacto con el aceite hidráulico. En caso contrario existe el peligro de irritaciones de la piel y también de dermatosis.

Quitarse inmediatamente toda la ropa manchada de aceite hidráulico.

Las personas que hayan respirado vapores (neblinas) de aceite hidráulico necesitan un tratamiento médico inmediato.

En caso de fugas en la instalación hidráulica, no poner en servicio la excavadora, pero pararla inmediatamente.

No localizar las fugas de aceite con la mano desnuda, siendo necesario servirse siempre de una pieza de madera o de cartón. Llevar ropa de protección (gafas de protección y guantes) durante la localización de fugas.

Neutralizar el aceite hidráulico derramado con un absorbente de aceite. El absorbente de aceite contaminado se debe conservar en un recipiente adecuado y después se debe eliminar según las prescripciones de protección del medio ambiente.

Protección contra incendios

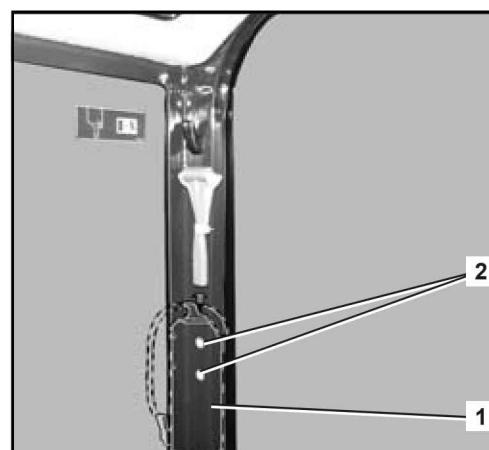


Los componentes y los equipos auxiliares incorporados de la excavadora alcanzan ya temperaturas muy elevadas bajo condiciones de servicio normales, especialmente el motor y el sistema de escape. Las instalaciones eléctricas dañadas o no mantenidas pueden ser causa de formación de chispas o arcos voltaicos. Las siguientes directivas para la protección contra incendios le ayudarán a mantener su equipo en buen estado y operativo, y a reducir al mínimo el riesgo de incendio.

- Retire la suciedad acumulada en las inmediaciones de componentes calientes, p. ej. el motor, el silenciador de los gases de escape, el distribuidor y los tubos de escape, etc. La limpieza deberá realizarse con más frecuencia al realizar trabajos cuando la máquina soporte una gran carga.
- Deberán retirarse las acumulaciones en la máquina de hojas, paja, agujas de pino, ramas, cortezas y otros materiales inflamables. Especialmente cerca del motor o del equipo de escape, pero también en los carro superior e inferior, así como el brazo.
- Compruebe el estado y el desgaste de todas las tuberías de combustible y mangueras hidráulicas. Si presentan defectos deberán reemplazarse inmediatamente para evitar fugas.
- Los conductos y las conexiones eléctricas deberán revisarse regularmente para ver si presentan daños. Los componentes y los conductos dañados deberán reemplazarse o repararse antes de la puesta en servicio de la máquina. Todas las conexiones eléctricas deberán mantenerse limpias y fijas.
- Los tubos de escape y los silenciadores de los gases de escape deberán revisarse a diario para ver si presentan inestaqueidades, daños o racores sueltos o perdidos. Los componentes dañados o permeables del equipo de escape deberán reemplazarse o repararse antes de la puesta en servicio de la máquina.
- Mantenga siempre a mano un extintor de incendios multiusos cerca de la máquina o dentro de la misma. Familiarícese con el manejo del extintor de incendios. En caso de incendio en las instalaciones eléctrica o hidráulica, emplee un extintor de CO₂.
- Detrás asiento del conductor, a la izquierda, hay dos roscas (2) para fijar el extintor (1).



El extintor de incendios no forma parte del equipo básico de la excavadora.



Remolcaje, izamiento y transporte

Normas de seguridad para el remolque

- Para el remolcaje de la excavadora es necesario que el vehículo remolcador tenga de mínimo el peso igual que el de la excavadora y la suficiente fuerza de tracción.
- Utilizar para el remolcaje una barra de remolque. Al utilizar cables para remolcar es necesario un tercer vehículo detrás de la excavadora para frenar ésta. La resistencia a la tracción de la barra o de los cables para remolcar debe ser suficiente para el remolcaje de la excavadora. Todos los dispositivos de remolcaje deben estar en un estado correcto de uso.
- Durante el remolcaje está prohibido situarse en el área de peligro, p.ej. entre los vehículos. Al utilizar cables para remolcar, debe respetar una distancia de seguridad mínima del cable del uno y medio de su longitud.
- Utilizar para el remolcaje la armella de remolque situada en la parte inferior.
- Estas normas de seguridad son válidas tanto al utilizar la excavadora como vehículo remolcador o como vehículo remolcado.
- Para el remolque es necesario respetar los valores admisibles de carga de tracción y de apoyo (véase "Datos técnicos" (página 38)).

Normas de seguridad para el izado con grúa

- Grúa y dispositivo de izamiento deben estar apropiados y aprobados para la carga a elevar.
- Antes de utilizar la grúa y dispositivo de izamiento hay que prestar atención a la ejecución periódica prescrita de las comprobaciones de seguridad técnica, y al estado impecable de grúa y dispositivo de izamiento.
- Fijar los cables o cadenas de izamiento únicamente en los puntos de sujeción previstos en la excavadora. Está prohibido el amarre en el techo de la cabina, porque puede causar daños graves a la misma.
- ¡Jamás hay que enganchar un gancho de grúa en el borde inferior de la pala aplanadora! Durante la elevación, el gancho de grúa puede resbalar lateralmente, por lo que va a caer la excavadora.
- Cumplir las prescripciones de prevención de accidentes del trabajo aplicables al izamiento de pesos suspendidos.
- Durante el izamiento de la excavadora, asegurarla con una cuerda de amarre.
- El operador de la grúa es responsable de la aplicación de las normas de seguridad.

Normas de seguridad durante el transporte

- Las rampas de carga deben tener la suficiente capacidad de carga para soportar el peso de la excavadora. Colocar y fijar las rampas de manera segura en el vehículo de transporte.
- Apoyar la parte posterior de la plataforma de carga del vehículo de transporte con caballetes de medida adecuada.
- Las rampas de carga deben ser de más anchura que el ancho máximo de las orugas de la excavadora y equipadas con bordes laterales.
- La capacidad de carga del vehículo de transporte debe ser suficiente para transportar la excavadora.
- Alinear la rampa de carga izquierda y derecha de modo que la línea media del vehículo de transporte sea igual a la línea media de la excavadora a transportar.
- Está prohibido cargar la excavadora sobre el vehículo de transporte valiéndose del brazo principal en vez de rampas.
- Aplicar el freno de estacionamiento del vehículo de transporte y poner calzos delante y detrás de todas las ruedas del vehículo de transporte.
- Asegurar la excavadora en el vehículo de transporte contra desplazamiento sirviéndose de calzos, vigas, cadenas o cuerdas de amarre apropiadas. Fijar los calzos con dispositivos adecuados en las orugas de la excavadora y en el vehículo de transporte. El operador del vehículo de transporte es responsable de la fijación segura de la excavadora en el vehículo de transporte.
- Utilizar una segunda persona al embarcar y desembarcar la excavadora del vehículo de transporte. Esta segunda persona es responsable del embarque correcto de la excavadora. Desplazar la excavadora sólo después de recibir autorización de este ayudante. El contacto visual continuo entre el operador de la excavadora y su ayudante es una condición imprescindible y el operador debe parar inmediatamente la excavadora al perder este contacto.
- Durante el acarreo de la excavadora, el vehículo de transporte debe respetar una distancia de seguridad de 1,0 m entre la excavadora y las catenarias de los cables eléctricos existentes en la zona. Atenerse a las disposiciones del código de circulación.

Remolque

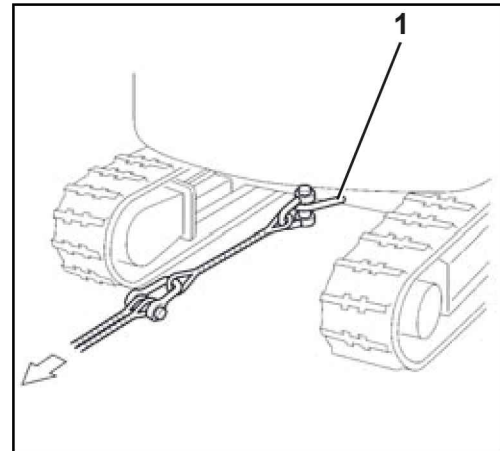


Respete lo indicado en las secciones "Normas de seguridad" (página 14) y "Normas de seguridad para el remolque" (página 30).



Remolcar está únicamente permitido en trayectos de corta distancia y a velocidad reducida (0,5 m/s ~ 1,0 m/s).

- Fijación de barra o cable de remolque en el punto de sujeción (1) de excavadora y vehículo remolcador.



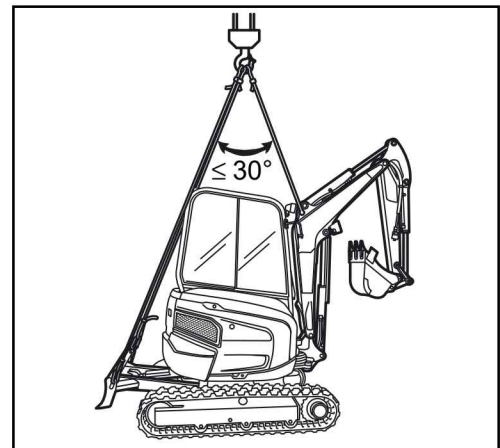
- Si el punto de fijación de la excavadora no es accesible, para la fijación también se puede poner un cable de remolque alrededor del centro de la pala niveladora.
- Durante el remolcaje el operador se encuentra sentado en el asiento del conductor.
- Poner en marcha muy cuidadosamente el vehículo remolcador para evitar golpes.

Cargar de la excavadora con una grúa



Respete lo indicado las secciones "Normas de seguridad" (página 14) y "Normas de seguridad para el izado de la excavadora con grúa" (página 30).

- Colocar la excavadora sobre una superficie llana en posición para alzarla (véase ilustración).
- Elevar la pala aplanadora hasta el tope del cilindro (véase también la sección "Trabajos de excavación (manejo de los elementos de mando)" (página 82)).



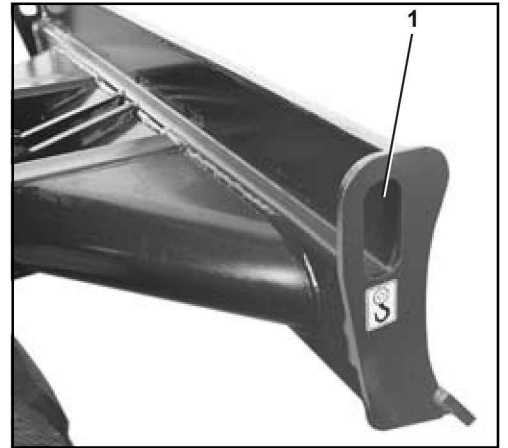
- Alinear el brazo principal con el eje longitudinal de la estructura superior.
- Extender el cilindro de la cuchara y el cilindro de pluma de cuchara hasta el tope.
- Retraer el cilindro del brazo principal hasta el tope.
- Girar la estructura superior de forma que la pala aplanadora quede en la parte trasera.
- Cerrar y bloquear la puerta y las cubiertas.



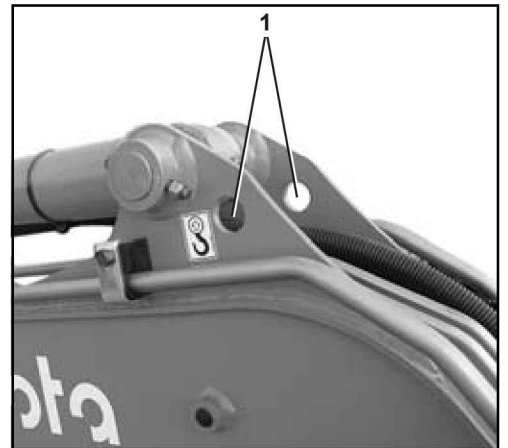
Fijar los cables o cadenas de izamiento únicamente en los puntos de sujeción previstos en la excavadora. La fijación en otras argollas u otros lugares está prohibida y puede causar daños graves.

Remolcaje, izamiento y transporte

- Fijar en ambos lados los grilletes del dispositivo de izamiento en los anillos de alzado (1) de la pala aplanadora.



- Fijar en ambos lados los grilletes del dispositivo de izamiento en los anillos de alzado (1) del brazo principal.



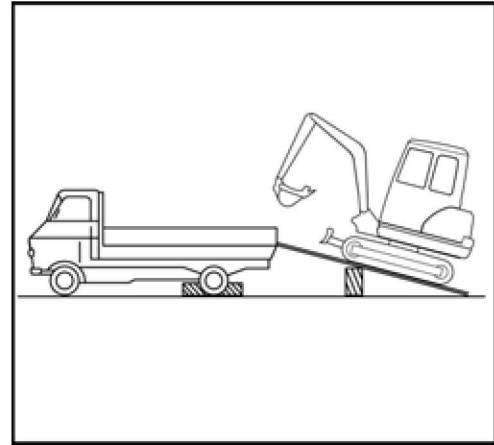
- Si el dispositivo de izamiento está en contacto con la excavadora, introducir trapos entre el dispositivo de izamiento y la excavadora para protegerla.
- Mantener la máquina siempre en posición horizontal. Prestar atención a que la línea central del gancho de la grúa esté lo más alineada posible al eje central de giro de la excavadora y que el ángulo de elevación corresponda a las prescripciones. Levantar la excavadora.

Transporte con camión de plataforma baja



Respete lo indicado en las secciones "Normas de seguridad" (página 14) y "Normas de seguridad para el transporte" (página 31).

- Colocar las rampas de carga en el vehículo de transporte con un ángulo de subida de 10° a 15°. En ello, prestar atención al ancho de las orugas. Sujetar las rampas de carga al vehículo de transporte de tal manera que no puedan deslizarse durante el avance de la excavadora.



Está prohibido cambiar de sentido o virar en las rampas, si fuera necesario, desplazar la excavadora hacia atrás y volver a subir después de haber alineado nuevamente la excavadora.

- Alinear la excavadora exactamente a las rampas y subir en línea recta, bajar la pala aplanadora hasta el suelo de la plataforma de carga.



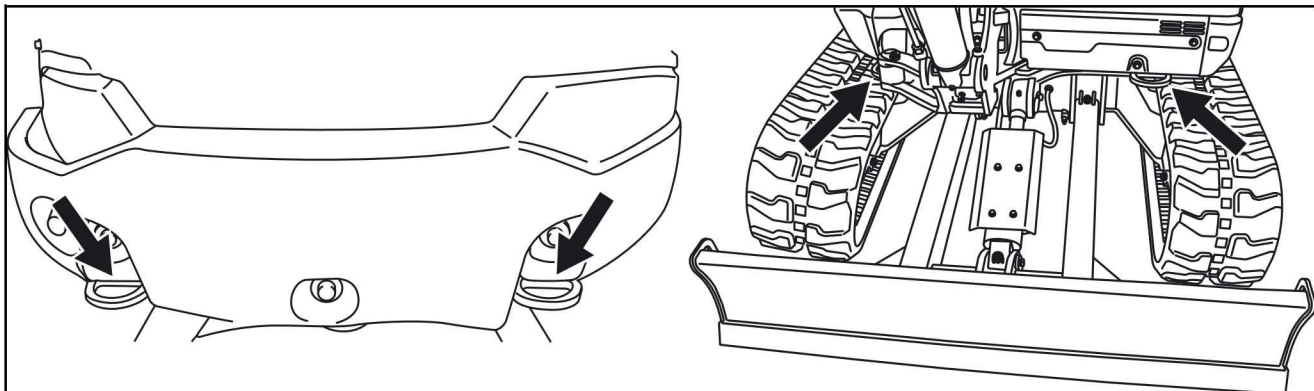
¡Precaución! ¡Peligro de muerte!
Durante el giro, ninguna persona debe hallarse en la superficie de carga - ¡Peligro de aplastamiento!



Atención al girar, los equipos adosados frontales pueden golpear al vehículo de transporte. El vehículo de transporte y la excavadora podrían ser dañados.

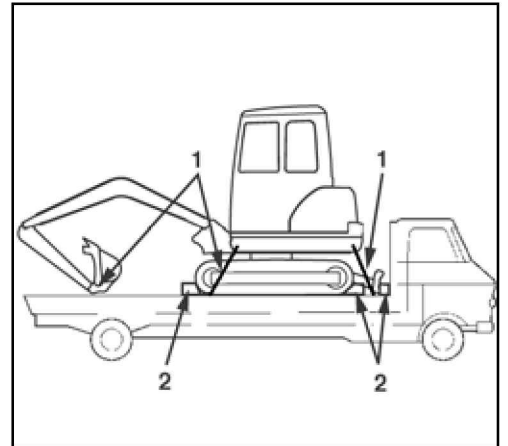
- Girar la estructura superior unos 180°, de manera que los equipos adosados frontales indiquen hacia la parte trasera del vehículo de transporte.

Usar los puntos de sujeción señalados en la ilustración para asegurar el vehículo.



Remolcaje, izamamiento y transporte

- Para garantizar una fijación segura, recoger completamente la pluma de cuchara y la cuchara, bajar el brazo principal hasta que los balancines de la cuchara toquen la superficie de carga.
- Asegurar las orugas y la pala aplanadora con maderos (2).
- Asegurar la excavadora sobre el vehículo de transporte con correas de sujeción o cadenas (1) apropiadas (observar el peso del vehículo).

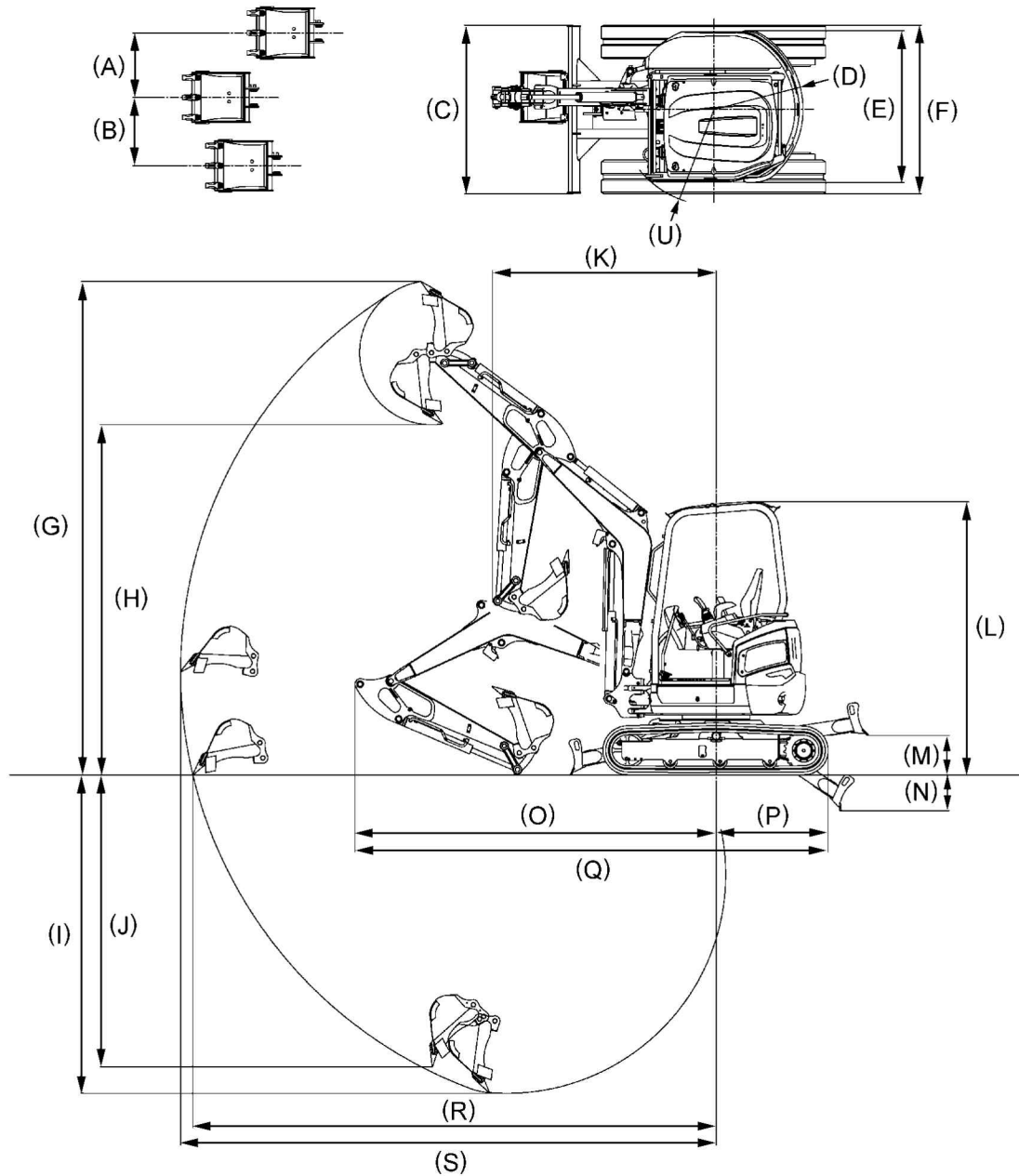


- Cerrar la excavadora con llave después de la carga.

Descripción de la excavadora

Dimensiones

Las dimensiones de los modelos U27-4 se muestran en las ilustraciones y tablas siguientes.



Descripción de la excavadora

Cabina

U27-4	A	B	C	D	E	F	G	H	I	J	K	L	M	N	O	P	Q	R	S	U
1	580	610	1500	790	1350	1500	4370	3100	2820	2580	1980	2430	350	320	3200	990	4190	4630	4740	870

Techo protector del conductor

U27-4	A	B	C	D	E	F	G	H	I	J	K	L	M	N	O	P	Q	R	S	U
1	580	610	1500	790	1350	1500	4370	3100	2820	2580	1980	2430	350	320	3200	990	4190	4630	4740	850

Versión pluma de cuchara

Denominación		Tipo	
1	Pluma de cuchara 1300 mm		A = 1300 mm

Datos técnicos

Los datos técnicos de esta serie de modelos se encuentran a continuación.

		Excavadora KUBOTA		
Denominación de modelo		U27-4		
Tipo	Techo protector del conductor			
	Oruga de goma	Oruga de acero		
Peso de la máquina*	kg	2490	2570	
Peso de servicio**	kg	2565	2645	
Cuchara	Volumen (CECE)	m ³ 0,060		
	Anchura con dientes laterales (sin dientes laterales)	mm	500 (450)	
Motor	Tipo	Motor diésel de tres cilindros con refrigeración por agua		
	Denominación de modelo	D1105-EBH-11		
	Cilindrada	cm ³	1123	
	Potencia del motor (ISO 9249)	kW (PS)	15,5 (21)	
	Régimen nominal	1/min	2400	
Potencia	Velocidad de giro superestructura	1/min	9,9	
	Velocidad de traslación	Nivel de marcha rápida km/h	4,5	
		Nivel de marcha normal km/h	2,5	
	Presión sobre el suelo (sin conductor)	kPa (kgf/cm ²)	23,7 (0,24) 24,5 (0,25)	
	Capacidad ascensional	% (Grados)	36 (20)	
	Máx. inclinación lateral	% (Grados)	27 (15)	
Pala aplanadora	anchura x altura	mm 1500 x 300		
Ángulo de giro del brazo principal	Izquierda	rad (grados)	1,31 (75)	
	Derecha	rad (grados)	0,96 (55)	
Conexión circuito auxiliar	Caudal máx. (teórico)	l/min	48	
	Máx. presión	MPa (bar)	17,2 (172)	
Capacidad del depósito de combustible	l	33		
Potencia de tracción en las armellas de remolque	N	70500		
Fuerza de apoyo en las armellas de remolque	N	7200		
Nivel de ruido	LpA	dB (A)	79	
	LwA (2000/14/CE)	dB (A)	93	
Vibración***	Sistema mano-brazo (ISO 5349-2:2001)	Excavación	m/s ² RMS	< 2,5
		Nivelación	m/s ² RMS	< 2,5
		Conducir	m/s ² RMS	3,25
		Marcha en vacío	m/s ² RMS	< 2,5
	Todo el cuerpo (ISO 2631-1:1997)	Excavación	m/s ² RMS	< 0,5
		Nivelación	m/s ² RMS	< 0,5
		Conducir	m/s ² RMS	< 0,5
		Marcha en vacío	m/s ² RMS	< 0,5

* Con cuchara estándar de 55 kg, a disposición de servicio.

** Peso de la máquina incl. conductor 75 kg.

*** Estos valores se determinaron bajo determinadas condiciones, a máxima velocidad del motor y pueden variar según la situación en el servicio.

			Excavadora KUBOTA		
Denominación de modelo			U27-4		
Tipo			Cabina		
			Oruga de goma	Oruga de acero	
Peso de la máquina*		kg	2590	2670	
Peso de servicio**		kg	2665	2745	
Cuchara	Volumen (CECE)	m ³	0,060		
	Anchura con dientes laterales (sin dientes laterales)	mm	500 (450)		
Motor	Tipo		Motor diésel de tres cilindros con refrigeración por agua		
	Denominación de modelo		D1105-EBH-11		
	Cilindrada	cm ³	1123		
	Potencia del motor (ISO 9249)	kW (PS)	15,5 (21)		
	Régimen nominal	1/min	2400		
Potencia	Velocidad de giro superestructura	1/min	9,9		
	Velocidad de traslación	Nivel de marcha rápida km/h	4,5		
		Nivel de marcha normal km/h	2,5		
	Presión sobre el suelo (sin conductor)	kPa (kgf/cm ²)	24,7 (0,25)	25,5 (0,26)	
	Capacidad ascensional	% (Grados)	36 (20)		
	Máx. inclinación lateral	% (Grados)	27 (15)		
Pala aplanadora	anchura x altura	mm	1500 x 300		
Ángulo de giro del brazo principal	Izquierda	rad (grados)	1,31 (75)		
	Derecha	rad (grados)	0,96 (55)		
Conexión circuito auxiliar	Caudal máx. (teórico)	l/min	48		
	Máx. presión	MPa (bar)	17,2 (172)		
Capacidad del depósito de combustible		l	33		
Potencia de tracción en las armellas de remolque		N	70500		
Fuerza de apoyo en las armellas de remolque		N	7200		
Nivel de ruido	LpA	dB (A)	79		
	LwA (2000/14/CE)	dB (A)	93		
Vibración***	Sistema mano-brazo (ISO 5349-2:2001)	Excavación	m/s ² RMS	< 2,5	
		Nivelación	m/s ² RMS	< 2,5	
		Conducir	m/s ² RMS	3,25	
		Marcha en vacío	m/s ² RMS	< 2,5	
	Todo el cuerpo (ISO 2631-1:1997)	Excavación	m/s ² RMS	< 0,5	
		Nivelación	m/s ² RMS	< 0,5	
		Conducir	m/s ² RMS	< 0,5	
		Marcha en vacío	m/s ² RMS	< 0,5	

* Con cuchara estándar de 55 kg, a disposición de servicio.

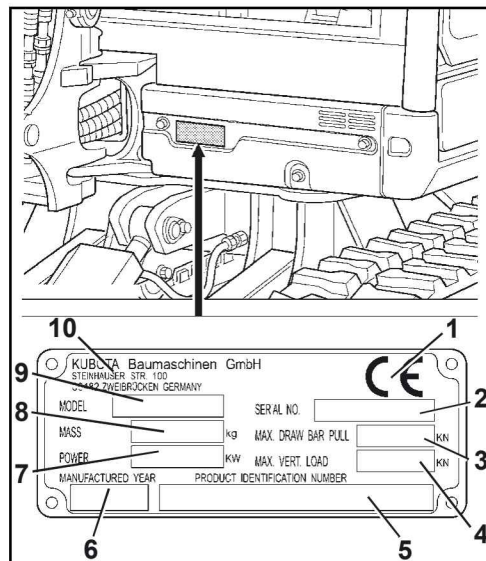
** Peso de la máquina incl. conductor 75 kg.

*** Estos valores se determinaron bajo determinadas condiciones, a máxima velocidad del motor y pueden variar según la situación en el servicio.

Identificación de la excavadora

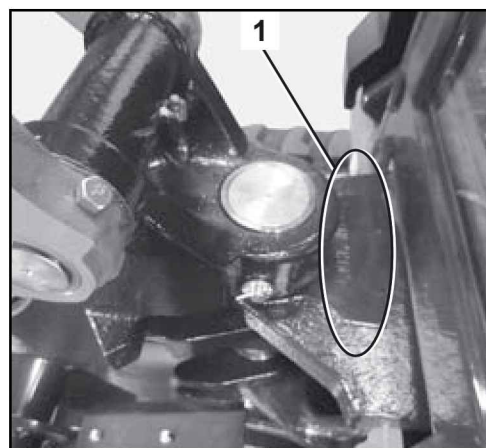
La placa de características de la excavadora se encuentra delante en la estructura superior. Es tarea del usuario el transcribir los datos estampados en la placa, en la casilla al dorso de la 1ª página de este manual.

1. Marcado CE
2. Número de serie
3. Máx. potencia de tracción en las armellas de remolque
4. Máx. fuerza de apoyo en las armellas de remolque
5. Número de identificación del producto
6. Año de construcción
7. Potencia del motor
8. Peso de servicio
9. Denominación de modelo
10. Fabricante



Número de serie de la máquina

El número de serie (1) de la máquina está estampado en la parte inferior de la máquina, en el área del acogimiento del bloque de orientación.



Número del motor

El número del motor (1) está pegado sobre la tapa de válvulas del motor.



Equipo básico

El equipo básico del modelo incluye las siguientes piezas:

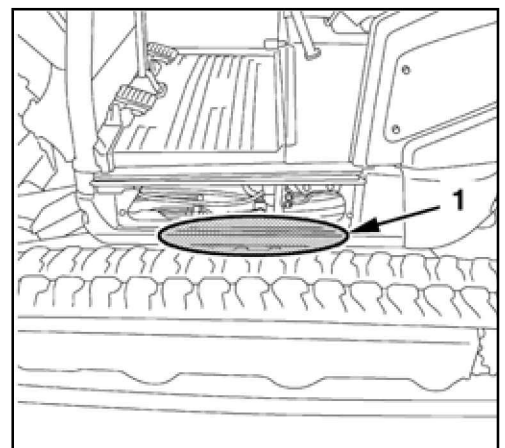
- Manual de utilización
- Catálogo de piezas de recambio
- Funda protectora
- Llave para filtros de aceite
- Prensa de grasa
- Fusible de repuesto (50 A, 60 A)
- Declaración de garantía

El catálogo de recambios y la declaración de garantía se pueden guardar junto con el manual de instrucciones (página 12).

La llave del filtro de aceite deberá conservarse en el compartimento para herramientas (1) situado debajo del asiento.

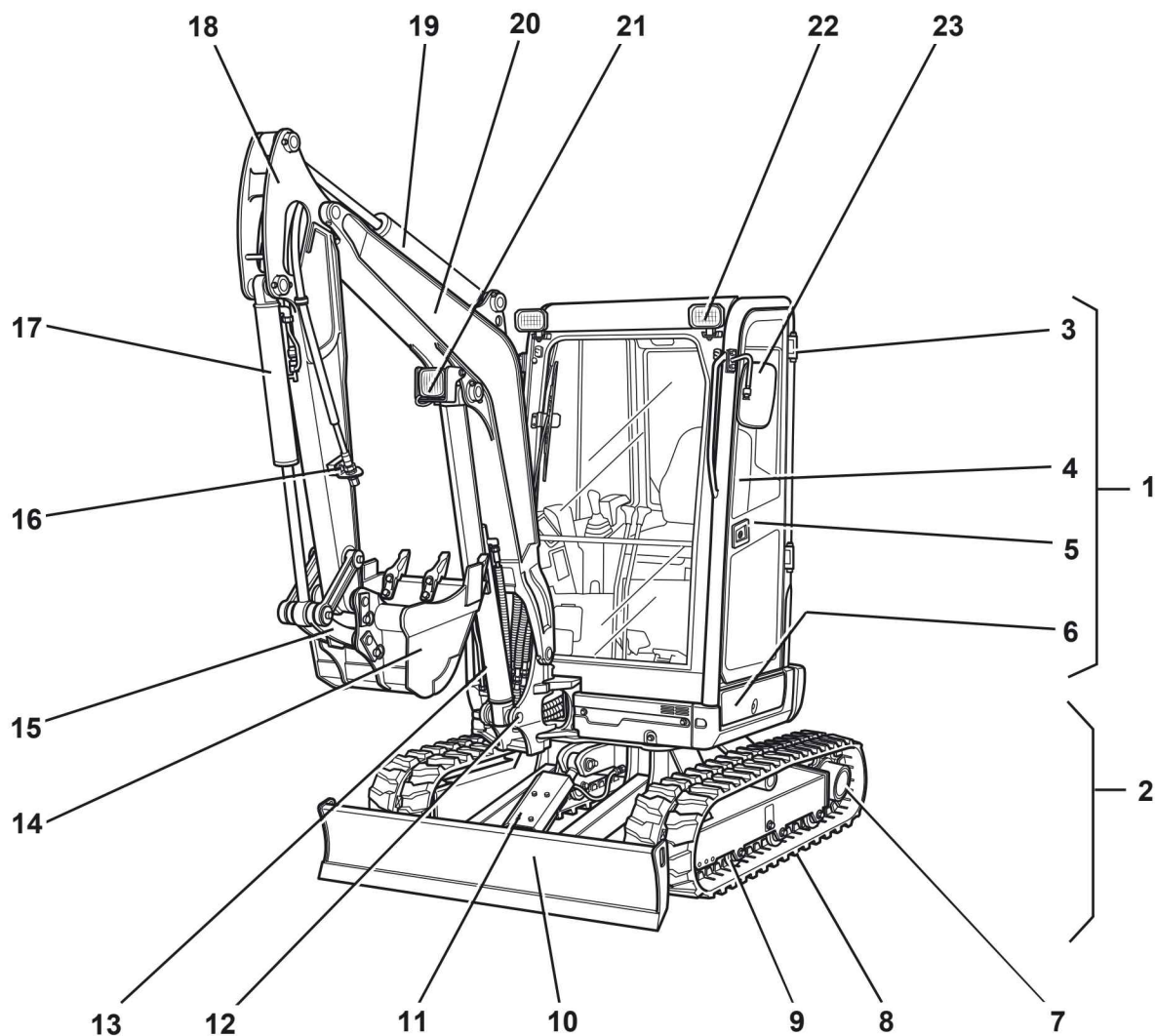


La pistola de engrase deberá guardarse en su lugar de almacenamiento (1), situado detrás de la tapa de mantenimiento izquierda, en la estructura superior.



Diseño y función

Sinopsis de los componentes

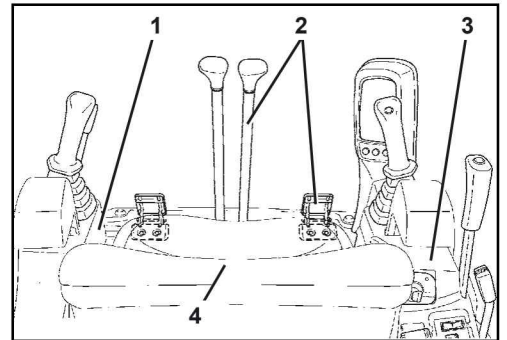


- | | |
|------------------------------------|---------------------------------------|
| 1. Estructura superior | 13. Cilindro del brazo principal |
| 2. Tren de rodaje | 14. Cuchara |
| 3. Cabina | 15. Balancín de la cuchara |
| 4. Puesto del conductor | 16. Conexiones de circuito auxiliar |
| 5. Puerta de la cabina | 17. Cilindro de la cuchara |
| 6. Tapa de mantenimiento izquierda | 18. Pluma de cuchara |
| 7. Rueda dentada motriz | 19. Cilindro de la pluma de cuchara |
| 8. Oruga | 20. Brazo principal |
| 9. Rueda tensora | 21. Faro de trabajo (brazo principal) |
| 10. Pala aplanadora | 22. Faros de trabajo (cabina) |
| 11. Cilindro de la pala aplanadora | 23. Retrovisores exteriores |
| 12. Bloque de giro | |

Puesto del conductor

El puesto del conductor se encuentra en el centro de la cabina. Se compone de los siguientes dispositivos de maniobra:

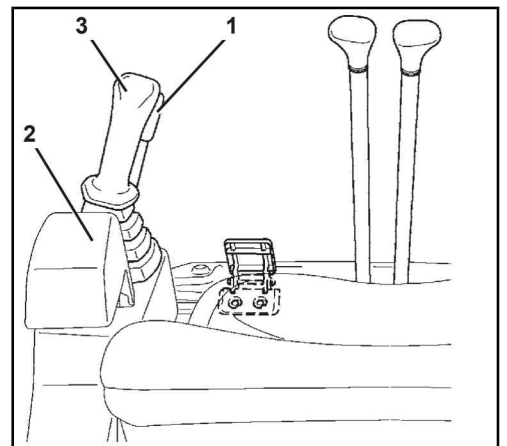
1. Consola izquierda de mando
2. Palancas de marcha y pedales
3. Consola derecha de mando
4. Asiento del conductor



Consola izquierda de mando

En la consola izquierda de mando se encuentran los siguientes componentes:

1. Bloqueo de palancas de mando
2. Reposamuñecas
3. Palanca de mando izquierda



Descripción de los componentes de la consola izquierda de mando

1. Bloqueo de palancas de mando

Para entrar y salir de la cabina es necesario alzar la consola tirando hacia arriba el bloqueo de las palancas de mando. El arranque del motor es sólo posible con la consola levantada. Las palancas de mando, las palancas de marcha, el pedal de giro del brazo principal, y la palanca de la pala aplanadora sólo están operativas con la consola bajada y el bloqueo de las palancas de mando en posición "abajo".

2. Reposamuñecas

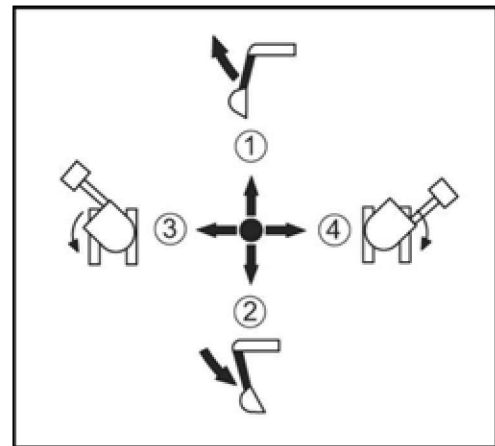
El apoya muñecas facilita al operario de manejar la palanca de mando sin cansarse.

3. Palanca de mando izquierda

Con la palanca de mando izquierda se puede mover la estructura superior y la pluma de cuchara.

En combinación con la tabla siguiente, la ilustración muestra las funciones de la palanca de mando izquierda.

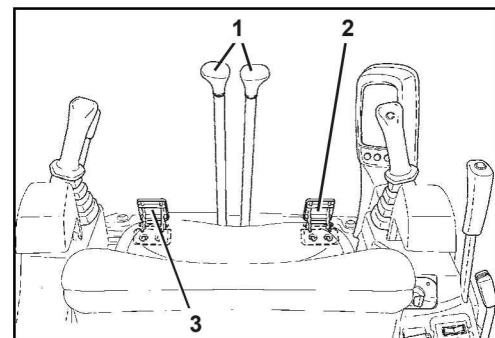
Posición palanca de mando	Movimiento
1	Extender la pluma de cuchara
2	Recoger la pluma de cuchara
3	Girar la estructura superior hacia la izquierda
4	Girar la estructura superior hacia la derecha



Palancas de marcha y pedales

Palancas de marcha y mecanismo de pedales incluyen los siguientes componentes:

1. Palancas de marcha, oruga izquierda y derecha
2. Pedal de giro del brazo principal
3. Pedal del circuito auxiliar



Descripción de los componentes de las palancas de marcha y de los pedales

1. Palancas de marcha, oruga izquierda y derecha

Las palancas de marcha sirven para el desplazamiento de la excavadora hacia adelante, hacia atrás y en curvas. La palanca de marcha izquierda dirige la oruga izquierda, y la palanca de marcha derecha la oruga derecha.

2. Pedal de giro del brazo principal

Con el pedal se puede girar el brazo principal hacia la derecha e izquierda.

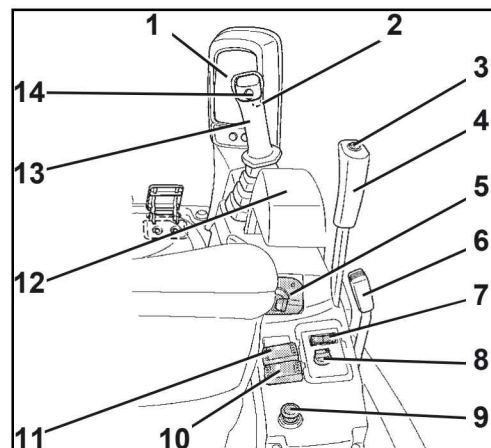
3. Pedal del circuito auxiliar

Con el pedal del circuito auxiliar se puede manejar un equipo auxiliar.

Consola de mando derecha

La consola de mando de la derecha contiene los siguientes componentes:

1. Unidad de indicación y de mando
2. Interruptor de presión constante
3. Pulsador de marcha rápida
4. Palanca de mando de la pala aplanadora
5. Conmutador de arranque
6. Palanca reguladora de revoluciones del motor
7. Conmutador del limpiaparabrisas (versión con cabina)
8. Conmutador del ventilador (versión con cabina)
9. Parada manual del motor
10. Conmutador de la lámpara giratoria
11. Conmutador de faros de trabajo
12. Reposamuñecas
13. Palanca de mando derecha
14. Pulsador de bocina



Descripción de los componentes de la consola derecha de mando

1. Unidad de indicación y de mando

La descripción de las funciones de la unidad de indicación y de mando se encuentran en la sección "Descripción de la unidad de indicación y de mando" (página 46).

2. Interruptor de presión constante

Al accionar el interruptor se produce un constante caudal de aceite a la conexión del circuito auxiliar en la izquierda del brazo principal. Al accionarlo de nuevo se vuelve a desconectar el caudal de aceite. De este modo puede operarse p.ej. un martillo hidráulico sin necesidad de mantener el interruptor pulsado continuamente.

3. Pulsador de marcha rápida

El pulsador de marcha rápida conecta y desconecta el nivel de marcha rápida.

4. Palanca de mando de la pala aplanadora

La palanca de mando de la pala aplanadora permite elevar y bajar la pala aplanadora. Empujando la palanca hacia adelante desciende la pala aplanadora y tirando de ella se levanta.

5. Conmutador de arranque

El conmutador de arranque sirve de conmutador principal para toda la máquina, así como conmutador para precalentar y arrancar el motor.

6. Palanca reguladora de revoluciones del motor

Con la palanca reguladora de revoluciones del motor, el operador puede ajustar continuamente la velocidad del motor.

7. Conmutador del limpiaparabrisas (versión con cabina)

Con el conmutador del limpia-lavaparabrisas se conecta el limpiaparabrisas del parabrisas o el la instalación del lavaparabrisas.

8. Conmutador del ventilador (versión con cabina)

Con el interruptor del ventilador se conecta el ventilador. El caudal de aire se puede ajustar a FUERTE (HI) o FLOJO (LO).

9. Parada manual del motor

Este dispositivo posibilita al operador de parar manualmente el motor.

10. Conmutador de la lámpara giratoria

Con este conmutador se enciende la luz giratoria (opción).

11. Conmutador de faros de trabajo

Enciende o apaga los faros de trabajo.

12. Reposamuñecas

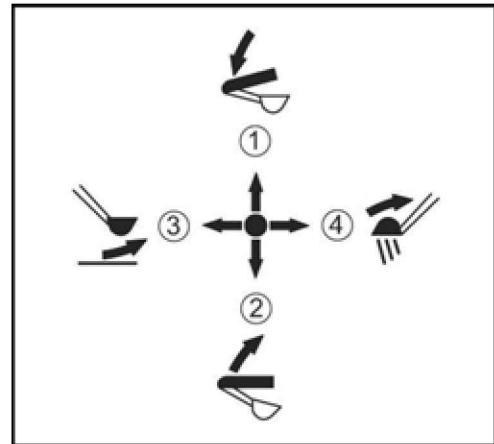
El apoya muñecas facilita al operario de manejar la palanca de mando sin cansarse.

13. Palanca de mando derecha

La palanca derecha de mando sirve para mover el brazo principal y la cuchara.

En combinación con la tabla siguiente, la ilustración muestra las funciones de la palanca de mando derecha.

Posición palanca de mando	Movimiento
1	Bajar el brazo principal
2	Alzar el brazo principal
3	Recoger la cuchara
4	Extender la cuchara



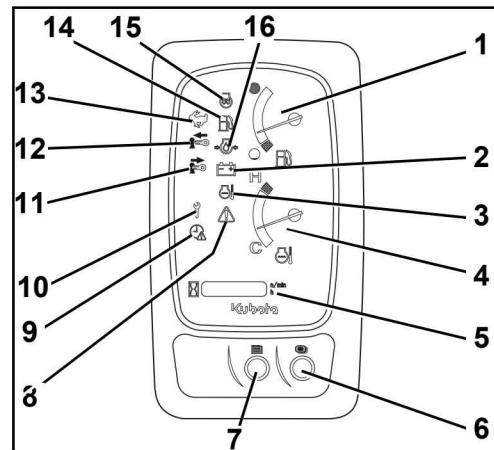
14. Pulsador de bocina

Con el pulsador de bocina se puede accionar la bocina del vehículo.

Unidad de indicación y de mando

La unidad de indicación y de mando incluye las siguientes indicaciones, botones y testigos:

1. Indicador de reserva de combustible
2. Testigo de carga
3. Testigo de la temperatura del líquido refrigerante
4. Indicador de temperatura del líquido refrigerante
5. Visualizador
6. Pulsador selector de indicación
7. Tecla de menú
8. Testigo de aviso
9. Testigo de ajuste del reloj
10. Testigo de mantenimiento
11. Testigo de retirada de llave
12. Testigo de introducción de llave
13. Testigo de marcha rápida
14. Testigo de reserva de combustible
15. Testigo de precalentamiento
16. Testigo de presión de aceite de motor



Los interruptores de la unidad de indicación y de mando son multifuncionales y se pueden utilizar también para navegar por el menú del visualizador. Una descripción detallada de las individuales funciones se encuentra en el respectivo capítulo.

Descripción de la unidad de indicación y de mando

1. Indicador de reserva de combustible

La indicación de reserva de combustible indica la relativa cantidad de combustible en el depósito.

2. Testigo de carga

El testigo de carga se enciende si no hay suficiente tensión en el circuito de corriente de carga.

3. Testigo de la temperatura del líquido refrigerante

El testigo de la temperatura del líquido de refrigeración se enciende en caso de una elevada temperatura en el circuito del líquido de refrigeración.

4. Indicador de temperatura del líquido refrigerante

La indicación de la temperatura del líquido de refrigeración indica la temperatura en el circuito del líquido de refrigeración del motor.

5. Visualizador

En el visualizador se pueden indicar la hora, r.p.m. del motor, horas de servicio, e informaciones del sistema codificadas.

6. Pulsador selector de indicación

Con el pulsador selector de indicación se cambia entre las indicaciones en el visualizador.

7. Tecla de menú

Con la tecla de menú se conecta y desconecta el guiado de menú en el visualizador.

8. Testigo de aviso

El testigo de aviso parpadea con luz roja al presentarse un error de sistema o fallo técnico. Si el sistema transmite un aviso, el testigo de aviso parpadea con luz amarilla.

9. Testigo de ajuste del reloj

El testigo ajuste del reloj parpadea si hay que ajustar el reloj, p.ej. después de la desconexión de la batería para trabajos de mantenimiento.

10. Testigo de mantenimiento

El testigo mantenimiento está encendido cuando hay que ejecutar un intervalo de mantenimiento.

11. Testigo de retirada de llave

El testigo retirar la llave está encendido cuando la llave de contacto se debe retirar.

12. Testigo de introducción de llave

El testigo introducir la llave está encendido cuando la llave de contacto se debe introducir.

13. Testigo de marcha rápida

El testigo de marcha rápida se enciende con activación del nivel de marcha rápida.

14. Testigo de reserva de combustible

El testigo está encendido si hay bajo nivel de combustible y solicita el repostaje.

15. Testigo de precalentamiento

El testigo de precalentamiento se enciende al girar el conmutador de arranque a posición RUN. Después de apagarse el testigo, el motor se puede arrancar.

16. Testigo de presión de aceite de motor

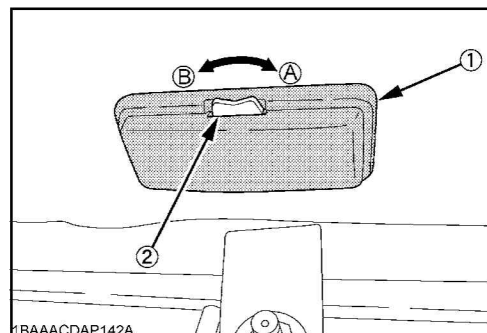
El testigo de presión del aceite de motor se enciende si la presión de aceite es inferior al valor nominal.

Otros accesorios en el puesto del conductor

A continuación se describen otros accesorios en el puesto del conductor

Iluminación interior

En la izquierda del techo de la cabina del conductor hay una lámpara interior (1) que se conecta o desconecta con el interruptor (2).



Caja de fusibles

La caja de fusibles (1) se encuentra debajo del asiento del conductor detrás de una chapa protectora.



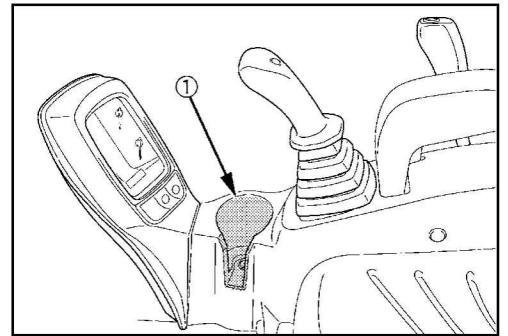
Compartimiento de herramientas

El compartimiento de herramientas (1) se encuentra debajo del asiento del conductor detrás de una chapa protectora.



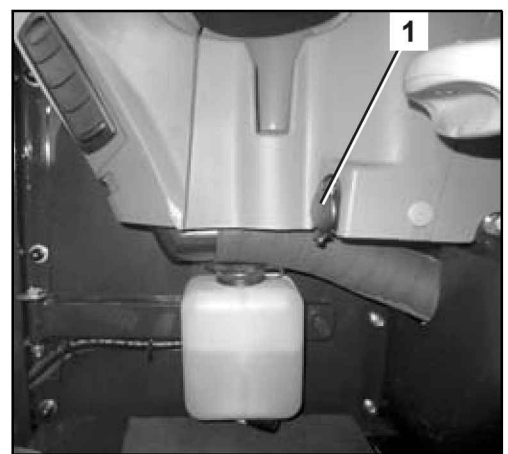
Portavasos

En la consola de mando derecha se encuentra un portavasos (1).



Caja de enchufe 12 voltios

En el panel de mando derecho hay un enchufe de 12 V (1) para poder conectar un aparato eléctrico externo.

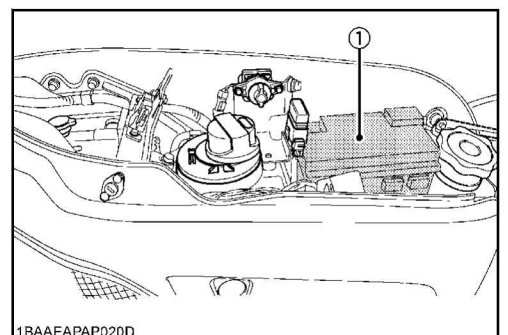


Otros accesorios en la máquina

A continuación se describen otros accesorios en la máquina.

Batería del vehículo

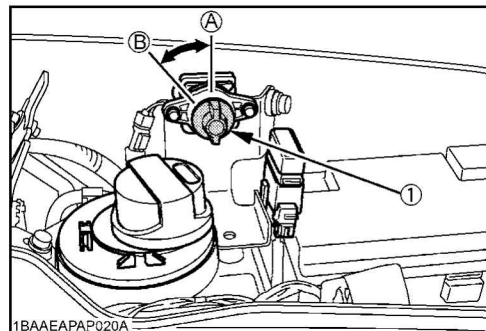
La batería (1) se encuentra en la derecha de la máquina debajo de la cubierta lateral.



1BAAEAPAP020D

Seccionador de batería

Con el seccionador de batería (1) se puede desconectar el circuito de corriente principal. El seccionador de batería se encuentra a la derecha de la máquina debajo de la cubierta lateral.

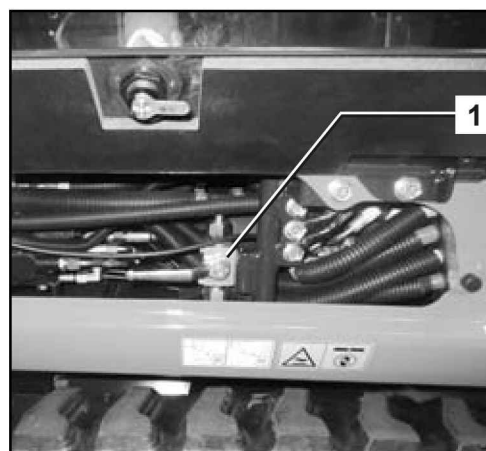


Válvula de conmutación para retorno directo

Según el modo de acción de un equipo auxiliar, el retorno del aceite hidráulico debe suceder a través el bloque de mando (retorno indirecto) o en directo al depósito del aceite hidráulico (retorno directo)

Con la válvula de inversión retorno directo (1) sucede el ajuste entre "retorno indirecto" y "retorno directo".

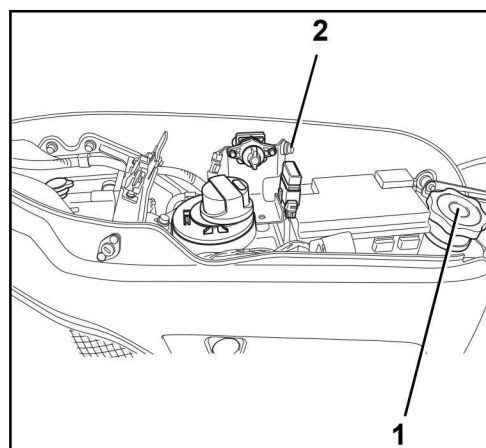
La válvula de conmutación de retorno directo (1) se encuentra detrás de la tapa de mantenimiento, a la izquierda de la estructura superior.



Boca de llenado del depósito y control del nivel de llenado

La boca de llenado del depósito (1) se encuentra en el lado derecho del vehículo, debajo de la cubierta lateral.

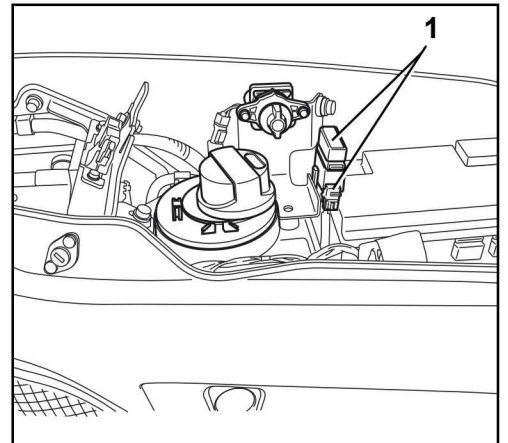
El control del nivel de llenado (2) se encuentra a la izquierda de la boca de llenado del depósito y tiene el propósito de determinar el nivel de llenado al repostar.



Diseño y función

Fusibles principales

Los fusibles principales (1) de la excavadora se encuentran por encima de la batería.



Retrovisores exteriores

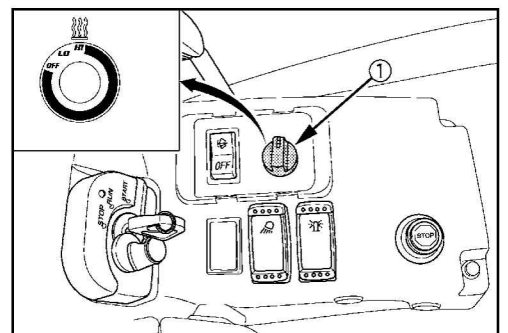
Los espejos retrovisores (1) facilitan la vista hacia atrás. Los retrovisores exteriores se pueden ajustar para óptima vista a las zonas correspondientes.



Calefacción y ventilación (versión con cabina)

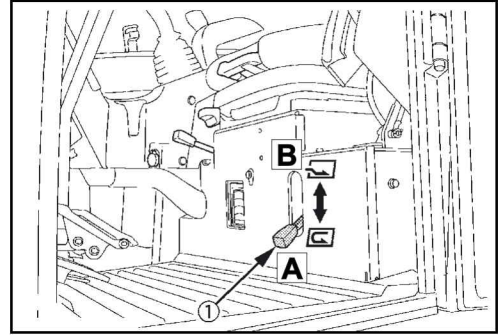
Conexión y desconexión del ventilador de calefacción y la regulación del caudal de aire sucede con el interruptor del ventilador (1) en la consola derecha de mando.

Con el conmutador del ventilador se puede regular el caudal de aire en los dos niveles LO y HI. La máxima potencia del ventilador se alcanza con el nivel HI.

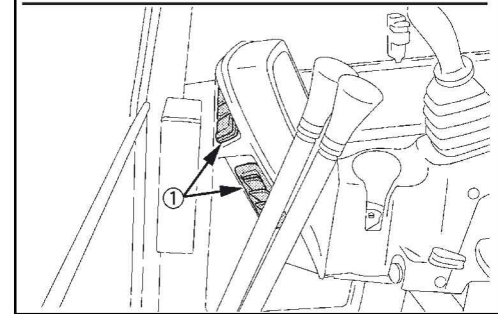
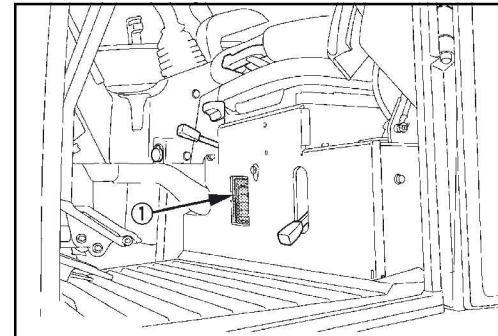


El aire es aspirado como aire fresco en la pared derecha de la cabina, o como aire de recirculación en la cabina.

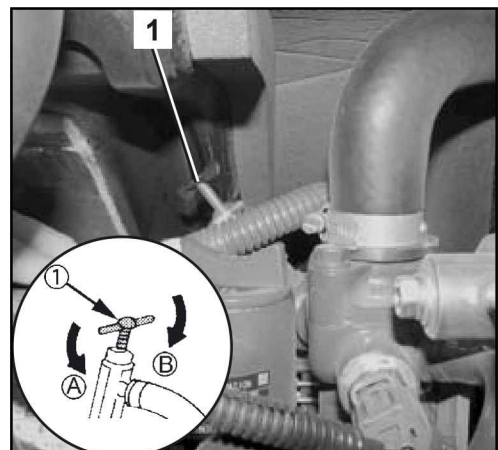
Con la palanca (1), la aspiración de aire se puede cambiar entre aire de recirculación (A) y aire fresco (B).



A través el cambiador de calor el aire es conducido a las toberas de aire (1).



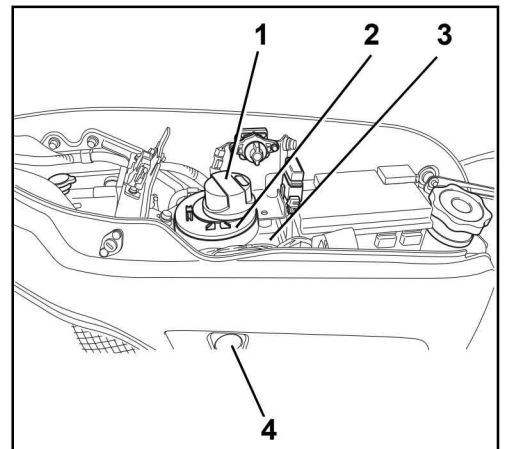
La válvula de calefacción (1) en el compartimento del motor regula la alimentación del cambiador de calor de la calefacción con agua caliente del circuito del líquido de refrigeración.



Depósito de aceite hidráulico

En el depósito de aceite hidráulico se encuentra el filtro de aspiración y el filtro de retorno.

1. Filtro de ventilación y purga de aire
2. Orificio de llenado para aceite hidráulico
3. Depósito de aceite hidráulico
4. Mirilla de nivel del aceite hidráulico

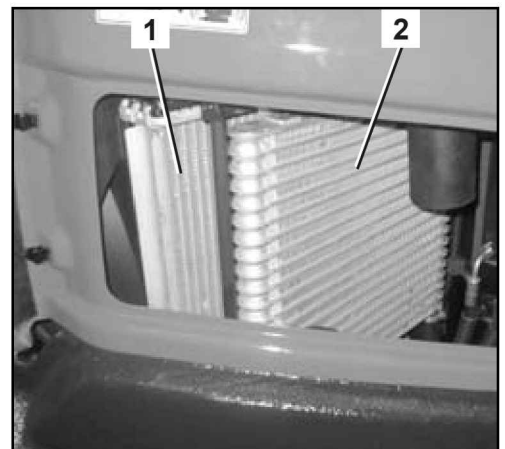


Radiadores de líquido refrigerante y aceite hidráulico

Detrás de la rejilla de ventilación derecha, en la parte trasera de la excavadora, se encuentran los radiadores de líquido refrigerante y aceite hidráulico.

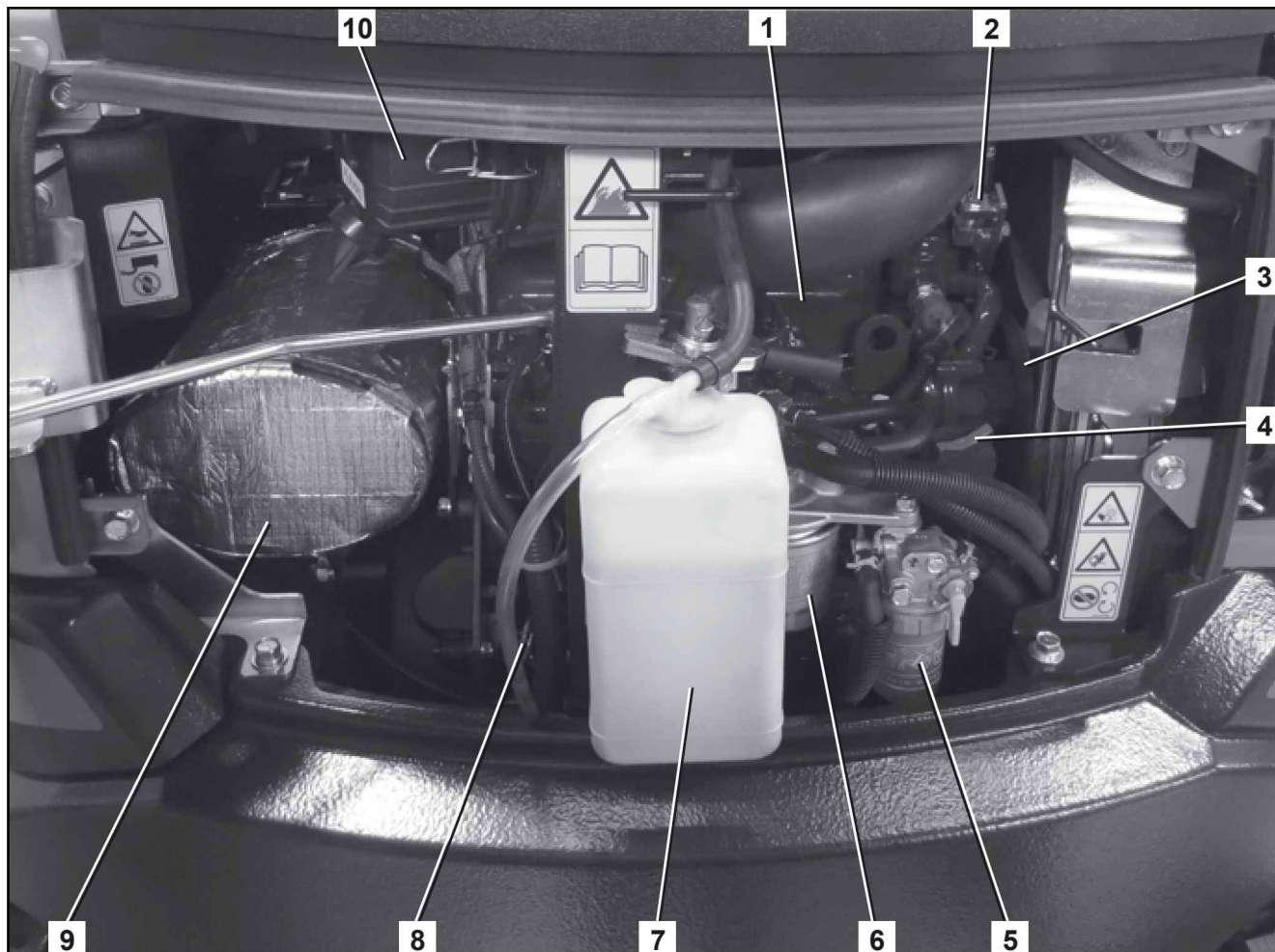
El orificio de llenado del radiador de líquido refrigerante se encuentra debajo de la cubierta lateral derecha.

1. Radiador del líquido refrigerante
2. Radiador del aceite hidráulico



Compartimiento del motor

El compartimiento del motor (siguiente ilustración) se encuentra en la parte posterior de la estructura superior y está cerrado con un capóta bloqueable.



- | | |
|----------------------------------|---|
| 1. Motor | 6. Filtro de combustible |
| 2. Tensor de correa trapezoidal. | 7. Depósito compensador de líquido refrigerante |
| 3. Correas trapezoidales | 8. Varilla de medición de aceite |
| 4. Boca de llenado de aceite | 9. Silenciador de los gases de escape |
| 5. Separador de agua | 10. Filtro de aire |

Servicio

Disposiciones de seguridad para el servicio

- Se deben cumplir las indicaciones de seguridad (página 14).
- La excavadora sólo se puede poner en marcha cumpliendo las indicaciones de la sección "uso previsto" (página 16)
- El manejo de la excavadora sólo está permitido a personal cualificado (página 12).
- El manejo de la excavadora está prohibido bajo el consumo de drogas, de medicamentos o de alcohol. El funcionamiento debe ser interrumpido en caso de un cansancio excesivo del conductor. El conductor debe estar en buenas condiciones físicas para poder manejar la excavadora de forma segura.
- La puesta en marcha de la excavadora sólo está permitida si todos los dispositivos de seguridad funcionan sin restricciones.
- Antes de arrancar la excavadora o de trabajar con ella, hay que asegurar de que esta acción no pone a nadie en peligro.
- Verificar antes de la puesta en funcionamiento si la excavadora presenta defectos visibles y comprobar la capacidad funcional, además de realizar las operaciones necesarias antes de la puesta en marcha. En caso de defectos, la excavadora sólo se podrá volver a poner en marcha después de que los mismos hayan sido subsanados.
- Llevar ropa de trabajo ceñida tal y como está prescrito por las prescripciones para la prevención de accidentes.
- Durante la operación de la excavadora ninguna otra persona salvo el conductor debe hallarse en la cabina o subir a ella.
- Para entrar o salir de la cabina, maniobrar la estructura superior a una posición tal que permita al operador utilizar la oruga o el peldaño (si existe) como apoyo para subir.
- Por principio, el motor debe estar parado antes de salir de la cabina. En casos excepcionales, p.ej. para la búsqueda de fallos, está permitido salir de la cabina con el motor en marcha. En tal caso, el operador debe asegurarse de que la consola izquierda de mando se mantenga en posición elevada. El accionamiento de los elementos de mando está únicamente permitido después de que el conductor haya tomado asiento en la cabina.
- Está prohibido asomarse por la ventana o la puerta de la cabina durante el funcionamiento con los brazos, las piernas o el busto.
- Cuando el operador abandona la excavadora (p.ej. para hacer una pausa o porque ha terminado su jornada de trabajo) debe parar el motor, extraer y llevar consigo la llave de contacto para evitar una puesta en marcha no autorizada. La puerta de la cabina tiene que ser cerrada. Antes de abandonar la excavadora, habrá que estacionarla de forma segura para que ésta no pueda moverse accidentalmente.
- Al interrumpir el trabajo, bajar la cuchara siempre hasta el suelo.
- Está prohibido dejar el motor en marcha en espacios cerrados, salvo que dispongan de un equipo de extracción de gases o tengan una buena ventilación. Los gases contienen monóxido de carbono - el monóxido de carbono es incoloro, inodoro y letal.
- No situarse nunca debajo de la excavadora sin antes haber parado el motor, extraído la llave de contacto y haber asegurado la excavadora contra un desplazamiento accidental.
- No situarse nunca debajo de la excavadora, si ésta sólo está elevada por la cuchara o por la pala aplanadora. Utilice siempre los materiales adecuados para calzarla.

Seguridad para niños



Los niños suelen sentirse atraídos por las máquinas y su funcionamiento. Si en las proximidades de la máquina hay niños que no se encuentren a una distancia adecuada y dentro del campo visual del operario, pueden producirse accidentes graves que pueden conllevar, incluso, la muerte de los niños.

Cumpla siempre las siguientes normas de conducta:

- No suponga jamás que los niños seguirán en último lugar en el que los haya visto.
- Mantenga a los niños alejados del área de trabajo y siempre bajo la vigilancia de otro adulto responsable.
- Estese alerta y apague la máquina si entran niños en el área de trabajo.
- Nunca permita a niños viajar en su máquina de copilotos, pues ésta carece de un lugar seguro para el copiloto. Los niños pueden caer de la máquina y resultar arrollados por ésta, o perjudicar al control de la misma.
- Nunca deberá permitirse a los niños manejar la máquina, ni siquiera bajo la supervisión de un adulto.
- No permita nunca a los niños jugar sobre la máquina o sus equipos auxiliares.
- Tenga especial cuidado al maniobrar. Mire hacia atrás y hacia abajo de la máquina y cerciórese de que no haya niños en el espacio de maniobra.
- Antes de abandonar la máquina, estacionela de modo que no pueda salir rodando. Al salir de la máquina (por ejemplo, durante pausas o al finalizar su trabajo), apague el motor, retire la llave y, de haberla, cierre la puerta de la cabina.

Instructor del operador

- Si el campo visual del operador está obstaculizado durante las obras o el desplazamiento, debe haber un instructor que ayude al operador.
- El instructor debe estar capacitado para esta tarea.
- El instructor y operador el deben concertar las señales necesarias antes del inicio de los trabajos.
- El lugar en el que se encuentra el instructor debe ser bien visible para el operador y estar dentro del campo visual del operador.
- El operador debe parar inmediatamente la excavadora si pierde el contacto visual con el instructor.
→ Regla general: Puede moverse la excavadora o el instructor, pero nunca ambos simultáneamente.

Comportamiento al realizar trabajos en la cercanía de líneas eléctricas aéreas

Durante los trabajos con la excavadora en las proximidades de líneas eléctricas aéreas o línea de contacto (catenarias) es necesario observar en la tabla las siguientes distancias mínimas entre la excavadora con sus implementos y la línea aérea:

Tensión nominal (V)		Distancia de seguridad (m)
	hasta 1 kV	1,0 m
más de 1 kV	hasta 110 kV	3,0 m
más de 110 kV	hasta 220 kV	4,0 m
más de 220 kV	hasta 380 kV o en caso de tensión nominal desconocida	5,0 m

Si no es posible respetar estas distancias de seguridad, es necesario concertar con los propietarios o usuarios de estas líneas su desconexión y asegurarlas contra la reconexión.

Al aproximarse a líneas eléctricas aéreas se debe tener en cuenta todos los movimientos posibles de la excavadora.

Los terrenos accidentados o una posición oblicua de la excavadora pueden disminuir también la distancia de seguridad.

Con el viento las líneas eléctricas aéreas pueden oscilar y así reducir la distancia de seguridad.

En caso de contacto con la corriente, tomar si es posible las medidas adecuadas para abandonar con la excavadora el área de peligro. Si esto no es posible, no abandonar el asiento del conductor y avisar a las personas cercanas para que hagan desconectar la corriente.

Comportamiento al realizar trabajos en la cercanía de cables o conductos subterráneos

Antes del inicio de los trabajos de excavación el usuario o el responsable de las obras debe verificar la posible presencia de cables o conductos enterrados en la zona de las obras.

En lugares con cables o conductos subterráneos es preciso identificar la posición y colocación exactas de los mismos con los propietarios o usuarios de estos. Tomar inmediatamente las medidas de seguridad necesarias.

Si el operador encuentra un cable o conducto subterráneo o ha estropeado el mismo, debe interrumpir inmediatamente el trabajo e informar al responsable.

Primera puesta en funcionamiento

Comprobar visualmente la excavadora antes de la primera puesta en funcionamiento para constatar eventuales daños exteriores debidos al transporte. Verificar también la totalidad de los accesorios e implementos pedidos y entregados.

- Comprobar el nivel de los diferentes líquidos conforme a la sección "Mantenimiento" (página 115)
- Realizar todas las funciones de manejo (véase la sección "Manejo de la excavadora" (página 70) y siguientes).

En caso de defectos, informar inmediatamente al vendedor o concesionario competente.

Subir a la máquina



¡Riesgo de lesiones al subir y bajar!

Al subir y bajar sin apoyo seguro, uno puede resbalar y caerse.

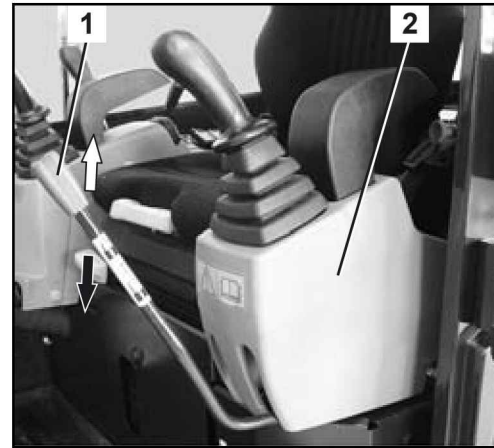
- No subir saltando a la excavadora ni bajar saltando de ella
- Siempre agarrarse con una mano en el asidero
- Prestar atención de pisar con seguridad

- Tirar la palanca de bloqueo (1) de las palancas de mando hacia arriba y alzar la consola izquierda de mando (2) hasta el tope.



La consola de mando debe quedar en esta posición hasta el arranque del motor, de lo contrario es imposible arrancar el motor.

- Entrar en la cabina de la excavadora, sirviéndose de la oruga para subir.
- Sentarse en el asiento del conductor.



Selección de las indicaciones en el visualizador

Si el conmutador de arranque está en posición RUN, en el visualizador (2) se pueden indicar la hora (3), la velocidad del motor (4), y las horas de servicio (5).

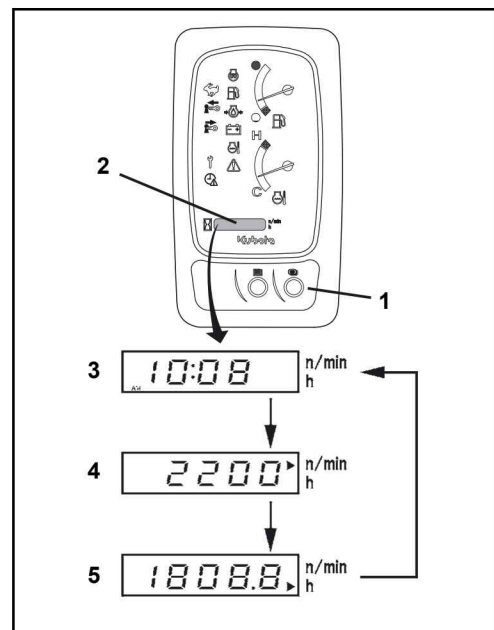
Para elegir la indicación en el visualizador, pulsar el pulsador selector de indicación (1) hasta la deseada indicación aparece en el visualizador.



La siguiente función está disponible cuando la llave de contacto no está puesta en el conmutador de arranque.

- Pulsar el pulsador selector de indicación (1).

En el visualizador se indican para unos 10 segundos las horas de servicio.



Ajuste del reloj

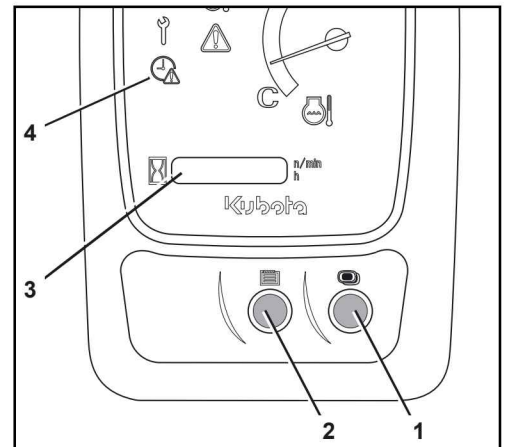
- Poner el conmutador de arranque a posición RUN.
- Pulsar la tecla de menú (2).
- Pulsar el pulsador selector de indicación (1) hasta en el visualizador (3) se haya elegido el reloj.

Pulsando y manteniendo el pulsador selector de indicación (1) pulsado, se eligen en el orden año, mes, día, indicación de 12 o 24 horas para el ajuste.

- Pulsar el pulsador selector de indicación (1) y mantenerlo pulsado.



Durante el ajuste parpadean el valor a ajustar en el visualizador, y el testigo (4) en la unidad de indicación y mando.



- Pulsar la tecla de menú (2) para reducir el valor numérico.
- Pulsar la tecla de menú (1) para aumentar el valor numérico.
- Para salvar y terminar el ajuste del reloj, volver a pulsar el pulsador selector de indicación (1) y mantenerlo pulsado.



Los datos del reloj están borrados al desconectar la batería de la red eléctrica. Después de la nueva puesta en servicio, el testigo "Ajuste reloj" parpadea y solicita el nuevo ajuste del reloj.

Período de rodaje de la excavadora

Durante las primeras 50 horas de servicio, es imprescindible de observar los siguientes puntos:

- Conducir la excavadora a media velocidad del motor y carga reducida. No dejar el motor calentarse en ralentí.
- No sobrecargar innecesariamente la excavadora.

Indicaciones especiales para el mantenimiento



¡Daños materiales por aceite lubricante sucio!

El aceite lubricante juega un papel especial y muy importante durante el periodo de rodadura la excavadora. Los componentes móviles aún no están suficientemente rodados y, durante las primeras horas de servicio, producen gran cantidad de pequeñas partículas de metal que se depositan en el aceite lubricante. Cambiando a tiempo el aceite es posible eliminar las partículas de metal desprendidas, evitar daños materiales y mantener la vida útil de los componentes.

- ¡Observar y respetar los intervalos de cambio de aceite!

- Cambiar también después de las primeras 50 horas de servicio el aceite en los motores de traslación.
- El filtro de retorno del sistema hidráulico se debe reemplazar después de las primeras 250 horas de servicio.

Tareas previas a la puesta en servicio diaria



Para realizar los siguientes trabajo, es necesario que la excavadora se encuentre estacionada sobre una superficie plana. El motor debe encontrarse apagado. El panel de mando izquierdo deberá estar levantado.

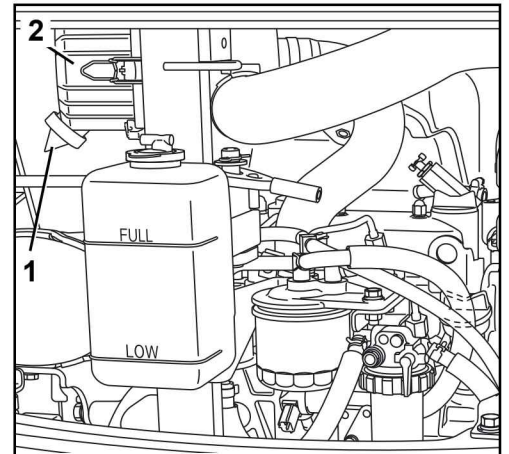
- Abrir el capó del motor (página 124). Cerrar el capó del motor después de finalizar las tareas.
- Abra la cubierta lateral (página 125). Cerrar la cubierta lateral después de terminar las tareas.
- Desmontar la rejilla de ventilación moviéndola hacia la derecha (página 126). Una vez finalizadas estas actividades, volver a montar la rejilla de ventilación.

Inspección visual

- Comprobar la excavadora por daños visibles, atornilladuras sueltas y fugas.
- Comprobar si existen acumulaciones de suciedad cerca de componentes calientes tales como el motor, el silenciador del sistema de escape, el colector de escape y los tubos de escape y, de haberlas, limpiarlas.
- Comprobar si existen acumulaciones de hojas, paja, agujas de pino, ramas, corteza y otros materiales inflamables, y, de haberlas, retirarlas.
- Comprobar las indicaciones de seguridad de la excavadora (adhesivos). Éstas deberán estar íntegras y bien legibles (página 19).
- Asegúrese de que la versión con cabina disponga de martillo de emergencia (página 28).

Válvula de polvo - Limpieza

- Vaciar la válvula de polvo (1) de la tapa del filtro de aire (2) apretándola varias veces.
- En caso de suciedad intensa, desmontar y limpiar el filtro de aire (página 135).

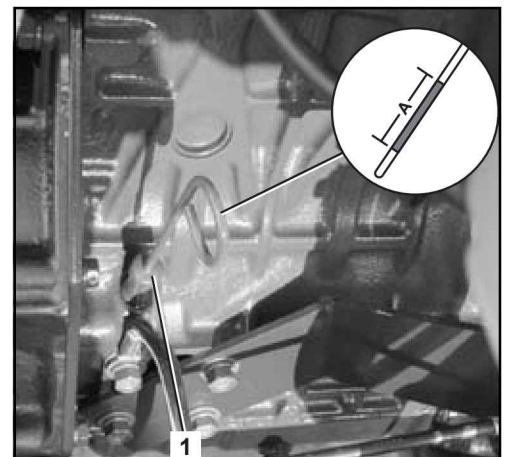


Nivel de aceite de motor - Comprobación

- Extraer la varilla de medición de aceite (1) y limpiarla con un trapo limpio.
- Introducir hasta el tope la varilla de medición de aceite y extraerla nuevamente. El nivel de aceite debe estar en la zona "A". En caso de nivel insuficiente, rellenar con aceite de motor (página 140).



Un nivel de aceite demasiado bajo o demasiado alto puede producir daños al motor.



Nivel de líquido refrigerante - Comprobación

- Comprobar el nivel de líquido refrigerante en el depósito compensador (1). El nivel debe estar entre las marcas FULL y LOW.



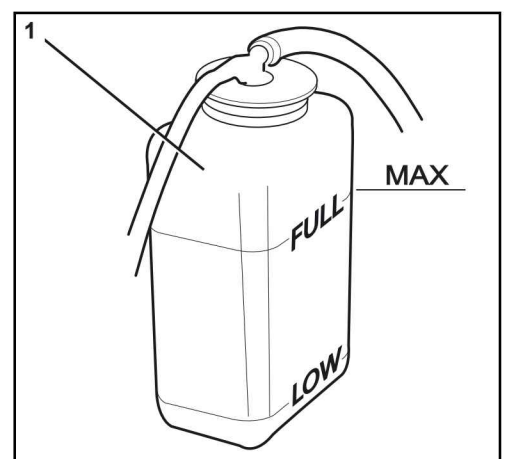
No abrir el tapón del radiador.



Si el nivel de líquido refrigerante está por debajo de la marca LOW, rellenar con líquido refrigerante (página 98).



Si el nivel de líquido refrigerante baja de nuevo rápidamente bajo la marca LOW, indica fugas en el sistema de refrigeración. Corregir este defecto antes de poner de nuevo la excavadora en marcha.

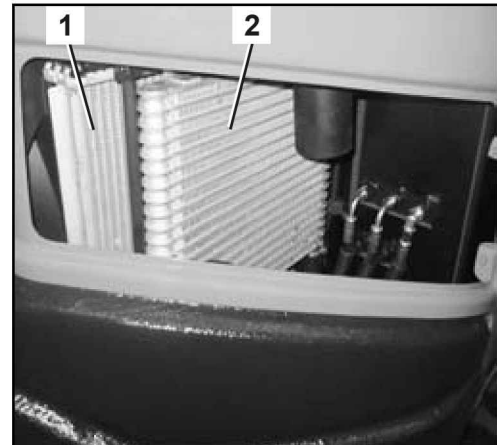


Radiador de líquido refrigerante y radiador de aceite - Comprobación

- Comprobación visual del radiador del líquido de refrigeración (1) y radiador del aceite hidráulico (2) por hermeticidad y suciedad.

En caso de suciedad o similar en los radiadores:

- Limpiar el radiador del líquido refrigerante (1) y el radiador de aceite hidráulico (2) desde el lado del motor con chorro de agua o pistola de aire comprimido. ¡No utilizar un equipo de limpieza a alta presión!
- Especial atención se debe prestar al espacio entre los radiadores, ya que en este lugar se suelen acumular hojas .
- Después de la limpieza, se deben comprobar el radiador del refrigerante y el radiador de aceite hidráulico en cuanto a deterioro.

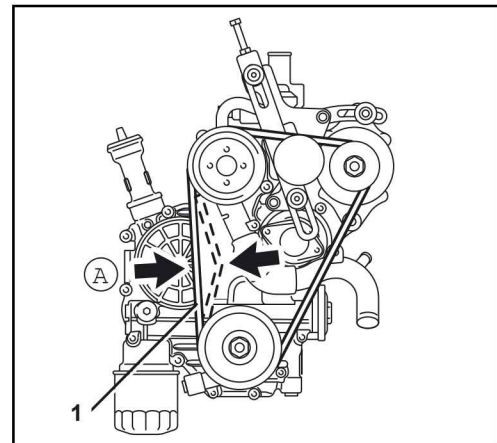


Correa trapezoidal - Comprobación



¡El motor debe estar parado y la llave de contacto retirada! No meter la mano dentro de piezas en rotación o movimiento.

- Oprimir la correa trapezoidal (1) en el punto "A". La correa trapezoidal debe ceder aprox. 7 mm (presión: 7 kg). En caso necesario, ajustar la correa trapezoidal (página 138).
- Comprobar el estado de la correa trapezoidal. No debe presentar grietas o deterioros. En caso necesario, cambiar las correas trapezoidales.



Sistema de escape, estanqueidad - Comprobación

- Comprobar la estanqueidad (ausencia de grietas) y la fijación de los tubos y del silenciador del sistema de escape.



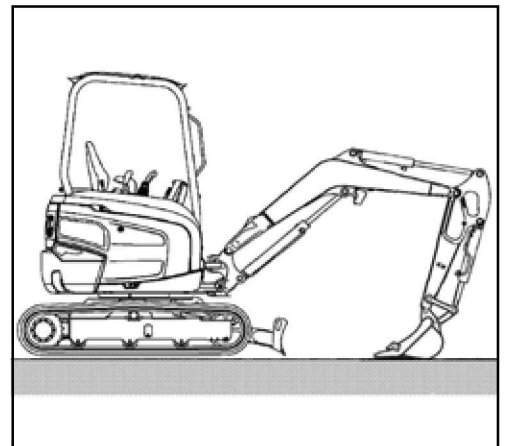
Existe el peligro de quemaduras al comprobar el sistema de escape si el motor está caliente.

- Si el sistema de escape tiene fugas o está flojo, es necesario repararlo antes de volver a utilizar la excavadora.

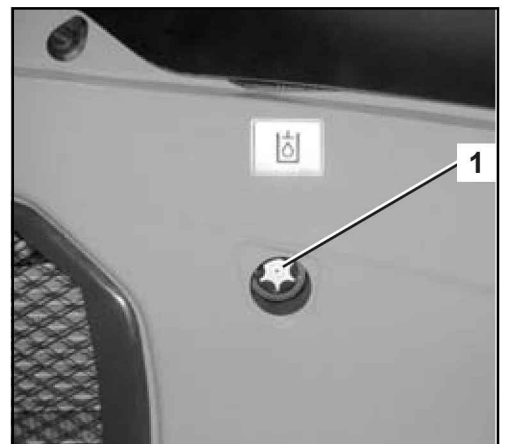
Nivel de aceite hidráulico - Comprobación



Para poder evaluar de modo exacto el nivel de aceite, todos los cilindros hidráulicos deberán estar semiextendidos.

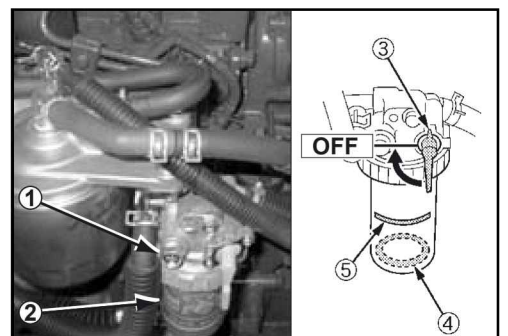


Comprobar el nivel de aceite en la mirilla (1). El nivel de aceite debe encontrarse en el medio de la mirilla. Antes de rellenar (cuando sea necesario), comprobar de nuevo la posición de los cilindros hidráulicos de modo exacto (véase la sección "Aceite hidráulico - Recarga / Sustitución" (página 143)).



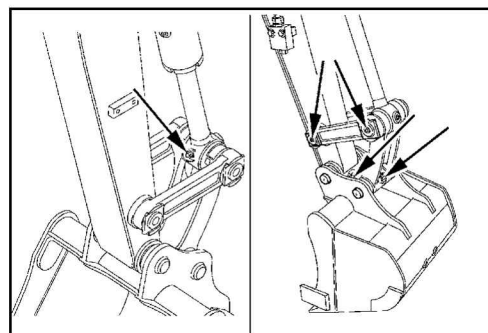
Separador de agua - Comprobación

El separador (1) contiene un anillo rojo de plástico flotante que indica el nivel de agua. Si el anillo flota, limpie el separador de agua (página 135).



Pernos de la cuchara y del balancín de la cuchara - Lubricación

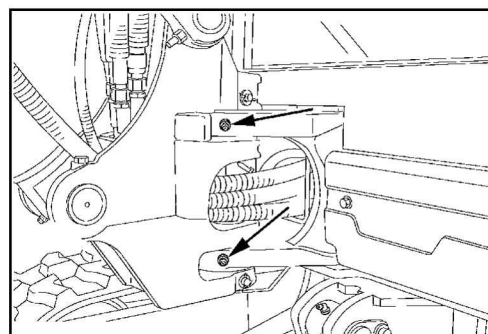
- Arrancar el motor (página 71).
- Posicionar la pluma de cuchara y cuchara como mostrado en la ilustración.
- Apagar el motor (página 72).
- Lubricar todos los puntos de engrase (ilustración al lado) con grasa lubricante (véase la sección "Consumibles" (página 122)) hasta que salga grasa nueva.



Quitar al instante la grasa derramada y guardar los trapos sucios hasta su eliminación en un recipiente adecuado.

Cojinete del bloque de orientación - Lubricación

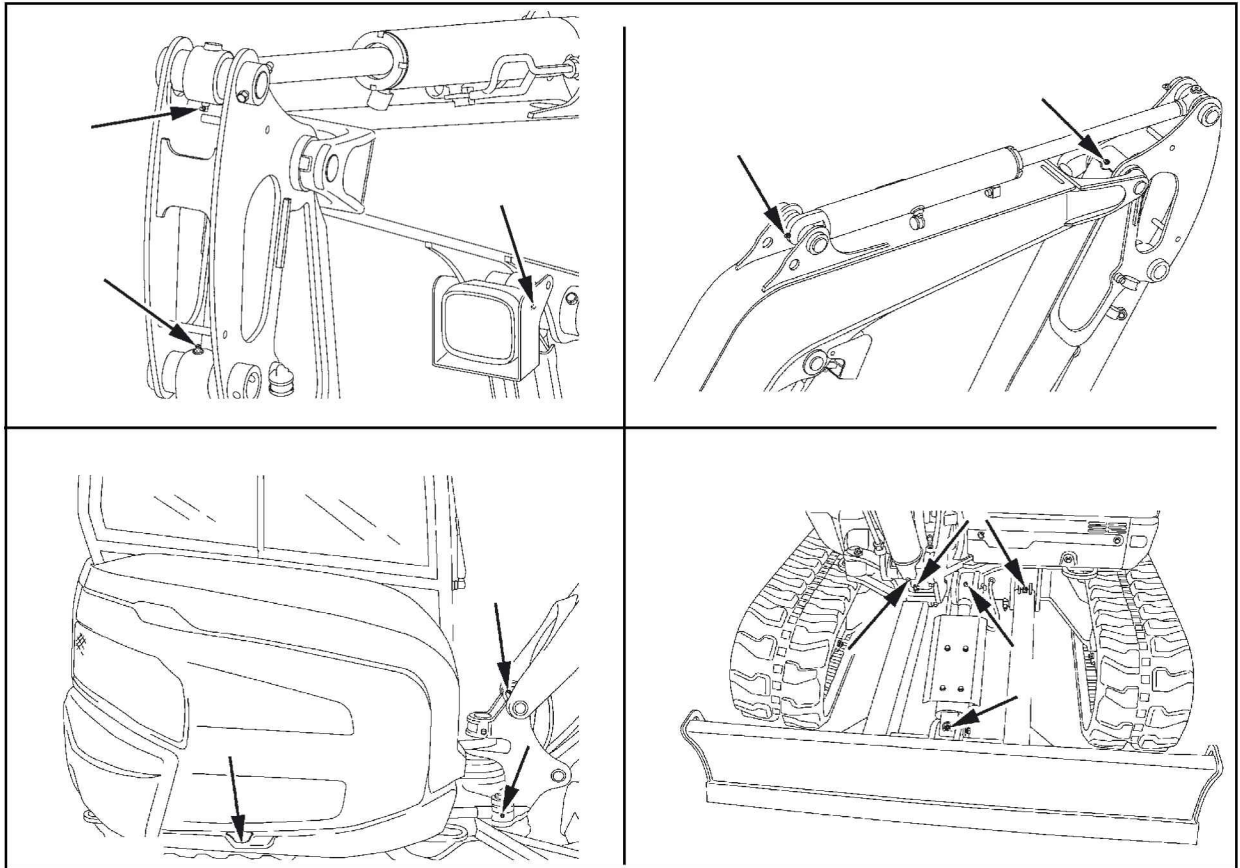
- Lubricar ambos puntos de engrase (ilustración al lado) con grasa lubricante (véase la sección "Consumibles" (página 122)), hasta que salga grasa nueva.



Quitar al instante la grasa derramada y guardar los trapos sucios hasta su eliminación en un recipiente adecuado.

Otros puntos de lubricación - Lubricación

- Arrancar el motor (página 71).
- Bajar al suelo la cuchara y la pala niveladora. Parar el motor y extraer la llave de contacto. Véase la sección "Trabajos de excavación (Manejo de los elementos de mando)" (página 82).



- Lubricar todos los puntos de lubricación con grasa lubricante (véase la sección "Consumibles" (página 122)), hasta que salga grasa fresca.



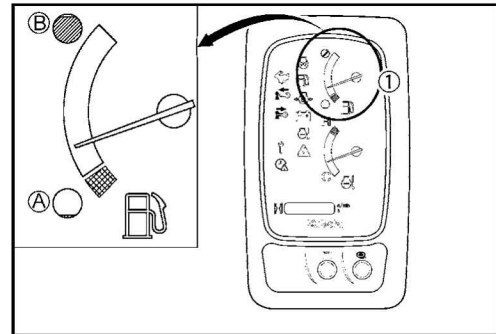
Quitar al instante la grasa derramada y guardar los trapos sucios hasta su eliminación en un recipiente adecuado.

Nivel de combustible - Comprobación



El indicador de reserva de combustible (1) indica la cantidad relativa de combustible almacenado en el depósito. Más baja la aguja de la indicación, menos combustible está en el depósito de combustible.

- Poner el conmutador de arranque a posición RUN.
- Leer el nivel de combustible en la indicación de reserva de combustible, y en la unidad de indicación y mando.
- Repostar la excavadora en caso de bajo nivel de combustible (página 99).



Evite que el depósito de combustible quede vacío. De lo contrario, puede penetrar aire en el sistema de combustible. En tal caso, deberá purgarse el sistema de combustible.

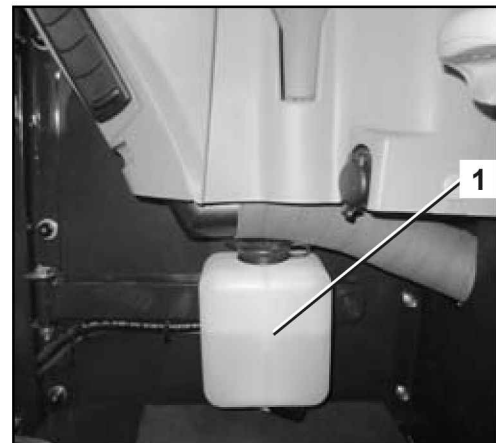
Nivel de líquido del limpiaparabrisas (versión con cabina) - Comprobación



Si el depósito de la instalación lavaparabrisas (1) está vacío no hay que accionar el lavaparabrisas. De lo contrario la bomba puede marchar en seco y sufrir daños.

- Comprobar si el depósito de líquido tiene llenado suficiente.

En caso de nivel insuficiente, rellene el depósito del limpiaparabrisas (página 98).



Sistema eléctrico - Comprobación

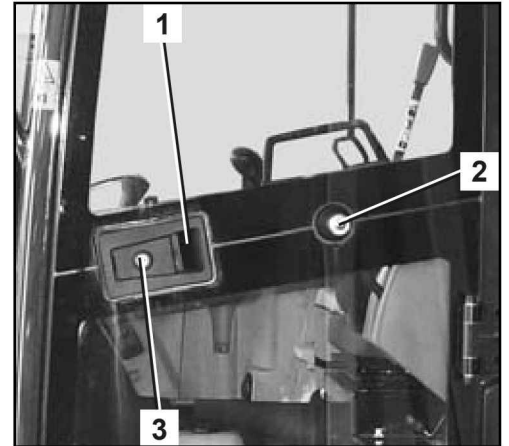
- Comprobar el funcionamiento de la iluminación interna (versión con cabina) (página 93).
- Comprobar el funcionamiento de los faros de trabajo (página 94).
- Comprobar el funcionamiento de la lámpara giratoria (accesorio) (página 93).
- Comprobar el funcionamiento del ventilador de ventilación. Para el posterior funcionamiento de la calefacción, asegúrese de que se encuentre abierta la válvula de calefacción del compartimento del motor (página 90).
- Comprobar el funcionamiento del sistema de limpiaparabrisas (página 92).
- Comprobar el estado y la buena fijación de todas las líneas eléctricas, conexiones y conectores de enchufe.
- Reparar las piezas dañadas o sustituirlas.
- Comprobar si existen huellas de oxidación y suciedad en la caja de fusibles o portafusibles, si es necesario limpiarlos.

Preparación del puesto de trabajo

Apertura y cierre de la puerta de la cabina (versión con cabina)

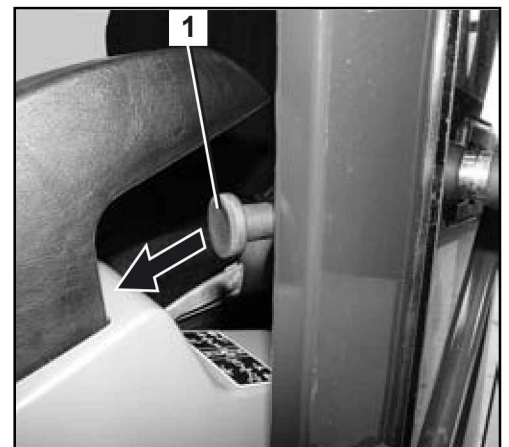
Apertura de la puerta de la cabina desde fuera

- Abrir la cerradura de la cabina (3).
- Tirar del asidero (1) de la puerta de la cabina para abrirla y bloquear la puerta insertando el gancho de retenida (2) en la escotadura de la pared de la cabina.



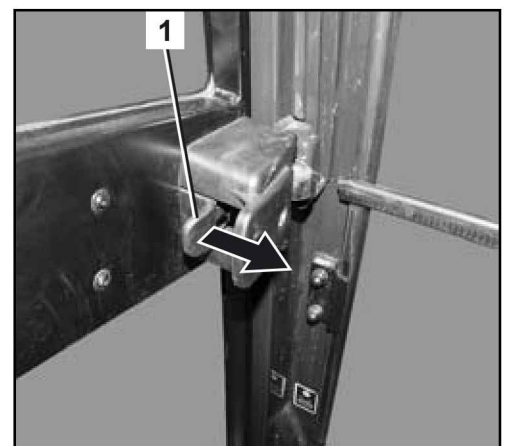
Cierre la puerta de la cabina

- Sacar la palanca de desbloqueo (1) y encajar la puerta de la cabina en la cerradura.



Apertura de la puerta de la cabina desde el interior

- Tirar de la palanca de desbloqueo (1) y abrir la puerta. Si no quiere cerrar la puerta de la cabina, es preciso bloquear la puerta de la cabina en la pared de la cabina.



Apertura y cierre de las ventanillas (versión con cabina)

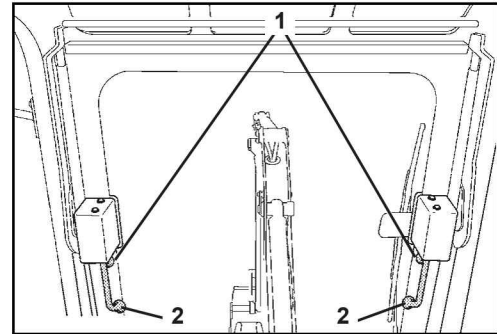
Parabrisas



Bloquear siempre el parabrisas tanto abierto como cerrado. Está prohibido hallarse en la cabina y utilizar la excavadora con el parabrisas desbloqueado. Mantener siempre ambas manos en los asideros (2) durante la apertura del parabrisas para evitar contusiones.



Abrir y cerrar el parabrisas siempre desde el asiento del operador.



Abrir

- Empujar simultáneamente las palancas de bloqueo derecha e izquierda (anterior ilustración/1). Atajar el parabrisas agarrando ambos asideros (anterior ilustración/2) y deslizarlo en sus guías hacia arriba hasta el punto final. Bloquear el parabrisas en el punto final. Asegurarse del bloqueo correcto del parabrisas.



No soltar los asideros durante el movimiento de alza. El parabrisas podría levantarse bruscamente y golpear al operador en la cabeza. Tener en cuenta las instrucciones de seguridad en la ventana lateral.

Cerrar

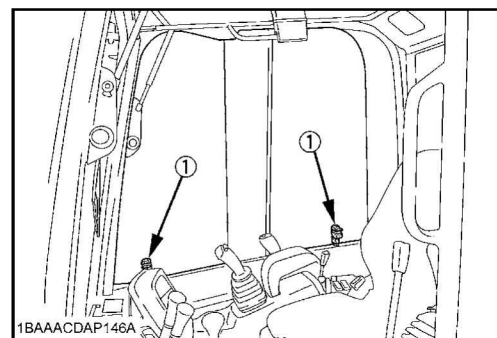
- Empujar simultáneamente los enclavamientos de mano derecha e izquierda (anterior ilustración/1). Atajar el parabrisas agarrando ambos asideros (anterior ilustración/2) y deslizarlo en sus guías hacia adelante hasta el punto final. Soltar en seguida las palancas de bloqueo para bloquear el parabrisas en el tope. Asegurarse del bloqueo correcto del parabrisas.

Ventana lateral

- Desbloquear el enclavamiento tirando del asidero (1) y abrir tirando hacia atrás y/o adelante la ventana lateral.
- Para cerrar la ventana lateral es necesario deslizarla hacia atrás y/o adelante hasta el enclavamiento en el bastidor de la ventana.



La ventanilla lateral delantera no puede abrirse cuando la ventanilla lateral trasera se encuentra completamente abierta.



Ajuste del asiento del conductor



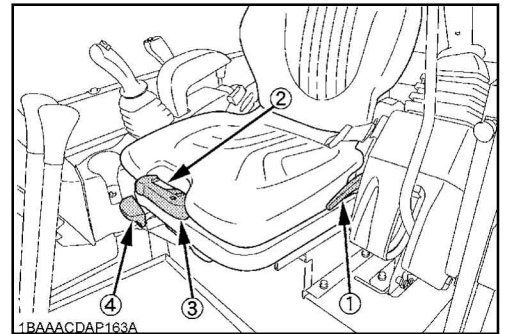
Ajustar el asiento del conductor de manera que se obtenga una posición de trabajo cómoda que no cansé. El manejo seguro de todos los elementos de mando debe estar garantizado.

Ajuste longitudinal de la superficie del asiento (distancia del asiento)

- Tirar de la palanca de ajuste longitudinal (4) hacia arriba y mover la superficie del asiento hacia adelante o hacia atrás hasta alcanzar una posición cómoda en el asiento y soltar la palanca.



Asegurarse del enclavamiento correcto de la superficie del asiento.



Ajuste de la tensión previa de los muelles del asiento (peso del operador)

- Con la palanca (anterior ilustración/3) el asiento se puede ajustar al peso del conductor. La indicación de peso (anterior ilustración/2) fue montada para ayudar en el ajuste.
- Sentarse en el asiento del conductor.
- Virar la manilla por 90°.
- Cambiar la tensión del resorte por movimientos de bomba hacia arriba y abajo de forma que el propio peso aparece en la indicación de peso.



Ajustar el asiento de forma que la flecha de marcación se encuentra en el centro de la indicación de peso.

Ajuste del respaldo

Reducir ligeramente la presión sobre el respaldo, alzar la palanca (anterior ilustración/1), y ajustar la deseada inclinación del respaldo poniéndose hacia delante o atrás; soltar la palanca. Regular el respaldo de forma que, con la espalda completamente apoyada en el respaldo, el operador pueda accionar seguramente las palancas de mando.

Ajuste de los espejos retrovisores exteriores

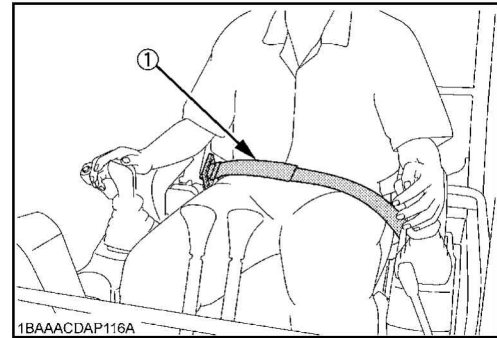
- Comprobar el ajuste de los espejos retrovisores exteriores, si es necesario ajustarlos para obtener una mejor visibilidad.

Cinturón de seguridad

- Abrocharse el cinturón (1) .
- Asegurarse de que el cinturón de seguridad quede ajustado firmemente.



Está prohibido poner en marcha la excavadora sin ponerse antes el cinturón de seguridad.



Manejo de la excavadora

Para el funcionamiento seguro de la excavadora, atenerse a los párrafos siguientes.

Indicaciones de seguridad para el arranque del motor



La excavadora dispone de sistema de protección antirrobo (página 104).



Antes de arrancar por la primera vez la excavadora, efectúense las comprobaciones previas a la puesta en servicio diaria (página 60)



¡Es imprescindible observar las disposiciones de seguridad para el manejo (página 55)!



Asegurarse de que no se encuentren personas en el área de la excavadora. Si no se puede evitar que haya personas cerca de la excavadora avisar a estas con un toque de bocina.



Asegurarse que todos los elementos de mando estén en posición neutra.



Solamente está permitido arrancar el motor de la excavadora con el conductor sentado en el asiento de conductor.



Antes de arrancar el motor, el puesto de trabajo deberá ajustarse a la medida del operario en cuestión (página 67).



Si el motor no arranca inmediatamente, interrumpir el intento de arranque. Realizar un nuevo intento después de una pequeña pausa. Si el motor no arranca después de varios intentos, hay que ponerse en contacto con personal calificado. Si la batería está descargada, la excavadora deberá arrancarse con pinzas (página 96).



Está prohibido usar sustancias químicas para la ayuda de arranque.

Arranque del motor

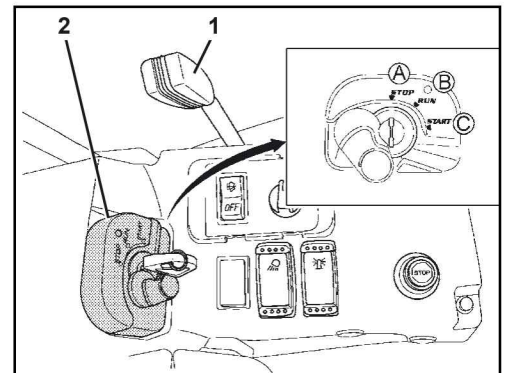
- Desplazar la palanca reguladora de revoluciones (1) en dirección .
- Introducir la llave de contacto en el conmutador de arranque (2) y girarla a la posición RUN.



La excavadora está dotada de una protección antirrobo. Al arrancar la excavadora con una llave errónea, se enciende el testigo “retirar llave” (siguiente ilustración/6) en la unidad de indicación y mando.



También puede haber problemas de arranque si hay part contacto en el manajo de llaves.



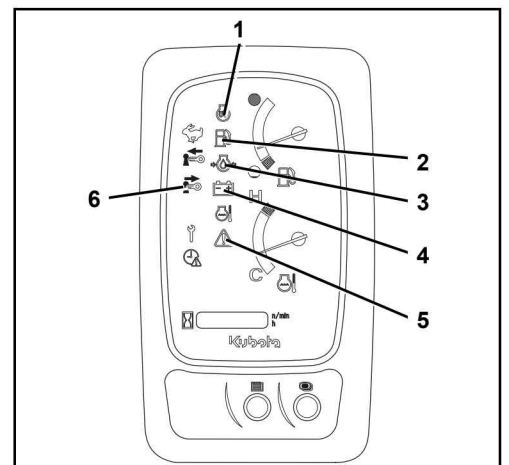
Si el bloqueo de las palancas de mando no está alzada, el testigo (5) amarillo luce, y el motor no se puede arrancar.

El testigo de precalentamiento (1) se enciende brevemente. Al apagarse el testigo, el motor está listo para el arranque.

Se enciende el testigo de la presión del aceite de motor (3), y se apaga después de arrancar el motor.

Se enciende el testigo de carga (4), y se apaga después de arrancar el motor.

Al no encenderse los testigos de control con el conmutador de arranque en posición RUN, retirar la llave e informar personal calificado.



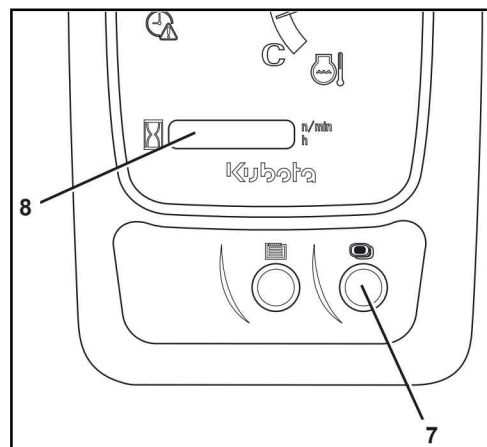
Si el testigo de reserva de combustible (2) amarillo parpadea, significará que queda muy poco combustible en el depósito. Repostar la excavadora (página 99).

- Levantar el bloqueo de las palancas de mando.
- Girar el conmutador de arranque a la posición START y mantenerlo en esta posición hasta que el motor arranque. Soltar el conmutador de arranque.
- Bajar la consola izquierda de mando hasta el enclavamiento del bloqueo de las palancas de mando.
- Dejar el motor calentarse a régimen medio hasta haya alcanzado temperatura de servicio.

Cuando el motor haya alcanzado temperatura de servicio hay que ajustar las revoluciones del motor requeridas para el servicio de trabajo.

- Tirar de la palanca de revoluciones del motor en dirección hasta alcanzar la velocidad necesaria.

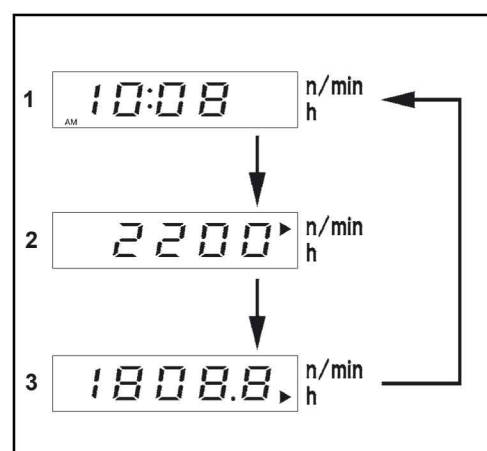
Con el pulsador selector de indicación (7) se puede cambiar en el visualizador (8) entre la indicación de la hora, la velocidad del motor, y las horas de servicio.



La hora (1) indica el actual tiempo del día en horas y minutos.

La indicación de revoluciones (2) indica las r.p.m. actuales del motor.

La indicación de las horas de servicio (3) indica las horas de servicio de la excavadora hasta el momento, independiente de la velocidad del motor.




Vigilar los indicadores y pilotos durante el manejo (página 73).

Apagado del motor



Si se pretende apagar el motor para poner la excavadora fuera de servicio, es preciso efectuar los trabajos necesarios para la retirada de servicio (página 89).

- Mover la palanca reguladora de revoluciones en dirección .
- Levantar el panel de mando izquierdo.
- Girar el conmutador de arranque a la posición STOP y extraer la llave de contacto.



Si el motor no se detiene, deberá detenerse con la detención manual (página 26).

Control de los indicadores después del arranque y durante el funcionamiento

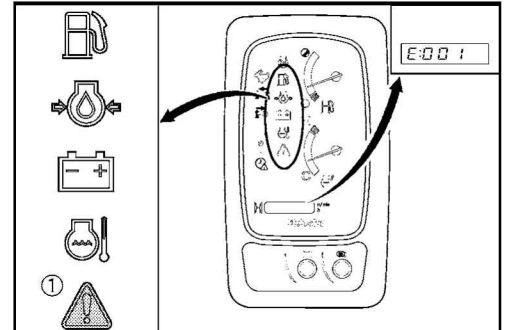
El operador de la excavadora debe controlar después del arranque y durante el funcionamiento todos los testigos e indicadores del visualizador.



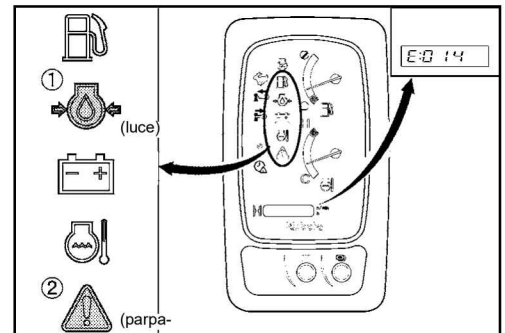
El testigo de aviso (1) parpadea con luz roja al presentarse un error de sistema o un fallo técnico; el motor se debe parar inmediatamente. Si el sistema transmite un aviso, el testigo de aviso parpadea con luz amarilla. En el visualizador adicionalmente se puede indicar un código de error, como mostrado en la ilustración derecha.



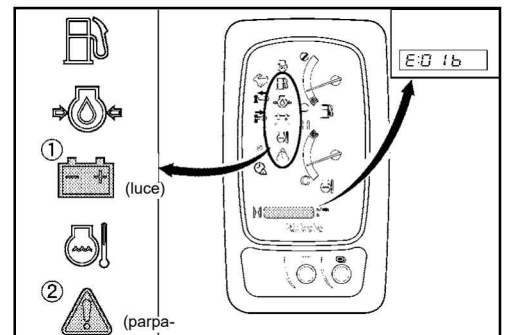
Hacer que desaparezcan los mensajes mediante las medidas correspondientes (véase "Tabla de fallos - Indicaciones del visualizador" (página 111)); en caso necesario, informar a personal cualificado.



Si no hay suficiente presión de aceite de motor durante el servicio, el motor deberá detenerse inmediatamente. El testigo de control de presión del aceite de motor (1) está encendido, el testigo de aviso (2) parpadea con luz roja, y en el visualizador aparece el mensaje como mostrado en la ilustración derecha.



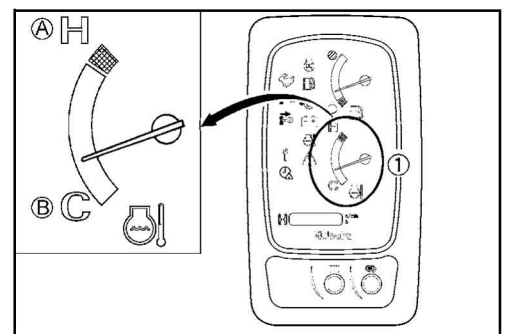
Al presentarse un error en el sistema de carga durante el servicio hay que parar el motor inmediatamente. El testigo de control de carga (1) está encendido, el testigo de aviso (2) parpadea con luz roja, y en el visualizador aparece el mensaje como mostrado en la ilustración derecha.



La aguja del indicador de temperatura de líquido refrigerante (1) deberá encontrarse en la zona entre "C" (frío) y "H" (caliente). Al subir la aguja durante el servicio a la zona roja "H", poner la máquina a marcha en vacío para facilitar su enfriamiento.



Dejar la máquina en ralentí para cinco minutos. ¡Parar el motor solo después!



- Comprobar el nivel del líquido refrigerante en el depósito de compensador.



No abrir el cierre del radiador → Peligro de quemaduras.

- Comprobar la estanqueidad del sistema de refrigeración y, si es necesario, informar a personal calificado.

- Comprobar si la correa trapezoidal está muy floja o desgarrada y, si vuese necesario, informar a personal calificado.
- Comprobar si hay mucha suciedad en el orificio de admisión de aire de la cubierta lateral, en los radiadores y en el radiador de aceite. En caso necesario, limpiar los radiadores (página 62).

Con fuerte carga de la máquina, la temperatura del refrigerante puede subir algo más de lo normal. El testigo de control de la temperatura del refrigerante (1) parpadea, y en el visualizador aparece el mensaje como mostrado en la ilustración derecha.

El mensaje desaparece después de poco tiempo, el testigo de control de la temperatura del refrigerante parpadea mientras la temperatura es elevada.

Operar la máquina solo con carga reducida hasta la temperatura de servicio vuelve a ser normal.

Si la temperatura del refrigerante es demasiado alta, poner la máquina a marcha en vacío para facilitar su enfriamiento. En el visualizador aparecerá el mensaje que se muestra en la imagen de la derecha.



Dejar la máquina en ralentí para cinco minutos. ¡Parar el motor solo después!

- Comprobar el nivel del líquido refrigerante en el depósito de compensador.



No abrir el cierre del radiador → Peligro de quemaduras.

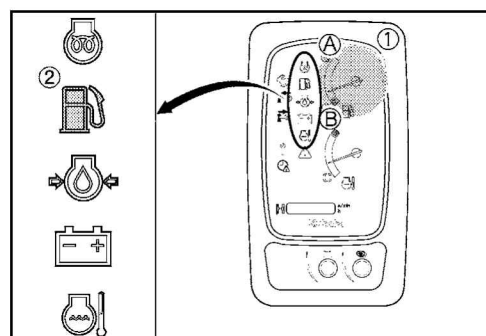
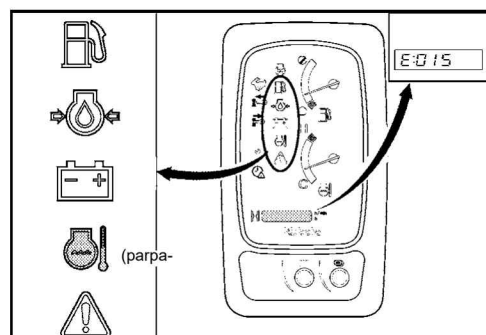
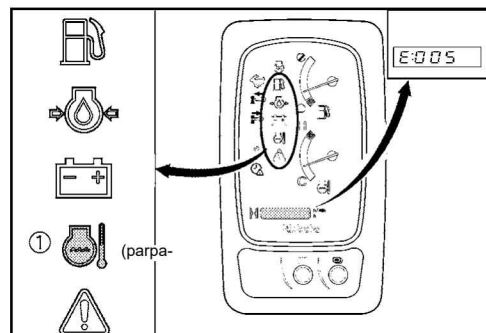
- Si el nivel de agua está por debajo de "LOW", dejar que el motor se enfríe por completo y recargar líquido refrigerante (página 98).
- Comprobar la estanqueidad del sistema de refrigeración y, si es necesario, informar a personal calificado.
- Comprobar si la correa trapezoidal está muy floja o desgarrada y, si vuese necesario, informar a personal calificado.
- Comprobar si hay mucha suciedad en el orificio de admisión de aire de la cubierta lateral, en los radiadores y en el radiador de aceite. En caso necesario, limpiar los radiadores (página 62).
- Observar la indicación de reserva de combustible (1).



La aguja indica la cantidad relativa de combustible en el depósito. La aguja baja abajo debido al consumo de combustible durante la operación de la máquina.

La aguja indica hacia arriba (A) si el depósito de combustible está lleno.

La aguja indica hacia abajo (B) si el depósito de combustible está vacío.



Si el testigo de control de la reserva de combustible (2) luce, significa que queda poco combustible en el depósito. Repostar la excavadora (página 99).



Durante la operación de la excavadora en una pendiente, el combustible en el depósito se desplaza hacia un lado. En caso de poca cantidad de combustible en el depósito puede que la bomba de combustible ya no puede suministrar suficiente combustible, y el motor se para. Hay que repostar la máquina y purgar el aire del sistema de combustible.



Con el depósito de combustible vacío no es posible de operar la máquina. Hay que repostar la máquina y purgar el aire del sistema de combustible.

Parar también inmediatamente el motor en las siguientes situaciones:

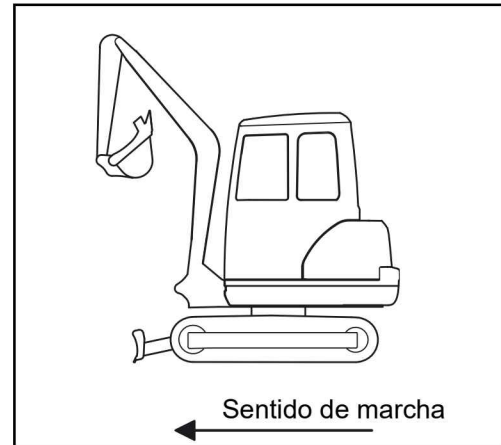
- El régimen del motor sube o cae bruscamente.
- Se perciben ruidos anormales.
- Los componentes u otros dispositivos de la excavadora no realizan los movimientos conforme a las palancas de mando.
- Los gases de escape se tornan de color negro o blanco. Excepción: Cuando el motor está frío, el humo blanco después del arranque es normal.

Conducir la excavadora

- Atenerse a las normas de seguridad generales (página 14) y a las disposiciones de seguridad para el servicio (página 55).
- Efectuar las comprobaciones previas a la puesta en servicio diaria (página 60).
- Arrancar el motor (página 71).
- Vigilar los diversos indicadores y testigos (página 73).



Asegurarse de que el brazo principal y la pala aplanadora se encuentran en sentido de marcha, como lo muestra la ilustración.



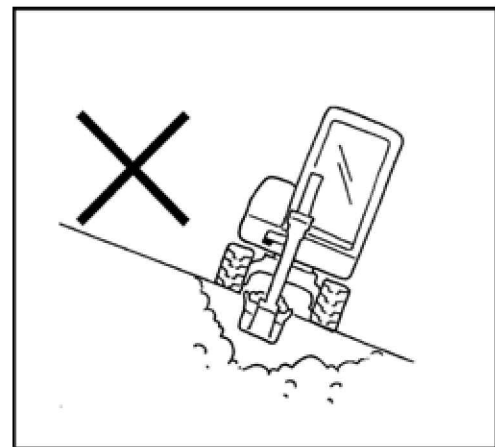
Durante la marcha con la excavadora debe atenerse estrictamente a las siguientes indicaciones de seguridad.

Durante los trabajos en pendientes, hay que tener en cuenta la inclinación de la excavadora (véase ilustración).

Capacidad ascensional → 36 % ó 20°

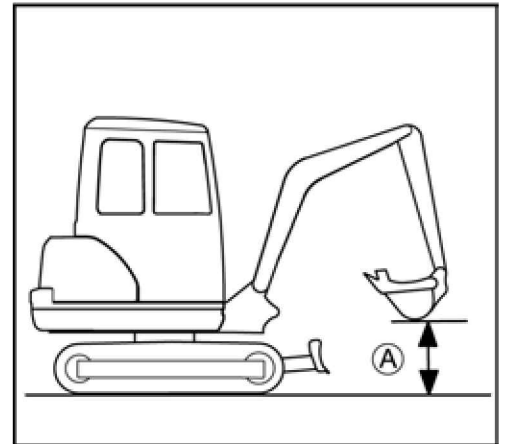
Máx. inclinación transversal → 27 % ó 15°

- Durante la marcha, mantener la cuchara de la excavadora lo más bajo posible.
- Comprobar la resistencia del suelo y verificar si hay cavidades u otros obstáculos en el terreno.



Servicio

- Acercarse con cuidado a taludes o bordes de zanjas, porque podrían venirse abajo.
- Desplazarse despacio al descender pendientes para evitar una velocidad de marcha incontrolada.
- Cerrar la puerta de la cabina (versión con cabina).
- Durante la marcha, la distancia entre la cuchara y el suelo debe ser de aprox. 200 mm hasta 400 mm (A) (véase ilustración).
- Alzar la pala aplanadora hasta la posición más arriba.
- Ajustar el régimen del motor al número necesario de revoluciones.



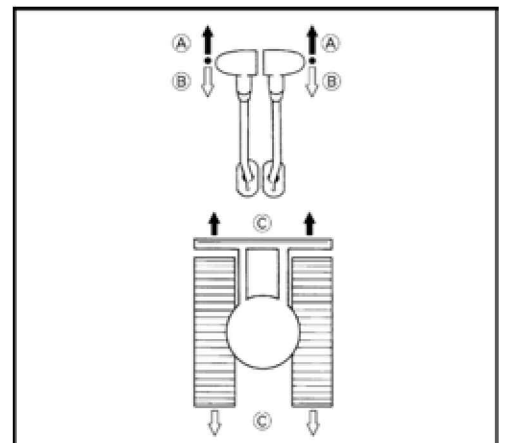
Conducir

- Desplazar ambas palancas de marcha uniformemente hacia adelante, la excavadora se mueve hacia adelante en línea recta. Al soltar las palancas de marcha, la excavadora se detiene de inmediato. Al desplazar las dos palancas de marcha uniformemente hacia atrás, la excavadora se mueve hacia atrás en línea recta.

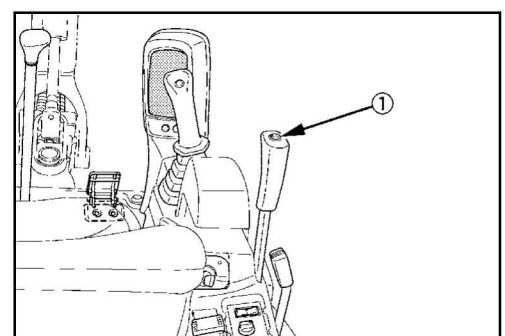
- (A) Adelante
- (B) Atrás
- (C) En línea recta



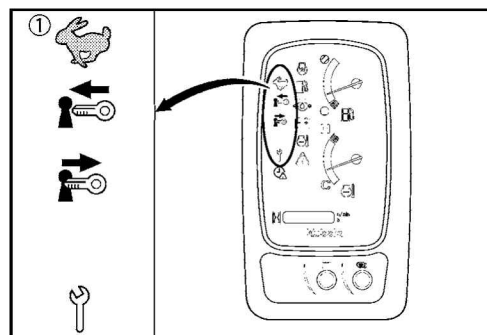
Cuando la pala aplanadora está montada en la parte trasera y no en la parte frontal, como mostrado en la imagen, la función de la palanca de marcha es inversa. Palanca de marcha hacia adelante → La excavadora se desplaza hacia atrás.



- Para acelerar hay que accionar el pulsador de marcha rápida (1).



Suena una señal acústica y se enciende el testigo (1). Al accionar de nuevo la tecla para nivel de marcha rápida, se vuelve a la velocidad normal. En ello suena una señal acústica y el testigo se apaga.



Conducir en marcha rápida está prohibido en terrenos cenagosos o accidentados, y también al accionar simultáneamente otro elemento de mando (p.ej. giro de la estructura superior).

Desplazamiento en curvas



Se describe el desplazamiento en curvas para la marcha adelante con la pala aplanadora en frente. Si la pala aplanadora está detrás, los movimientos de conducción son inversos.

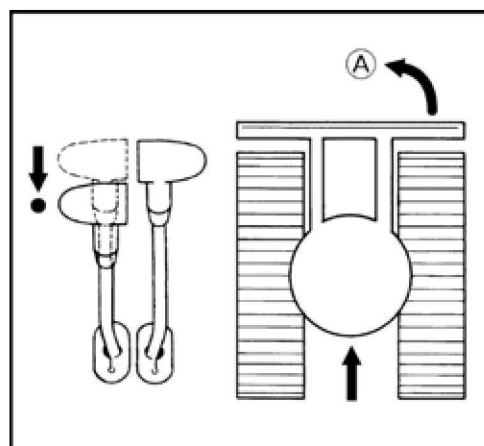


Durante el desplazamiento en curvas asegúrese de que ninguna persona se encuentre en el área de giro de la excavadora.

Durante la marcha

- Mover la palanca izquierda de marcha hacia la posición neutra y mantener empujada la palanca de traslación derecha hacia adelante.

(A) La excavadora hace un viraje a la izquierda.

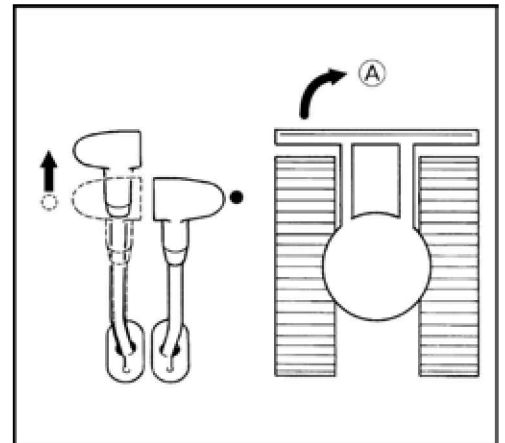


Servicio

En posición de paro

- Dejar la palanca derecha de marcha en la posición neutra y empujar la palanca izquierda de marcha hacia adelante. La oruga derecha determina en este caso el radio de viraje.

(A) La excavadora hace un viraje a la derecha.



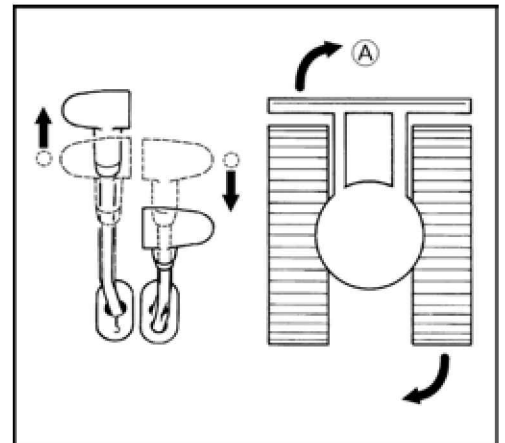
Giro sobre el eje vertical



Al pulsar el pulsador de marcha rápida está prohibido girar sobre el eje vertical.

- Mover ambas palancas de marcha en sentido opuesto. Las orugas giran en sentido opuesto. El eje de giro es el centro del vehículo.

(A) Giro a la derecha sobre el eje vertical.

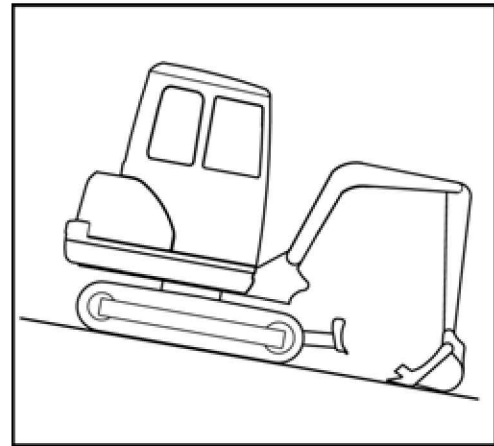
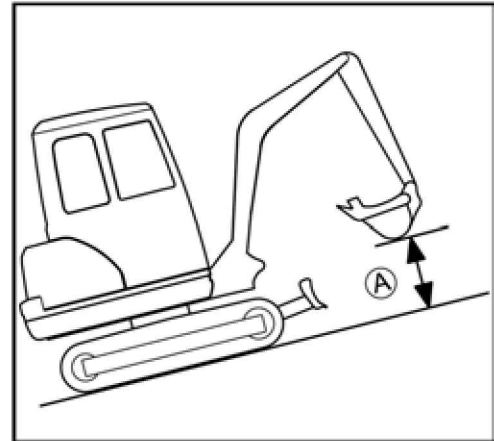


Desplazamiento en subidas y pendientes



El desplazamiento en subidas y pendientes requiere extrema precaución. Está prohibido el accionamiento del pulsador de marcha rápida.

- Durante el desplazamiento cuesta arriba, la distancia entre el suelo y la cuchara debe ser de aprox. 200 mm hasta 400 mm (A) (véase ilustración).
- Durante el desplazamiento en pendientes, la cuchara debe deslizarse sobre el suelo, si el terreno lo permite.



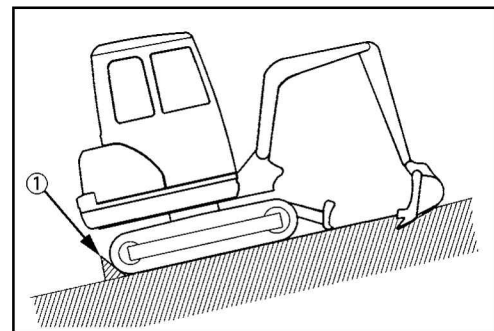
Detención en cuestas



¡Peligro de muerte por desplazamiento de excavadora!
Si la excavadora se detiene en cuesta, deberá asegurarse para que no ruede. De lo contrario, existe el peligro de que la excavadora ruede y atropelle a alguien.

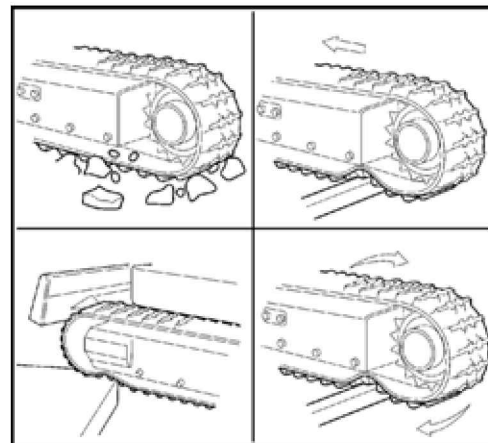
Medidas para detener la excavadora de modo seguro en cuestas:

- Bajar la pala niveladora al suelo.
- Clavar la cuchara en el suelo lo máximo posible o, como mínimo, posarla.
- Poner los elementos de mando en posición neutra.
- Asegurar la excavadora con cuñas (1) para que no ruede.



Indicaciones para la utilización de orugas de goma

- El desplazamiento o los giros sobre objetos con cantos vivos o escalones afecta fuertemente a las orugas aumentando el deterioro de la oruga de goma por grietas y cortes de la superficie de rodadura de la oruga de goma y al mismo tiempo del trenzado de ac
- Se debe prestar atención a que los cuerpos extraños no penetren en la oruga de goma. Los cuerpos extraños afectan fuertemente a la oruga y pueden ocasionar grietas.



- El exceso de suciedad y arena puede bloquear la oruga. En tal caso, es necesario realizar un pequeño desplazamiento hacia atrás para que la suciedad y la arena se desprendan.
- Evitar el contacto de las orugas de goma con aceite.
- Limpiar la oruga de goma cuando se haya derramado combustible o aceite hidráulico sobre la oruga.

Desplazamiento en curvas cerradas

- Evitar las curvas cerradas en vías con pavimento de fuerte fricción, p.ej. hormigón.

Protección de las orugas contra la sal

- ¡Nunca trabaje con esta máquina en playas! (El salitre del mar favorece la corrosión del trenzado de acero de las orugas.)

Trabajos de excavación (manejo de los elementos de mando)



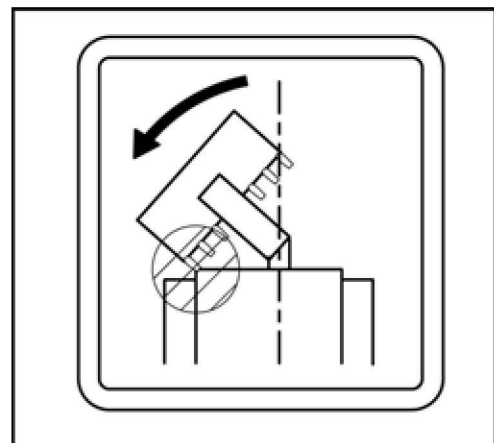
Durante los trabajos con la excavadora es imprescindible tener en cuenta las siguientes indicaciones de seguridad.

- Está prohibido triturar con la cuchara hormigón o rocas, sirviéndose de la oscilación lateral del brazo principal.
- No dejar caer de golpe la cuchara durante los trabajos de excavación.
- No desplazar los cilindros hasta el tope. Dejar siempre cierto margen de seguridad, sobre todo al trabajar con un martillo hidráulico (accesorio).
- No utilizar la cuchara como martillo, p.ej. para hincar pilotes en el suelo.
- No desplazar la excavadora o excavar la tierra cuando los dientes de la cuchara estén hincados en el suelo.
- Para cargar tierra, no se debe hundir demasiado la cuchara en el suelo. En lugar de ello, excavar con la cuchara a un nivel relativamente raso, a distancia considerable del centro de la máquina. Este método de excavación disminuye la carga de la cuchara.
- Durante los trabajos inmersos en agua, el nivel de agua debe alcanzar como máximo el borde inferior de la estructura superior de la excavadora.
- Después de trabajos inmersos en agua, es necesario lubricar todos los pernos de la cuchara y de la pluma de cuchara con grasa lubricante hasta que la grasa vieja salga de los cojinetes.
- Durante la excavación en sentido hacia atrás, hay que prestar atención que el brazo principal no entra en contacto con la pala aplanadora.
- Está prohibido utilizar la excavadora para trabajos de elevación, salvo que esté equipada con un seguro contra rotura de tuberías conforme a EN 474-5 para operaciones de elevación (accesorio).
- El material excavado que quede adherido en la cuchara se puede sacudir después de cada ciclo de excavación extendiendo la cuchara hasta la posición final del cilindro. Si permanecen restos de material excavado en la cuchara, extender del todo la pluma de cuchara y extender y recoger la cuchara.
- Durante los trabajos de excavación, bajar siempre la pala aplanadora hasta el suelo.

Indicación para la utilización de cucharas más anchas y más profundas



Al utilizar una cuchara más ancha o más profunda, al girar o recoger los equipos adosados frontales hay que prestar atención de que la cuchara no puede golpear contra la cabina.

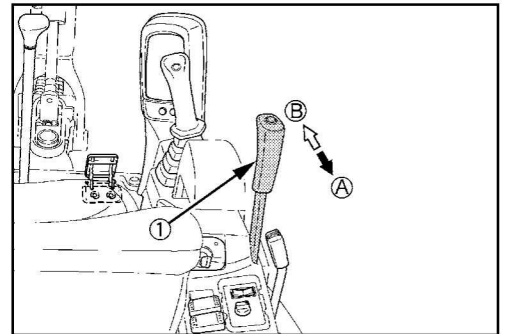


Manejo de la pala aplanadora



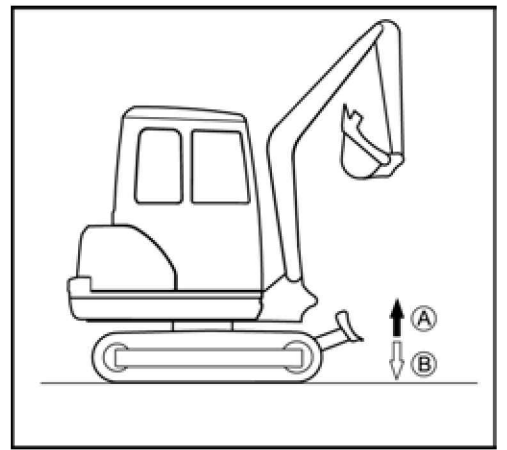
Accionar durante los trabajos de nivelación con la mano izquierda las dos palancas de marcha y manejar con la mano derecha la palanca de mando de la pala aplanadora.

- Desplazar la palanca de mando de la pala aplanadora (1) hacia atrás para alzar la pala.
- Empujar la palanca de mando de la pala aplanadora hacia adelante para bajar la pala aplanadora.



(A) Ascenso de la pala aplanadora.

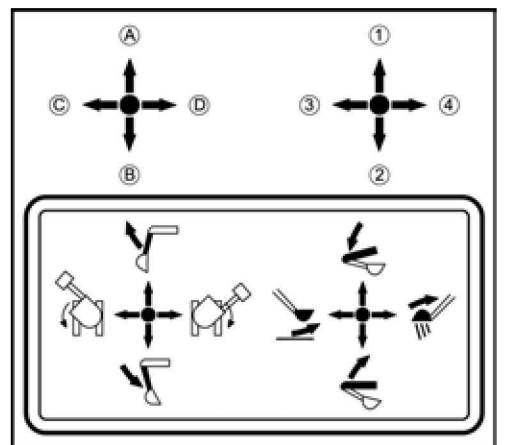
(B) Descenso de la pala aplanadora.



Recapitulación de las funciones de las palancas de mando

La ilustración muestra, junto con la tabla siguiente, las funciones de la palanca derecha e izquierda de mando.

Palancas de mando		Movimiento
Palanca derecha de mando	1	Bajar el brazo principal
	2	Alzar el brazo principal
	3	Recoger la cuchara
	4	Extender la cuchara
Palanca izquierda de mando	A	Extender la pluma de cuchara
	B	Recoger la pluma de cuchara
	C	Girar la estructura superior hacia la izquierda
	D	Girar la estructura superior hacia la derecha



Manejo del brazo principal

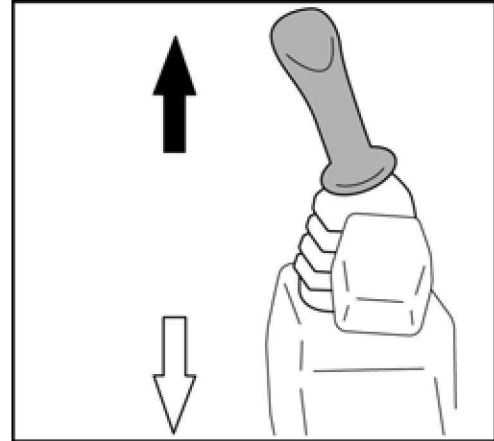
En caso de sobrecarga, se deberá bajar el brazo principal hasta que la carga toque el suelo. Para evitar daños personales o materiales, no deberán ejecutarse otras funciones (p.ej. girar la estructura superior).

- Tirar la palanca derecha de mando hacia atrás para alzar el brazo principal (ilustración/↖).



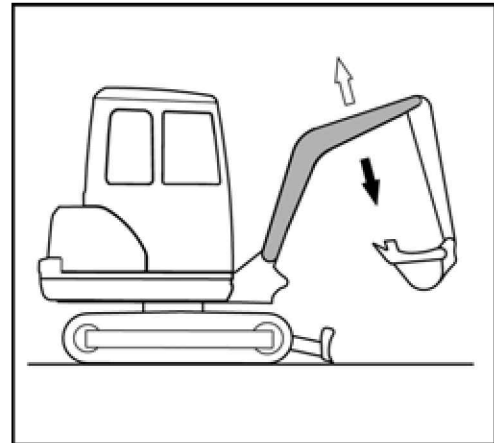
El brazo principal está equipado con un cilindro hidráulico con amortiguador que impide la caída del contenido en la cuchara. Este efecto de amortiguación tiene un retraso de 3 a 5 s aprox. cuando el aceite hidráulico aún no ha alcanzado la temperatura de servicio. Esta circunstancia es debida a la viscosidad del aceite hidráulico y no constituye una avería de funcionamiento.

- Empujar la palanca de mando derecha hacia adelante para descender el brazo principal (ilustración/↗).



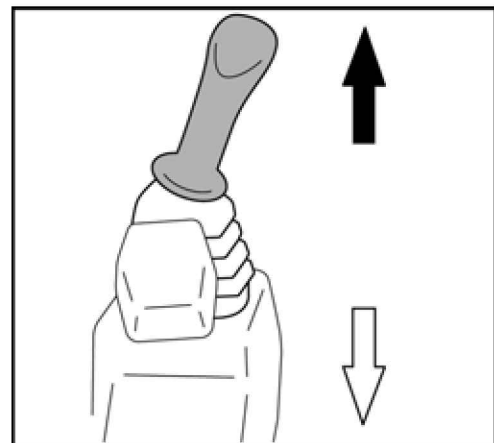
Al bajar el brazo principal, poner atención a que el brazo principal o los dientes de la cuchara no toquen la pala aplanadora.

El brazo principal se mueve como lo muestra la ilustración.

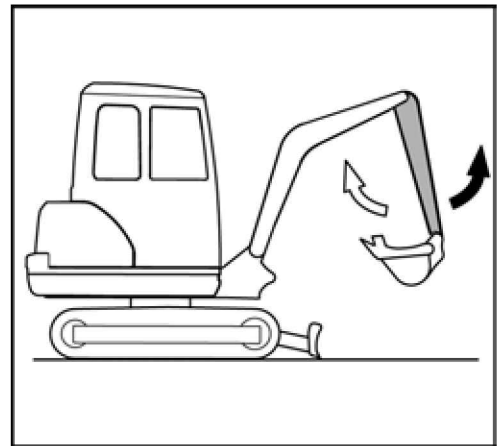


Manejo de la pluma de cuchara

- Empujar la palanca de mando izquierda hacia adelante para extender la pluma de la cuchara (ilustración/↗).
- Tirar la palanca izquierda de mando hacia atrás para recoger la pluma de cuchara (ilustración/↖).



La pluma de cuchara se mueve como lo muestra la ilustración.

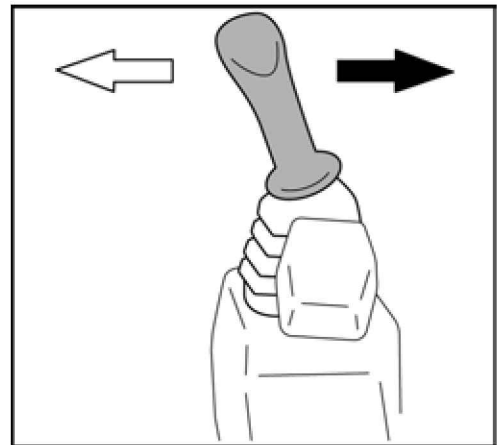


Manejo de la cuchara

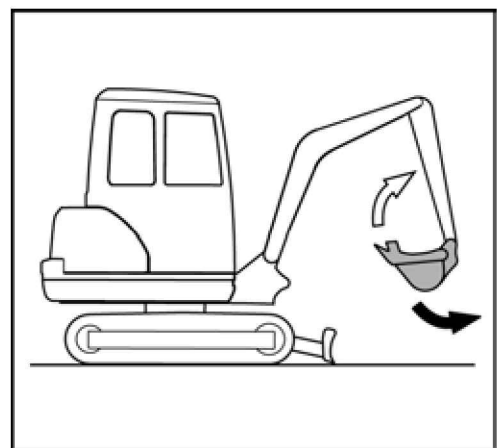
- Empujar la palanca de mando derecha hacia la izquierda para recoger (cargar) la cuchara (ilustración/←).
- Empujar la palanca de mando derecha hacia la derecha para extender la cuchara (descargar) (ilustración/→).



Al recoger la cuchara, poner atención a que los dientes de la cuchara no golpeen contra la pala aplanadora.



La cuchara se mueve como lo muestra la ilustración.



Giro de la estructura superior



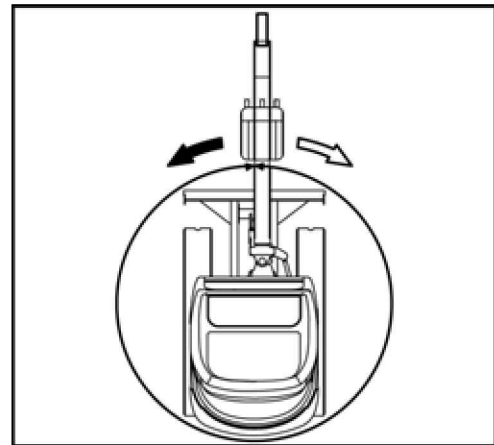
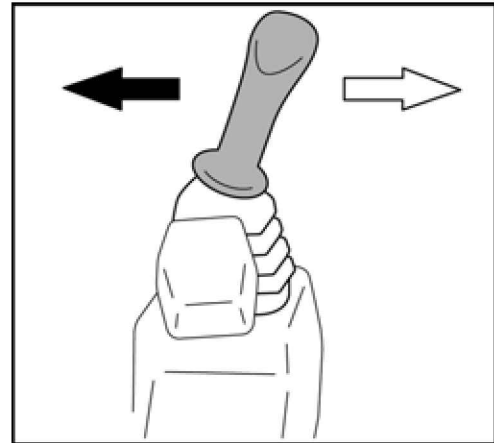
Durante el giro, ninguna persona debe hallarse en el área de giro.



Girar el brazo principal con cuidado para evitar que los equipos adosados frontales golpeen contra objetos cercanos.

- Para girar en sentido contrario a las agujas del reloj, empujar la palanca de mando izquierda hacia la izquierda (ilustración/←).
- Para girar en el sentido de las agujas del reloj, empujar la palanca de mando izquierda hacia la derecha (ilustración/⇒).

La ilustración muestra los movimientos de giro.



Giro del brazo principal



Durante la orientación ninguna persona debe hallarse en el área de giro de la excavadora.



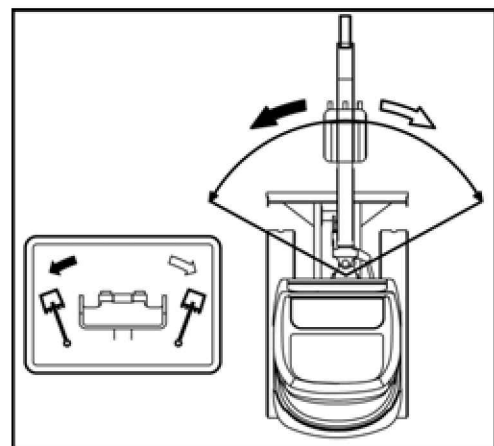
Girar el brazo principal con cuidado para evitar que los equipos adosados frontales golpeen contra los objetos cercanos.

- Pisar la parte izquierda del pedal de orientación del brazo principal para girar el brazo principal en el sentido contrario a las agujas del reloj (ilustración/←).
- Pisar la parte derecha del pedal de orientación del brazo principal para girar en el sentido de las agujas del reloj (ilustración/⇒).

La ilustración muestra los movimientos de giro.



Para evitar un accionamiento no intencionado es posible desactivar el pedal de orientación del brazo principal doblando el cierre de bisagra. Mientras no se use el pedal de orientación del brazo principal el cierre de bisagra debe estar doblado.



Manejo del circuito auxiliar

El circuito auxiliar sirve para accionar equipos auxiliares.



Solamente pueden ser utilizados equipos adosados autorizados por KUBOTA. Montar y utilizar los equipos adosados siempre conforme al correspondiente manual de utilización.



Durante el uso de martillos hidráulicos u otros equipos auxiliares para trabajos de demolición, en los que se derribe material que pueda desprenderse bruscamente (p. ej., asfalto), es imprescindible utilizar el equipo de protección personal (calzado de seguridad, casco, gafas de protección, protección auditiva y, en caso necesario, mascarilla protectora). Se recomienda utilizar una protección contra piedras (rejilla protectora frontal). En excavadoras con cabina hay que cerrar adicionalmente el parabrisas. Para la demolición (conforme a EN 474-1, Anexo G) (por ejemplo, la demolición de paredes), es necesario emplear dispositivos de seguridad adecuados (p. ej., de protección contra el desprendimiento de piedras).



Los datos de potencia para el circuito auxiliar se indican en la sección "Datos técnicos" (página 38).



Cerciorarse de que se haya despresurizado el sistema hidráulico (página 89) antes de realizar cualquier trabajo en las conexiones de los circuitos auxiliares. En función del ajuste de servicio, la válvula de inversión de retorno directo deberá estar conmutada en la correspondiente posición (página 88).



Los circuitos auxiliares no se deben accionar sin un equipo adosado montado.



Después de algún tiempo sin utilización del circuito auxiliar, puede que se hayan acumulado partículas de suciedad en las conexiones de las tuberías. Antes de montar un equipo adosado, purgar aprox. 0,1 l de aceite hidráulico en cada empalme.



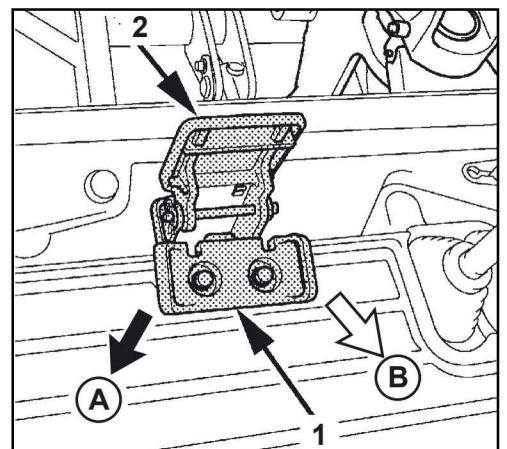
Recoger el aceite hidráulico vaciado y eliminarlo conforme a las prescripciones de protección del medio ambiente en vigor.

- Arrancar el motor (página 71) y dejarlo en marcha hasta que se haya alcanzado la temperatura de servicio.

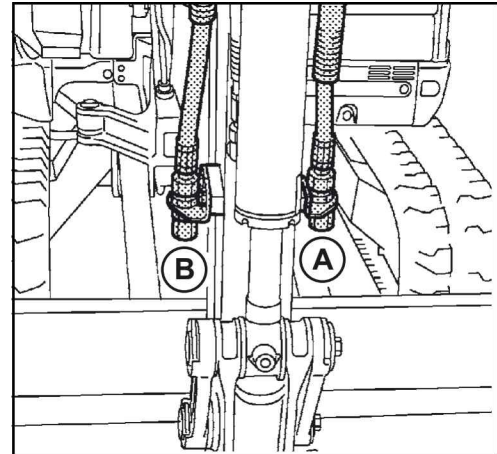


Plegando el cierre de bisagra (2), el pedal para el circuito auxiliar (1) se puede asegurar contra accionamiento no intencionado. Mientras no se use el pedal para el circuito auxiliar el cierre de bisagra se debe plegar.

- Al accionar la parte derecha del pedal (ilustración/↘), el aceite fluye en la conexión B (siguiente ilustración).
- Al accionar la parte izquierda del pedal (ilustración/↙), el aceite fluye en la conexión A (siguiente ilustración).



- (A) Conexión para la parte izquierda del pedal
- (B) Conexión para la parte derecha del pedal



Válvula de inversión de retorno directo

La válvula de inversión (1) tiene dos posiciones de conmutación.

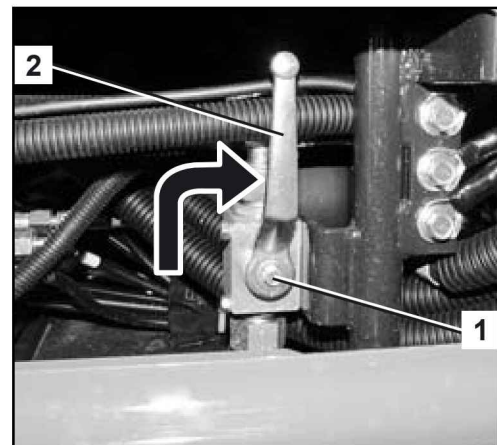
Con la posición "retorno directo" resulta un retorno directo del equipo adosado, a través del filtro de retorno al depósito de aceite hidráulico. El retorno sólo resulta por la conexión derecha del circuito auxiliar en la pluma de cuchara.



La posición de conmutación "retorno directo" es necesaria para herramientas de percusión (p. ej. martillos hidráulicos).

- Bajar la palanca (2) hasta el tope en el sentido de las agujas del reloj.

El retorno directo está conectado.



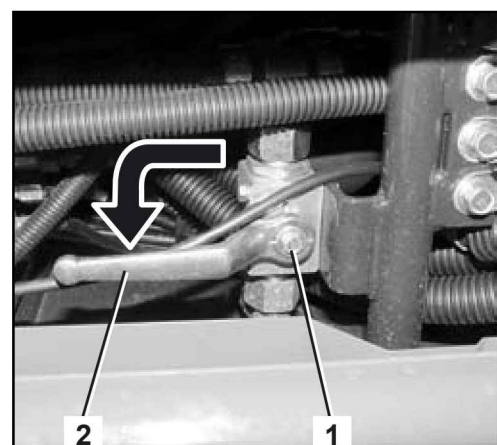
En posición "retorno indirecto" el retorno resulta del equipo adosado, a través del bloque de mando al filtro de retorno, y después al depósito de aceite hidráulico. En este caso, el retorno se puede producir por la conexión izquierda o derecha del circuito auxiliar (en función de la posición del pedal del circuito auxiliar) de la pluma de cuchara.



La posición de conmutación "retorno indirecto" es necesaria para herramientas giratorias (p. ej. cucharas giratorias, perforadoras de suelo, etc.).

- Girar la palanca (2) hasta el tope en el sentido contrario al de las agujas del reloj.

El retorno indirecto está conectado.



Según el modo de acción del equipo adosado aplicado (girando o martillando), hay que girar la válvula de inversión a la posición requerida, de acuerdo con la ilustración.



Si la válvula de inversión está en posición "retorno directo", a pesar de que un equipo auxiliar con retorno indirecto está montado, el retorno al depósito hidráulico se mantiene abierto. Esto puede provocar movimientos rápidos o la caída de repente del equipo auxiliar, también si la máquina está desconectada.

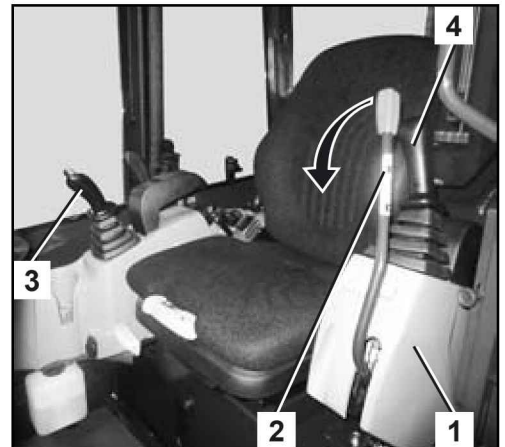
- Cerciórese de que la válvula de inversión esté correctamente conmutada en función del equipo auxiliar.

Despresurización del sistema hidráulico

- Bajar los equipos auxiliares frontales y la pala aplanadora por completo.
- Poner el conmutador de arranque a posición STOP.
- Esperar hasta el motor se haya parado.
- Poner el conmutador de arranque a posición RUN.



¡No arrancar el motor!



- Bajar la consola izquierda de mando (1) hasta el enclavamiento del bloqueo de las palancas de mando (2).
- Desplazar las palancas de mando (3 y 4) unas cuantas veces hasta el tope a todas las direcciones.

El sistema hidráulico está libre de presión.

Retirada de servicio



Estacionar la excavadora de forma que todo movimiento accidental sea imposible y que esté asegurada contra un uso no autorizado.

- Desplazar la excavadora sobre una superficie llana.
- Desplazar del siguiente modo los cilindros hidráulicos:

Brazo principal:	extendida por la mitad
Pluma de cuchara:	extendida por la mitad
Cuchara:	extendida por la mitad
Pala aplanadora:	bajada al suelo
Dispositivo de oscilación:	equipos adosados frontales en el centro y bajados al suelo
- Apagar el motor (página 72).
- Retirar la llave de contacto.
- Liberarse del cinturón de seguridad y levantar la consola izquierda de mando.
- En caso necesario, rellenar el depósito de combustible de la excavadora (página 99).

- Cerrar con llave la puerta de la cabina. El operador es responsable de guardar la llave de contacto.
- Comprobar si hay daños exteriores o fugas en la excavadora. Antes de la próxima puesta en marcha, es necesario corregir los defectos.
- Si las orugas y las articulaciones de los equipos adosados frontales están muy sucias, será necesario limpiar la excavadora (página 103).

Manejo de otros accesorios en el puesto del conductor

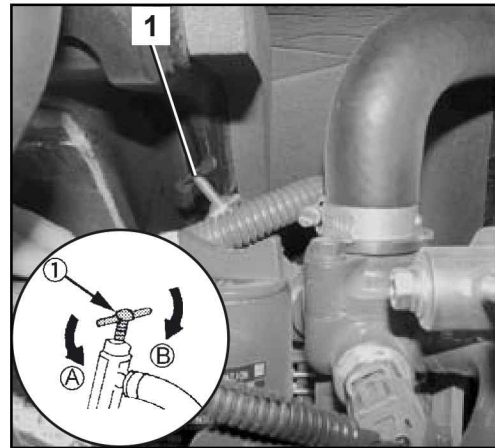
Manejo de la calefacción (versión con cabina)

- Abrir el capó del motor (página 124).
- Abrir la válvula de calefacción (1) girándola en sentido contrario de las agujas del reloj.



La válvula de calefacción siempre debería estar cerrada en verano.

- Cerrar el capó del motor.

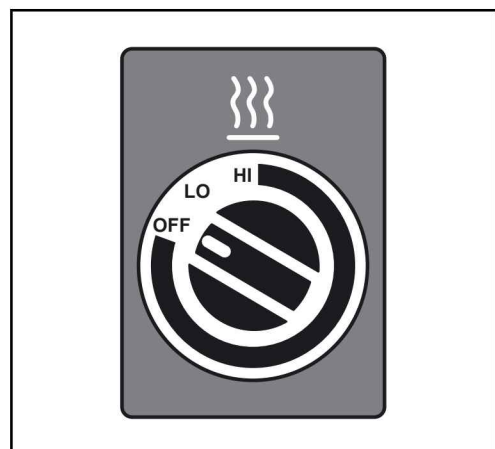


Todas las actividades descritas a continuación para el manejo de la calefacción hay que ejecutar con el motor en marcha.



Para evitar una acumulación térmica y así de posibles daños en el sistema de ventilación, no tapar nunca las toberas de aire con objetos (p.ej. con bolsos o ropa) durante el funcionamiento de la calefacción.

- Arrancar el motor (página 71).
- Conmutar el interruptor del soplador en posición LO o HI.



Servicio

- Para lograr una más rápida calefacción de la cabina, poner la admisión de aire en la palanca (1) a posición recirculación (2).

No vuelve a entrar aire exterior fresca, y el aire interior circulando calienta más rápido.

Para evitar empañamiento de los cristales durante un prolongado servicio de la calefacción, la admisión de aire se debería poner otra vez a posición de aire fresco (3) después de la fase de calentamiento.

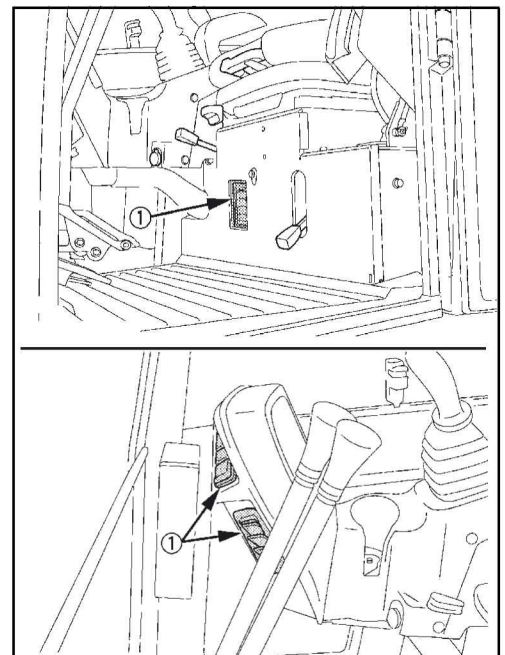
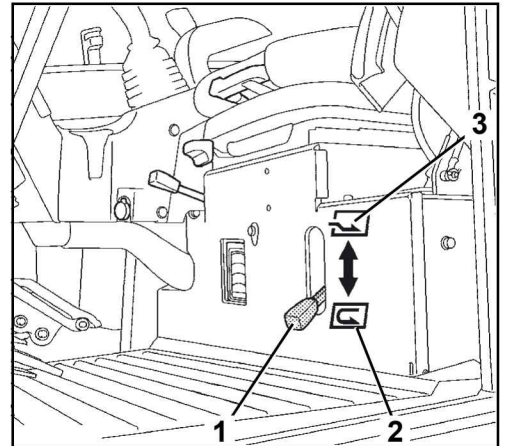


En ambientes polvorientos, la admisión de aire fresco debería estar conectada para aumentar la presión de aire en la cabina. Esto contribuye a que no entra polvo en la cabina.



El modo de recirculación continuo provoca excesivo cansancio del operario. El modo de recirculación por un tiempo prolongado puede provocar falta de oxígeno y sobrecalentamiento en la cabina. No entra aire fresco desde el exterior. El operario se cansa rápidamente por ello.

Cuando el motor tiene temperatura de servicio, el aire de calefacción sale de las toberas de aire (1).



Manejo de la instalación del limpiaparabrisas (versión con cabina)

Cada modelo con cabina dispone de una instalación del lavaparabrisas.



¡Peligro de lesiones!

Si se activa el limpiaparabrisas con el parabrisas abierto, éste saldrá de su soporte en el chasis de la cabina y puede golpear en el interior de la misma. Existe riesgo de lesiones si el limpiaparabrisas golpea el rostro del operario.

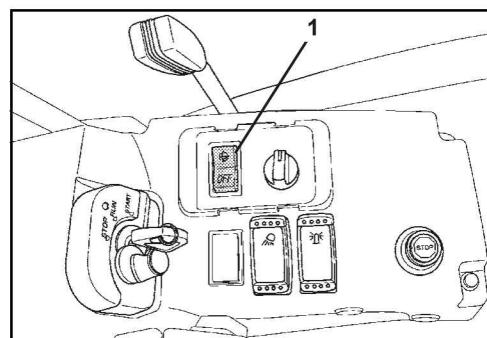
- No conectar el interruptor del limpiaparabrisas con el parabrisas abierto.

Poner en marcha el limpiaparabrisas

- El conmutador de arranque está en posición RUN.
- Pulsar el interruptor (1) a posición LIMPIA-LAVA.

El limpiaparabrisas funciona mientras el interruptor queda en esta posición.

- Para desconectar pulsar el interruptor (1) a posición OFF.



En invierno, comprobar antes de la utilización del limpiaparabrisas si la hoja está pegada con el vidrio por la helada. En este caso se podría dañar la hoja o el motor del limpiaparabrisas.



Accionar el limpiaparabrisas solamente cuando el vidrio está bastante mojado. Dado el caso, accionar primero la instalación del lavaparabrisas.

Accionar el lavaparabrisas

La instalación del lavaparabrisas se puede accionar después de desconectar el limpiaparabrisas una o dos veces.

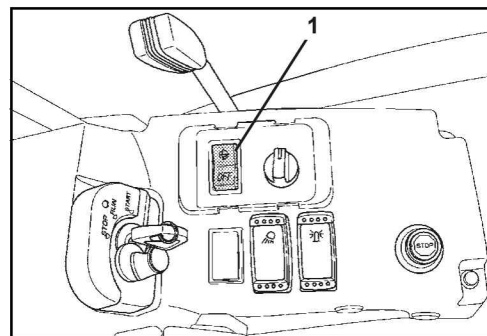
Si el limpiaparabrisas está conectado:

- Volver a pulsar el interruptor (1) a posición LIMPIA-LAVA y mantenerlo así.

Si el limpiaparabrisas está desconectado:

- Pulsar el interruptor (1) a posición OFF y mantenerlo así.

La instalación del lavaparabrisas funciona mientras el interruptor está pulsado.



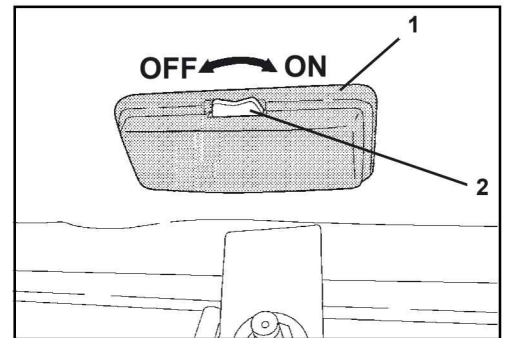
Si el depósito de la instalación lavaparabrisas está vacío no hay que accionar el lavaparabrisas. De lo contrario la bomba puede marchar en seco y sufrir daños.

Manejo de la iluminación interior (versión con cabina)

- El conmutador de arranque está en posición RUN.
- Poner el interruptor (2) a posición ON.

La lámpara interior (1) está encendida mientras el interruptor queda en esta posición.

- Para desconectar pulsar el interruptor (2) a posición OFF.

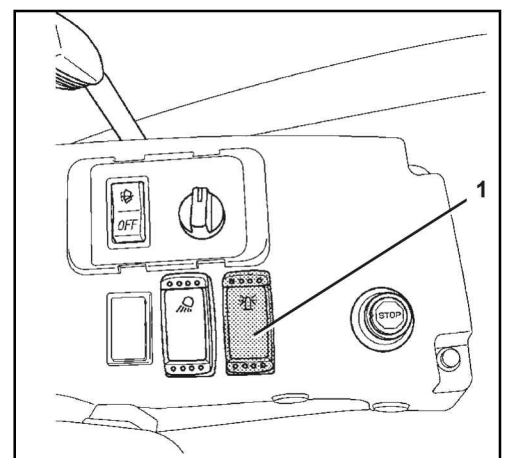


Manejo de la luz giratoria (accesorio)

- El conmutador de arranque está en posición RUN.
- Poner el interruptor de luz giratoria (1) a posición ON.

La luz giratoria está encendida mientras el interruptor queda en esta posición.

- Para desconectar poner el interruptor para luz giratoria a posición OFF.

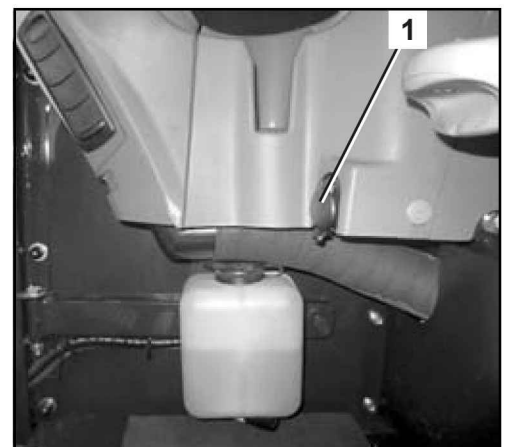


Manejo de la caja de enchufe de 12 voltios

- Abrir la caperuza (1), enchufar el consumidor eléctrico en la caja de enchufe de 12 voltios.



La corriente nominal del consumidor conectado no debe sobrepasar 10 A.

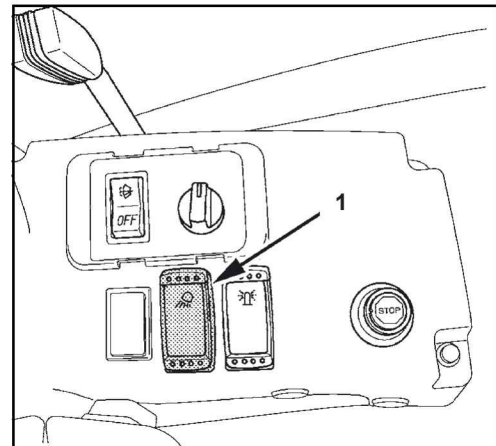


Manejo de los faros de trabajo

- El conmutador de arranque está en posición RUN.
- Pulsar el interruptor para faros de trabajo (1) a posición ON. Los faros de trabajo encima de la cabina se encienden.
- Para desconectar pulsar el interruptor para faros de trabajo a posición OFF.



Durante trabajos en o cerca de carreteras públicas se debe evitar de deslumbrar a otros conductores.



Manejo del seccionador de batería

Para la operación de la excavadora, el seccionador de batería (1) debe estar en posición CONECTADO.

A → CONECTADO

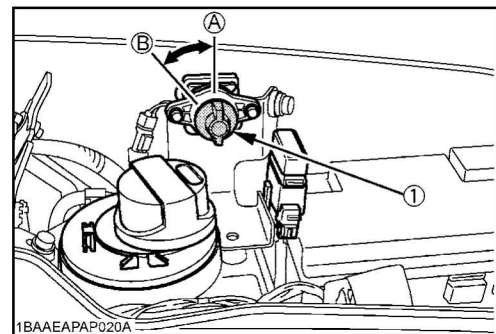
B → DESCONECTADO



Si el interruptor de desconexión de la batería se encuentra en posición OFF, la mayoría de las funciones eléctricas estarán desconectadas (p.ej. bocina, faros de trabajo, etc.).



Los ajustes del usuario de la unidad de indicación y de mando se mantienen; la descarga de batería es muy baja.



Servicio en invierno

El servicio en invierno significa la utilización de la excavadora con una temperatura exterior inferior a 5 °C.

Comprobaciones antes de la época de invierno

- Si es necesario, cambiar el aceite de motor y el aceite hidráulico por aceites de viscosidad adecuada para el servicio en invierno.
- Utilizar únicamente gasóleo de calidad usual con aditivos de invierno. ¡Esta prohibido añadir gasolina!
- Verificar el estado de carga de la batería. En el caso de temperaturas extremadamente bajas, puede ser necesario desmontar la batería después de la puesta fuera de servicio y conservarla en un lugar con calefacción.
- Comprobar el contenido en anticongelante del sistema de refrigeración (página 62); el contenido deberá aumentarse hasta alcanzar un valor para -25 °C y -40 °C.
- Untar todas las juntas de goma de las ventanas, de la puerta de la cabina y de las guías de deslizamiento de la ventana lateral con talco o aceite de silicona.
- Lubricar todas las cerraduras salvo el conmutador de arranque con grasa a base de grafito.
- Lubricar las bisagras de la puerta de la cabina.
- Rellenar el depósito de la instalación del limpiaparabrisas con limpiacristales (página 98).

Servicio durante el invierno

- Después de terminar el trabajo hay que limpiar la excavadora (página 103); se deberá prestar especial atención a las orugas, los equipos adosados frontales y los vástagos de émbolo de los cilindros hidráulicos. Después de una limpieza con chorro de agua, estacionar la excavadora en un lugar seco, bien ventilado y protegido contra heladas.
- Si es necesario, estacionar la excavadora sobre tablas o esterillas para evitar que se pegue al suelo debido a las heladas.
- Comprobar antes de la puesta en funcionamiento que los vástagos de émbolo de los cilindros hidráulicos no estén cubiertos de hielo, ya que este podría dañar las juntas. Además es necesario verificar si las orugas están pegadas al suelo debido a las heladas y, dado el caso, no se debe poner en marcha la excavadora.



¡Atención al entrar y salir de la cabina! ¡Peligro de oruga resbaladiza!

- Arrancar el motor (página 71) y dejar que se caliente más tiempo en función de la temperatura exterior. Calentar el motor de la excavadora antes de empezar a trabajar con los equipos adosados frontales.

Arranque de la excavadora con pinzas



Para arrancar sólo hay que hacer uso de un vehículo o dispositivo de arranque si disponen de una alimentación de corriente de de 12 V. Una tensión > 12 V provoca daños graves en el sistema electrónico de la excavadora.



Llevar guantes y gafas de protección apropiados durante los trabajos con baterías.



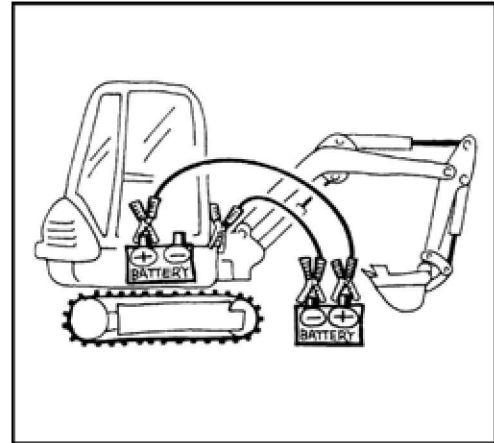
El operador debe encontrarse sentado en el asiento del conductor y una segunda persona debe conectar la batería de ayuda de arranque.

- Posibilitar el acceso a la batería y quitar el capuchón del polo positivo.
- Posicionar el vehículo o el aparato suministrador de corriente junto a la excavadora.



Como cables de ayuda de arranque deben utilizarse cables con sección transversal suficiente.

- Conectar el polo positivo de la batería de la excavadora al polo positivo de la batería del vehículo suministrador de corriente (véase ilustración).
- Conectar el polo negativo de la batería del vehículo suministrador de corriente al bastidor de la excavadora y no al polo negativo de la batería de la excavadora. El lugar de conexión en el bastidor debe estar limpio y sin pintura.



- Arrancar el vehículo de ayuda de arranque y dejarlo en marcha a elevado régimen de ralentí.
- Arrancar el motor (página 71) y dejarlo funcionar. Comprobar si el testigo de carga de la batería se apaga después del arranque.
- Desconectar primero el cable de ayuda de arranque en el bastidor de la excavadora y seguidamente en el polo negativo de la batería del vehículo suministrador de corriente.
- Desconectar el segundo cable de ayuda de arranque primero en el polo positivo de la batería de la excavadora y seguidamente en el polo positivo de la batería del vehículo suministrador de corriente.
- Colocar el capuchón del polo positivo en la batería de la excavadora.
- Si los problemas de arranque persisten, p.ej. durante el próximo arranque, es necesario comprobar la batería y el circuito de carga del alternador. ¡Consulte al personal calificado!

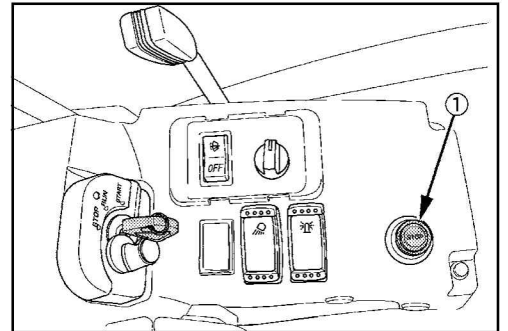
Manejo en situaciones de emergencia

Para el caso de emergencia, existe la opción de parar el motor y bajar el brazo principal de modo manual.

Parada manual del motor

Si el motor no puede ser parado con la llave, este puede ser parado manualmente.

- Para parar el motor, tirar del botón (1) hasta el motor se haya parado.
- Volver a hundir el botón después de la parada del motor.



Una nueva puesta en marcha de la excavadora está únicamente permitida después de haberse eliminado la causa de la avería.

Descenso manual de los equipos adosados frontales

En caso de una avería del motor o de partes de la instalación hidráulica es aún posible bajar el brazo principal y la pluma de cuchara.

- El conmutador de arranque está en posición RUN.
- En caso necesario, bajar el brazo principal y la pluma de cuchara con las palancas de mando (véase la sección "Trabajos de excavación" (manejo de los elementos de mando)) (página 82).



Durante el descenso de emergencia, asegúrese de que no se encuentre ninguna persona en la zona.



Esta función de descenso está disponible sólo poco tiempo, porque depende de un acumulador de presión de la instalación hidráulica. Los cilindros se retraen o se despliegan por gravitación.

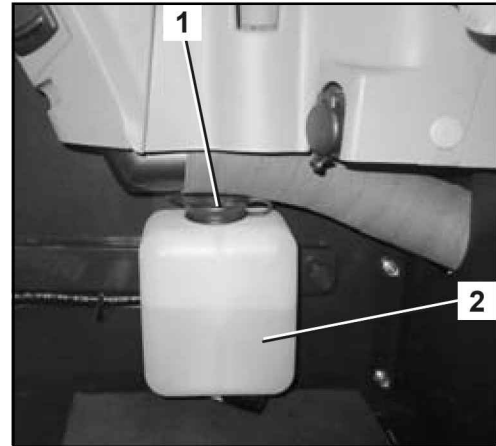
Puesta a punto

Rellenar el depósito de la instalación del limpiaparabrisas

- Desenroscar la tapa de cierre (1) del depósito de la instalación lavaparabrisas (2) y llenarlo con agua o un producto de limpieza.



Para el invierno el detergente debe contener un anti-congelante.



Añadir líquido refrigerante

- Abrir el capó del motor (página 124).
- Comprobar la proporción del anticongelante con un dispositivo de medición adecuado. La cantidad ponderada debe ser suficiente para temperaturas hasta $-25\text{ }^{\circ}\text{C}$.



La proporción máx. permitida del anticongelante es de 50 %.

- Con el motor frío, abrir la tapa del depósito compensador de líquido refrigerante y añadir el líquido refrigerante preparado hasta la marca FULL (1).
- Cerrar la tapa del depósito de compensador.

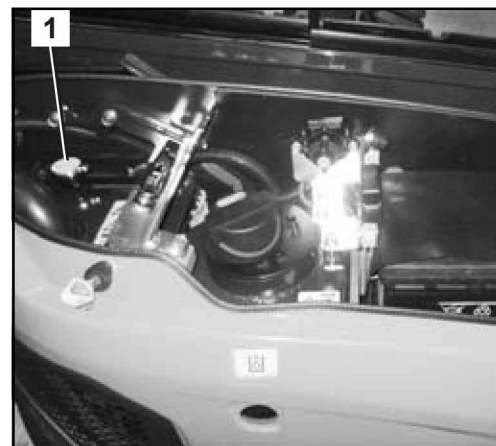


Si el depósito compensador de líquido refrigerante está completamente vacío, comprobar el nivel de líquido en el radiador.



¡Nunca abra la tapa del radiador cuando el motor está caliente, peligro de quemadura!

- Abra la cubierta lateral (página 125).
- Para abrir, girar la tapa (1) del radiador hacia la izquierda.
- El nivel del refrigerante debe alcanzar el borde inferior de la boca de llenado, si fuera necesario, recargar refrigerante.
- Cerrar la tapa del radiador.
- Cerrar la cubierta lateral.
- Cerrar el capó del motor.



Repostar combustible en la excavadora



Al repostar combustible está prohibido fumar, manipular luces no protegidas o fuentes semejantes que pudieran causar un incendio. Marcar el área de peligro con rótulos de advertencia. En el área de peligro se debe encontrar un extintor de incendios.



Combustible derramado se debe absorber inmediatamente con absorbente de aceite. Desechar el absorbente de aceite contaminado según las prescripciones de la protección del medio ambiente en vigor.



Si no hay a disposición un surtidor de gasóleo, conservar el combustible únicamente en recipientes homologados para tal uso.

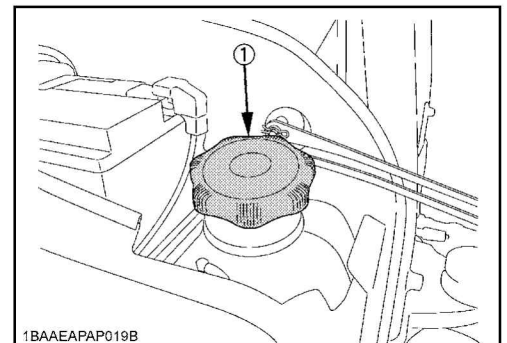


Rellenar la excavadora a tiempo con combustible para evitar el vaciado total del depósito. El aire en el sistema de combustible puede dañar la bomba de inyección.



Para evitar que se condense agua en el depósito de combustible en caso de parada prolongada de la excavadora, introduzca combustible diésel hasta el borde inferior de la boquilla de llenado.

- Parar el motor.
- Abra la cubierta lateral (página 125).
- Desenroscar la tapa (1) del depósito de combustible girándola hacia la izquierda.
- Cargar gasoil hasta el borde inferior de la boca de llenado.
- Desenroscar la tapa del depósito y cerrar la cubierta lateral.

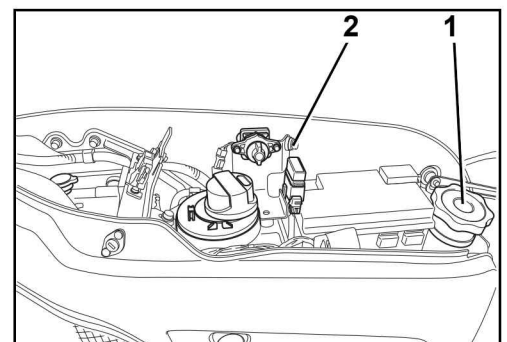


Control de llenado durante el repostaje

Al repostar, el actual nivel de llenado se puede determinar por medio de una señal acústica. Para ello, el conmutador de arranque deberá encontrarse en la posición "STOP".

El interruptor (2) de control de nivel de llenado se encuentra a la izquierda de la boquilla de llenado del tanque (1).

- Asegúrese de que el conmutador de arranque se encuentre en la posición "STOP".
- Pulsar el interruptor (2), el control del nivel de llenado está conectado.



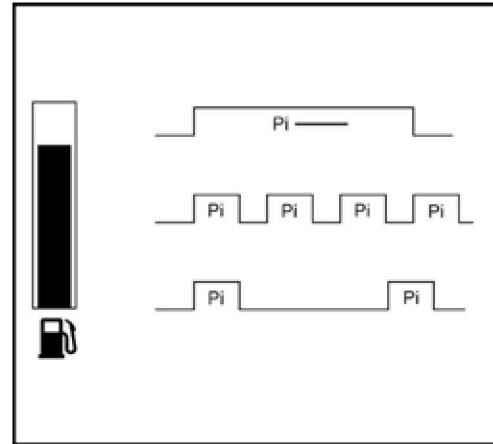
Se emiten las siguientes señales:

Señal interrumpida	→ El depósito está vacío
Señal periódica	→ Se está llenando el depósito
Señal continua	→ El depósito está lleno



Si el flujo volumétrico es insuficiente, la señal cesa de forma permanente. La señal vuelve a sonar en cuanto suficiente combustible entra en el depósito.

Después de terminar el repostado pulsar interruptor (2), el control del nivel de llenado está desconectado.



Purgar el aire del sistema de combustible



Después del vaciado total del depósito de combustible de la excavadora o después de la limpieza del separador de agua, hay que purgar el aire de la instalación de combustible.

- Asegúrese de que haya suficiente combustible diésel en el depósito de combustible. De lo contrario, reposte la excavadora.
- Conmutar el conmutador de arranque a la posición RUN. La bomba eléctrica de combustible purga el aire de la instalación de combustible en aprox. 60 s.
- Con insuficiente purga de aire, el motor vuelve a pararse. En este caso hay que repetir el proceso.

Sustitución de fusibles



Los fusibles defectuosos únicamente pueden ser sustituidos por fusibles del mismo tipo y de la misma potencia nominal.



Está prohibido puentear los fusibles, p.ej. con un alambre metálico.



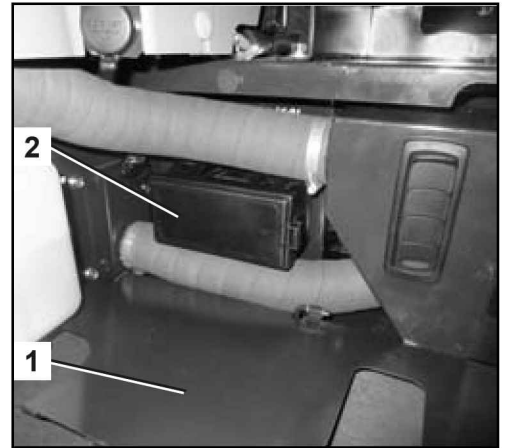
Si persiste la avería después del replazo del fusible o si el nuevo fusible se quema inmediatamente después de la puesta en marcha, hay que informar al personal calificado.



Los fusibles principales (página 102) de la excavadora se encuentran junto a la batería.

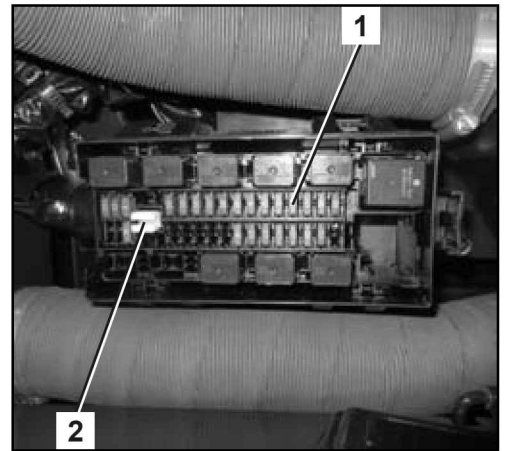
Servicio

- Abrir y plegar la chapa de cubierta (1).
- Retirar la cubierta (2) de la caja de fusibles.



En la caja de fusibles, los fusibles (1) se encuentran ordenados en dos filas.

Junto a ellos hay, además, un extractor de fusibles (2).

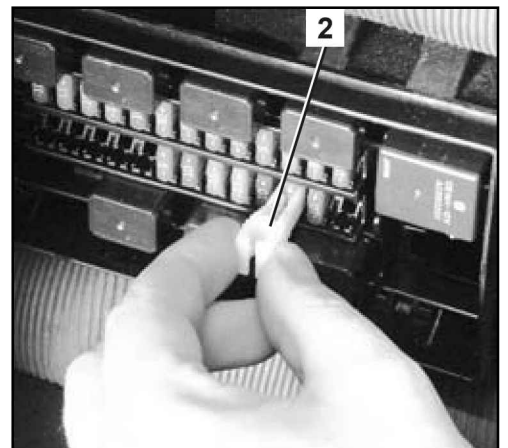


- Los fusibles defectuosos deben extraerse de la caja de fusibles con el extractor de fusibles (2) y sustituirse.

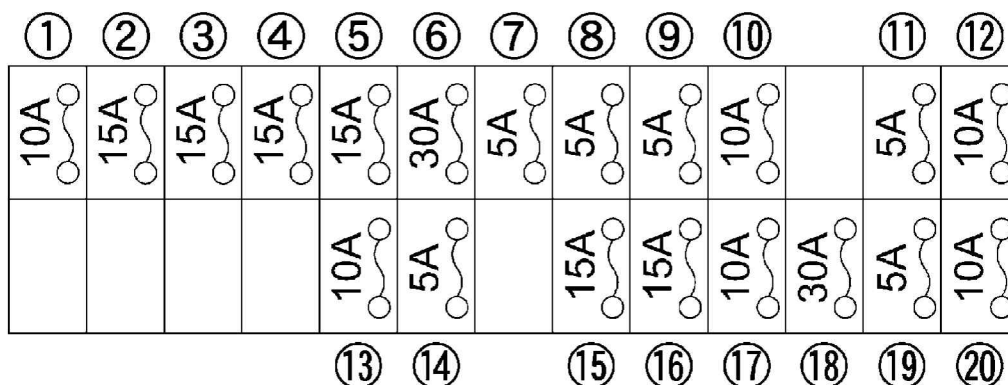


¡Respete la siguiente disposición de fusibles!

- Tras el cambio de fusibles, compruebe el funcionamiento de los componentes. Si persisten los defectos, póngase en contacto con su distribuidor de KUBOTA.
- Una vez finalizadas las actividades, montar la cubierta sobre la caja de fusibles y cerrar la chapa de cubierta.



Asignación de los fusibles en la caja de fusibles



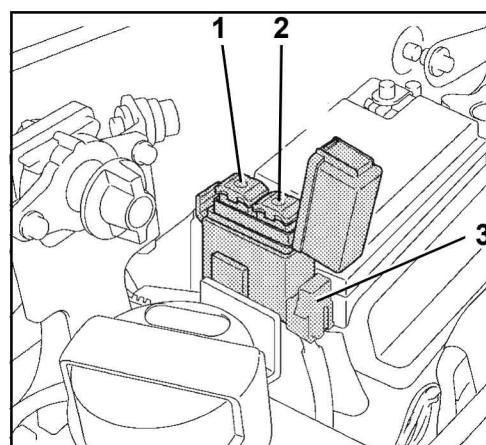
1	Motor del ventilador	10 A	11	Bloqueo de las palancas de mando	5 A
2	Conexión eléctrica	15 A	12	Alternador	10 A
3	Instalación de limpia-lava parabrisas	15 A	13	Dispositivo de mando (+B)	10 A
4	Radio (AC)	15 A	14	Iluminación interior	5 A
5	Caja de enchufe 12 voltios	15 A	15	Luz giratoria	15 A
6	Motor de arranque	30 A	16	Faros de trabajo	15 A
7	Motor de arranque (señal)	5 A	17	Bocina	10 A
8	Bomba de combustible	5 A	18	Interruptor de parada del motor	30 A
9	Suministro relé	5 A	19	Pulsador de bocina	5 A
10	Dispositivo de mando (AC)	10 A	20	Unidad de indicación y de mando (+B)	10 A

Fusibles principales

- Retirar el fusible principal defectuoso y reemplazarlo.

Asignación de los fusibles:

- 1 → Fusible principal (50 A)
- 2 → Fusible principal (60 A)
- 3 → Fusible (10 A)



Limpieza de la excavadora



Pare el motor y asegure la excavadora contra una nueva puesta en marcha antes del inicio de los trabajos de limpieza.



Al utilizar una máquina de chorro de vapor para la limpieza de la excavadora, no dirige el chorro nunca contra los componentes eléctricos.



No dirija el chorro de agua sobre el tubo de admisión de aire del filtro de aire.



Está prohibido limpiar la excavadora con líquidos inflamables.



El lavado de la excavadora sólo está permitido en lugares especialmente equipados para tal fin (separadores de aceite y de grasa).

La limpieza de la excavadora puede hacerse con agua y un detergente de uso corriente. Prestar atención de que el agua no penetre en la instalación eléctrica.

Limpiar las piezas de plástico con un producto de limpieza previsto para tal fin.

Cambio de la cuchara



Para cambiar la cuchara es indispensable llevar gafas de protección, casco y guantes de seguridad.



El montaje y desmontaje puede producir rebabas o virutas en los pernos o casquillos. Estas pueden causar graves lesiones.



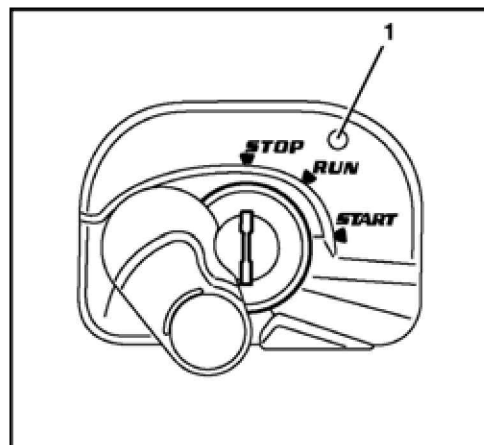
Jamás usar los dedos para alinear los componentes (balancín de la cuchara, cuchara, pluma de cuchara). Un movimiento descontrolado de los componentes podría cortar los dedos.

Protección antirrobo

La excavadora está equipada con una función de protección antirrobo que solamente permite arrancar el motor mediante una llave registrada. Si se pierde una llave registrada, ésta puede ser bloqueada. Así se evita que se pueda arrancar el motor con dicha llave, protegiendo así el vehículo contra robo. La protección antirrobo hace más difícil robar la máquina, aunque no puede evitar del todo un robo.

Si el conmutador de arranque se encuentra en posición STOP, el testigo (1) está encendido e indica la activación del sistema antirrobo.

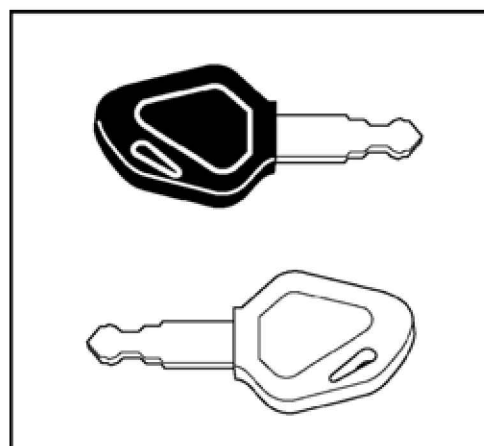
Asegurar que el testigo está encendido al abandonar la máquina.



El vehículo es entregado con dos diferentes tipos de llave:

Llave negra (individual)

- Esta llave sirve para arrancar el motor.
- El motor se puede arrancar normalmente poniendo la llave y girándola a la posición START.
- Para poder arrancar el motor con una llave negra, ésta tiene que ser registrada mediante el uso de la llave roja.



El motor sólo se puede arrancar con una llave que haya sido registrada para el vehículo en cuestión. En el envío se incluyen 2 llaves negras, una de ellas como llave de reserva. Las dos llaves negras están ya registradas. Se pueden registrar hasta 4 llaves.

Llave roja (para el registro)

- Si se pierde una llave negra se puede registrar otra llave negra, utilizando la llave roja (página 106).
- No se puede arrancar el motor con la llave roja.

Indicaciones sobre el sistema de llaves

- En caso de pérdida de la llave negra registrada se tienen que volver a registrar la segunda llave y la nueva llave negra. Con el nuevo registro se bloquea la llave negra perdida o robada y así no se podrá usarla para arrancar el motor.
- Si se pierde la llave roja, las llaves negras ya no se pueden volver a registrar. Guardar siempre la llave roja en un lugar seguro, p.ej. caja fuerte (jamás en la máquina). En el caso que, a pesar de todo cuidado, se pierda la llave roja, dirigirse inmediatamente a su concesionario.
- Si dentro de un minuto se trata seis veces de poner el conmutador de arranque a posición START con una llave incorrecta o no registrada, un señal acústica suena para 30 segundos. La señal también continua cuando durante este tiempo el conmutador de arranque se devuelve a posición STOP, o se saca la llave. Al introducir una llave registrada para esta máquina en el conmutador de arranque, también se desconecta la señal acústica.
- No use varias de estas llaves en el mismo manajo de llaves. Esto podría causar frecuencias residuales eléctricas de manera que no se pueda arrancar el motor.
- Sólo hay que utilizar el llavero especial de KUBOTA. Otros llaveros pueden producir interferencias de las señales entre llave y conmutador de arranque. Posiblemente el motor no se puede arrancar o no se puede registrar una llave.
- Después de recibir el juego de llaves, éstas deben ser separadas. Mientras las llaves permanezcan en el mismo manajo de llaves, no deben ser utilizadas, p.ej., si se introdujera una de las llaves negras en el conmutador de arranque, la llave roja colgada en el manajo de llaves pudiera ser reconocida por el sistema electrónico. En este caso podrían aparecer perturbaciones en el sistema electrónico.
- En caso de presentarse fallos en la máquina, diríjase inmediatamente a su concesionario de KUBOTA para localizar y reparar el fallo.

Registro de una llave negra para la máquina



Las llaves negras se deben registrar solamente bajo las siguientes condiciones:
 Asegurarse de que no se encuentren personas en el área de la excavadora. Si no se puede evitar que haya personas cerca de la excavadora avisar a estas con un toque de bocina.

Asegurarse que todos los elementos de mando estén en posición neutra.

Solamente está permitido arrancar el motor de la excavadora con el conductor sentado en el asiento de conductor.

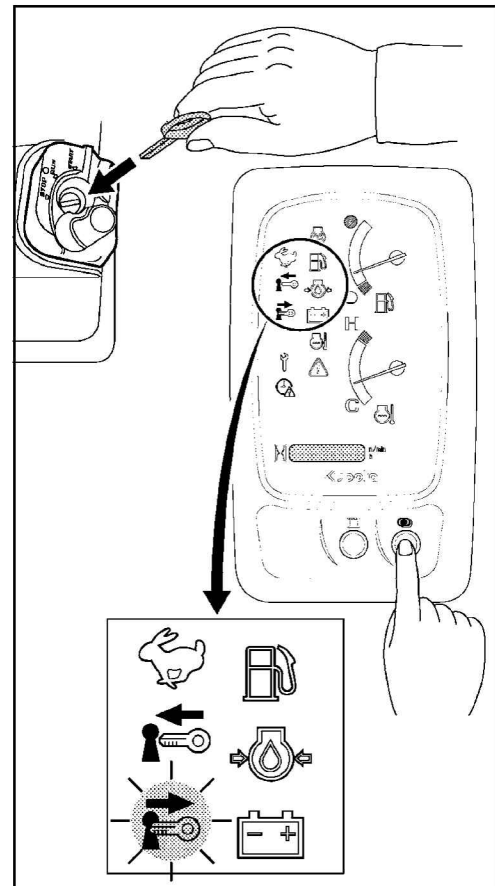
Está prohibido dejar el motor en marcha en espacios cerrados, salvo que dispongan de un equipo de extracción de gases o tengan una buena ventilación. Los gases contienen monóxido de carbono - el monóxido de carbono es incoloro, inodoro y letal.

1. Poner la llave roja en el conmutador de arranque.



No girar la llave todavía. Si la llave se encuentra en la posición de RUN girarla hacia la posición STOP.

2. Pulsar el pulsador selector de indicación.
3. El testigo "retirar llave" parpadea.

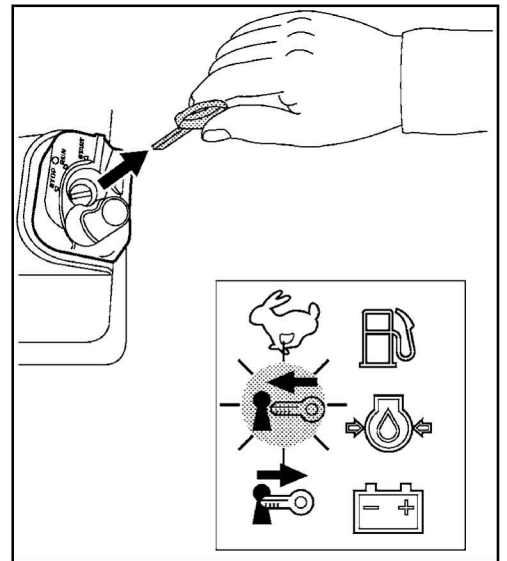


Servicio

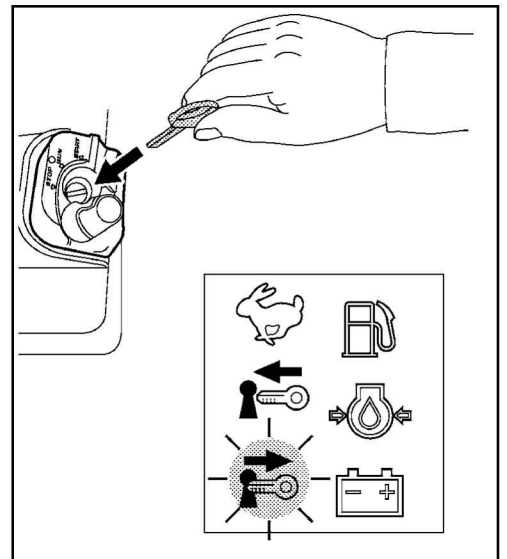
4. Retirar la llave roja.
5. El testigo "introducir llave" parpadea.
6. Poner la llave negra en el conmutador de arranque.



No girar la llave todavía. Si la llave se encuentra en la posición de RUN girarla hacia la posición STOP.



7. Después de un momento breve parpadea el testigo "retirar llave". Esto indica que la llave negra ha sido registrada para este vehículo.



8. Girar la llave a posición RUN para finalizar el registro.
9. Controlar todas las llaves negras una por una, introduciéndolas en el conmutador de arranque, y probar si se puede arrancar el motor con estas llaves.



En caso de pérdida de una llave de contacto negra registrada, las llaves de contacto negras restantes deben ser nuevamente registradas. Con el nuevo registro se bloquea la llave negra perdida o robada y así no se podrá usarla para arrancar el motor.

Localización de fallos

La localización de fallos incluye fallos y errores de manejo que deberán solucionarse conforme a los planes de mantenimiento por parte del operario o de personal especializado. La reparación de otro tipo de fallo es tarea exclusiva de personal calificado. La localización de fallos se realiza con la ayuda de la tabla de fallos. Para poder localizar un fallo es primero necesario identificar el comportamiento anormal de la excavadora consultando la columna FALLOS. En la columna CAUSA POSIBLE se encuentran las razones eventuales del fallo. En la columna REMEDIO se describen las medidas necesarias para corregir el fallo. Si la anomalía persistiera, a pesar de haber tomado las medidas indicadas en la columna REMEDIO, consulte a su distribuidor de KUBOTA.

Normas de seguridad para la localización de fallos

Son de aplicación las normas generales de seguridad (página 14) y las disposiciones de seguridad para el servicio (página 55).

No se permite al operador abrir las instalaciones eléctricas e hidráulicas. Los trabajos en estas instalaciones son tarea reservada para personal calificado.

Durante la localización de fallos se debe garantizar siempre la seguridad en, debajo y alrededor de la excavadora.

En caso de localización de fallos con la cuchara de la excavadora elevada, ninguna persona deberá hallarse en las inmediaciones de los equipos adosados frontales, a no ser que éstos hayan sido asegurados contra un descenso accidental.

Tabla de fallos – Puesta en servicio

FALLO	CAUSA POSIBLE	REMEDIO
La máquina no funciona al colocar el conmutador de arranque en posición RUN.	Avería del fusible principal al lado de la batería	Cambiar el fusible principal (página 102).
Los testigos no se encienden del modo previsto al colocar el conmutador de arranque en posición RUN.	Fusible defectuoso	Sustituir los fusibles (página 100).
El motor de arranque no gira al colocar el conmutador de arranque en posición START.	Batería descargada	Cargar la batería (página 128). Arranque de la excavadora con pinzas (página 96).
	Botón de parada manual del motor tirado	Pulsar el botón de parada manual del motor (página 26).
	El bloqueo de las palancas de mando no está elevado	Levantar el bloqueo de las palancas de mando.
El motor no arranca con el conmutador de arranque en posición STAR; el motor de arranque gira.	Aire en la instalación de combustible	Comprobar la estanqueidad en la instalación de combustible y purgar de aire (página 137).
	Agua en la instalación de combustible	Comprobar el contenido de agua en el separador de agua y, en caso necesario, purgar el agua (página 63).
	El combustible es muy denso	Revisar el depósito de combustible y el filtro de combustible, eliminar las impurezas y el agua, cambiar el filtro de combustible en caso necesario.
En invierno el motor marcha lentamente.	Viscosidad del aceite muy alta	Calentar el radiador, p. ej. con agua caliente.

Tabla de fallos – Servicio

FALLO	CAUSA POSIBLE	REMEDIOS
Insuficiente potencia del motor	Filtro de aire sucio	Comprobar, limpiar y remplazar el filtro de aire (página 135).
	Filtro de combustible obstruido o agua en la instalación de combustible	Comprobar el contenido en agua del separador de agua y, en caso necesario, purgar el agua (página 63) y cambiar el filtro de combustible (página 141).
No funcionan las funciones hidráulicas del accionamiento de traslación, del dispositivo de giro y de los equipos adosados frontales.	El bloqueo de la palanca de mando está elevado.	Bajar el bloqueo de la palanca de mando.
Falta de potencia de las funciones hidráulicas o funcionamiento abrupto.	Insuficiente nivel del aceite hidráulico	Comprobar el nivel de aceite hidráulico, añadir aceite hidráulico (página 63).
	Filtro de aspiración sucio	Sustituir el filtro de aspiración del depósito de aceite hidráulico (página 144).
No funciona el pulsador de marcha rápida.	Fusible defectuoso en la caja de fusibles	Sustituir los fusibles (página 100).
No funcionan el fuelle de calefacción, el limpiaparabrisas, la lámpara interior, la bocina y los faros de trabajo.	Fusible defectuoso en la caja de fusibles	Sustituir los fusibles (página 100).
Temperatura muy elevada del refrigerante del motor.	El líquido refrigerante está contaminado con herrumbre de la culata o de la carcasa del cigüeñal.	Sustituir el líquido refrigerante y añadir un producto anticorrosión.
	Correas trapezoidales dañadas o demasiado flojas	Cambiar o tensar, respectivamente (página 138).
	Servicio continuo a carga reducida.	Operar la máquina sólo con carga reducida hasta la temperatura vuelve a ser normal.
	Insuficiente nivel de refrigerante	Rellenar refrigerante (página 98).
	Componentes del sistema de refrigeración con fuga	Comprobar la hermeticidad del sistema de refrigeración (página 147).
	Radiador o condensador sucio	Limpiar el radiador y el condensador (página 62).
	Cubierta del radiador (ventilación) defectuosa	Cambiar o informar en caso necesario al concesionario KUBOTA.
	Nivel del aceite del motor muy bajo	Comprobar el nivel de aceite del motor, rellenar en caso necesario (página 140).
	Calidad de combustible mala	Emplear combustible conforme a EN 590 o ASTM D975.

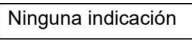

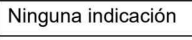

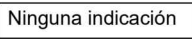








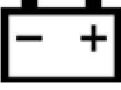


FALLO	CAUSA POSIBLE	REMEDIO
Los gases de escape presentan un intenso color negro.	Calidad de combustible mala	Emplear combustible conforme a EN 590 o ASTM D975.
	Nivel del aceite del motor muy alto	Comprobar el nivel de aceite del motor, en caso necesario dejar salir aceite del motor hasta el nivel de aceite indicado.
	Filtro de aire sucio	Comprobar, limpiar y remplazar el filtro de aire (página 135).
El motor se para repentinamente.	Falta de combustible	Comprobar el nivel de combustible, repostar o purgar de aire en caso necesario.
La excavadora se desvía del camino durante el desplazamiento.	Tensión de oruga mal ajustada	Comprobar la tensión de las orugas, tensándolas si es necesario (página 131).
	Bloqueado por piedras	Retirar piedras.













Tabla de fallos – Indicaciones del visualizador





Al presentarse un fallo en la máquina aparece uno de los siguientes mensajes en el visualizador. Al presentarse problemas hay que informar inmediatamente su concesionario especializado de KUBOTA.

Nº	Indicador	Testigo	Problema/fallo	Medida provisional	Reparación de fallos
1.	Error del sistema CAN 		Este mensaje indica un error en el control de la red (CAN = Controller Area Network). Valores medidos pueden ser equivocados y conmutadores sin función.	La máquina se puede arrancar y mover. No ejecutar trabajos con la máquina.	Informar inmediatamente a su concesionario de KUBOTA.
2.	Repostar 		Este mensaje avisa de bajo nivel de combustible y solicita el repostaje.	-	Repostar la excavadora.
3.	Mantenimiento próximo (indicación) 		Este mensaje indica que el mantenimiento regular vence dentro de poco tiempo.	Manejar la máquina de modo normal.	Preguntar a su concesionario de KUBOTA respecto a piezas relevantes. Efectuar el mantenimiento.
4.	Mantenimiento pendiente (advertencia) 		Este mensaje indica que el mantenimiento regular está vencido.	La máquina se puede operar pero el mantenimiento es urgente.	Preguntar a su concesionario de KUBOTA respecto a piezas relevantes. Efectuar el mantenimiento.
5.	La temperatura del refrigerante aumenta 		Elevada temperatura del refrigerante.	Operar la máquina sólo con carga reducida hasta la temperatura vuelve a ser normal.	-
6.	-	-	-	-	-
7.	Llave equivocada, arranque imposible 		La máquina no se puede arrancar debido a una llave equivocada.	Utilizar la llave correcta.	-
8.	Llave registrada ROJA, arranque imposible 		Intento de arranque con la llave roja (para el registro).	Utilizar la llave correcta.	-
9.	Interrupción de la corriente, ajustar el reloj 		El suministro eléctrico fue interrumpido, hay que ajustar el reloj.	Para ajustar el reloj pulsar el pulsador selector de indicación.	-
10.	-	-	-	-	-

N°	Indicador	Testigo	Problema/fallo	Medida provisional	Reparación de fallos
11.	Levantar el bloqueo de las palancas de mando 	 (amarillo)	Este mensaje indica un paso de procedimiento.	Alzar el bloqueo de las palancas de mando, la indicación se apaga.	-
12.	Retirar la llave 		Se debe retirar la llave.	Retirar la llave.	-
13.	Bajar el bloqueo de las palancas de mando 	 (amarillo)	Este mensaje indica un paso de procedimiento.	Bajar el bloqueo de las palancas de mando, la indicación se apaga.	-
14.	Baja presión de aceite 	 (rojo) + 	Insuficiente presión del aceite de motor.	Parar inmediatamente el motor. Puede que haya un fallo en el motor.	Informar inmediatamente a su concesionario de KUBOTA.
15.	Sobrecalentamiento 		Sobrecalentamiento de la máquina; debe enfriar en ralentí.	Enfriamiento de la máquina en ralentí. No parar el motor, de lo contrario el refrigerante puede rebosar hirviendo.	Limpiar el radiador y comprobar el nivel del refrigerante. Recargar si fuese necesario. Comprobar la hermeticidad del sistema hidráulico y dado el caso informar su concesionario de KUBOTA.
16.	Error sistema de carga 	 (rojo) + 	El mensaje indica un error en el sistema de carga.	Comprobar la correa trapezoidal. Si la correa trapezoidal está en buenas condiciones, dejar el motor en marcha hasta el indicador se apaga.	Si la indicación no se apaga debe informar inmediatamente a su concesionario de KUBOTA.
17.	Error transmisor de combustible 	 (rojo)	Error del transmisor de combustible, la indicación del nivel de combustible no aparece en el visualizador.	Pulsar el pulsador selector de indicación para volver a la indicación normal del visualizador.	Informar inmediatamente a su concesionario de KUBOTA.

Nº	Indicador	Testigo	Problema/fallo	Medida provisional	Reparación de fallos
18.	Error de sistema, transmisor de temperatura del refrigerante 	 (rojo)	Error del transmisor de la temperatura del refrigerante, la indicación de la temperatura del líquido refrigerante no aparece en el visualizador.	Pulsar el pulsador selector de indicación para volver a la indicación normal del visualizador. Las funciones de la máquina están aseguradas, un sobrecalentamiento no se puede excluir.	Informar inmediatamente a su concesionario de KUBOTA.
19.	-	-	-	-	-
20.	Error del sistema bloqueo de las palancas de mando 	 (rojo)	Este mensaje indica un error del sistema eléctrico dentro del bloqueo de las palancas de mando.	El motor se puede arrancar, sin embargo no se puede mover la máquina.	Informar inmediatamente a su concesionario de KUBOTA.
21.	Error de sistema Nivel de marcha rápida 	 (rojo)	Este mensaje indica un error del sistema eléctrico dentro del nivel de marcha rápida.	La máquina sólo se puede mover en nivel de marcha normal.	Informar inmediatamente a su concesionario de KUBOTA.
22.	-	-	-	-	-
23.	-	-	-	-	-
24.	-	-	-	-	-
25.	Sobretensión 	 (rojo)	Aviso que hay una tensión más alta (por ejemplo de una batería de 24 voltios) en contacto con el circuito de corriente, o hay un problema en el generador.	Parar el motor inmediatamente y comprobar la batería o el generador. Volver a arrancar.	Si el indicador vuelve a encenderse después del arranque, informe inmediatamente a su concesionario de KUBOTA.
26.	-	-	-	-	-
27.	Error de sistema 5 V externos 	 (rojo)	Este mensaje indica un error del sistema en la línea de alimentación de 5 voltios para el sensor. Funciones principales no están disponibles.	La máquina se puede arrancar y mover. No ejecutar trabajos con la máquina.	Informar inmediatamente a su concesionario de KUBOTA.
28.	Error de sistema 12 V externos 	 (rojo)	Este mensaje indica un error del sistema en la línea de alimentación de 12 voltios para el sensor. Funciones principales no están disponibles.	La máquina se puede arrancar y mover. No ejecutar trabajos con la máquina.	Informar inmediatamente a su concesionario de KUBOTA.

N°	Indicador	Testigo	Problema/fallo	Medida provisional	Reparación de fallos
29.	Arranque del motor 	 (amarillo)	Este mensaje hace referencia a un paso de procedimiento.	Arrancar el motor, la indicación se apaga.	-

Mantenimiento

Este capítulo contiene la descripción de todos los trabajos de mantenimiento y conservación que hay que ejecutar en la excavadora.

Un mantenimiento cuidadoso de la excavadora garantiza un alto grado de funcionamiento y aumenta también su vida útil.

Con inobservancia de los trabajos de mantenimiento caduca el derecho de garantía tanto como la responsabilidad de la empresa KUBOTA.

Sólo hay que hacer uso de piezas de recambio según las prescripciones del fabricante. Las piezas de recambio no autorizadas pueden originar un elevado riesgo de accidente debido a calidad insuficiente o asignación errónea. Él quién utiliza piezas de recambio no autorizados también asume la plena e ilimitada responsabilidad en cualquier caso de daño.

Normas de seguridad para el mantenimiento

- Personas trabajando en o con la excavadora deben llevar adecuado equipo de protección individual (EPI); el empresario debe poner a disposición p.ej. ropa de trabajo adecuada, calzado de seguridad, casco protector, gafas protectoras, protector de oído y careta de respiración, los que hay que utilizar en caso necesario. El equipo de protección individual es la principal responsabilidad del empresario, y definido en las prescripciones de prevención de accidentes por cada tipo de trabajo.
- Efectuar los trabajos de mantenimiento, de limpieza y de cuidados sólo cuando la excavadora está parada y completamente desconectada. Retirar antes de los trabajos la llave de contacto para evitar toda posibilidad de una puesta en marcha accidental de la excavadora.
- Durante los trabajos de mantenimiento la cuchara debe reposar siempre sobre el suelo.
- Si se verifican daños durante los trabajos de mantenimiento o de cuidado, una nueva puesta en marcha de la excavadora sólo está permitida después de haberse reparado los daños. Los trabajos de reparación son tarea exclusiva de personal especializado y calificado.
- La estabilidad de la excavadora ha de estar siempre bajo control durante los trabajos de mantenimiento.
- Durante los trabajos en la instalación de combustible está prohibido fumar y manipular con luces no protegidas o materiales inflamables. Marcar el área de peligro con rótulos de advertencia. En el área de peligro se debe encontrar un extintor de incendios.
- Eliminar todos los restos y residuos de aceites y otros materiales de servicio según las prescripciones de protección del medio ambiente en vigor.
- Para los trabajos de mantenimiento y conservación, utilizar los aceites y consumibles indicados en la sección "Consumibles" (página 122).
- Desconectar la instalación eléctrica antes del inicio de los trabajos en la misma. Estos trabajos sólo deben ser realizados por personas que hayan realizado estudios de electrotécnica.
- Usar una escalera o un tablado si la sección de trabajo no es fácil para alcanzar por causa de su altura.
- El accionamiento de los elementos de mando está únicamente permitido después de que el conductor haya tomado asiento en la cabina.

Requerimientos a cumplir por el personal de mantenimiento

- El operador sólo debe realizar trabajos de limpieza y de cuidados.
- Los trabajos de mantenimiento son tarea exclusiva de personal calificado.

Trabajos de reparación en la excavadora

Los trabajos de reparación en la excavadora son tarea exclusiva de personas especialmente formadas y calificadas.

Al realizar trabajos de reparación en piezas de soporte de la excavadora, como p.ej. trabajos de soldadura en partes del bastidor, debe haber una comprobación por un perito /especialista.

La nueva puesta en marcha de la excavadora después de reparaciones, sólo está permitida después de una comprobación del funcionamiento impecable. En esta comprobación, las partes reparadas y los dispositivos de seguridad requieren una valoración especial.

Intervalos de mantenimiento

Indicación de intervalos de mantenimiento

El respectivo intervalo de mantenimiento es indicado en el visualizador ya 10 horas antes de alcanzar un determinado intervalo de mantenimiento.

N°	Punto de mantenimiento	Valor del contador de horas de servicio							Intervalo
		50	100	250	500	600	750	1000	
1	Cambio del aceite de motor				○			○	500 h
2	Cambio del aceite hidráulico							○	1000 h
3	Reemplazar los elementos filtrantes de aire							○	1000 h
4	Cambio del aceite de los motores de traslación	●			○			○	500 h
5	Cambio del filtro del aceite del motor				○			○	500 h
6	Reemplazar el filtro de retorno				○			○	500 h
7	Reemplazo del filtro de aspiración							○	1000 h

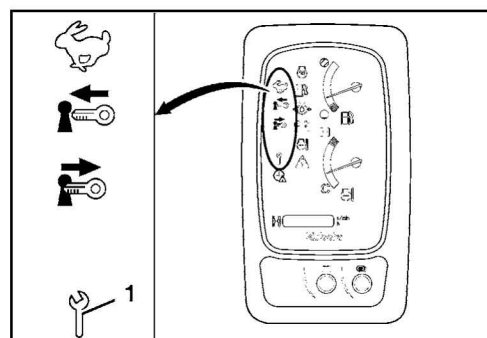
Lo indicado en las páginas de mantenimiento marcadas con ● deberá realizarse tras la primera puesta en servicio en función de las horas de servicio indicadas.

Adicionalmente a la indicación en el visualizador se enciende el testigo de mantenimiento (1).

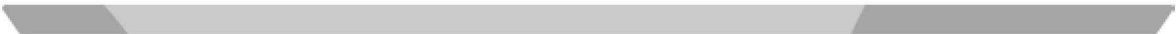


El testigo de mantenimiento se apaga automáticamente después de aprox. 10 segundos, y vuelve a encenderse al alcanzar el siguiente intervalo de mantenimiento.

La indicación de mantenimiento sólo se puede reiniciar manualmente.



Al reemplazar la indicación de intervalos de mantenimiento debido a un defecto, el contador vuelve a "0". Sobre esto pregunte a su concesionario de KUBOTA.



Plan de mantenimiento para el operario

Puntos de comprobación	Actividades	Indicador de horas de servicio										Intervalos de mantenimiento	Página	
		50	100	150	200	250	300	350	400	450	500			
Control visual	Comprobar												diario	60
Válvula de polvo	Limpiar												diario	61
Nivel de aceite de motor	Comprobar												diario	61
Nivel de refrigerante	Comprobar												diario	61
Radiador del líquido de refrigeración y radiador de aceite	Comprobar												diario	62
Correas trapezoidales	Comprobar												diario	62
Sistema de escape, estanqueidad	Comprobar												diario	62
Nivel de aceite hidráulico	Comprobar												diario	63
Separador de agua	Comprobar												diario	63
Pernos de la cuchara y pernos del balancín de la cuchara	Lubricar												diario	64
Lubricar los equipos adosados frontales	Cojinete del bloque de orientación												diario	64
	Otros puntos de lubricación												diario	65
Nivel de combustible	Comprobar												diario	66
Nivel de líquido del limpiaparabrisas (versión con cabina)	Comprobar												diario	66
Equipamiento eléctrico	Comprobar												diario	66
Depósito de combustible	Purgar de agua	○	○	○	○	○	○	○	○	○	○	○	50 h	127
Batería	Comprobar	○	○	○	○	○	○	○	○	○	○	○	50 h	128
Corona giratoria	Lubricar	○	○	○	○	○	○	○	○	○	○	○	50 h	130
Tensión de orugas	Comprobar	○	○	○	○	○	○	○	○	○	○	○	50 h	131
	Ajuste	○	○	○	○	○	○	○	○	○	○	○	50 h	132
Separador de agua	Limpiar	○	○	○	○	○	○	○	○	○	○	○	50 h	132
Cojinete de corona giratoria	Lubricar				○					○			200 h	134
Filtro de aire interior 1.)	Comprobar				○					○			200 h	134
	Limpiar				○					○			200 h	134
Filtro de aire 1.)	Comprobar				○					○			200 h	135
	Limpiar				○					○			200 h	135
Mangueras de líquido refrigerante y abrazaderas	Comprobar				○					○			200 h	136
Conductos de combustible y mangueras de aspiración de aire	Comprobar				○					○			200 h	137
Filtro de aire 1.)	Reemplazar												1000 h	135

1.) En caso de gran exposición al polvo, el filtro de aire y el filtro de aire fresco deberán limpiarse y reemplazarse con mayor frecuencia.

Puntos de comprobación	Actividades	Indicador de horas de servicio										Intervalos de mantenimiento	Página	
		550	600	650	700	750	800	850	900	950	1000			
Control visual	Comprobar												diario	60
Válvula de polvo	Limpiar												diario	61
Nivel de aceite de motor	Comprobar												diario	61
Nivel de refrigerante	Comprobar												diario	61
Radiador del líquido de refrigeración y radiador de aceite	Comprobar												diario	62
Correas trapezoidales	Comprobar												diario	62
Sistema de escape, estanqueidad	Comprobar												diario	62
Nivel de aceite hidráulico	Comprobar												diario	63
Separador de agua	Comprobar												diario	63
Pernos de la cuchara y pernos del balancín de la cuchara	Lubricar												diario	64
Lubricar los equipos adosados frontales	Cojinete del bloque de orientación												diario	64
	Otros puntos de lubricación												diario	65
Nivel de combustible	Comprobar												diario	66
Nivel de líquido del limpiaparabrisas (versión con cabina)	Comprobar												diario	66
Equipamiento eléctrico	Comprobar												diario	66
Depósito de combustible	Purgar de agua	○	○	○	○	○	○	○	○	○	○	○	50 h	127
Batería	Comprobar	○	○	○	○	○	○	○	○	○	○	○	50 h	128
Corona giratoria	Lubricar	○	○	○	○	○	○	○	○	○	○	○	50 h	130
Tensión de orugas	Comprobar	○	○	○	○	○	○	○	○	○	○	○	50 h	131
	Ajuste	○	○	○	○	○	○	○	○	○	○	○	50 h	132
Separador de agua	Limpiar	○	○	○	○	○	○	○	○	○	○	○	50 h	132
Cojinete de corona giratoria	Lubricar		○					○				○	200 h	134
Filtro de aire interior 1.)	Comprobar		○					○				○	200 h	134
	Limpiar		○					○				○	200 h	134
Filtro de aire 1.)	Comprobar		○					○				○	200 h	135
	Limpiar		○					○				○	200 h	135
Mangueras de líquido refrigerante y abrazaderas	Comprobar		○					○				○	200 h	136
Conductos de combustible y mangueras de aspiración de aire	Comprobar		○					○				○	200 h	137
Filtro de aire 1.)	Reemplazar											○	1000 h	135

1.) En caso de gran exposición al polvo, el filtro de aire y el filtro de aire fresco deberán limpiarse y reemplazarse con mayor frecuencia.

Plan de mantenimiento para personal especializado



Llevar a cabo la "Tareas previas a la puesta en servicio diaria" antes de cada sesión de mantenimiento (página 60).

Trabajos de mantenimiento	Actividades	Indicador de horas de servicio *										Intervalos de mantenimiento	Página	
		50	100	150	200	250	300	350	400	450	500			
Correas trapezoidales	Ajuste					○						○	250 h	138
Varillas de la válvula piloto	Lubricar					○						○	250 h	138
Aceite de motor y filtro de aceite	Reemplazar											○	500 h	139
Aceite de motor de traslación 3.)	Reemplazar	●										○	500 h	140
Filtro de combustible	Reemplazar											○	500 h	141
Filtro de retorno 2.)	Reemplazar					●						○	500 h	142
Filtro de línea	Reemplazar												1000 h	145
Aceite hidráulico y filtro de aspiración 2.)	Reemplazar												1000 h	144
Filtro de interior 1.)	Reemplazar												1000 h	134
Filtro del circuito piloto	Reemplazar												1000 h	146
Inyección de combustible - Presión de tobera de inyección	Comprobar	Diríjase por favor al concesionario especializado de KUBOTA.										1500 h	--	
Aceite de rueda de guía y rodillo	Reemplazar	Diríjase por favor al concesionario especializado de KUBOTA.										2000 h	--	
Generador y motor de arranque	Comprobar	Diríjase por favor al concesionario especializado de KUBOTA.										2000 h	--	
Bomba de inyección	Comprobar	Diríjase por favor al concesionario especializado de KUBOTA.										3000 h	--	
Comprobación de seguridad 4.)	Comprobar												anual	151
Mangueras de líquido refrigerante y abrazaderas	Reemplazar	Diríjase por favor al concesionario especializado de KUBOTA.										cada 2 años	--	
Conductos de combustible y mangueras de aspiración de aire	Reemplazar	Diríjase por favor al concesionario especializado de KUBOTA.										cada 2 años	--	
Líquido refrigerante	Reemplazar												cada 2 años	147
Mangueras hidráulicas	Reemplazar	Diríjase por favor al concesionario especializado de KUBOTA.										cada 6 años	--	

* Los trabajos de mantenimiento marcados con ● deberán realizarse tras la primera puesta en servicio en función de las horas de servicio indicadas.

- 1.) En caso de gran exposición al polvo, el filtro de aire y el filtro de aire fresco deberán limpiarse y reemplazarse con mayor frecuencia.
- 2.) En caso de uso de martillo hidráulico a partir de 20 % →, cada 800 h.
En caso de uso de martillo hidráulico a partir de 40 % →, cada 400 h.
En caso de uso de martillo hidráulico a partir de 60 % →, cada 300 h.
En caso de uso de martillo hidráulico a partir de 80 % →, cada 200 h.
- 3.) En caso necesario, más temprano.
- 4.) Al menos una vez al año.

Trabajos de mantenimiento	Actividades	Indicador de horas de servicio *										Intervalos de mantenimiento	Página
		550	600	650	700	750	800	850	900	950	1000		
Correas trapezoidales	Ajuste					○					○	250 h	138
Varillas de la válvula piloto	Lubricar					○					○	250 h	138
Aceite de motor y filtro de aceite	Reemplazar										○	500 h	139
Aceite de motor de traslación 3.)	Reemplazar										○	500 h	140
Filtro de combustible	Reemplazar										○	500 h	141
Filtro de retorno 2.)	Reemplazar										○	500 h	142
Filtro de línea	Reemplazar										○	1000 h	145
Aceite hidráulico y filtro de aspiración 2.)	Reemplazar										○	1000 h	144
Filtro de interior 1.)	Reemplazar										○	1000 h	134
Filtro del circuito piloto	Reemplazar										○	1000 h	146
Inyección de combustible - Presión de tobera de inyección	Comprobar	Diríjase por favor al concesionario especializado de KUBOTA.										1500 h	--
Aceite de rueda de guía y rodillo	Reemplazar	Diríjase por favor al concesionario especializado de KUBOTA.										2000 h	--
Generador y motor de arranque	Comprobar	Diríjase por favor al concesionario especializado de KUBOTA.										2000 h	--
Bomba de inyección	Comprobar	Diríjase por favor al concesionario especializado de KUBOTA.										3000 h	--
Comprobación de seguridad 4.)	Comprobar											anual	151
Mangueras de líquido refrigerante y abrazaderas	Reemplazar	Diríjase por favor al concesionario especializado de KUBOTA.										cada 2 años	--
Conductos de combustible y mangueras de aspiración de aire	Reemplazar	Diríjase por favor al concesionario especializado de KUBOTA.										cada 2 años	--
Líquido refrigerante	Reemplazar											cada 2 años	147
Mangueras hidráulicas	Reemplazar	Diríjase por favor al concesionario especializado de KUBOTA.										cada 6 años	--

* Los trabajos de mantenimiento marcados con ● deberán realizarse tras la primera puesta en servicio en función de las horas de servicio indicadas.

- 1.) En caso de gran exposición al polvo, el filtro de aire y el filtro de aire fresco deberán limpiarse y reemplazarse con mayor frecuencia.
- 2.) En caso de uso de martillo hidráulico a partir de 20 % →, cada 800 h.
 En caso de uso de martillo hidráulico a partir de 40 % →, cada 400 h.
 En caso de uso de martillo hidráulico a partir de 60 % →, cada 300 h.
 En caso de uso de martillo hidráulico a partir de 80 % →, cada 200 h.
- 3.) En caso necesario, más temprano.
- 4.) Al menos una vez al año.

Consumibles

	Recomendación			Denominación del producto		Observación
	Área de aplicación	Viscosidad	Requisito de calidad	Fabricante	Producto	
Aceite del motor	En invierno o con temperaturas bajas	SAE 10W SAE 20W	API CF API CI-4 API CJ-4			En caso de emplear combustible diésel con un alto contenido en azufre (del 0,50 % al 1,0 %), el aceite de motor y el filtro de aceite deberán reemplazarse con mayor frecuencia (aprox. el doble). No utilizar combustible diesel con un contenido de azufre superior a 1,0 %.
	En verano o con una temperatura ambiental alta	SAE 30 SAE 40 SAE 50				
	Aceite de motor apto para todo tiempo	15W-40		Shell	Rimula R4L*	
Anticongelante para el sistema de refrigeración		G048	SAE J1034 MB 325.0 ASTM D3306 / D4985	ROWE	Hightec Anti-freeze AN* (-37 °C)	Utilizar exclusivamente agua destilada para la mezcla y tener en cuenta la tabla de mezcla del correspondiente fabricante.
Grasa lubricante		NLGI-2	DIN 51825 KP2K-30	Mobil	Mobilux EP2*	
		NLGI-1		WEICON	Anti-Seize Standard	Lubricante especial durante las primeras 50 horas de servicio
Aceite hidráulico	En invierno o con temperaturas bajas	ISO 32 ISO 46		Shell	Tellus S2 M 46*	
	En verano o con una temperatura ambiental alta	ISO 68				
Aceite hidráulico bio			ISO 15380	Panolin	HLP SYNTH 46	Si se utiliza aceite bio, en el sistema no debe haber más de 2 % de aceite mineral. Dirjase por favor a su vendedor competente de KUBOTA.

	Recomendación			Denominación del producto		Observación
	Área de aplicación	Viscosidad	Requisito de calidad	Fabricante	Producto	
Aceite para engranaje	En invierno o con temperaturas bajas	SAE 75 SAE 80	MIL-L-2105C			
	En verano o con una temperatura ambiental alta	SAE 90 SAE 140				
	Aceite de engranaje apto para todo tiempo	80W-90		Shell	Spirax MA 80W*	
Combustible			ASTM D975 EN 590			<p>La máquina se suministra con combustible diesel para verano*.</p> <p>En invierno se recomienda repostar combustible diesel para el servicio de invierno.</p> <p>Con el fin de prepararlo para el invierno se recomienda mantener el motor en marcha durante algunos minutos tras repostar.</p> <p>No utilizar combustible diesel con un contenido de azufre superior a 1,0 %.</p>
Refrigerante para el aire acondicionado			HFC134a R134a			

* Primer llenado en fábrica

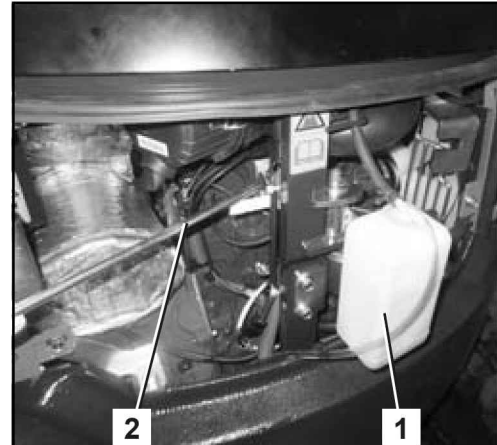
Obtener acceso a los puntos de mantenimiento

Apertura/cierre de la cubierta del compartimento del motor

- Introducir la llave de contacto en la cerradura (1) del capó del motor (3) y girarla en sentido de las agujas del reloj.
- Tirar del mango (2) y girar la cubierta del compartimento del motor completamente a la izquierda.



Al abrir el capó del motor, el depósito de compensación de refrigerante (1) se sale del compartimento del motor mediante la función de arrastre del soporte del capó (2).

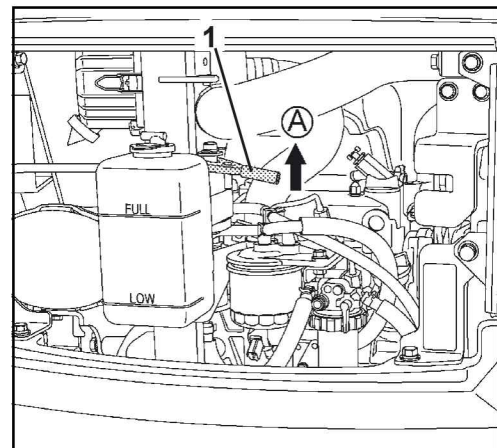


Compruebe que el pasador de bloqueo (1) se encuentre correctamente insertado en el orificio de la chapa de tope (2). Un cierre imprevisto del capó (por ejemplo, por causa del viento o de otras personas) puede provocar lesiones graves.

- Para cerrar el capó del motor, eleve el tope (1) (A) hasta que el enclavamiento se mueva fácilmente.
- Cerrar el capó del motor y empujarlo dentro de la cerradura.



Al cerrar el capó del motor, el depósito de aceite de motor vuelve a introducirse en el compartimento del motor.



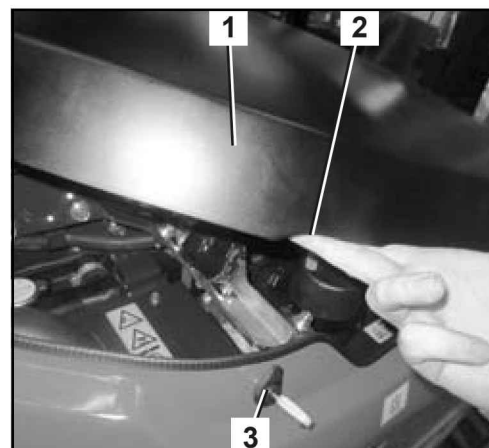
- Girar la llave de contacto en sentido contrario de las agujas del reloj para cerrar el capó del motor.
- Volver a sacar la llave de contacto.



Asegúrese de que el capó esté bien cerrado.

Apertura/cierre de la cubierta lateral

- Introducir la llave de contacto en la cerradura (3) de la cubierta lateral (1) y girarla en sentido de las agujas del reloj.
- Agarre la cubierta lateral por la moldura de agarre (2) y muévala hacia adelante del todo.

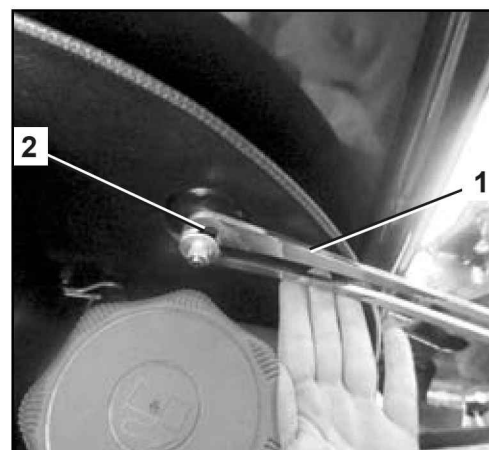


Asegúrese de que el fijador (1) esté bien enclavado. Un cierre imprevisto del capó (por ejemplo, por causa del viento o de otras personas) puede provocar lesiones graves.

- Para cerrar, eleve el fijador (1) hacia fuera del tope (2) y gire hacia atrás la cubierta lateral.
- Presione la cubierta lateral contra su cerradura y extraiga la llave de contacto.



Asegurar que la cerradura está correctamente encajada.



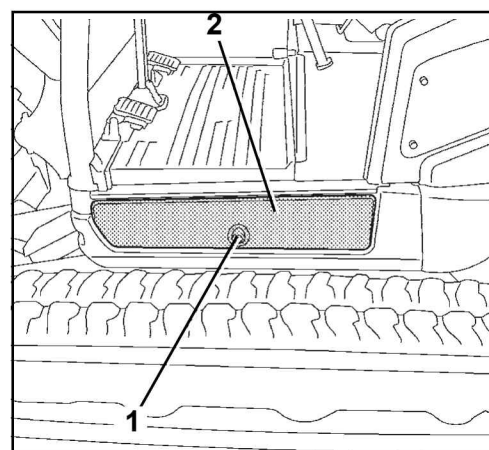
Apertura/cierre de la tapa de mantenimiento izquierda

- Introducir la llave de contacto en la cerradura (1) de la tapa (2) y girarla en sentido de las agujas del reloj.
- Para abrir, levante la tapa.



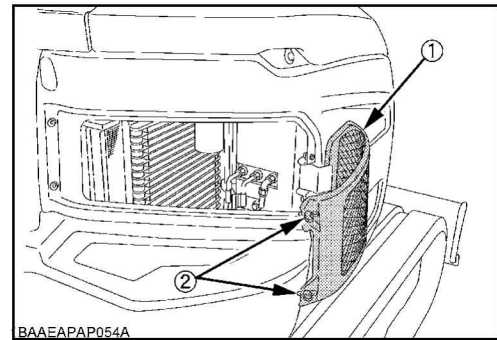
¡La tapa no tiene fijador! Al soltar la tapa, esta descenderá, lo que puede provocar lesiones por atrapamiento de las manos.

- Para cerrar, vuelva a bajar la tapa y gire la llave de contacto en sentido opuesto al de las agujas del reloj.
- Volver a sacar la llave de contacto.



Apertura/cierre de la rejilla de ventilación derecha

- Abrir el capó del motor (página 124).
- Desatornillar las palometas (2).
- Girar la rejilla de ventilación (1) hacia la derecha.
- Para cerrar, gire la rejilla de ventilación hacia la izquierda.
- Apretar las palometas.
- Cerrar el capó del motor.



Trabajos de mantenimiento para el operario

Los trabajos regulares de mantenimiento deben ser realizados según las prescripciones para cuidar y mantener la excavadora.

Cada 50 horas de servicio

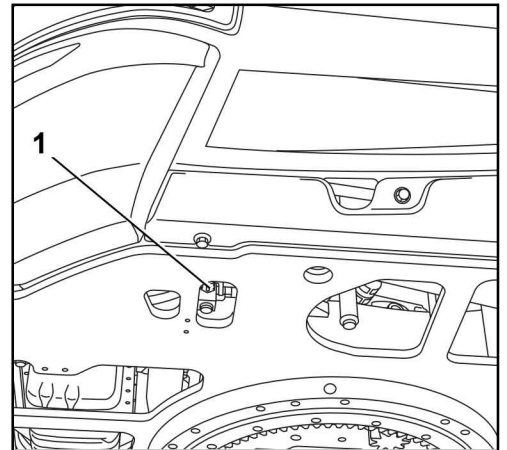
Depósito de combustible - purga de agua

El grifo de descarga (1) para purgar el agua del depósito de combustible se encuentra en la parte inferior de la estructura superior, atrás, a la derecha.

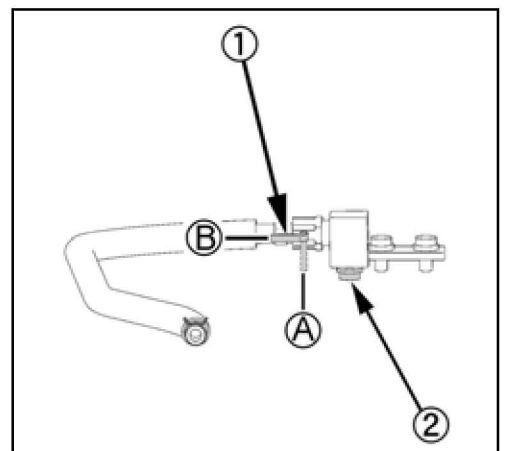


Para llevar a cabo las siguientes actividades, la placa aplanadora deberá estar orientada hacia adelante y la estructura superior girada 45° a la derecha.

- Coloque un colector con un volumen mínimo de 50 l debajo del desagüe del combustible.



- Cierre (A) el grifo de descarga (1).
- Desatornille la palometa (2).
- Abra (B) el grifo de descarga y deje salir el agua.
- Volver a cerrar el grifo de descarga.
- Coloque una nueva junta en el tornillo de cierre y atorníllelo.



Desechar el líquido en el recipiente colector de acuerdo con las vigentes disposiciones de protección del medio ambiente.

Mantenimiento de la batería



La batería puede dañarse o explotar si no se tienen en cuenta las siguientes instrucciones. Un mantenimiento regular de la batería prolongará su vida útil considerablemente.

- Nunca cargue ni utilice la batería cuando su nivel de líquido se encuentre por debajo de la marca de mínimo.
- Inspeccione regularmente la batería.

Un mantenimiento regular de la batería prolongará su vida útil considerablemente.

Batería - Comprobación

- Abra la cubierta lateral (página 125).



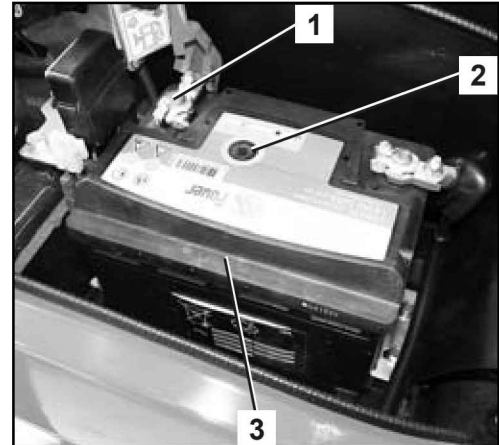
Tenga cuidado al limpiar el polo positivo (1), pues existe riesgo de cortocircuito. No emplee herramientas de metal.

- La carga de la batería se debe comprobar con el comprobador de carga (2) conforme al manual de instrucciones del fabricante.



Está prohibido abrir una batería exenta de mantenimiento.

- Comprobar el asiento fijo de la batería (3) y fijarla si fuese necesario.
- Comprobar la limpieza de los polos de la batería y, en caso necesario, limpiarlos y lubricarlos con grasa para polos (imagen anterior).
- Cerrar la cubierta lateral.



Batería - Carga



El ácido de batería es fuertemente cáustico. Hay que evitar a toda costa el contacto con este ácido. Si a pesar de todas las precauciones, la ropa, la piel o los ojos han entrado en contacto con el ácido de batería, lavar inmediatamente las partes concernientes con abundante agua. ¡En caso de contacto con los ojos, consultar urgentemente al médico (oculista)! ¡Neutralizar sin tardar el ácido de batería derramado!



Llevar guantes y gafas de protección apropiados durante los trabajos con baterías.



Cargar las baterías únicamente en locales bien aireados. En estos locales está prohibido fumar y manejar con luces no protegidas o llamas libres.



Al cargar la batería se originan gases explosivos. Llamas libres pueden ocasionar una explosión.



Al cargar baterías fuertemente descargadas hay que desenroscar los tapones de éstas. Si las baterías sólo se recargan no es necesario desenroscar los tapones.



Está únicamente permitido cargar la batería con el interruptor de arranque conmutado a la posición STOP y sacada la llave de contacto.

Mantenimiento

- Hacer posible el acceso a la batería.
- Comprobar el nivel del ácido de la batería y si es necesario añadir agua destilada hasta alcanzar el nivel correcto.



Al conectar y desconectar la batería, siga siempre la secuencia descrita → Peligro de cortocircuito.

- Quitar el capuchón del polo negativo y desmontar el borne de polo. Poner aparte el borne de modo que todo contacto con el polo negativo sea imposible.
- Quitar el capuchón del polo positivo.
- Conectar el cargador de batería según las prescripciones del fabricante del cargador de batería. Escoger un procedimiento moderado de carga.
- Limpiar la batería después de la carga y si es necesario completar el nivel del ácido.
- Comprobar la densidad del ácido con un sifón para ácidos. El valor de densidad debe estar entre 1,24 y 1,28 kg/l. Si la densidad del ácido muestra grandes diferencias entre los elementos de la batería, la batería está probablemente dañada. Comprobar la batería con un aparato de ensayo de baterías y consultar a un especialista.

Batería - Sustitución

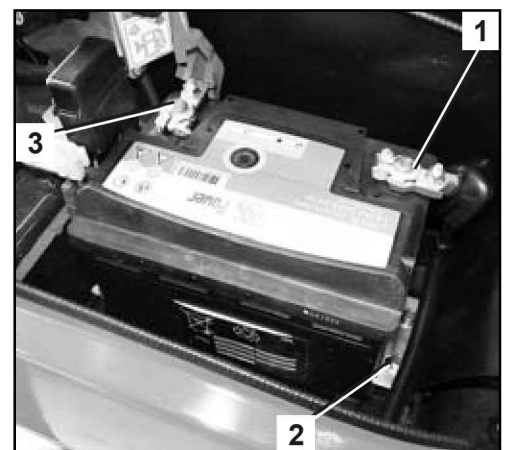


Al conectar y desconectar la batería, siga siempre la secuencia descrita → Peligro de cortocircuito.

- Abra la cubierta lateral (página 125).
- Retirar la cubierta del polo negativo y desmontar el borne (1). Poner aparte el borne de modo que todo contacto con el polo negativo sea imposible.
- Retirar la cubierta del polo positivo y desmontar el borne (4). Colocar el borne a un lado, de modo que sea imposible un contacto con el polo positivo.
- Desmontar el soporte de la batería (3) y levantar la batería de la estructura superior.



Para la sustitución de la batería tenga en cuenta que la nueva batería sea del mismo tipo y de las mismas dimensiones y que tenga los mismos datos de rendimiento.



- Antes del remontaje, untar los polos y bornes de polo de la batería con grasa para polos de baterías (vaselina).
- Colocar la batería en la estructura superior y atornillarla con el soporte de la batería. Comprobar que la batería esté bien fija → La excavadora no deberá utilizarse si la batería está floja.
- Conectar el borne de polo positivo con el polo positivo (+) de la batería y reponer el capuchón del polo positivo.
- Conectar el borne de polo negativo con el polo negativo (-) de la batería y reponer el capuchón del polo negativo.

Corona giratoria - Lubricación

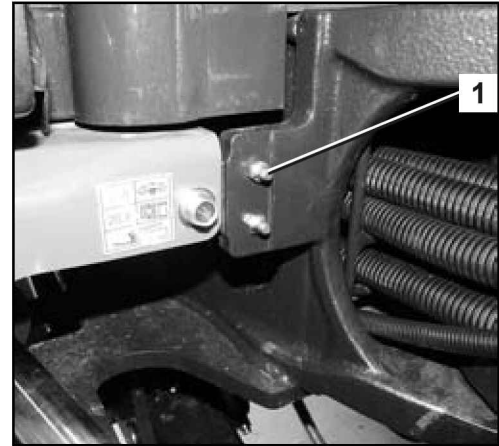
- Engrasar el racor de engrase (1) con una prensa de grasa.



Engrasar la corona giratoria cada 90°. Deberán aplicarse unos 50 g de grasa lubricante (aprox. 20 aplicaciones de la pistola de grasa) (véase el apartado "Lubricantes" (página 122).



Asegurarse durante el giro de la estructura superior de que ninguna persona o material se encuentre en el área de giro. Antes de cada operación de engrase, girar la llave de contacto en el conmutador de arranque a la posición STOP y retirar la llave.

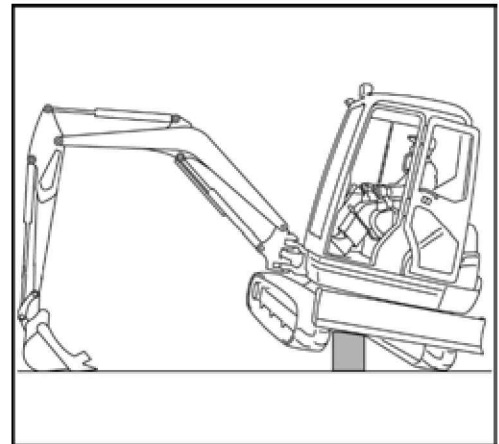


- Poner la excavadora en marcha y girar la estructura superior varias veces 90°. Después del trabajo de engrase, girar en redondo la estructura superior varias veces 360° para repartir uniformemente la grasa lubricante.

Tensión de oruga - Comprobación / Ajuste

Al detener la excavadora con oruga de goma, procure que la rebaba (∞) de la cara superior quede centrada entre las piezas deslizantes (véase la imagen/1, "Tensión de oruga - Comprobación", página 131).

- Limpiar todo el mecanismo de traslación y sobre todo prestar atención a piedras entre la oruga y la rueda dentada motriz o la rueda tensora. Es necesario limpiar la zona del cilindro tensor de las orugas.
- Girar la estructura superior a 90° del sentido de marcha, según lo muestra la ilustración.
- Bajar los equipos adosados frontales al suelo y levantar un lado de la excavadora aprox. 200 mm.



¡Al trabajar con la excavadora levantada existe peligro de lesiones mortales!

Por su propia seguridad, no emplee soportes hidráulicos. Éstos pueden descender por pérdida de presión, volcarse o bajarse por descuido.

- Nunca trabaje debajo de la excavadora cuando ésta se encuentre elevada.
- No trabaje con soportes hidráulicos.
- Este procedimiento debe ser vigilado por una segunda persona.

- Apoyar la excavadora con materiales de soporte adecuados, teniendo en cuenta el peso del vehículo.

Tensión de oruga - Comprobación



Orugas demasiado tensadas sufren un fuerte desgaste.

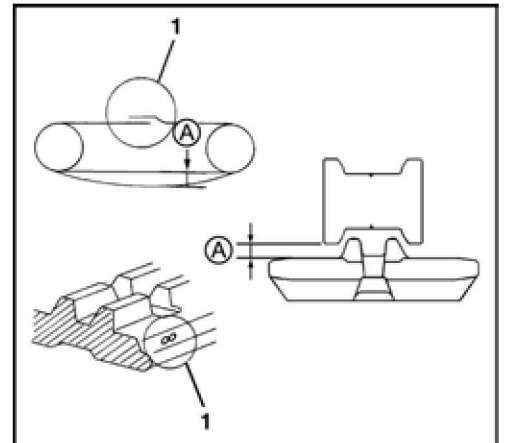


Orugas demasiado flojas se desgastan también fuertemente y pueden soltarse.

- La oruga se encuentra con la rebaba (1) centrada entre la rueda tensora y la rueda dentada motriz.
- Comprobar la deflexión de la oruga, como lo muestra la ilustración.

Deflexión de la oruga "A" 10-15 mm

- Si la oruga cuelga más de 15 mm, deberá tensarse.
- Si es necesario, tensar o aflojar la oruga.
- Arrancar el motor y dejar la oruga levantada girar brevemente.



Precaución, ninguna persona debe encontrarse en la zona de rotación de la oruga; después del giro de la oruga colocar el conmutador de arranque a la posición STOP y extraer la llave de contacto.

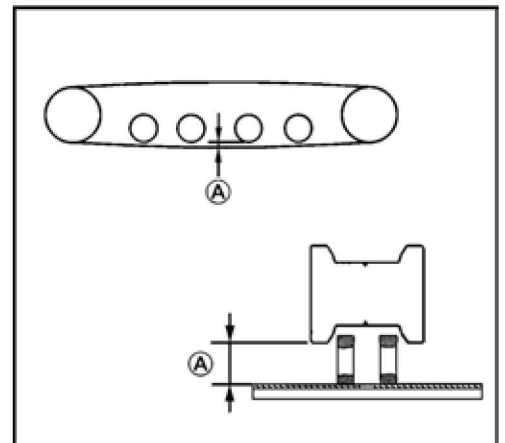
- Comprobar otra vez la tensión de la oruga y ajustarla, si fuese necesario.
- Repetir las actividades en la segunda oruga.

Comprobar la tensión de la oruga (acero)

- Comprobar la deflexión de la oruga, como lo muestra la ilustración.

Deflexión de la oruga "A" 75-80 mm

- Con una deflexión de la oruga superior de 80 mm, es preciso retensar la oruga.
- Si es necesario, tensar o aflojar la oruga.
- Arrancar el motor de la excavadora y hacer girar un instante la oruga levantada.



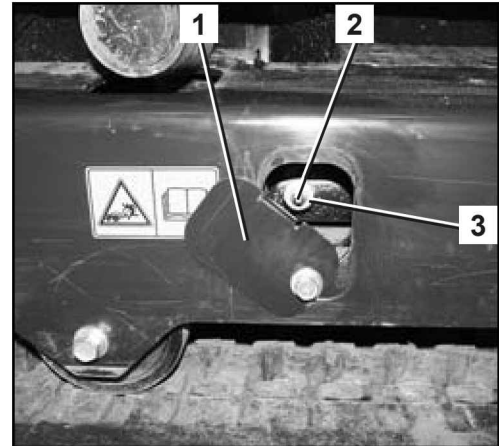
Precaución, ninguna persona debe encontrarse en la zona de rotación de la oruga; después del giro de la oruga colocar el conmutador de arranque a la posición STOP y extraer la llave de contacto.

- Comprobar otra vez la tensión de la oruga y ajustarla, si fuese necesario.
- Repetir las actividades en la segunda oruga.

Tensión de oruga - Ajuste

Tensar

- Quitar la tapa (1) del tensor de oruga.
- Colocar la prensa de grasa en el racor de engrase (2).
- Accionar la pistola de grasa hasta que se alcance la tensión de oruga deseada.



Aflojar

- Retirar cuidadosamente la válvula de presión (3).



No atornille demasiado rápido ni completamente la válvula de presión. De lo contrario, puede salir grasa lubricante a alta presión por el orificio del cilindro tensor.

- Si la grasa lubricante fluye hacia el exterior de modo controlado por la válvula de presión, arranque el motor y haga girar brevemente la oruga levantada.
- Atornillar la válvula de presión y apretarla con un par de 98 hasta 108 Nm.
- Comprobar la tensión de las orugas, reajustando si es necesario.

Separador de agua - Limpieza

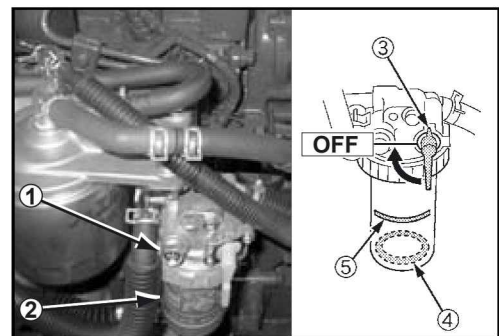


En el separador de agua se depositan agua e impurezas. En el separador de agua se encuentra un anillo rojo de plástico (4) subiendo y bajando con el nivel de agua. El separador de agua se debe vaciar después de haberse depositado dichas sustancias o el anillo de plástico haya subido hasta la marcación (5).

- Abrir el capó del motor (página 124).



Poner un trapo de limpieza por debajo del separador de agua. Así el combustible no puede penetrar el suelo.



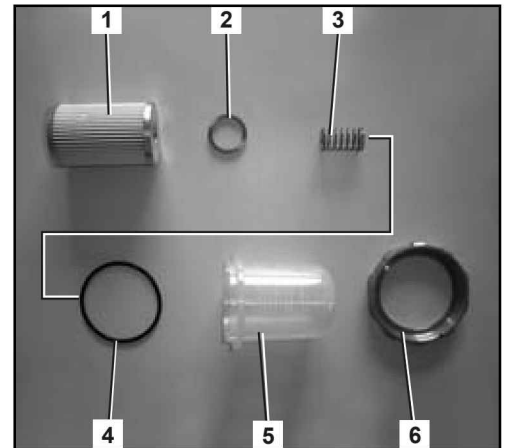
- Conmutar la llave de inversión (3) hacia la posición OFF.
- Desenroscar el anillo roscado (1) sujetando al mismo tiempo la copa (2).
- Retirar la copa.

Mantenimiento

- Vaciar la copa (5) y limpiarla con gasóleo limpio.
- Comprobar el filtro (1) por excesiva suciedad, eventualmente reemplazarlo.
- Reemplazar la junta anular (4), y untarla con gasóleo.
- Ensamblar componentes en el orden de 1 a 6.



No olvidar el anillo de plástico rojo (2) y el resorte de compresión (3).



- Apretar el anillo roscado (6) con la mano sin utilizar herramientas.
- Poner la llave de inversión a posición ON.
- Purgar el aire del sistema de combustible (página 100).
- Comprobar la hermeticidad del separador de agua.



Desechar paños de limpieza de acuerdo con las vigentes disposiciones de protección del medio ambiente.

- Cerrar el capó del motor.

Cada 200 horas de servicio

Cojinete de corona giratoria - Lubricación

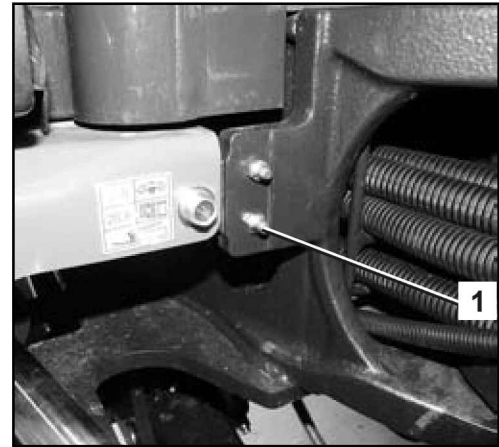
- Engrasar el racor de engrase (1) con una prensa de grasa.



Engrasar el cojinete de la corona giratoria cada 90°. Deberán realizarse 5 aplicaciones con la pistola de grasa en cada posición (véase el apartado "Lubricantes" (página 122)).



Asegurarse durante el giro de la estructura superior de que ninguna persona o material se encuentre en el área de giro. Antes de cada operación de engrase, girar la llave de contacto en el conmutador de arranque a la posición STOP y retirar la llave.



- Poner la excavadora en marcha y girar la estructura superior varias veces 90°. Después del trabajo de engrase, girar en redondo la estructura superior varias veces 360° para repartir uniformemente la grasa lubricante.

Filtro de interior - Comprobación/Limpieza

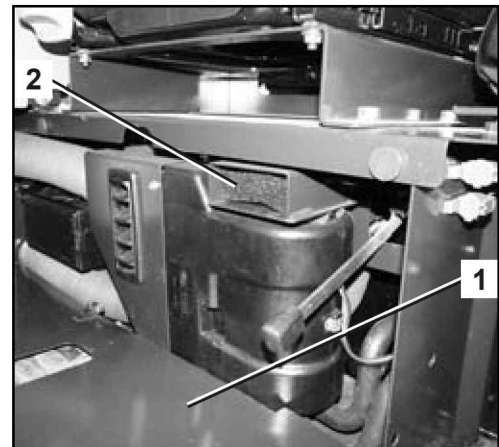


Al trabajar con la excavadora en ambientes muy polvorosos, es preciso limpiar el filtro de aire interior más frecuentemente.

- Abrir y desplegar la chapa de cubierta (1).
- Extraer cuidadosamente el filtro de interior (2) de su soporte.

Comprobar

- Verificar si hay suciedad o defectos visibles en el filtro de aire interior. En caso de suciedad excesiva o deterioro, deberá sustituirse el filtro de aire fresco (página 146).



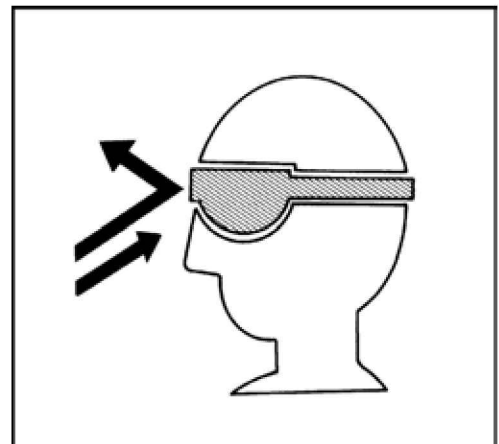
Limpiar



Usar solamente aire comprimida limpia con una presión máxima de 2 bar.



Hay llevar gafas protectoras al trabajar con aire comprimido.



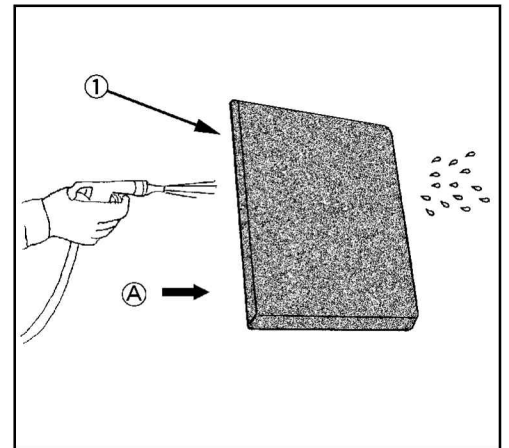
Mantenimiento

- Limpiar el filtro (1) soplando con aire comprimido "A" en sentido contrario del sentido de paso normal.



No dañar el filtro al colocarlo. Al utilizar un filtro deteriorado, suciedad puede infiltrar el grupo de calefacción y producir considerables daños.

- Colocar el filtro de aire fresco.
- Cerrar la cubierta de chapa.

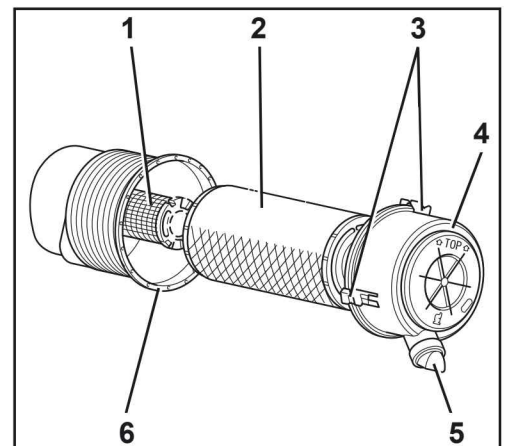


Filtro de aire - Comprobación/Limpieza



Al trabajar con la excavadora en ambientes con mucho polvo, es preciso limpiar el filtro de aire más frecuentemente.

- Abrir el capó del motor (página 124).
- Abrir las abrazaderas (3) y extraer la tapa (4).
- Extraer el elemento filtrante exterior (2) de la caja (6) del filtro de aire y comprobarlo por obturación.
- Limpiar la caja y la tapa del filtro de aire sin extraer el elemento filtrante (1) interior. Extraer el elemento filtrante interior sólo para sustituirlo.
- Limpiar la válvula de polvo (5).
- Reemplácese los elementos en caso de daños o suciedad excesiva (página 137).

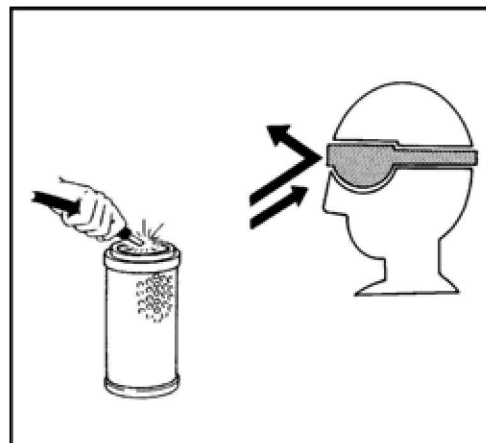


Nunca limpiar el elemento filtrante con líquidos. No poner el motor en servicio sin los elementos del filtro de aire.



Hay llevar gafas protectoras al trabajar con aire comprimido.

- Quitar el polvo del elemento filtrante exterior soplando con aire comprimido (presión máx. 5 bar) desde el interior, sin dañar en ello el elemento filtrante. Llevar gafas de protección.
- Colocar el elemento filtrante exterior y montar la tapa con la marca TOP hacia arriba, y cerrarla con dispositivos de apriete.
- Cerrar el capó del motor.

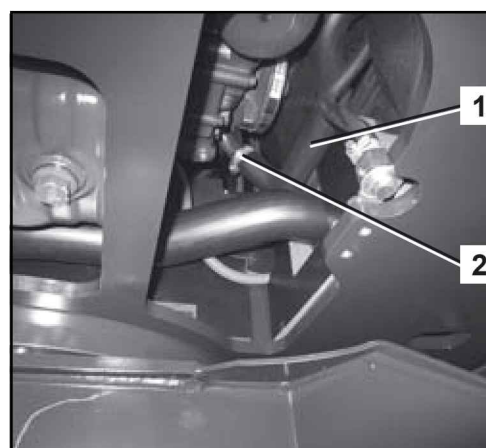
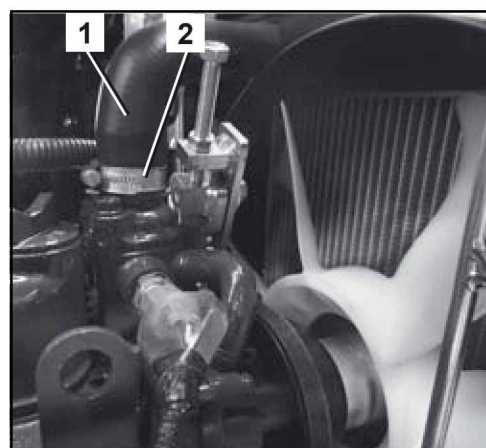


Mangueras de líquido refrigerante y abrazaderas - Comprobación



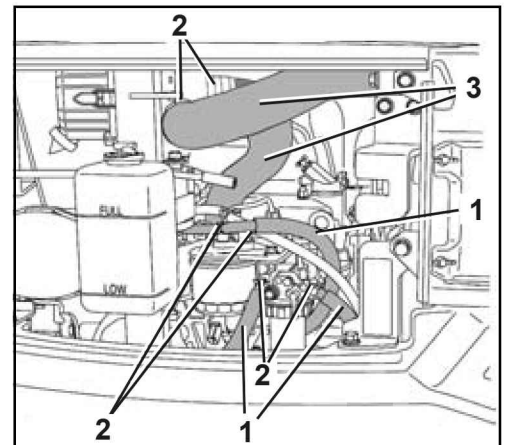
Comprobación tan sólo con el motor frío. ¡Riesgo de quemaduras!

- Abrir el capó del motor y la cubierta lateral (página 124).
- Comprobar el estado (grietas, abolladuras, endurecimientos) y la estanqueidad de todas las mangueras de líquido refrigerante en el motor y hacia el radiador o hacia el ventilador de calefacción (versión con cabina), así como el estado de fijación de sus abrazaderas. Dado el caso, encargar a una persona calificada de la sustitución de los tubos.
- Cerrar el capó del motor y la cubierta lateral.



Tuberías de combustible y mangueras de aspiración de aire - Comprobación

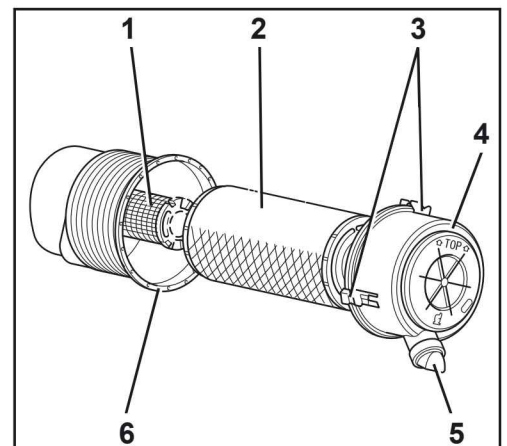
- Abrir el capó del motor (página 124).
- Comprobar todas las tuberías de combustible (1), mangueras de aspiración de aire (3) y abrazaderas (2) accesibles por delanteros y asiento fijo.
- Reparar las piezas dañadas o sustituirlas.
- Cerrar el capó del motor.



Cada 1000 horas de servicio

Filtro de aire - Sustitución

- Abrir el capó del motor (página 124).
- Abrir las abrazaderas (3) y extraer la tapa (4).
- Extraer el elemento de filtro exterior (2) de la caja (6) del filtro de aire.
- Limpiar la caja y la tapa del filtro de aire sin extraer el elemento filtrante (1) interior.
- Limpiar la válvula de polvo (5).
- Introducir un nuevo elemento de filtro de aire.
- Montar la tapa con la marca TOP hacia arriba, y cerrarla con dispositivos de apriete.
- Cerrar el capó del motor.



Desechar el elemento de filtro usado de acuerdo con las normas de protección medioambiental vigentes .

Trabajos de mantenimiento para personal especializado

Cada 250 horas de servicio

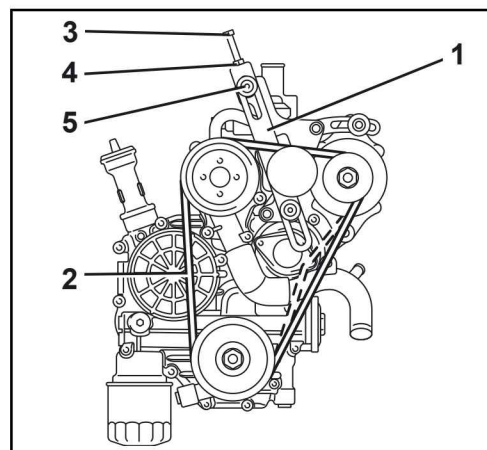
Correa trapezoidal - Ajuste

- Abrir el capó del motor (página 124).
- Comprobar la correa trapezoidal (2) (página 62).

La tensión de la correa trapezoidal se ajusta en su tensor (1) del siguiente modo:

- Desenroscar el tornillo de fijación (5).
- Desenroscar la contratuerca (4).

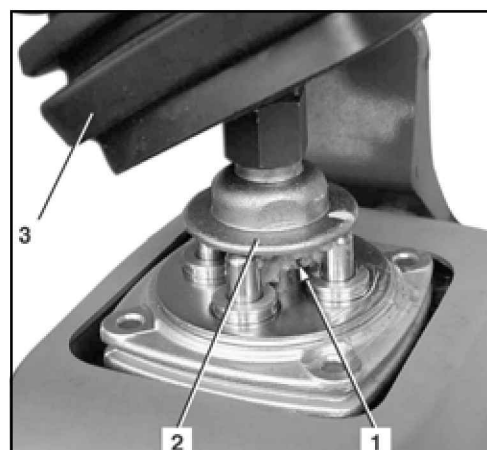
Girando el tornillo de cabeza hexagonal (3) en sentido de las agujas del reloj se aumenta la tensión de la correa trapezoidal. Girándolo en sentido contrario al de las agujas del reloj se reduce la tensión de la correa trapezoidal.



- Ajustar la tensión de la correa trapezoidal.
- Apretar la contratuerca (4).
- Apretar la el tornillo de fijación (5).
- Volver a comprobar la correa trapezoidal después del ajuste (página 62).
- Cerrar el capó del motor.

Válvula piloto - Lubricación

- Alzar el fuelle por medio de la palanca de mando (3).
- Lubricar la articulación (1) por debajo el plato (2) con grasa lubricante (véase capítulo "Consumibles" (página 122)).
- Introducir el fuelle en la consola.
- Ejecutar la actividad en la segunda palanca de mando.



Cada 500 horas de servicio

Aceite de motor y filtro de aceite - Sustitución



Para llevar a cabo las siguientes actividades, es necesario colocar la placa aplanadora y el brazo principal hacia adelante en el sentido de la marcha.



Cambiar el aceite de motor con el motor a temperatura de servicio.



Cuidado: el aceite de motor y el filtro de aceite están calientes → Peligro de quemaduras.



Poner un recipiente colector de aceite con una capacidad de aprox. 15 l por debajo de la descarga de aceite de motor. El aceite de motor nunca debe penetrar el suelo y se debe desechar, así como el filtro de aceite según las prescripciones de protección del medio ambiente en vigor.

- Abrir el capó del motor (página 124).

Aceite de motor - Vaciar

- Desenroscar el tornillo de descarga del aceite (1) y dejar el aceite de motor salir al recipiente.
- Enroscar el tornillo de vaciado de aceite colocándole una junta nueva.



Filtro de aceite - Sustitución

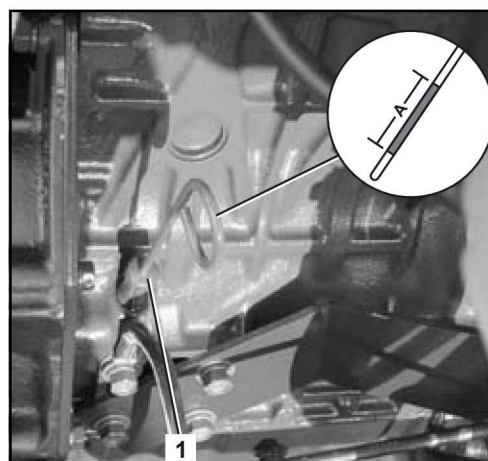
- Poner un recipiente colector de aceite debajo del filtro de aceite (1) y desenroscar el filtro de aceite con una llave para filtros de aceite girando hacia la izquierda.
- Untar el anillo de obturación del filtro de aceite nuevo con aceite de motor.
- Enroscar el filtro de aceite nuevo con la mano sin servirse de la llave para filtros de aceite.



Aceite de motor - Cargar

Volumen (con filtro de aceite): 3,6 l

- Desenroscar la tapa de llenado de aceite (1) y cargar aceite de motor de acuerdo con la sección "Consumibles" (página 122).
- Enroscar la tapa de llenado de aceite.
- Arrancar el motor (página 71); el testigo de control de presión del aceite de motor deberá apagarse inmediatamente después de arrancar el motor. De lo contrario hay que parar el motor inmediatamente y informar personal entrenado.
- Dejar que el motor se caliente y pararlo a continuación (página 72). Comprobar el nivel de aceite después de una espera de 5 min.
- Extraer la varilla de medición de aceite (1) y limpiarla con un trapo limpio.
- Introducir hasta el tope la varilla de medición de aceite y extraerla nuevamente. El nivel de aceite debe estar en la zona "A". Con insuficiente nivel de aceite recargar aceite de motor.



Un nivel de aceite demasiado bajo o demasiado alto puede producir daños al motor.

- Al cambiar el aceite, llenar con aceite de motor hasta la marca "MAX".
- Cerrar el capó del motor.

Aceite del motor de traslación - Sustitución

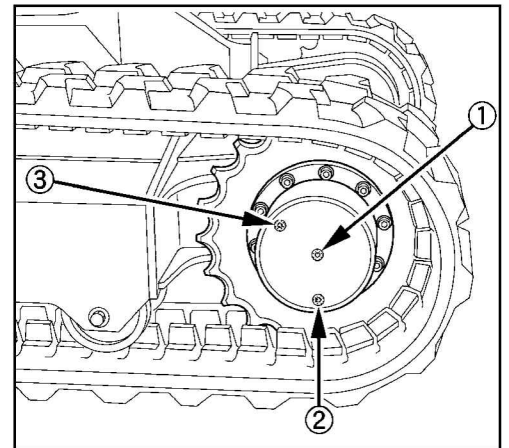


Efectuar el cambio del aceite sólo con los motores de traslación tibios; si es necesario, desplazarse con la excavadora para calentar los motores.

- Estacionar la excavadora en una superficie llana con el tornillo de vaciado (siguiente ilustración/2) en la posición inferior.
- Poner un recipiente de recogida de una capacidad mín. de 2 l debajo del tornillo de vaciado.

Mantenimiento

- Desenroscar el tornillo de vaciado (2) y dejar salir todo el aceite. Colocar al tornillo de vaciado un anillo de obturación nuevo y enroscarlo.
- Desenroscar el tornillo de llenado de aceite (3) y el tornillo de control (1).
- Llenar con aceite (véase la sección "Consumibles" (página 122)). El borde inferior de la rosca marca el nivel de aceite(1).



Capacidad de llenado: 0,35 l

- Guarnecer el tornillo de llenado de aceite y, respectivamente, el tornillo de control con un anillo de obturación nuevo y enroscarlo.
- Repetir las mismas operaciones para el segundo motor de traslación.



Desear el trapo de limpieza y el aceite usado de acuerdo con las normas de protección medioambiental vigentes.

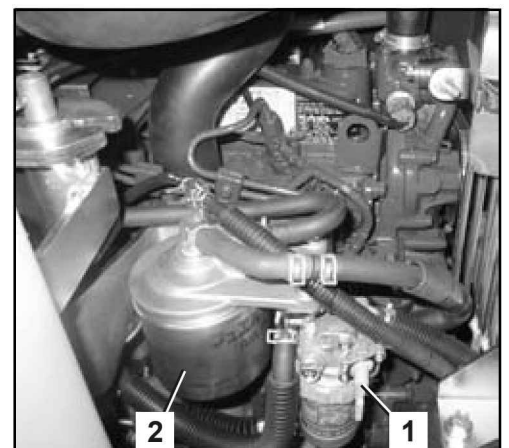
Filtro de combustible - Sustitución

- Abrir el capó del motor (página 124).



Poner un trapo debajo del filtro de combustible para evitar que combustible sale al suelo.

- Poner la llave de inversión (1) en el separador de agua a posición OFF.
- Desenroscar el filtro de combustible (2).
- Humedecer la junta de goma del filtro nuevo con combustible.
- Enroscar el filtro nuevo y apretarlo con la mano.
- Poner la llave de inversión a posición ON.
- Purgar el aire del sistema de combustible (página 100).
- Comprobar la hermeticidad del filtro de combustible.



Desear el trapo de limpieza y el elemento de filtro usado de acuerdo con las normas de protección medioambiental vigentes.

- Cerrar el capó del motor.

Filtro de retorno - Sustitución



Durante trabajos en el sistema hidráulico hay que prestar atención a máxima limpieza.



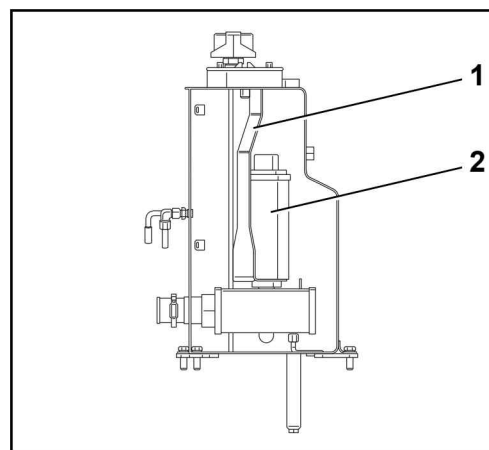
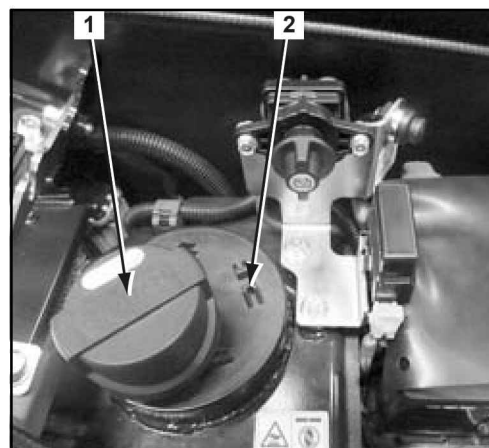
Efectuar este trabajo únicamente con el aceite hidráulico frío.

- Abrir la cubierta lateral (página 125).
- Desenroscar el filtro de ventilación y purga de aire(1) de la tapa de cierre.
- Desenroscar la tapa de cierre (2).
- Sacar el portafiltros (1) con el filtro de retorno (2) del depósito de aceite hidráulico.
- Soltar la contratuerca y desatornillar el filtro de retorno del portafiltros.



Desechar el trapo de limpieza y el elemento de filtro usado de acuerdo con las normas de protección medioambiental vigentes .

- Atornillar el filtro de retorno nuevo al portafiltros y apretar la contratuerca.
- Colocar el portafiltros con filtro de retorno a través el tubo de retorno en el depósito de aceite hidráulico.
- Comprobar el estado de la junta en la tapa de cierre, y dado el caso remplazarla.
- Introducir la tapa de cierre con la guía en el portafiltros y atornillarla.
- Comprobar el nivel del aceite hidráulico y, si es necesario, rellenar.
- Atornillar a mano los filtros de ventilación y purga de aire en la tapa de cierre.
- Cerrar la cubierta lateral.



Cada 1000 horas de servicio

Aceite hidráulico - Carga / Sustitución



Durante trabajos en el sistema hidráulico hay que prestar atención a máxima limpieza.



Efectuar este trabajo únicamente con el aceite hidráulico frío.

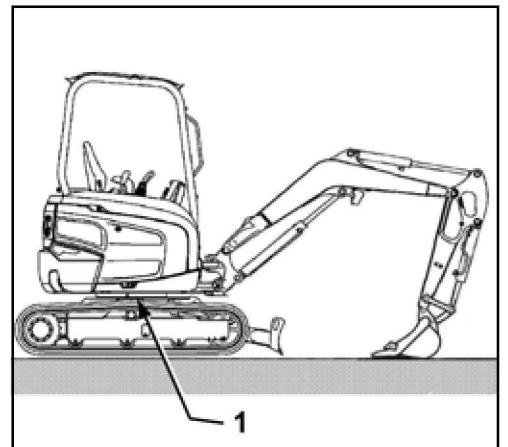


Sustituir el filtro de aspiración al cambiar el aceite hidráulico.



El orificio de vaciado de aceite hidráulico (1) se encuentra en la parte inferior de la estructura superior, a la derecha. Para llevar a cabo las siguientes actividades, la placa aplanadora deberá estar orientada hacia adelante y la estructura superior girada 45° a la derecha.

- Desplazar el brazo principal, la pluma de la cuchara, la cuchara y el mecanismo de orientación del brazo principal de tal modo que todos los cilindros hidráulicos se encuentren semiextendidos.
- Abrir la cubierta lateral (página 125).

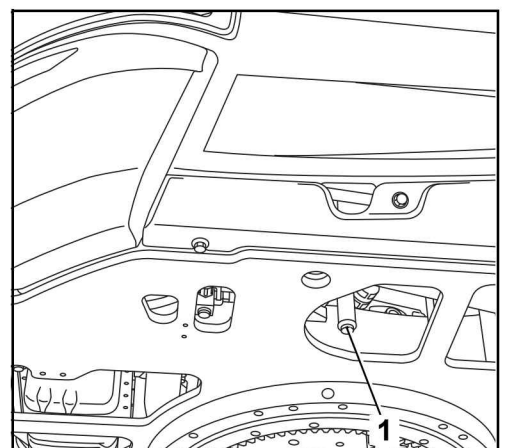


Aceite hidráulico - Vaciar

- Poner un recipiente de recogida de una capacidad mín. de 50 l debajo del tornillo de vaciado del aceite hidráulico.
- Desenroscar el tornillo de descarga (1) y dejar salir el aceite hidráulico.
- Colocar al tornillo de vaciado un anillo de obturación nuevo y enroscarlo.



Desechar el trapo de limpieza y el aceite usado de acuerdo con las normas de protección medioambiental vigentes.

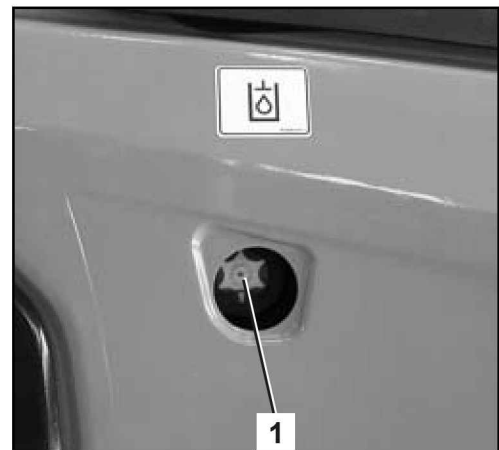
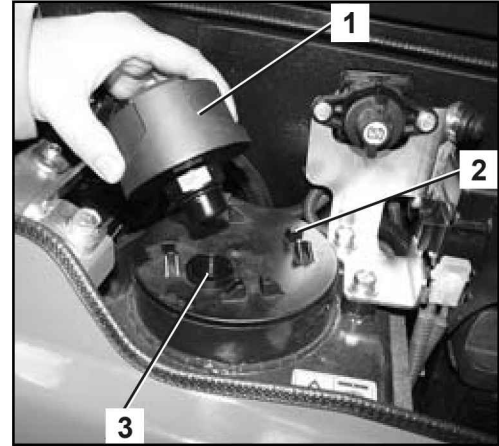


Aceite hidráulico - Carga

Cantidad de llenado en caso de cambio de aceite: aprox. 22 l

Cantidad de llenado para toda la instalación: 37,5 l

- Desenroscar el filtro de ventilación y purga de aire (1) de la tapa de cierre (2).
- Introducir un embudo limpio con tamiz fino en el orificio de llenado (3).
- Cargar aceite hidráulico hasta el centro de la mirilla (siguiente ilustración/1).
- Atornillar a mano los filtros de ventilación y purga de aire en la tapa de cierre.
- Arrancar la excavadora y comprobar el funcionamiento de todos los elementos de mando.
- Desplazar el brazo principal, la pluma de la cuchara, la cuchara y el mecanismo de orientación del brazo principal de tal modo que todos los cilindros hidráulicos se encuentren semiextendidos.
- Comprobar el nivel del aceite hidráulico y, si es necesario, rellenar.
- Cerrar la cubierta lateral.



Filtro de aspiración - Sustitución



Durante trabajos en el sistema hidráulico hay que prestar atención a máxima limpieza.



Efectuar este trabajo únicamente con el aceite hidráulico frío.



Sustituir el filtro de aspiración al cambiar el aceite hidráulico.

- Dejar salir el aceite hidráulico (página 143).
- Desmontar el filtro de retorno del depósito de aceite hidráulico (página 142).

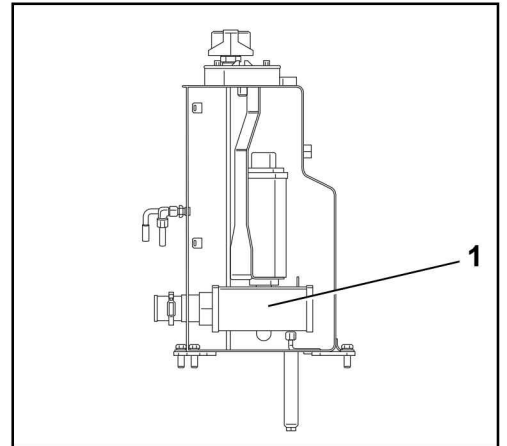
Mantenimiento

- Desenroscar el filtro de aspiración (1).
- Si es necesario, quitar la suciedad con un trapo limpio que no suelte pelusa.



Desechar el trapo de limpieza y el elemento de filtro usado de acuerdo con las normas de protección medioambiental vigentes.

- Enroscar un nuevo filtro de aspiración y apretarlo con la mano.
- Montar el filtro de retorno (página 142).
- Rellenar con aceite hidráulico (página 144).



Tuberías de calefacción y mangueras - Comprobación



Hacer esta comprobación sólo con el motor frío.

- Abrir el capó del motor (página 124).
- Abrir la cubierta lateral (página 125).
- Comprobar el estado (grietas, abolladuras, endurecimiento) y la fijación de todas las tuberías y mangueras de la calefacción. Si se constatan defectos durante la comprobación, se ruega consultar el vendedor/concesionario de KUBOTA competente. La calefacción sólo deberá ser manipulada por personal formado.
- Cerrar el capó del motor y la cubierta lateral.

Filtro de línea - Sustitución



Durante trabajos en el sistema hidráulico hay que prestar atención a máxima limpieza.



El trabajo de reemplazo está descrito con el ejemplo de la palanca de mando izquierda. El reemplazo del filtro en la palanca de mando derecha se realiza conforme al sentido.

- Cubrir el área de trabajo bajo el panel de mando con trapos de limpieza.
- Despresurizar el equipo hidráulico (página 89).
- Alzar la consola de mando izquierda (1).
- Desenroscar los elementos de revestimiento inferior.
- Desenroscar la tubería hidráulica (blanca).
- Desenroscar el filtro de línea (2).
- Enroscar un nuevo filtro.



- Volver a conectar la tubería hidráulica.
- Volver a montar los elementos de revestimiento.
- Reemplazar el filtro de línea en la palanca de mando derecha.



Desechar el trapo de limpieza y el elemento de filtro usado de acuerdo con las normas de protección medioambiental vigentes .

Filtro de aire interior - Sustitución

- Abrir y desplegar la chapa de cubierta (1).
- Extraer el filtro de aire interior (2) de su soporte.

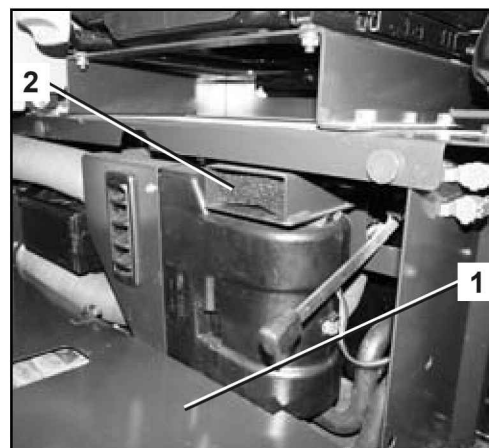


No dañar el filtro al colocarlo. Al utilizar un filtro deteriorado, suciedad puede infiltrar el grupo de calefacción y producir considerables daños.

- Introducir un nuevo filtro de aire fresco.
- Cerrar la cubierta de chapa.



Desechar el elemento de filtro usado de acuerdo con las normas de protección medioambiental vigentes .



Filtro del circuito piloto - Sustitución



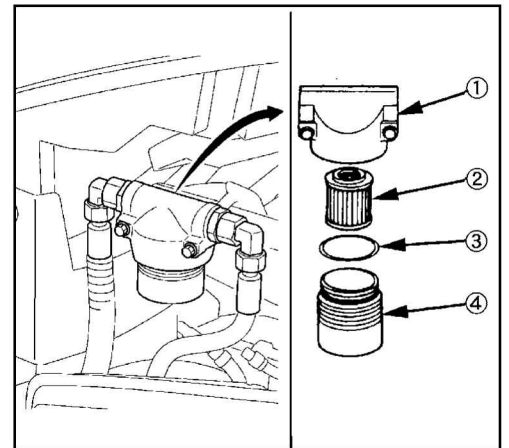
Durante trabajos en el sistema hidráulico hay que prestar atención a máxima limpieza.

- Abrir el capó del motor.
- Desenroscar los tornillos (2) y desmontar la cubierta lateral izquierda (1).
- Cubrir el área de trabajo bajo el filtro del circuito piloto con trapos de limpieza.



Mantenimiento

- Desenroscar la copa (4) del filtro de la cabeza (1) del filtro.
- Extraer el elemento filtrante (2) de la cabeza del filtro.
- Sustituir la junta anular (3) por otra nueva.
- Frotar la junta anular nueva con aceite hidráulico limpio e introducirla cuidadosamente para no dañarla.
- Introducir un nuevo elemento de filtro.
- Enroscar la copa del filtro y apretarla a mano.
- Arrancar el motor, dejar que se caliente y, a continuación, apagarlo.
- Comprobar el nivel del aceite hidráulico y, si es necesario, rellenar.
- Montar la cubierta lateral de la izquierda.
- Cerrar el capó del motor.



Desecher el trapo de limpieza y el elemento de filtro usado de acuerdo con las normas de protección medioambiental vigentes.

Cada 2 años

Líquido refrigerante - Sustitución



Para llevar a cabo las siguientes actividades, es necesario colocar la placa aplanadora y el brazo principal hacia adelante en el sentido de la marcha.

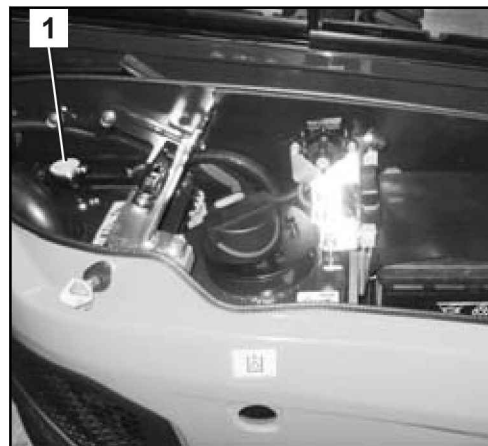


Descarga tan sólo con el motor frío. ¡Riesgo de quemaduras!

Volumen de llenado	Techo protector del conductor	Cabina
Radiador:	2,4 l	2,6 l
Depósito compensador	0,6 l	0,6 l

- Abrir el capó del motor y la cubierta lateral (página 124).
- Colocar un recipiente colector con una capacidad mínima de 5 l debajo del orificio de descarga de combustible.

- Para abrir, girar la tapa (1) del radiador hacia la izquierda.



- Abrir la descarga central (1) del sistema de refrigeración y dejar salir todo el líquido refrigerante.

Con fuerte suciedad hay que enjuagar el sistema de refrigeración. Para ello, introducir una manguera en la abertura de la tapa del radiador y enjuagar el sistema de refrigeración con agua sin aditivos hasta que agua limpia sale por la descarga.



- Cerrar la descarga central del líquido refrigerante.

- Desmontar y vaciar el depósito compensador de líquido refrigerante (1) y limpiarlo, si fuera necesario. Volver a montar el depósito.



Desechar el líquido refrigerador usado de acuerdo con las normas de protección medioambiental vigentes.

- Llenar el radiador y depósito compensador con líquido refrigerante preparado. El contenido en anticongelante deberá mantenerse a -25 °C.



La proporción máx. permitida del anticongelante es de 50 %.



El sistema de refrigeración tampoco en verano se debe operar sólo con agua. El anticongelante del radiador contiene también anticorrosivos.



- Arrancar el motor (página 71) y dejar que se caliente.
- Apagar el motor (página 72).
- Comprobar el nivel de líquido refrigerante (página 61) y, en caso necesario, rellenar.
- Cerrar el capó del motor y la cubierta lateral.

Uniones mediante tornillos - Comprobación

Las siguientes tablas indican los pares de apriete para los diferentes tipos de uniones atornilladas. Apretar los tornillos, pernos y las otras uniones roscadas sólo con una llave dinamométrica. Preguntar a un representante de la empresa KUBOTA por valores eventualmente no indicados.

Pares de apriete para tornillos

Nm (kgf•m)

	4 T (4.6)	7 T (8.8)	9 T (9.8-10.9)
M 6	7,8~9,3 (0,8~0,95)	9,8~11,3 (1,0~1,15)	12,3~14,2 (1,25~1,45)
M 8	17,7~20,6 (1,8~2,1)	23,5~27,5 (2,4~2,8)	29,4~34,3 (3,0~3,5)
M 10	39,2~45,1 (4,0~4,6)	48,1~55,9 (4,9~5,7)	60,8~70,6 (6,2~7,2)
M 12	62,8~72,6 (6,4~7,4)	77,5~90,2 (7,9~9,2)	103,0~117,7 (10,5~12,0)
M 14	107,9~125,5 (11,0~12,8)	123,6~147,1 (12,6~15,0)	166,7~196,1 (17,0~20,0)
M 16	166,7~191,2 (17,0~19,5)	196,1~225,6 (20,0~23,0)	259,9~304,0 (26,5~31,0)
M 20	333,4~392,3 (34,0~40,0)	367,7~431,5 (37,5~44,0)	519,8~568,8 (53,0~58,0)

Observación: En el caso del montaje del techo protector del conductor, utilizar tornillos 9 T, pero apretar con el par de apriete indicado para tornillos 7 T.



Uniones atornilladas en el revestimiento de plástico entre puesto del conductor y compartimento motor hay que apretar sólo con un par de apriete hasta 21 Nm como máximo. Al apretar los tornillos con un par de apriete superior a 21 Nm, esto suelta o destruye los insertes de rosca en el revestimiento de plástico.

Pares de apriete para abrazaderas de manguera

Tamaño	Número de pieza	Aceite hidráulico	Agua	Aire
10-16	69741-7287-0	5,4 Nm	3,0 Nm	2,0 Nm
13-20	69481-1116-0	5,4 Nm	3,0 Nm	2,0 Nm
16-25	69741-7281-0	5,4 Nm	4,5 Nm	2,0 Nm
22-32	69741-7284-0	5,4 Nm	4,5 Nm	2,0 Nm
25-40	69741-7282-0	5,4 Nm	4,5 Nm	2,0 Nm
40-60	69481-1518-0	5,4 Nm	4,5 Nm	2,0 Nm
32-50	69741-7283-0	5,4 Nm	4,5 Nm	2,0 Nm
50-70	69741-7285-0	5,4 Nm	4,5 Nm	2,0 Nm

Pares de apriete para mangueras hidráulicas

Ancho de llave	Par de apriete en Nm	Tamaño manguera	Rosca
14	15-20	DN 4-1/8"	M12x1,5
17	15-20	DN 6-1/4"	M14x1,5
19	30-35	DN 8-5/16"	M16x1,5
22	40-45	DN 10-3/8"	M18x1,5
27	50-55	DN 13-1/2"	M22x1,5

Válido también para adaptadores con tuerca premontada.

Pares de apriete para tubos hidráulicos

Ancho de llave	Par de apriete en Nm	Tamaño tubo	Rosca
17	30-35	6x1	M12x1,5
17	30-35	8x1	M14x1,5
19	40-45	10x1,5	M16x1,5
22	60-65	12x1,5	M18x1,5
27	75-80	15x1,5	M22x1,5
30	90-100	16x2	M24x1,5
32	110-120	18x2	M26x1,5
36	130-140	22x2	M30x2
41	140-160	25x2,5	M36x2
27	60-65	15x1,5	M22x1,5 sólo para ED-2

Pares de apriete para adaptadores hidráulicos

Rosca	Ancho de llave	Par de apriete en Nm	Tamaño tubo	Rosca
1/8"	14	15-20	4x1	M10x1,0
1/8"	17	25-35	6x1	M12x1,5
1/4"	19	34-45	8x1	M14x1,5
1/4"	19-22	40-55	10x1,5	M16x1,5
3/8"	22-24	45-65	12x1,5	M18x1,5
1/2"	27	70-80	15x1,5	M22x1,5
1/2"	27	80-90	16x2	M24x1,5
3/4"	32	100-120	18x2	M26x1,5
1"	36	120-140	22x2	M30x2

Comprobación de seguridad

La ejecución de comprobaciones relevantes a la seguridad se regirá por la legislación laboral de protección al trabajador correspondiente, las prescripciones de prevención de accidentes y las especificaciones técnicas vigentes en el país de aplicación.

El usuario (página 14) deberá disponer la comprobación de seguridad conforme a los periodos descritos por la legislación nacional.

La persona especialmente formada debe ser capaz de poder dictaminar sobre el estado funcional seguro de esta excavadora, en virtud de su formación profesional específica y experiencia en el ramo de la técnica de excavadoras y sus conocimientos suficientes sobre la legislación laboral de protección al trabajador, de las prescripciones de prevención de accidentes y de las normas y reglas de seguridad técnica generalmente reconocidas.

Esta persona deberá también emitir su valoración y dictamen sin dejarse influenciar por circunstancias personales o peculiares y económicas de la empresa y sólo considerar la seguridad del trabajo como punto de referencia. En esta prueba de seguridad técnica se debe hacer una prueba visual y de funcionabilidad de la excavadora, incluyendo la valoración del estado y de la integridad de todos los componentes, así como de la efectividad de los dispositivos de seguridad.

Los resultados se deben anotar en un certificado de prueba escrito con al menos las siguientes indicaciones:

- Fecha y alcance de las pruebas con indicación de pruebas parciales aun no realizadas.
- Resultados de las pruebas con indicación de los defectos verificados.
- Valoraciones eventualmente opuestas a una nueva puesta en funcionamiento o a la continuación de la utilización.
- Indicaciones sobre revisiones ulteriores aun necesarias.
- Nombre, señas y firma del perito o especialista.

El usuario/patrón (empresario) o su representante es responsable de la observación de los plazos de las pruebas de seguridad técnica. El usuario/patrón deber confirmar en los resultados de las pruebas por escrito y con indicación de la fecha la aceptación y la reparación subsiguiente de los defectos verificados.

Conservar el certificado de prueba al menos hasta la próxima fecha de prueba.

Puesta fuera de servicio y almacenamiento

Si es necesario poner fuera de servicio la excavadora hasta seis meses – p.ej. por motivos inherentes de la empresa - se debe tomar las medidas indicadas en los párrafos siguientes. En caso de un estacionamiento superior a un período de seis meses, diríjase al fabricante para acordar las medidas adicionales.

Normas de seguridad para la puesta fuera de servicio y el almacenamiento

Deben respetarse las normas de seguridad generales (página 14), las normas de seguridad para el funcionamiento (página 55) y las normas de seguridad para el mantenimiento (página 115).

Asegurar la excavadora durante el período de almacenamiento contra toda forma de utilización por personas no autorizadas.

Condiciones para el almacenamiento

El suelo del lugar de almacenamiento debe tener una capacidad de carga suficiente para poder soportar el peso de la excavadora.

El lugar de almacenamiento debe ser seco, bien ventilado y protegido contra las heladas.

Medidas anterior a la puesta fuera de servicio

- Limpiar exhaustivamente la excavadora y secarla (página 103).
- Comprobar el nivel del aceite hidráulico y añadir más si es necesario (página 143).
- Cambiar el aceite de motor y sustituir el filtro de aceite (página 139).
- Conducir la excavadora al lugar de almacenamiento.
- Desmontar la batería (página 129) y conservarla en un lugar seco y protegido contra las heladas. Si fuera necesario, conectar un cargador que mantenga la carga de la batería.
- Lubricar la corona giratoria (página 130).
- Lubricar el cojinete de la corona giratoria (página 134).
- Lubricar el resto de puntos de lubricación (página 65).
- Lubricar el cojinete del bloque de orientación (página 64).
- Lubricar los pernos de la cuchara y del balancín de la cuchara (página 64).
- Comprobar la el contenido en anticongelante del líquido refrigerante y añadir más en caso necesario (página 98).
- Lubricar con grasa lubricante los vástagos de émbolo de los cilindros hidráulicos.

Medidas de precaución durante la puesta fuera de servicio

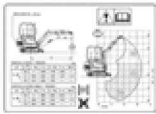

- Cargar la batería con regularidad (página 128).

Nueva puesta en servicio después de la parada

- En caso necesario, limpiar exhaustivamente la excavadora (página 103).
- Comprobar si hay agua condensada en el aceite hidráulico y reemplazarlo si fuese necesario (página 143).
- Limpiar los vástagos de los cilindros hidráulicos de grasa lubricante.
- Montar batería (página 129).
- Comprobar el funcionamiento de los dispositivos de seguridad.
- Efectuar las comprobaciones previas a la puesta en servicio diaria (página 60). Al constatar fallos durante la puesta en servicio, es preciso corregir primero estos defectos anterior a la puesta en servicio de la excavadora.
- Si durante el tiempo de parada haya vencido el plazo de prueba de seguridad técnica, hay que ejecutar la prueba anterior a la nueva puesta en servicio.
- Arrancar el motor (página 71). Hacer girar el motor de la excavadora a un régimen reducido y comprobar todas sus funciones.

Carga de elevación de la excavadora

Carga de elevación calculada por la construcción

- La carga de elevación se basa en la norma ISO 10567 y es limitada al 75 % de la carga estática de vuelco o el 87 % de la capacidad de carga hidráulica.
- La carga de elevación se mide en el perno delantero de la pluma de cuchara. Estando en ello la pluma de cuchara desplegada hasta el tope. El cilindro del brazo principal soporta la carga.
- Existen los siguientes estados de carreras:
 1. Giro de hasta 360°
 
 2. Sobre el lado frontal, pala aplanadora abajo
 
- Aparte de los estados de elevación, la longitud de la pluma de cuchara también afecta a las cargas de elevación admisibles y a la estabilidad de la máquina. Para utilizar la tabla de carga de elevación adecuada para su máquina, compare la dimensión de la pluma de cuchara de la misma con las indicaciones de las tablas de carga de elevación.



En la tabla "Versión de pluma de cuchara" de la sección "Dimensiones" (página 36) encontrará las dimensiones de la pluma de cuchara.

Equipo de elevación

- La máquina sólo puede utilizarse para realizar elevaciones con una válvula de seguridad contra rotura de tuberías conforme a EN 474-5 montada en el cilindro del brazo principal y de la pluma de cuchara. Si se utiliza la pala aplanadora como apoyo para la elevación, deberá montarse un seguro adicional contra rotura de tuberías conforme a EN 474-1.
- Únicamente puede emplearse la máquina en el servicio de elevación cuando está activado el dispositivo de alarma de sobrecarga. Al respecto, lea el apartado Accesorios (página 158) en el capítulo KUBOTA seguro contra rotura de tuberías.
- El equipo de elevación hay que fijar en el equipo adosado u otras piezas de la excavadora de forma que un desenganche no intencionado del cable de elevación está excluido.
- El montaje en el equipo adosado o en el equipo se debe ejecutar de forma para asegurar un óptimo contacto de vista entre operador y ayudante (la persona que fija el cable de elevación en el equipo de elevación).
- El equipo de elevación se debe posicionar de forma que el cable de elevación no es desviado de su sentido de tracción vertical por otras partes de la máquina.
- Forma y posición del equipo de elevación debe ser tal que un desplazamiento del cable de elevación no intencionado está excluido.
- Durante el posicionamiento del equipo de elevación hay que prestar atención que no hay que contar con restricciones durante el trabajo normal de la excavadora o al trabajar cualquier tipo de objeto (por ejemplo enganche).
- Personal adecuadamente entrenado tiene autorización de soldar prensos de carga (p.ej. ganchos). Para estos trabajos hay que contactar el pertinente concesionario de KUBOTA.
- El equipo de elevación debe resistir en cada punto del equipo adosado o parte del brazo principal a una carga que sube 2,5 veces más de la carga de elevación nominal.

Dispositivo de suspensión de carga

Como condición previa se supone el uso de un dispositivo de suspensión de carga con todas las características especificadas a continuación.

- El sistema deberá soportar una carga dos veces y medio más alta que la carga de elevación nominal, independientemente del punto en el que se aplique.
- El sistema debe estar diseñado de forma que prácticamente está excluida la caída de las piezas elevadas del equipo de elevación, por ejemplo con un sistema de protección especialmente previsto para ello.
- El sistema no debe permitir que el equipo de elevación puede deslizarse del equipo adosado a elevar.



No está permitida la elevación de cargas sobrepasando los valores indicados en las tablas.



Tenga siempre en cuenta la carga máxima de elevación del medio portante (p.ej. el gancho de carga). No está permitida la elevación de cargas por encima de la carga máxima admisible.



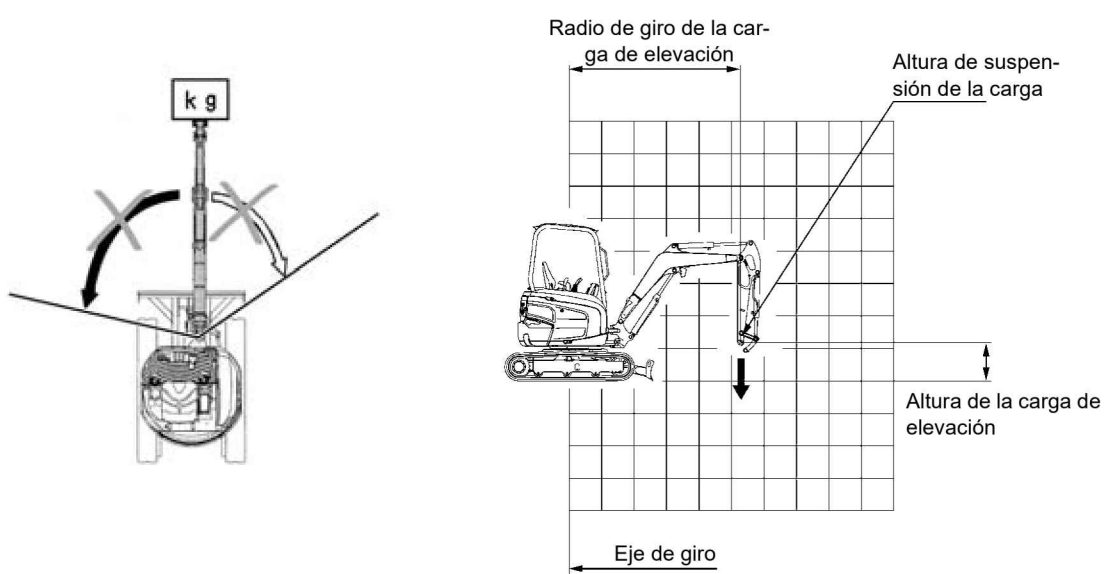
Los valores indicados en las tablas sólo son válidos para trabajos sobre suelos asentados y en terrenos horizontales. Durante los trabajos sobre suelos blandos existe el peligro de vuelco de la excavadora, ya que la carga está suspendida en un sólo lado y las orugas o la pala aplanadora pueden hundirse en el suelo.



Los valores indicados en las tablas se refieren a la capacidad de elevación sin cuchara, por lo que es necesario descontar el peso de la cuchara de estos valores al utilizar una cuchara. El peso de los accesorios montados (p.ej. juego de mordazas, acoplamiento rápido, etc.) se debe descontar de la carga de elevación.

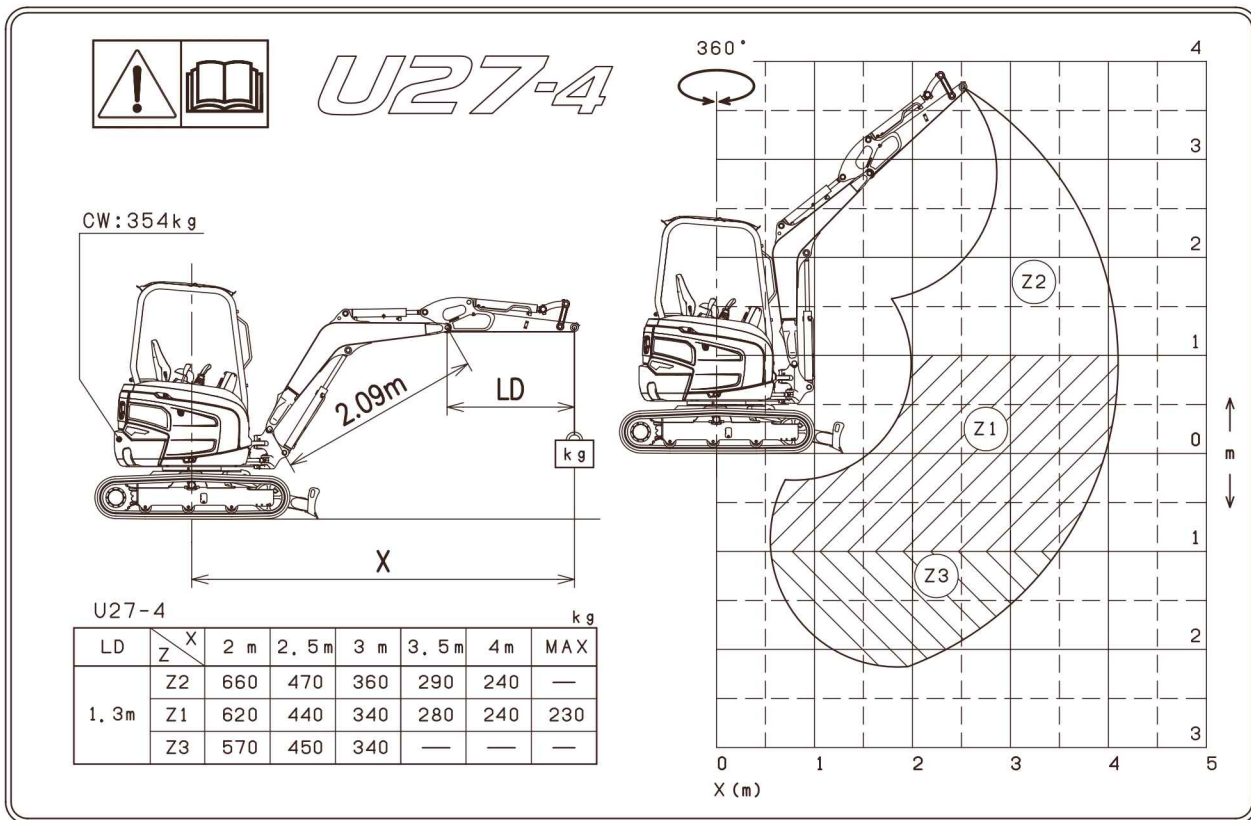


Girar el brazo principal durante el servicio de elevación de cargas está prohibido. ¡La máquina puede volcar!

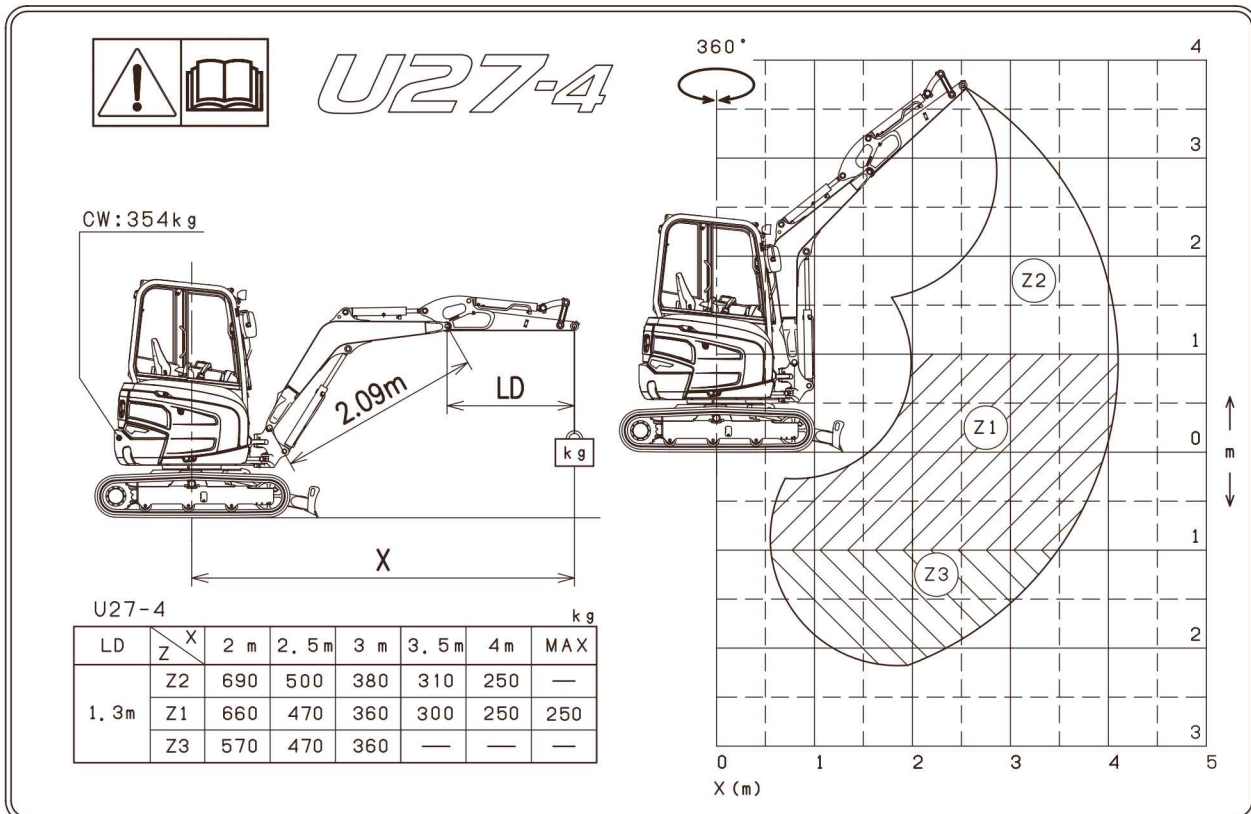


Máxima carga de elevación durante el giro hasta 360°

U27-4 (Techo protector del conductor) / Pluma de cuchara 1300 mm



U27-4 (Cabina) / Pluma de cuchara 1300 mm



Carga de elevación de la excavadora

Carga de elevación sobre el lado frontal, pala aplanadora abajo

MODELO	U27-4	ESPECIFICACIÓN	VERSIÓN DE TECHO PROTECTOR
	KBM		PLUMA DE CUCHARA 1300 mm

kN (t)

ALTURA DE LA CARGA DE ELEVACIÓN [mm]	RADIO DE GIRO DE LA CARGA DE ELEVACIÓN (mm)												
		Mínimo	1500	2000	2500	3000	3500	4000	Máximo				
GL	4000												
	3500												
	3000					3,8 (0,39)							
	2500					3,8 (0,39)	4,0 (0,41)						
	2000					4,2 (0,43)	4,1 (0,42)						
	1500				7,3 (0,74)	5,6 (0,57)	4,9 (0,50)	4,4 (0,45)	4,2 (0,43)				
	1000				10,2 (1,04)	7,0 (0,71)	5,6 (0,57)	4,8 (0,49)	4,3 (0,44)	4,2 (0,43)			
	500			11,5 (1,18)	8,0 (0,82)	6,2 (0,63)	5,1 (0,52)	4,4 (0,45)					
	0			12,3 (1,25)	8,5 (0,87)	6,5 (0,67)	5,3 (0,54)						
	-500		8,0 (0,82)	10,0 (1,02)	11,9 (1,21)	8,5 (0,87)	6,5 (0,67)	5,2 (0,53)					
	-1000		11,8 (1,20)	14,8 (1,51)	10,8 (1,10)	7,9 (0,81)	6,1 (0,62)						
	-1500		16,4 (1,68)	13,1 (1,34)	9,0 (0,92)	6,6 (0,68)	4,7 (0,48)						
	-2000			7,9 (0,80)	5,6 (0,57)								
	-2500												

Carga de elevación sobre el lado frontal, pala aplanadora abajo

MODELO	U27-4	ESPECIFICACIÓN	VERSIÓN DE CABINA
	KBM		PLUMA DE CUCHARA 1300 mm

kN (t)

ALTURA DE LA CARGA DE ELEVACIÓN [mm]	RADIO DE GIRO DE LA CARGA DE ELEVACIÓN (mm)												
		Mínimo	1500	2000	2500	3000	3500	4000	Máximo				
GL	4000												
	3500												
	3000					3,8 (0,39)							
	2500					3,8 (0,39)	4,0 (0,41)						
	2000					4,2 (0,43)	4,1 (0,42)						
	1500				7,3 (0,74)	5,6 (0,57)	4,9 (0,50)	4,4 (0,45)	4,2 (0,43)				
	1000				10,2 (1,04)	7,0 (0,71)	5,6 (0,57)	4,8 (0,49)	4,3 (0,44)	4,2 (0,43)			
	500			11,5 (1,18)	8,0 (0,82)	6,2 (0,63)	5,1 (0,52)	4,4 (0,45)					
	0			12,3 (1,25)	8,5 (0,87)	6,5 (0,67)	5,3 (0,54)						
	-500		8,0 (0,82)	10,0 (1,02)	11,9 (1,21)	8,5 (0,87)	6,5 (0,67)	5,2 (0,53)					
	-1000		11,8 (1,20)	14,8 (1,51)	10,8 (1,10)	7,9 (0,81)	6,1 (0,62)						
	-1500		16,4 (1,68)	13,1 (1,34)	9,0 (0,92)	6,6 (0,68)	4,7 (0,48)						
	-2000			7,9 (0,80)	5,6 (0,57)								
	-2500												

Accesorios

Los accesorios homologados específicos por país para esta excavadora están descritos en los siguientes párrafos. Respecto a otros accesorios, diríjase por favor a su comerciante especializado o al concesionario de KUBOTA.

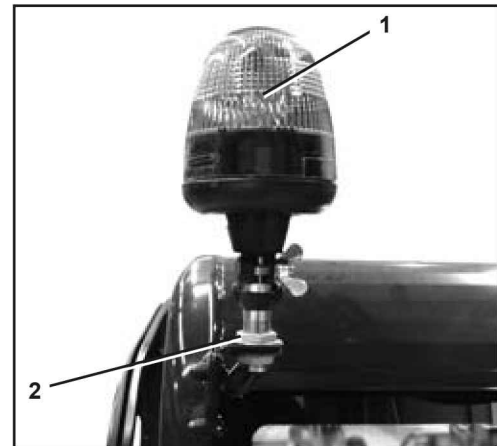


Los accesorios de otros fabricantes sólo podrán montarse previa autorización por escrito de la empresa KUBOTA (véase también "Uso previsto" (página 16)).

KUBOTA luz giratoria

Como accesorio, se puede también entregar una luz giratoria (1). Se fija con un casquillo (2) en la parte trasera del techo protector del conductor o en el techo de la cabina.

El encendido y apagado de la luz giratoria se realiza mediante el conmutador de la misma (véase la sección "Consola de mando derecha" (página 45)).



KUBOTA seguro contra rotura de tuberías

El seguro contra rotura de tuberías impide un descenso abrupto de la carga durante el servicio de elevación en el caso de rotura de una tubería o de un tubo flexible.

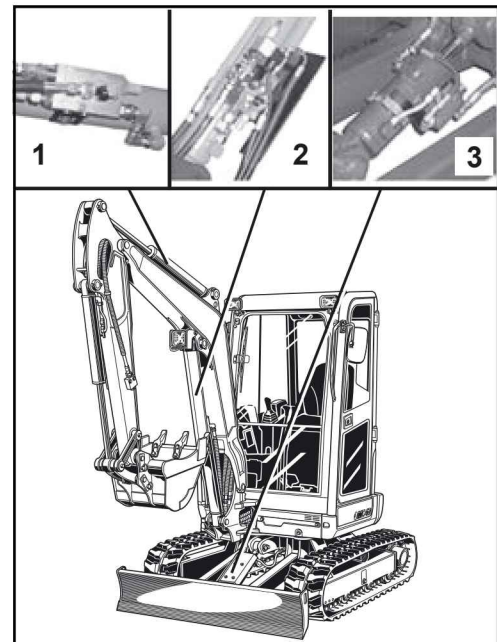
La válvula de seguridad contra rotura de tuberías está montada directamente en la conexión hidráulica del cilindro del brazo principal (2), del cilindro de la pluma de cuchara (1) o del cilindro de la pala aplanadora (3).

Las excavadoras que se utilicen para elevación, deberán, como mínimo, estar equipadas con una válvula de seguridad contra rotura de tuberías en el brazo principal y la pluma de la cuchara, junto con un dispositivo de advertencia de sobrecarga conforme a a EN 474-5.

Si se utiliza la pala aplanadora como apoyo para la elevación, deberá montarse un seguro adicional contra rotura de tuberías conforme a EN 474-1.

Para equipar la excavadora para la elevación, póngase en contacto con su distribuidor especializado de KUBOTA.

El seguro contra rotura de tuberías ex fábrica está ajustado para cada excavadora.



Accesorios

La garantía caduca en el momento de manipulación del seguro contra rotura de tuberías.



La manipulación puede causar considerables daños personales, incluso hasta la muerte, y por tal motivo queda terminantemente prohibida.

La manipulación y la reparación de las válvulas de seguridad contra rotura de tuberías están prohibidas. Sólo pueden ser cambiadas completamente por el concesionario especializado de KUBOTA.

Indicación para la utilización

- Antes de utilizar la excavadora hay que controlar el precinto del seguro contra rotura de tuberías. Con ausencia del precinto o el seguro contra rotura de tuberías está dañado, cualquier trabajo con la excavadora está prohibido.
- Girar el brazo principal durante el servicio de elevación de cargas está prohibido.

KUBOTA dispositivo de advertencia de sobrecarga

Un dispositivo de alarma de descarga informa de inmediato al operario al emitir una señal acústica. La excitación se realiza mediante el presostato en la válvula de seguridad. La carga aplicada se mide mediante la presión en el fondo del cilindro y provoca, en caso de sobrecarga, la activación de la instalación de alarma.

Las excavadoras que se utilicen para elevación, deberán, como mínimo, estar equipadas con una válvula de seguridad contra rotura de tuberías en el brazo principal y la pluma de la cuchara, junto con un dispositivo de advertencia de sobrecarga conforme a a EN 474-5.

Si se utiliza la pala aplanadora como apoyo para la elevación, deberá montarse un seguro adicional contra rotura de tuberías conforme a EN 474-1.

Para equipar la excavadora para la elevación, póngase en contacto con su distribuidor especializado de KUBOTA.

Debe contactar su concesionario de KUBOTA para cambiar de orugas de goma a orugas de acero, o de orugas de acero a orugas de goma, o para cambiar la longitud de la pluma de cuchara.



Para evitar daños físicos y materiales, cuando la máquina se emplee para la elevación, deberá encontrarse activado el dispositivo de advertencia de sobrecarga.

KUBOTA sistemas de cambio rápido y equipos auxiliares

El sistema de cambio rápido se fija con pernos fijamente en la pluma de cuchara y en el balancín de la cuchara. Sirve exclusivamente para el alojamiento de accesorios de la cuchara de KUBOTA.

El correspondiente manual de utilización acompaña el manual de utilización de la excavadora.

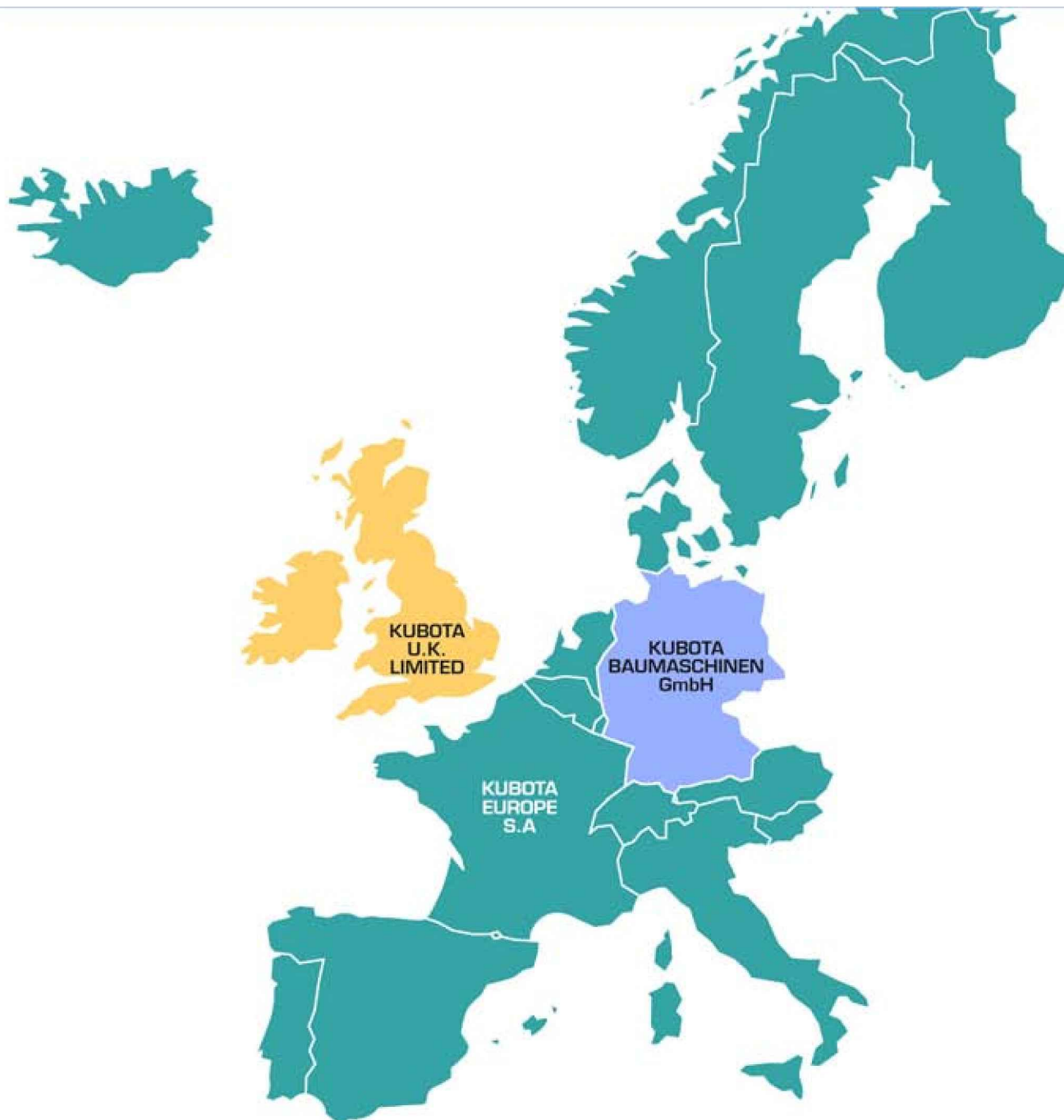
Respecto a otras informaciones por favor, diríjase a su vendedor especializado de KUBOTA o a su concesionario.



El tamaño, el peso y el alojamiento de la pluma de cuchara de la excavadora son características importantes a tener en cuenta para la elección de equipos auxiliares. Cuando se realiza un pedido de equipos auxiliares, se deben indicar estas características al fabricante y, durante el funcionamiento de la excavadora, el operador las debe tener en cuenta. Los diferentes equipos auxiliares que se pueden utilizar son todavía limitados.

KUBOTA accesorios de cuchara

Respecto a otros accesorios de cuchara por favor, diríjase a su comerciante especializado o al concesionario de KUBOTA.



KUBOTA EUROPE S.A.

19-25, rue Jules Verducysse - BP 50088, Z.I.
95101 Argenteuil Cedex France
Tel. +33 (0)1 34 26 34 34 - Fax. +33 (0)1 34 26 34 21
www.kubota.fr

KUBOTA BAUMASCHINEN GmbH

Steinhauser Straße 100
66482 Zweibrücken
Tel. : +49 (0)6332 48 70 - Fax : +49 (0)6332 48 71 01
www.kubota-baumaschinen.de

KUBOTA U.K. LIMITED

Dormer Road, Thame Oxfordshire, OX9 3UN
Phone : +44 (0)184 421 4500 - Fax : +44 (0)184 421 6685
www.kubota.co.uk