

Manual de operación

Martillo eléctrico

EH 25



12.2012

5100002228es / 001



Fabricante

Wacker Neuson Produktion GmbH & Co. KG

Preußenstraße 41

80809 München

www.wackerneuson.com

Tel.: +49-(0)89-354 02-0

Fax: +49-(0)89-354 02-390

Traducción del manual de operación original alemán



**WACKER
NEUSON**

1	Prefacio	5
2	Introducción	6
2.1	Medio de representación de este manual de operación	6
2.2	Persona de contacto de Wacker Neuson.....	7
2.3	Tipos de equipo descritos	7
2.4	Identificación del equipo.....	8
3	Seguridad	9
3.1	Principio	9
3.2	Cualificación del personal encargado del manejo.....	13
3.3	Equipos de protección.....	14
3.4	Transporte.....	14
3.5	Seguridad funcional	15
3.6	Seguridad en la operación de equipos manuales	17
3.7	Seguridad en la operación de equipos eléctricos	18
3.8	Mantenimiento.....	20
4	Etiquetas adhesivas de seguridad y de aviso	21
5	Volumen de entrega	22
6	Estructura y funcionamiento	23
6.1	Campos de aplicación.....	23
6.2	Modo de funcionar	23
7	Componentes y elementos de control	24
8	Transporte	25
9	Manejo y operación	26
9.1	Antes de la puesta en servicio	26
9.2	Cambiar la herramienta.....	26
9.3	Poner en servicio	28
9.4	Conectar el equipo	29
9.5	Poner fuera de servicio	30
10	Mantenimiento	31
10.1	Cualificación del personal de mantenimiento.....	31
10.2	Plan de mantenimiento	32
10.3	Trabajos de mantenimiento.....	32
10.3.1	Limpiar el equipo.....	33
10.3.2	Limpiar el equipo.....	33
10.3.3	Lubricar el equipo.....	34
10.3.4	Comprobar el portaherramientas con respecto a desgaste	34



11	Eliminación de fallos	35
12	Eliminación de residuos	36
	12.1 Eliminación de residuos de equipos eléctricos y electrónicos.....	36
13	Accesorios	37
	13.1 Carretilla	37
14	Datos técnicos	39
	14.1 EH 25/115.....	39
	14.2 EH 25/230.....	41
	14.3 Cable de prolongación.....	43
15	Glosario	44
	Declaración de conformidad de la CE	47



1 Prefacio

Este manual de operación contiene información y procedimientos para la operación segura y el mantenimiento seguro de su equipo de Wacker Neuson. Para su propia seguridad y para la protección de lesiones deberá leer las advertencias de seguridad detenidamente, familiarizarse con ellas y observarlas en todo momento.

Este manual de operación no contiene instrucciones para trabajos amplios de entretenimiento o de reparación. Tales trabajos deberán ser ejecutados por el servicio al cliente de Wacker Neuson o por personal experto acreditado.

En la construcción de este equipo se ha atribuido gran importancia a la seguridad del operador. Sin embargo, la operación inadecuada o un mantenimiento no conforme a las especificaciones podrán causar peligros. Por favor opere y mantenga su equipo de Wacker Neuson conforme a las indicaciones en este manual de operación. Él le retribuirá esta atención con una operación sin fallos y una alta disponibilidad.

¡Piezas del equipo defectuosas deberán sustituirse sin demora!

En caso de que tuviera alguna pregunta con respecto a la operación o el mantenimiento, diríjase a su persona de contacto de Wacker Neuson.

Quedan reservados todos los derechos, especialmente el derecho de reproducción y difusión.

Copyright 2012 Wacker Neuson Produktion GmbH & Co. KG

Sin expresa autorización previa por escrito de la empresa Wacker Neuson quedan terminantemente prohibidas la reproducción total o parcial de este manual de operación su edición, su difusión y la comunicación a terceros.

Toda forma o método de reproducción, de difusión, o también de almacenamiento de datos en portadores de datos, no permitidos por la empresa Wacker Neuson, significan una infracción contra los derechos de autor vigentes y serán demandados judicialmente.

Nos reservamos el derecho de modificaciones técnicas – aún sin notificación por separado – las cuales contribuyan al perfeccionamiento de nuestros equipos o aumenten el estándar de seguridad.

2 Introducción

2.1 Medio de representación de este manual de operación

Símbolos avisadores de peligro

Este manual de operación contiene advertencias de seguridad de las categorías:

PELIGRO, ADVERTENCIA, ATENCIÓN, AVISO.

Éstas deberán ser observadas para excluir el peligro de muerte o lesiones del operador, daños materiales o el servicio al cliente conforme a las reglas del arte.



PELIGRO

Esta nota de advertencia indica peligros inminentes que tendrán la muerte o lesiones graves como consecuencia.

- ▶ Con las medidas mencionadas en cada caso podrá evitar riesgos.
-



ADVERTENCIA

Esta nota de advertencia indica peligros posibles que podrán tener lesiones graves o la muerte como consecuencia.

- ▶ Con las medidas mencionadas en cada caso podrá evitar riesgos.
-



ATENCIÓN

Esta nota de advertencia indica peligros posibles que podrán tener lesiones leves como consecuencia.

- ▶ Con las medidas mencionadas en cada caso podrá evitar riesgos.
-

AVISO

Esta nota de advertencia indica peligros posibles que podrán tener daños materiales como consecuencia.

- ▶ Con las medidas mencionadas en cada caso podrá evitar riesgos.
-

Nota

Nota: Aquí aparece información adicional.

Instrucción para una acción

- ▶ Este símbolo solicita que usted tome alguna acción.
- 1. Instrucciones de acciones numeradas solicitan que usted haga algo en el orden predeterminado.
- Este símbolo sirve para el listado.

2.2 Persona de contacto de Wacker Neuson

Según el país, su persona de contacto de Wacker Neuson será su servicio al cliente de Wacker Neuson, su compañía asociada de Wacker Neuson o su distribuidor de Wacker Neuson.

Usted encontrará las direcciones en Internet en www.wackerneuson.com.

La dirección del fabricante se encuentra al principio de este manual de operación.

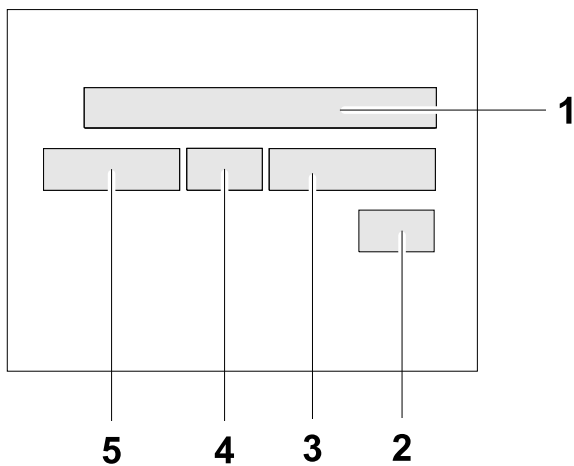
2.3 Tipos de equipo descritos

Este manual de operación es válido para distintos tipos de equipo de nuestra línea de productos. Por esta razón puede que algunas ilustraciones difieran ligeramente del aspecto de su equipo. Además pueden describirse componentes que no formen parte de su equipo.

Los componentes del tipo de equipo descrito se encuentran en el capítulo *Datos técnicos*.

2.4 Identificación del equipo

Datos de la placa de características



La placa de características contiene datos que identifican al equipo de manera unívoca. Estos datos se requieren para el pedido de piezas de recambio y con cualquier pregunta de tipo técnico.

► Anote los datos de su equipo en la tabla siguiente:

Pos.	Denominación	Sus datos
1	Grupo y tipo	
2	Año de construcción	
3	N° de máquina	
4	N° de versión	
5	N° de artículo	

3 Seguridad

3.1 Principio

Estado de la técnica

El equipo se ha construido conforme al estado más nuevo de la técnica y a los reglamentos reconocidos en razón de la seguridad. No obstante, con su utilización inadecuada se podrán originar peligros para la integridad del usuario o de terceros, o perjuicios del equipo y de otros valores reales.

Condiciones previstas de utilización

El equipo únicamente deberá utilizarse para los fines siguientes:

- Abrir hormigón y asfalto, así como suelo con grava.
- Demoler hormigón, mampostería y otros materiales de construcción, suelo natural y congelado.
- Desgarrar carreteras y hormigón, asfalto, alquitrán, así como pavimento de madera y de piedra.
- Tronzar arcilla, barro, turba, así como sales.
- Triturar suelos compactados o apisonados.
- Hincar pilotes, sondas y barras de puesta a tierra.
- Para compactar el balasto debajo de traviesas en el tendido de vías ferroviarias (sólo EH 22).

El equipo únicamente deberá hacerse funcionar con las herramientas determinadas para el equipo y el material a trabajar.

El equipo no deberá utilizarse para los fines siguientes:

- El trabajo en materiales nocivos para la salud, p. ej. asbesto.

La observación de todas las indicaciones de este manual de operación así como el cumplimiento de todas las instrucciones de mantenimiento y para el cuidado forman parte de las condiciones previstas de utilización.

Cualquier utilización diferente o adicional a lo descrito no corresponderá a las condiciones previstas. Para daños que resultaran de ello acabarán la responsabilidad y la garantía del fabricante. El riesgo correrá únicamente por parte del operario.

Modificaciones estructurales

De ninguna manera deberá realizar modificaciones estructurales sin la autorización por escrito del fabricante. ¡Con ello, podrá poner en peligro su seguridad y la seguridad de otras personas! Además, acabarán la responsabilidad y la garantía del fabricante.

Una modificación constructiva se presentará sobre todo en los casos siguientes:

- Apertura del equipo y desmontaje permanente de componentes originales de Wacker Neuson.
- Montaje de componentes nuevos que no sean originales de Wacker Neuson o no sean equivalentes con respecto al tipo de construcción y a la calidad de las piezas originales.
- Montaje de algún accesorio que no sea original de Wacker Neuson.

Usted podrá montar piezas de recambio que sean originales de Wacker Neuson sin vacilar.

Usted podrá montar cualquier accesorio entregable para su equipo en la gama de productos de Wacker Neuson sin vacilar. Para ello, observe las especificaciones de montaje de este manual de operación.

No taladre en la caja p. ej. para colocar letreros. Podrá penetrar agua a la caja y dañar el equipo.

Requisitos indispensables para la operación

Para la operación impecable y segura del equipo se requiere lo siguiente:

- Transporte, almacenaje y colocación adecuados.
- Manejo cuidadoso.
- Cuidado y mantenimiento minuciosos.

Operación

Opere el equipo únicamente conforme a las condiciones previstas de utilización y estando el equipo en buen estado.

Opere el equipo únicamente estando conciente de la seguridad y de los riesgos y con todos los dispositivos de protección. No modifique ni evite los dispositivos de seguridad.

Antes de comenzar con los trabajos, compruebe la eficacia de los elementos de control y los dispositivos de seguridad.

Nunca opere el equipo en entornos potencialmente explosivos.

Mantenimiento

Para el funcionamiento correcto y durable del equipo se requieren trabajos de mantenimiento regulares. Un mantenimiento descuidado reducirá la seguridad del equipo.

- Cumpla sin falta los intervalos de mantenimiento prescritos.
- No utilice el equipo cuando sean necesarios trabajos de mantenimiento o de reparación.

Fallos

Con un fallo de funcionamiento, inmediatamente deberá desconectar el equipo y asegurarlo.

¡Elimine inmediatamente los fallos que pueden menoscabar la seguridad!

¡Deje que componentes dañados o defectuosos sean sustituidos sin demora!

Tome información más detallada del capítulo *Eliminación de fallos*.

Piezas de recambio, accesorios

Utilice únicamente piezas de recambio de Wacker Neuson o aquellas que sean equivalentes con respecto al tipo de construcción y a la calidad de las piezas originales.

Emplee accesorios sólo de Wacker Neuson.

No se asumirá responsabilidad alguna si no se observan estas condiciones.

Exención de responsabilidad

Wacker Neuson declinará cualquier responsabilidad para daños personales o materiales con las contravenciones siguientes:

- Modificación estructural.
- Utilización que no corresponda a las condiciones previstas.
- Inobservancia de este manual de operación.
- Manejo inadecuado.
- Utilización de piezas de recambio que no sean originales de Wacker Neuson o no sean equivalentes con respecto al tipo de construcción y a la calidad de las piezas originales.
- Utilización de algún accesorio que no sea original de Wacker Neuson.

Manual de operación

Guarde el manual de operación en el equipo o en el lugar de empleo del equipo, siempre al alcance de las manos.

En caso de que perdiera el manual de operación o necesitase otro ejemplar, diríjase a su persona de contacto de Wacker Neuson o descárguelo a través de Internet (www.wackerneuson.com).

Entregue este manual de operación a cualquier operario o propietario del equipo que le siga.

Normativas nacionales

Observe también las prescripciones, normas y directivas nacionales con respecto a la prevención de accidentes y a la protección del medio ambiente, p. ej. el manejo de sustancias peligrosas, la utilización de equipos de protección personal.

Suplemente el manual de operación con otras instrucciones que atiendan las particularidades empresariales, oficiales, nacionales o generalmente válidas.

Elementos de control

Mantenga los elementos de control siempre secos, limpios, libres de aceite y de grasa.

Los elementos de control, como p. ej. los interruptores SÍ/NO, las empuñaduras del acelerador, etc., no deberán bloquearse, manipularse o modificarse de modo inadmisibles.

Control con respecto a daños

Controle por lo menos una vez por turno el equipo desconectado si no presenta daños y defectos visibles en el exterior.

No haga funcionar el equipo si hay daños o defectos visibles.

Deje que los daños y defectos sean eliminados sin demora.

3.2 Cualificación del personal encargado del manejo

Competencia del operario

Únicamente personal experto formado deberá poner en funcionamiento y operar el equipo. Además son válidos los requisitos siguientes:

- Usted es físicamente y mentalmente capaz.
- Usted ha sido instruido acerca de la operación por sus propios medios del equipo.
- Usted ha sido instruido acerca de la utilización prevista para este equipo.
- Usted está familiarizado con los dispositivos de seguridad necesarios.
- Usted está autorizado para poner por sí mismo en funcionamiento equipos y sistemas conforme a las normas de la técnica de seguridad.
- Usted ha sido nombrado por el empresario o el explotador para trabajar con el equipo de forma autónoma.

Errores de operación

Con errores de operación, el uso indebido o el manejo por personal no instruido son inminentes peligros para la salud del operador o de terceros así como para el equipo u otros valores reales.

Obligaciones del explotador

El explotador deberá hacer accesible el manual de operación al operador y asegurarse de que el operador haya leído y entendido el manual.

Recomendaciones para el trabajo

Por favor siga las recomendaciones siguientes:

- Trabaje únicamente estando en buenas condiciones físicas.
- Trabaje de manera concentrada, sobre todo al terminar la jornada.
- No trabaje con el equipo estando cansado.
- Ejecute todos los trabajos de manera tranquila, prudente y cuidadosa.
- Nunca trabaje estando bajo la influencia de alcohol, drogas o medicamentos. Su visión, su capacidad reactiva y su capacidad de juicio podrán estar alterados.
- Trabaje de tal manera que no queden dañados terceros.
- Asegúrese de que no se encuentren personas o animales en la zona peligrosa.

3.3 Equipos de protección

Ropas de trabajo

La ropa habrá de ser conveniente, a saber: ceñida al cuerpo pero sin estorbar.

En general en las obras, no lleve el cabello largo suelto, ropa holgada o joyas incluyendo anillos. Existe el peligro de lesiones p. ej. al quedar enganchado o al ser retraído por piezas del equipo que se mueven.

Lleve sólo ropa de trabajo poco inflamable.

Equipos de protección personal

Utilice un equipo de protección personal para evitar lesiones y daños físicos:

- Zapatos de seguridad.
- Guantes de trabajo de material resistente.
- Traje de trabajo de material resistente.
- Casco de protección.
- Protectores del oído.
- Protección para la cara.
- Protección de los ojos.
- Protección respiratoria con aire cargado de polvo.

Protectores del oído

Es posible que con este equipo se sobrepase el límite de ruido (nivel de valoración personal) admisible en el país del empleo. Por lo que usted deberá llevar protectores del oído bajo ciertas circunstancias. Tomo el valor exacto del capítulo *Datos técnicos*.

Trabaje de manera especialmente atenta y prudente al llevar protectores del oído ya que percibirá los ruidos, como p. ej. gritos o señales acústicas, sólo de modo limitado.

Wacker Neuson le recomienda siempre llevar protectores del oído.

3.4 Transporte

Desconectar el equipo

Antes del transporte, desconecte el equipo y retire la clavija de la toma de corriente. Deje que el motor se enfríe.

Transportar el equipo

Asegure el equipo en el medio transporte de tal manera que no pueda volcarse, caerse o deslizarse.

Levantar el equipo

Peligro de lesiones graves debido al equipo que se cae.

El equipo no tiene ni puntos de elevación ni puntos de amarre.

Al levantarlo, retenga el equipo contra volcadura, caída o resbalamiento, p. ej. en un contenedor de transporte cerrado.

Nueva puesta en servicio

Antes de una nueva puesta en servicio, monte y fije equipos, partes del equipo, accesorios o herramientas que se hayan desmontado por motivos del transporte.

Proceda únicamente conforme al manual de operación.

3.5 Seguridad funcional

Entorno potencialmente explosivo

Nunca opere el equipo en entornos potencialmente explosivos.

Entorno de trabajo

Familiarícese con el entorno de trabajo antes de comenzar con el trabajo. P. ej. los puntos siguientes forman parte de ello:

- Obstáculos en el área de trabajo y de tráfico.
- Resistencia del suelo.
- El bloqueo necesario de las obras, sobre todo frente al área de tráfico público.
- Aseguramiento necesario de las paredes y los techos.
- Las posibilidades de auxilio en caso de accidente.

Seguridad en el área de trabajo

Al estar trabajando con el equipo, fíjese sobre todo en los puntos siguientes:

- Cables eléctricos o tuberías en el área de trabajo.
- Conductos de gas o tuberías de agua en el área de trabajo.
- Material que se rompe, se cae o sale volando. No ponga en peligro a otras personas.
- Máxima atención en la proximidad de abismos o declives. Riesgo de caída.
- Suficiente distancia hacia materiales inflamables.

Comprobar antes de comenzar con los trabajos

Antes de comenzar a trabajar, compruebe los puntos siguientes:

- Estado de las herramientas.
- Ajustes del equipo.
- Valores de conexión del equipo.

Poner el equipo en marcha

Observe las advertencias de seguridad y notas de advertencia en el equipo y en el manual de operación.

Nunca ponga en marcha un equipo que requiera mantenimiento o reparaciones.

Ponga el equipo en marcha conforme al manual de operación.

Estabilidad

Fíjese siempre en tener una posición estable al estar trabajando con el equipo. Esto vale sobre todo al trabajar en andamios, escaleras, suelos accidentados o resbalosos, etc.

Precaución con piezas calientes

No toque piezas calientes como la herramienta, el portaherramientas o el cilindro guía durante su funcionamiento ni justo después. Estas piezas pueden calentarse mucho y pueden causar quemaduras.

Precaución con piezas móviles

Mantenga las manos, los pies y ropa holgada alejados de piezas del equipo móviles o rotatorias. Existe peligro de lesiones graves por aplastamiento o por ser arrastrado por las piezas móviles.

Atención con materiales tóxicos

Algunos materiales pueden contener sustancias químicas tóxicas que se liberan en la demolición. Por ello, lleve equipo de protección personal para que no aspire polvo de trabajo y para que el polvo de trabajo no pueda tener contacto con su piel.

No dirigir sobre personas

No dirija el equipo sobre personas en el alrededor mientras que éste esté funcionando. La herramienta podría ser lanzada y causar lesiones graves.

No ponga en peligro a personas

Fíjese en que no ponga a personas en peligro debido a materiales que salen volando o que se caen. Trabaje siempre de modo atento y previsor.

Desconectar el equipo

Desconecte el equipo y retire la clavija de la toma de corriente en las situaciones siguientes:

- Antes de pausas.
- Si usted no está utilizando el equipo.
- Si usted está cambiando la herramienta.
- Si usted está eliminando virutas o astillas.

Espere a que el equipo se haya parado completamente antes de depositarlo.

Coloque o deposite el equipo de tal manera que no pueda volcarse, caerse o resbalarse.

Almacenaje

Coloque o deposite el equipo de manera tan segura que no pueda volcarse, caerse o resbalarse.

Lugar de almacenaje

Almacene el equipo enfriado después de la operación en un lugar cerrado, limpio, protegido de heladas y seco, y que es inaccesible para niños.

3.6 Seguridad en la operación de equipos manuales

Trabajo seguro con equipos manuales

Asegure piezas a trabajar sueltas con medios apropiados.

Al trabajar, por principio detenga el equipo con ambas manos en las empuñaduras previstas para ello.

Al trabajar, conduzca el equipo de tal manera que se eviten lesiones de las manos debidas a choques en objetos sólidos.

Depositar el equipo manual debidamente

Deposite el equipo con precaución. No aviente el equipo al piso o de alturas mayores. Al aventarlo, el equipo podrá causar lesiones en otras personas o quedar dañado.

Trabajo seguro con el martillo

Mantenga el portaherramientas cerrado mientras que esté funcionando.

Tienda siempre el cable de alimentación hacia atrás, alejándose del equipo, y manténgalo alejado del área de trabajo del equipo.

3.7 Seguridad en la operación de equipos eléctricos

Normativas específicas para equipos eléctricos

Respete las indicaciones de seguridad del folleto *Advertencias de seguridad generales* que se incluyen con su equipo.

Tenga también en cuenta las normativas, normas y directrices específicas de su país respecto a prevención de riesgos laborales en relación con instalaciones y equipos eléctricos.

⚠ ADVERTENCIA Lea todas las instrucciones y advertencias de seguridad. La no observancia de estas instrucciones e advertencias de seguridad pueden ser causa de un choque eléctrico, incendio y/o lesiones graves.

Guarde todas las instrucciones y advertencias de seguridad, por si las necesita en el futuro.

Suministro de corriente para equipos eléctricos con el índice de protección II

Nota: Tome la tensión nominal de la placa de características de su equipo.

Usted únicamente deberá conectar a suministros de corriente encontrándose todas las partes del equipo en buen estado técnico. Fíjese especialmente en los componentes siguientes:

- Clavija.
- Cable de alimentación en toda su longitud.
- Membrana del interruptor SI/NO, en caso de que exista.
- Tomacorrientes.

Los equipos eléctricos con el índice de protección II disponen de un aislamiento reforzado o doble (aislamiento de protección) y no tienen conexión con el conductor de protección.

Con la conexión a generadores estacionarios o móviles, deberá existir por lo menos uno de los dispositivos de seguridad siguientes:

- Interruptor diferencial.
- Controlador de aislamiento.
- Red IT.

Nota: ¡Respete las directrices de seguridad nacionales correspondientes!

Cable de prolongación

¡Sólo debe utilizar el equipo con un cable de prolongación comprobado y que no esté dañado!

Sólo debe utilizar cables de prolongación con conductor de protección y conexión de conductor de protección correcta en la clavija y acoplamiento (sólo para equipos de índice de protección I, véase capítulo *Datos técnicos*).

Sólo debe utilizar cables de prolongación comprobados y adecuados para su utilización en obras de construcción: cable con tubo flexible de goma mediano H05RN-F o mejor, Wacker Neuson recomienda H07RN-F, un cable SOOW o un modelo local equivalente.

Los cables de prolongación que tengan daños (p. ej. grietas en la funda) o clavijas y acoplamientos sueltos deben cambiarse inmediatamente.

Los tambores de cable y los tomacorrientes múltiples deben cumplir los mismos requisitos que los cables de prolongación.

Proteja los cables de prolongación, los tomacorrientes múltiples, los tambores de cable y los acoplamientos de conexión de la lluvia, la nieve u otras formas de humedad.

Desenrollar completamente el tambor de cable

Peligro de incendio si el tambor de cable no está completamente desenrollado.

Antes de utilizar el equipo, desenrolle completamente el tambor de cable.

Proteger el cable de alimentación

No utilice el cable de alimentación para tirar o levantar el equipo.

No retire la clavija del cable de alimentación de la toma de corriente tirando del cable.

Proteja el cable de alimentación de calor, aceite y aristas vivas.

En caso de daño o clavija suelta del cable de alimentación, haga que su persona de contacto de Wacker Neuson lo sustituya inmediatamente.

Proteger de humedad

Proteja el equipo de lluvia, nieve u otros tipos de humedad. Pueden producirse daños u otras formas de mal funcionamiento.

3.8 Mantenimiento

Trabajos de mantenimiento

Los trabajos de cuidado y mantenimiento únicamente deberán ejecutarse en cuanto se encuentren descritos en este manual de operación. Todos los demás trabajos deberán ser ejecutados por la persona de contacto de Wacker Neuson.

Tome información más detallada del capítulo *Mantenimiento*.

Separación del suministro de corriente

Antes de los trabajos de mantenimiento y de cuidado, deberá retirar la clavija de red de la toma de corriente para separar el equipo del suministro de corriente.

Limpieza

Mantenga el equipo siempre limpio y límpielo después de cada empleo.

No utilice ni combustibles ni disolventes. ¡Riesgo de explosión!

No utilice limpiadores de alta presión. Agua que penetre al equipo podrá dañarlo. En los equipos eléctricos existe el peligro de lesiones graves debido a electrocución.

Limpiar la boquilla de engrase

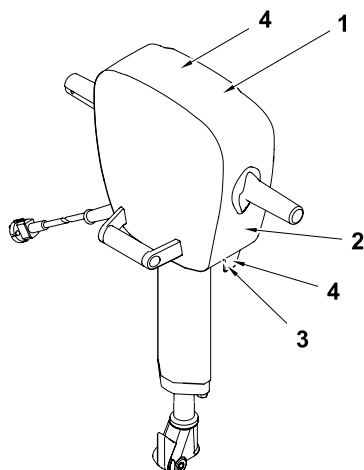
Después de haber engrasado el equipo, limpie la boquilla de engrase con un trapo limpio. En caso de que haya grasa excedente pegada en la boquilla de engrase, existirá el peligro de electrocución.





4 Etiquetas adhesivas de seguridad y de aviso

En su equipo se encuentra etiquetas adhesivas que contienen instrucciones y advertencias de seguridad importantes.

- Mantenga todas las etiquetas adhesivas en un estado legible.
- Sustituya etiquetas adhesivas que falten o que no sean legibles.

El número de artículo de las etiquetas adhesivas se encuentra en el catálogo de repuestos.



Pos.	Etiquetas adhesivas	Descripción
1		Utilice un equipo de protección personal para evitar lesiones y daños físicos: <ul style="list-style-type: none"> ■ Protectores del oído. ■ Protección de los ojos. Leer el manual de operación antes de la puesta en servicio.
2	krom Equipos US 	Nivel de potencia acústica garantizado.
3		Atención. Advertencia de superficie caliente.
4	Equipos US 	Advertencia.

5 Volumen de entrega

Lo siguiente forma parte del volumen de entrega:

- Equipo.
- Manual de operación.
- Lista de repuestos.
- Advertencias de seguridad generales.

6 Estructura y funcionamiento

6.1 Campos de aplicación

Utilice el equipo sólo de acuerdo a lo previsto, véase el capítulo *Seguridad, condiciones previstas de utilización*.

6.2 Modo de funcionar

Principio

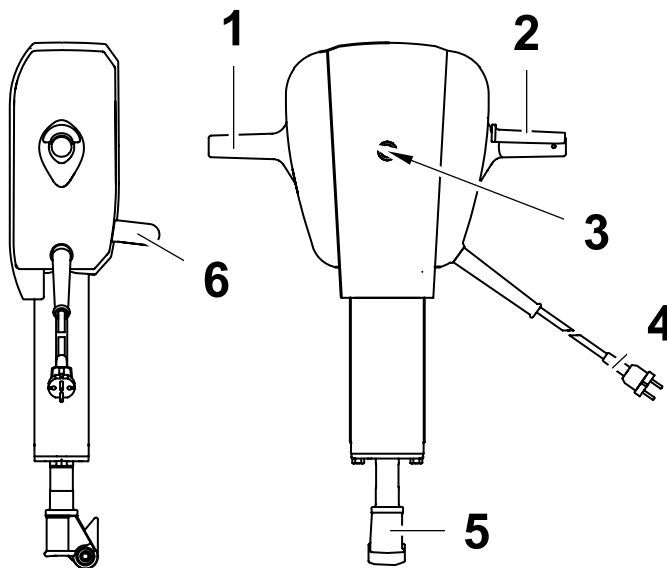
El equipo es un martillo rompedor con un sistema de percusión neumático.

El accionamiento se realiza por medio de un motor eléctrico.

El movimiento giratorio del motor eléctrico es transformado en un movimiento alternativo a través de un engranaje y un mecanismo de manivela.

El pistón movido hacia delante y hacia atrás por el mecanismo de manivela comprime el aire (movimiento hacia delante) o genera una presión negativa (movimiento hacia atrás). Debido al cambio de la presión, el pistón percutor es movido hacia delante y atrás (sistema de percusión con colchón de aire) y golpea sobre la herramienta.

7 Componentes y elementos de control



Pos.	Denominación	Pos.	Denominación
1	Empuñadura	4	Cable de alimentación con clavija
2	Interruptor SÍ/NO	5	Portaherramientas
3	Boquilla de engrase	6	Empuñadura suplementaria

Portaherramientas

El portaherramientas aloja la herramienta.

Empuñadura suplementaria

La empuñadura suplementaria facilita el trabajo en posiciones inclinadas.

Wacker Neuson recomienda que se cargue el equipo en la empuñadura suplementaria.

8 Transporte



ADVERTENCIA

El manejo inadecuado puede tener lesiones o daños materiales graves como consecuencia.

- ▶ Leer y cumplir todas las advertencias de seguridad de este manual de operación, véase el capítulo *Advertencias de seguridad*.

Transportar el equipo

1. Retirar el enchufe de la toma de corriente.
2. Dejar que el equipo se enfríe.
3. Sacar la herramienta.
4. Enrollar el cable de alimentación.

Transportar el equipo

5. Levantar el equipo en la empuñadura suplementaria.
6. Colocar el equipo dentro o sobre un vehículo de transporte adecuado.
7. Retener el equipo de tal manera que no pueda volcarse ni caerse ni deslizarse.

Nota: Wacker Neuson recomienda que para el transporte en la obra se utilice la carretilla, véase el capítulo *Accesorios*.

9 Manejo y operación



ADVERTENCIA

El manejo inadecuado puede tener lesiones o daños materiales graves como consecuencia.

- ▶ Leer y cumplir todas las advertencias de seguridad de este manual de operación, véase el capítulo *Seguridad*.
-



ADVERTENCIA

Tensión eléctrica.
Lesión debido a electrocución.

- ▶ Antes de cualquier trabajo en el equipo, retirar la clavija del tomacorriente.
-

9.1 Antes de la puesta en servicio

El equipo estará dispuesto para el funcionamiento después de haberlo desmontado.

Controlar el equipo

- ▶ Controlar el equipo y todos los componentes con respecto a daños.

Comprobar la red eléctrica

- ▶ Compruebe que la red eléctrica o el distribuidor de las obras tienen la tensión de servicio correcta (véase la placa de características del equipo o el capítulo *Datos técnicos*).
- ▶ Compruebe que la red eléctrica o el distribuidor de las obras esté protegido conforme a las normas y directivas nacionales vigentes.

9.2 Cambiar la herramienta

Generalidades

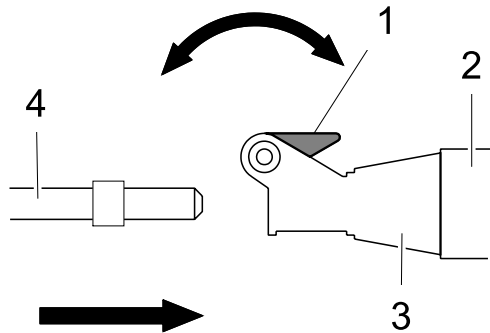
La herramienta puede cambiarse sin la utilización de medios auxiliares adicionales.

Notas con respecto al empleo de herramientas

Únicamente utilizar herramientas con las propiedades siguientes:

- La herramienta deberá ser apropiada para el portaherramientas.
- El extremo de la herramienta deberá estar libre de daños.
- La herramienta deberá estar suficientemente afilada para evitar retrocesos.
- La herramienta deberá ser apropiada para el campo de aplicación planeado.

Insertar la herramienta



Pos.	Denominación	Pos.	Denominación
1	Trinquete	3	Portaherramientas
2	Cilindro guía	4	Herramienta

1. Limpiar el extremo de la herramienta.
2. Girar el trinquete del portaherramientas hacia fuera.
3. Girar la herramienta a la posición que sea la mejor para el trabajo proyectado.
4. Introducir la herramienta hasta el tope en el portaherramientas.
5. Apretar el trinquete en el portaherramientas.
6. Tirar de la herramienta para comprobar el bloqueo.

Sacar la herramienta



ATENCIÓN

Peligro de quemaduras por herramienta y cilindro guía calientes.

- ▶ Toque la herramienta únicamente con el guante de protección.

1. Girar el trinquete del portaherramientas hacia fuera.
2. Sacar la herramienta del portaherramientas.
3. Apretar el trinquete en el portaherramientas.

9.3 Poner en servicio

Conectar el equipo al suministro de corriente eléctrica

Conecte el equipo únicamente a corriente alterna monofásica; para valores de conexión véase el capítulo *Datos técnicos*.

AVISO

Tensión eléctrica.

Una tensión incorrecta puede causar daños del equipo.

- ▶ Compruebe que la tensión de la fuente de corriente coincide con los datos del equipo, véase capítulo *Datos técnicos*.



ADVERTENCIA

Tensión eléctrica.

Lesión debido a electrocución.

- ▶ Controlar el cable de alimentación y el cable de prolongación con respecto a daños.
- ▶ Utilizar únicamente cables de prolongación, cuyo conductor de protección esté conectado a la clavija y al acoplamiento (sólo para equipos de índice de protección I).

-
1. Conectar un cable de prolongación admisible al equipo cuando sea necesario.

Nota: Tome las longitudes y secciones metálicas admisibles de los cables de prolongación del capítulo *Datos técnicos*.

2. Enchufar el enchufe en la toma de corriente.

Notas con respecto al trabajo

- Al estar trabajando, aprovechar el peso propio del martillo.
- Una presión a la fuerza contra el material que deberá ser trabajado no mejorará la eficiencia del equipo.
- Presione el equipo contra el material que deberá trabajarse de la manera siguiente:
 - Presione la fuerza necesaria para que el equipo se comprime perceptiblemente.
 - Tan pronto perciba el tope inferior, presione un poco menos.

9.4 Conectar el equipo

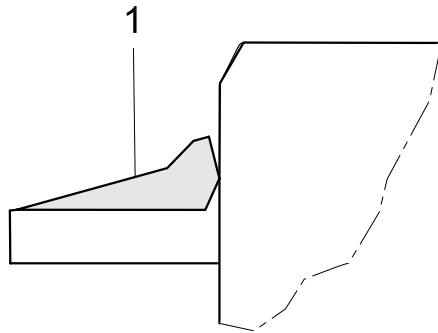
Demoler el material



ADVERTENCIA

Lesiones debido al equipo conducido incontroladamente.

- ▶ Siempre agarrar el equipo con ambas manos y buscar la manera de pararse firmemente.



Pos.	Denominación
1	Interruptor SÍ/NO

1. Detener el equipo con ambas manos.
2. Colocar la herramienta en el material.
3. Pulsar el interruptor SÍ/NO.
4. Presionar el equipo con ambas manos contra el material que deberá trabajarse.

Nota: Presionar hasta que se sienta la compresión del equipo pero no hasta el tope inferior.
5. Cuando se haya terminado de trabajar el material, levantar el equipo y cambiarlo de posición.

Nota: En caso de que la herramienta quede agarrotada en el material, proceder de la manera siguiente:

- Abrir el portaherramientas y sacar la herramienta.
- Continuar el trabajo con otra herramienta.

Notas para la demolición de bordes

Durante la demolición de bordes, observar los puntos siguientes:

- Estabilidad

9.5 Poner fuera de servicio

Desconectar el equipo

1. Soltar el interruptor SÍ/NO.
2. Esperar hasta que el equipo se haya parado por completo.
3. Depositar el equipo de tal manera que no pueda volcarse, caerse o resbalar-se.
4. Retirar el enchufe de la toma de corriente.

10 Mantenimiento



ADVERTENCIA

El manejo inadecuado puede tener lesiones o daños materiales graves como consecuencia.

- ▶ Leer y cumplir todas las advertencias de seguridad de este manual de operación, véase el capítulo *Seguridad*.
-

10.1 Cualificación del personal de mantenimiento

Cualificación para los trabajos de mantenimiento

Mientras que no se indique alguna otra cosa, cualquier operador consciente de la responsabilidad podrá ejecutar los trabajos de mantenimiento descritos en el manual de operación.

Algunos trabajos de mantenimiento únicamente pueden ser ejecutados por personal experto formado especialmente o por el servicio al cliente de su persona de contacto de Wacker Neuson. Estos trabajos se han marcado de modo especial.

10.2 Plan de mantenimiento

Acción	Diariamente antes de la operación	Cada 20 horas	Mensualmente
Comprobar el estado perfecto del cable de alimentación – con cualquier defecto, dejar que el cable de alimentación sea sustituido. *	■		
Control visual de todos los componentes con respecto a daños.	■		
Limpia el equipo. ■ Ranuras de ventilación.	■		
Controlar los extremos de las herramientas y los filos de la herramienta – si fuera necesario, afilarlas, estirarlas o sustituirlas (o dejar que eso sea hecho).	■		
Lubricar el equipo.		■	
Controlar el desgaste del portaherramientas – si fuera necesario, dejar que sea sustituido. *			■

* Deje que el servicio al cliente de su persona de contacto de Wacker Neuson ejecute estos trabajos.

10.3 Trabajos de mantenimiento



ADVERTENCIA

Tensión eléctrica.

Lesión debido a electrocución.

- ▶ Antes de cualquier trabajo en el equipo, retirar la clavija del tomacorriente.

Trabajar en el taller

Ejecutar los trabajos de mantenimiento en un taller, sobre un banco de trabajo. Esto presenta las ventajas siguientes:

- Protección del equipo de la suciedad de la obra.
- Una superficie de trabajo plana y limpia facilita el trabajo.
- Las piezas pequeñas son más fáciles de abarcar con la vista y no se pierden tan fácilmente.

10.3.1 Limpiar el equipo



ADVERTENCIA

Daños en una pieza del equipo o en el cable de alimentación pueden causar lesiones debido a corriente eléctrica.

- ▶ No hacer funcionar un equipo dañado.
 - ▶ Dejar que el equipo dañado sea reparado sin demora.
-

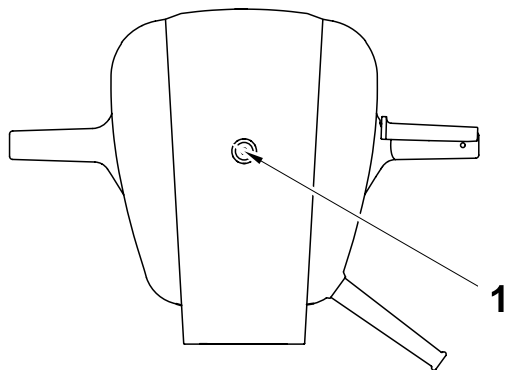
- ▶ Controlar todas las piezas del equipo y los componentes con respecto a daños.

10.3.2 Limpiar el equipo

Limpiar el equipo después del empleo.

1. Limpiar las ranuras de ventilación con un medio no metálico auxiliar apropiado.
2. Limpiar la caja con un trapo húmedo y limpio.

10.3.3 Lubricar el equipo



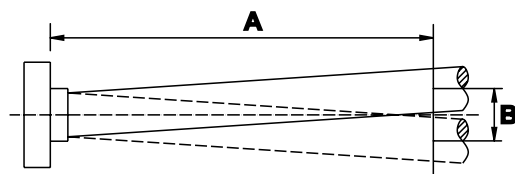
Pos.	Denominación
1	Boquilla de engrase

1. Eliminar ensuciamientos de la zona de la boquilla de engrase.
2. Colocar una pistola de engrase manual llena en la boquilla de engrase y activarla aprox. 20 veces.

Nota: Para la lubricación, utilizar únicamente lubricante especial, véase el capítulo *Datos técnicos*.

3. Limpiar la zona de la boquilla de engrase con un trapo limpio.

10.3.4 Comprobar el portaherramientas con respecto a desgaste



Pos.	Valor
A	200 mm
B	Máx. 6 mm

1. Insertar una herramienta nueva.

Nota: Utilizar una herramienta nueva sólo para medir el desgaste del portaherramientas, y no también el desgaste de la herramienta.
2. Medir el juego de la herramienta a una distancia de 200 mm de la entrada. El juego deberá ser de máx. 6 mm.

En caso de que el juego sea mayor que 6 mm, dejar que el portaherramientas sea sustituido.

11 Eliminación de fallos

De la tabla siguiente se pueden tomar posibles fallos, su causas y su eliminación.

Con fallos que no pueda o deba eliminar usted mismo, diríjase a la persona de contacto de Wacker Neuson.

Fallo	Causa	Remedio
El equipo no está funcionando.	Cable de alimentación interrumpido.	Controlar el cable de alimentación en caso de defecto, dejar que sea sustituido. *
	El equipo se ha desconectado debido a una temperatura demasiado alta.	Dejar que el equipo se enfríe.

* Deje que el servicio al cliente de su persona de contacto de Wacker Neuson ejecute estos trabajos.



12 Eliminación de residuos

12.1 Eliminación de residuos de equipos eléctricos y electrónicos

Para clientes en los países de la UE

El equipo presente está sometido a la Directiva europea 2002/96/CE relativa a residuos de aparatos eléctricos y electrónicos (RAEE) así como a las leyes nacionales correspondientes. La Directiva RAEE delimita los márgenes para un tratamiento de los residuos de equipos eléctricos válido para toda la UE.



El equipo está marcado con el símbolo del contenedor tachado que aparece a la izquierda. Esto significa que no debe eliminarse con los residuos domésticos comunes, sino en una recolección separada y de manera respetuosa con el medio ambiente.

Este equipo está previsto como herramienta eléctrica profesional para su uso exclusivamente industrial (denominado equipo B2B según la Directiva RAEE). Al contrario que la mayoría de los equipos de uso doméstico (los denominados equipos B2C), este equipo no debe depositarse en los lugares de recogida del servicio público de eliminación de residuos (p. ej. instalaciones de reciclaje comunitarias) en la mayoría de los países de la UE, como p. ej. en Alemania. En caso de duda, informarse en el punto de venta sobre la forma de eliminación de residuos prescrita para los equipos eléctricos B2B en el país de uso y asegurar una eliminación que esté siempre acorde con los preceptos legales. Observar también las indicaciones eventuales al respecto en el contrato de compraventa o en las condiciones comerciales generales del punto de venta.

La eliminación de este equipo conforme a las reglas evita repercusiones negativas sobre el hombre y el medio ambiente, sirve para el tratamiento preciso de sustancias contaminantes y posibilita la reutilización de materias primas valiosas.

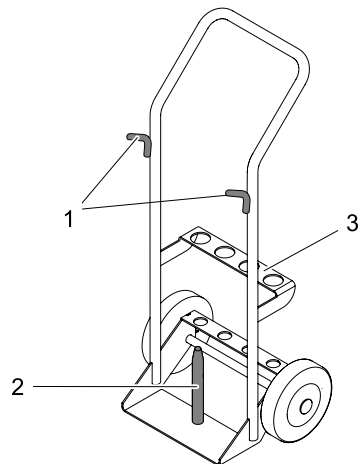
Para clientes en otros países

La eliminación de este equipo conforme a las reglas evita repercusiones negativas sobre el hombre y el medio ambiente, sirve para el tratamiento preciso de sustancias contaminantes y posibilita la reutilización de materias primas valiosas. Por ello recomendamos no eliminar este equipo con los residuos domésticos comunes, sino en una recolección separada y de manera respetuosa con el medio ambiente. Las leyes nacionales también establecen en ciertas circunstancias la eliminación separada de productos eléctricos y electrónicos. Asegurar una eliminación de este equipo conforme a los preceptos válidos en el país de uso.

13 Accesorios

Para el equipo ofrecemos una amplia gama de accesorios. Infórmese acerca de accesorios individuales en Internet en www.wackerneuson.com.

13.1 Carretilla



Pos.	Denominación
1	Dispositivo de enganche
2	Barra de guía
3	Alojamiento de herramientas

Condiciones previstas de utilización

La carretilla únicamente deberá utilizarse para el transporte de los grandes martillos de Wacker Neuson y las herramientas requeridas.

La carretilla no deberá utilizarse para los objetivos siguientes:

- El transporte de personas.
- El transporte de otros equipos aparte de los grandes martillos de Wacker Neuson.

La carretilla no deberá ser remolcada por vehículos.

Colocar el martillo sobre la carretilla



ATENCIÓN

Estabilidad deficiente de la carretilla.

Lesiones o daños materiales debido a que la carretilla se cae o se aleja rodando durante la colocación del martillo.

- ▶ Colocar la carretilla sobre una base plana.
 - ▶ Asegurar la carretilla de tal manera que no pueda alejarse rodando o volcarse.
-

1. Desconectar el equipo.
2. Sacar la herramienta del portaherramientas.
3. Limpiar la barra de guía de la carretilla.
4. Encajar el portaherramientas del martillo en la barra de guía y depositar el martillo en las asas de la carretilla.

Nota: No meta a presión el cable de alimentación en el asa.

5. Insertar la herramienta en el alojamiento de herramientas.

14.3 Cable de prolongación



ADVERTENCIA

Tensión eléctrica.

Lesión debido a electrocución.

- ▶ Controlar el cable de alimentación y el cable de prolongación con respecto a daños.
- ▶ Utilizar únicamente cables de prolongación cuyo conductor de protección esté conectado a la clavija y al acoplamiento (sólo para equipos de índice de protección I, ver el capítulo *Datos técnicos*).

- Utilizar únicamente cables de prolongación autorizados, véase el capítulo *Seguridad*.
- Consulte la sección metálica requerida para el cable de prolongación en la tabla siguiente:

Nota: Tome la denominación de tipo y la tensión de su equipo de la placa de características o, a través del n° de artículo del capítulo *Datos técnicos*.

Equipo	Tensión [V]	Prolongación [m]	Sección metálica [mm ²]
EH 25/115	115 1~	≤ 19	1,5
		≤ 32	2,5
		≤ 50	4,0
		≤ 75	6,0
EH 25/230	230 1~	≤ 20	1,5
		≤ 33	2,5
		≤ 52	4,0
		≤ 77	6,0

Ejemplo

Usted tiene un EH 9 BL/230 y quiere utilizar un cable de prolongación de 50 m de longitud.

El equipo tiene una tensión de entrada de 230 V.

Según la tabla, su cable prolongación deberá presentar una sección metálica de 4,0 mm².

15 Glosario**Índice de protección**

El índice de protección conforme a DIN EN 61140 caracteriza los equipos con respecto a las medidas de seguridad para la prevención de una electrocución. Existen cuatro índices de protección:

Índice de protección	Significado
0	Ninguna protección especial excepto el aislamiento básico. No hay conductor de protección. Conexión de enchufe sin conductor de protección.
I	Conexión de todas la partes de la caja eléctricamente conductivas al conductor de protección. Conexión de enchufe con conductor de protección.
II	Aislamiento reforzado o doble (aislamiento de protección). No hay conexión al conductor de protección. Conexión de enchufe sin conductor de protección.
III	Los equipos son operados con tensión baja de protección (< 50 V). No es necesaria la conexión al conductor de protección. Conexión de enchufe sin conductor de protección.

Grado de protección IP

El grado de protección conforme a DIN EN 60529 indica la adecuación de equipos eléctricos para determinadas condiciones ambientales y la protección del peligro.

El grado de protección siempre es especificado a través de un código IP según DIN EN 60529.

Código	Significado 1ª cifra: Protección frente al contacto con piezas peligrosas. Protección frente a la entrada de cuerpos extraños.
0	No protegido frente al contacto. No protegido frente a cuerpos extraños.
1	Protegido frente al contacto con el dorso de la mano. Protegido frente a cuerpos extraños grandes con diámetro > 50 mm.
2	Protegido contra el contacto con algún dedo. Protegido contra cuerpos sólidos de tamaño mediano (diámetro > 12,5 mm).
3	Protegido frente al contacto con una herramienta (diámetro > 2,5 mm). Protegido frente a cuerpos extraños pequeños (con diámetro > 2,5 mm).
4	Protegido frente al contacto con un alambre (diámetro > 1 mm). Protegido frente a cuerpos extraños en forma de granos (diámetro > 1 mm).
5	Protegido frente al contacto. Protegido frente a la acumulación de polvo en su interior.
6	Totalmente protegido frente al contacto. Protegido frente a la entrada de polvo.

Código	Significado 2ª cifra: Protección frente a la entrada de agua
0	No protegido frente a la entrada de agua.
1	Protegido frente al goteo vertical de agua.
2	Protegido frente al goteo inclinado de agua (15° de inclinación).
3	Protegido frente a agua pulverizada (60° de inclinación).
4	Protegido contra las proyecciones de agua en todas las direcciones.
5	Protegido frente a chorros de agua (gicleur) que impactan en cualquier ángulo.
6	Protegido frente a chorros intensos de agua (inundación).
7	Protegido frente a inmersiones breves en agua.
8	Protegido frente a inmersiones prolongadas en agua.