



**WACKER
NEUSON**

Manual de operación

Plancha vibratoria

BPU

4045, 5545

Modelo	BPU
Documento	5100010141
Edición	06.2016
Versión	03
Idioma	es

Copyright © 2016 Wacker Neuson Produktion GmbH & Co. KG

Printed in Germany

Todos los derechos reservados, en particular, la propiedad intelectual vigente en todo el mundo, el derecho a la copia y distribución.

El destinatario solo puede utilizar este impreso para el uso previsto. La información contenida no puede ser reproducida en modo alguno, ya sea total o parcialmente, ni traducida a ningún otro idioma sin el consentimiento previo por escrito.

Solo se permite la reproducción o traducción, incluso parcialmente, con autorización por escrito de Wacker Neuson Produktion GmbH & Co. KG.

Cualquier violación de las disposiciones legales, en especial de la protección de la propiedad intelectual, será perseguida por la justicia.

Wacker Neuson Produktion GmbH & Co. KG trabaja constantemente para mejorar sus productos en función del desarrollo técnico. Por ello nos reservamos la posibilidad de realizar cambios tanto en las ilustraciones como en las descripciones de esta documentación, sin que ello de derecho a cambios en máquinas que ya han sido entregadas.

Puede contener errores.

La máquina de la ilustración del título puede mostrar equipamiento adicional (opcional).



Fabricante

Wacker Neuson Produktion GmbH & Co. KG

Preussenstrasse 41

80809 Múnich

www.wackerneuson.com

Tel.: +49-(0)89-354 02-0

Fax: +49-(0)89-354 02-390

Traducción del manual de operación original alemán

1	Prólogo	5
2	Introducción	6
2.1	Uso del manual	6
2.2	Lugar de conservación del manual	6
2.3	Normas de prevención de accidentes	6
2.4	Otra información	6
2.5	Grupos clave	6
2.6	Explicación de los símbolos	6
2.7	Persona de contacto en Wacker Neuson	7
2.8	Limitación de responsabilidad	7
2.9	Identificación de la máquina	7
3	Seguridad	8
3.1	Principio	8
3.2	Responsabilidad del explotador	8
3.3	Obligaciones del explotador	9
3.4	Cualificación del personal	9
3.5	Fuentes de peligro generales	9
3.6	Advertencias de seguridad generales	9
3.7	Advertencias de seguridad específicas: planchas vibratorias	10
3.8	Advertencias de seguridad generales: motores de combustión interna	11
3.9	Advertencias de seguridad generales: combustible, lubricantes y refrigerantes	12
3.10	Mantenimiento	12
3.11	Equipo de protección individual	13
3.12	Dispositivos de seguridad	14
3.13	Cómo actuar en situaciones de peligro	14
4	Etiquetas autoadhesivas indicadoras y de seguridad	15
5	Composición y función	17
5.1	Volumen de entrega	17
5.2	Campo de aplicación	17
5.3	Descripción breve	17
6	Componentes y elementos de control	18
6.1	Componentes	18
6.2	Elementos de control	19
7	Transporte	20
7.1	Carga y transporte	20
8	Manejo y funcionamiento	22
8.1	Antes de la puesta en marcha	22
8.2	Notas sobre el funcionamiento	22
8.3	Puesta en marcha	23
8.4	Funcionamiento	25
8.5	Paro del equipo	25
9	Mantenimiento	26
9.1	Tabla de mantenimiento	27
9.2	Trabajos de mantenimiento	27
10	Eliminación de fallas	32
10.1	Tabla de fallas	32
11	Accesorios	33
12	Ficha técnica	34
12.1	BPU	34

12.2	Motor de combustión interna	35
13	Información y garantía de los sistemas de control de emisiones	36
	Declaración de conformidad CE	37



1 Prólogo

El presente manual de operación contiene información y procedimientos importantes para un funcionamiento seguro y económico de esta máquina Wacker Neuson. Lea con atención, comprenda y tenga en cuenta estas indicaciones para evitar riesgos, gastos en reparaciones y períodos sin servicio, así como aumentar el rendimiento y la vida útil de la máquina.

Este manual de operación no es un manual para llevar a cabo el mantenimiento preventivo ni ninguna reparación. Este tipo de trabajos deben ser llevados a cabo por el servicio de Wacker Neuson o por parte de personal técnico especializado y autorizado. La máquina Wacker Neuson debe operarse y mantenerse en función de los datos facilitados en este manual de operación. Un manejo inadecuado o un mantenimiento irregular pueden suponer un peligro. Por ello, el manual de operación debe estar disponible en el lugar donde esté instalada la máquina.

¡Las piezas defectuosas de la máquina deben sustituirse de inmediato!

Para cualquier duda sobre el funcionamiento o mantenimiento puede dirigirse en cualquier momento a Wacker Neuson.

2 Introducción

2.1 Uso del manual

Este manual debe considerarse como una parte de la máquina y debe conservarse en un lugar seguro durante toda la durabilidad de la máquina. Este manual debe entregarse a todos los propietarios o usuarios posteriores.

2.2 Lugar de conservación del manual

Este manual es una parte integrante de la máquina y debe conservarse muy cerca de la máquina para que esté siempre disponible para el personal.

Si pierde este manual o necesita un segundo ejemplar, tiene dos opciones para su sustitución:

- Descargarlo de internet: www.wackerneuson.com
- Ponerse en contacto con su persona de contacto en Wacker Neuson.

2.3 Normas de prevención de accidentes

Además de las notas y advertencias de seguridad de este manual, también son de aplicación las normas de prevención de accidentes locales y las disposiciones nacionales sobre protección laboral.

2.4 Otra información

Este manual sirve para distintos tipos de máquinas de una serie de productos. Por este motivo, es posible que algunas ilustraciones difieran con respecto al aspecto de la máquina que ha adquirido. Además, puede que contenga descripciones de componentes que dependen del modelo y que no se incluyen en el volumen de entrega.

La información incluida en este manual se basa en las máquinas que han sido fabricadas hasta el momento de la impresión. Wacker Neuson se reserva el derecho a modificar esta información sin previo aviso.

Es necesario asegurarse de que todas las posibles modificaciones o ampliaciones por parte del fabricante se introducen de inmediato en el presente manual.

2.5 Grupos clave

Las personas que trabajen con esta máquina deben recibir una formación periódica acerca de los peligros de manejar la máquina.

Este manual de operación está dirigido a las siguientes personas:

Operadores:

Estas personas han recibido formación acerca del uso de la máquina y han sido informadas acerca de los posibles peligros de una conducta inadecuada.

Personal técnico especializado:

Estas personas cuentan con una formación técnica, así como otros conocimientos y experiencia, y están facultadas para evaluar las tareas que se les han encomendado y reconocer los posibles peligros.

2.6 Explicación de los símbolos

Este manual incluye advertencias de seguridad especialmente destacadas en las categorías: **PELIGRO, ADVERTENCIA, ATENCIÓN y AVISO.**

Antes de empezar a trabajar con esta máquina deben leerse y comprenderse todas las notas y advertencias de seguridad. Todas las notas y advertencias de seguridad de este manual deben transmitirse también al personal de mantenimiento, reparación y transporte.



PELIGRO

Esta combinación de símbolo y palabra de advertencia advierte acerca de una situación peligrosa que provoca la muerte o lesiones graves si no se evita.



ADVERTENCIA

Esta combinación de símbolo y palabra de advertencia advierte acerca de una situación peligrosa que puede provocar la muerte o lesiones graves si no se evita.

**ATENCIÓN**

Esta combinación de símbolo y palabra de advertencia advierte acerca de una posible situación peligrosa que puede provocar lesiones leves y daños en la máquina si no se evita.

AVISO

Información adicional.

2.7 Persona de contacto en Wacker Neuson

La persona de contacto en Wacker Neuson es, según el país, un servicio técnico de Wacker Neuson, una filial de Wacker Neuson o un distribuidor de Wacker Neuson.

En internet en www.wackerneuson.com.

La dirección del fabricante se indica al principio de este manual.

2.8 Limitación de responsabilidad

En los siguientes casos, Wacker Neuson renuncia a toda responsabilidad por daños personales y materiales:

- No observación de este manual.
- Uso no conforme al previsto.
- Aplicación por parte de personal no cualificado.
- Uso de repuestos y accesorios no autorizados.
- Manejo inadecuado.
- Modificaciones estructurales de cualquier tipo.
- No observación de las «Condiciones comerciales generales» (CCG).

2.9 Identificación de la máquina**Datos de la placa de características**

La placa de características contiene los datos que identifican su máquina de forma unívoca. Dichos datos son necesarios para pedir piezas de recambio y para realizar consultas de tipo técnico.

- Registre los datos de su máquina en la siguiente tabla:

Denominación	Sus datos
Grupo y modelo	
Año de fabricación	
N.º de serie	
N.º de versión	
N.º de artículo	

3 Seguridad

AVISO

Lea y respete todas las notas y advertencias de seguridad de este manual. La omisión de estas instrucciones puede provocar descargas eléctricas, quemaduras y/o lesiones graves, así como daños en la máquina y/o en otros objetos. Conserve las advertencias de seguridad y las notas para su futura consulta.

3.1 Principio

Estado actual del conocimiento técnico

Esta máquina ha sido construida conforme al estado actual del conocimiento técnico y las normas técnicas de seguridad reconocidas. A pesar de todo, un uso inadecuado puede derivar en un peligro para el cuerpo y la vida del operador o de terceros, o en daños en la máquina u otros valores reales.

Uso conforme al destino previsto

La máquina solo debe ser utilizada con los siguientes fines:

- Compactación de suelos.
- Compactación de asfalto.
- Compactación de adoquines.

La máquina no debe ser utilizada con los siguientes fines:

- Compactación de suelos muy cohesivos.
- Compactación de suelos helados.
- Compactación de suelos duros no compactables.
- Compactación de suelos sin capacidad de soporte de cargas.

El uso conforme al destino previsto también incluye respetar todas las notas y advertencias de seguridad de este manual, así como las instrucciones de cuidado y mantenimiento.

Cualquier otra aplicación que exceda lo expuesto se considerará como uso inadecuado. Los daños derivados de un uso inadecuado anularán la responsabilidad y la garantía del fabricante. El explotador será el único responsable del riesgo.

Modificaciones en la estructura

No se puede modificar la estructura sin la autorización por escrito del fabricante. Las modificaciones estructurales no autorizadas de esta máquina pueden resultar en peligros para el operador y/o terceros, así como en daños en la máquina.

Además, en el caso de modificaciones estructurales no autorizadas quedará anulada la responsabilidad y la garantía del fabricante.

Se consideran modificaciones estructurales:

- Apertura de la máquina y desmontaje permanente de componentes.
- Montaje de repuestos que no sean de Wacker Neuson o que no sean del mismo tipo de construcción o calidad que las piezas originales.
- Montaje de accesorios de cualquier tipo que no sean de Wacker Neuson.

Los repuestos o accesorios que procedan de Wacker Neuson pueden montarse o incorporarse sin objeciones. Los encontrará en internet en www.wackerneuson.com.

3.2 Responsabilidad del explotador

El explotador es cualquier persona que utilice por sí mismo esta máquina con fines comerciales o económicos o la deje a terceros para su uso/aplicación y, durante su uso, asuma la responsabilidad legal del producto para la protección del personal o terceros.

El explotador debe poner el manual a disposición permanente del personal y asegurarse de que el operador lo ha leído y comprendido.

El manual debe conservarse al alcance de la mano en la máquina o el lugar de aplicación.

El explotador debe entregar el manual a todos los operadores o propietarios posteriores de la máquina.

También deben respetarse los reglamentos, normas y directivas específicos del país sobre la prevención de accidentes y la conservación del medio ambiente. Este manual de operación debe completarse con instrucciones adicionales para tener en cuenta otras normas de seguridad propias de la empresa, administrativas, nacionales o generales.

3.3 Obligaciones del explotador

- Conocer y aplicar las disposiciones vigentes sobre protección laboral.
- Realizar una evaluación de riesgos para determinar los peligros que pueden surgir como resultado de las condiciones de trabajo en el lugar de aplicación.
- Suministrar los manuales de operación para el uso de esta máquina.
- Comprobar regularmente si los manuales de operación se corresponden con la última actualización del código técnico.
- Regular y establecer de forma clara las responsabilidades con respecto al manejo, la eliminación de fallas, el mantenimiento y la limpieza.
- Formar al personal a intervalos regulares e informarles sobre posibles peligros.
- Poner a disposición del personal el equipo de protección necesario.

3.4 Cualificación del personal

Solo el personal cualificado puede poner en marcha y utilizar esta máquina.

Los errores de aplicación, el uso incorrecto o el manejo por parte de personal sin formación suponen un peligro para la salud del operador y/o terceros, y pueden provocar daños o un fallo general de la máquina.

Además, son de aplicación los siguientes requisitos previos para el operador:

- Disponer de la capacidad mental y física adecuada.
- No estar bajo la influencia de las drogas, el alcohol o medicamentos que puedan afectar a la capacidad de reacción.
- Estar familiarizado con las advertencias de seguridad de este manual.
- Estar familiarizado con el uso conforme al destino previsto de esta máquina.
- Haber alcanzado la edad mínima de 18 años para utilizar esta máquina.
- Haber recibido formación acerca de cómo utilizar la máquina de forma autónoma.
- Estar autorizado a poner en marcha las máquinas y sistemas según las normas de la tecnología de seguridad de forma autónoma.

3.5 Fuentes de peligro generales

Los peligros residuales son peligros especiales derivados del uso de maquinaria y que a pesar de tener una construcción conforme a las normas de seguridad, no pueden eliminarse.

Estos peligros residuales no son claramente reconocibles y pueden ser la fuente de un posible peligro de lesiones o para la salud.

En el caso de que surjan peligros residuales imprevisibles, deje de utilizar la máquina de inmediato e informe al jefe responsable. Este adoptará las decisiones necesarias y ordenará todo lo necesario para eliminar el peligro detectado.

En caso necesario, deberá informarse al fabricante.

3.6 Advertencias de seguridad generales

Las advertencias de seguridad de este capítulo contienen todas las "Advertencias de seguridad generales" que deben especificarse en el manual según las normas aplicables. Puede que haya algunas advertencias que no son relevantes para esta máquina.

3.6.1 Lugar de trabajo

- Antes de empezar a trabajar, familiarícese con el entorno de trabajo, por ejemplo, la capacidad de soporte de cargas del suelo o los obstáculos en las cercanías.
- Proteja la zona de trabajo contra el tráfico.
- Aplique la protección necesaria en las paredes y pavimentos, p. ej., en zanjas.
- Mantenga su zona de trabajo ordenada. Los lugares de trabajo desordenados o mal iluminados pueden provocar accidentes.
- Está prohibido trabajar con esta máquina en entornos con peligro de explosión.
- Mantenga a los niños y otras personas lejos de los trabajos con esta máquina. Si se desvía, puede perder el control de la máquina.
- Asegure siempre la máquina de modo que no pueda volcar, rodar, resbalar ni caer. ¡Peligro de lesiones!

3.6.2 Servicio

- Solo el personal técnico especializado puede reparar o realizar el mantenimiento de la máquina.
- Utilice únicamente repuestos y accesorios originales. De este modo se garantiza la seguridad funcional de la máquina.

3.6.3 Seguridad de las personas

- Trabajar bajo los efectos de las drogas, el alcohol o los medicamentos puede provocar lesiones graves.
- Utilice un equipo de protección adecuado en todos los trabajos. El equipo de protección adecuado reduce notablemente el riesgo de lesiones.
- Retire las herramientas antes de poner en marcha la máquina. Las herramientas que se encuentren en las piezas giratorias de la máquina pueden salir despedidas y producir lesiones graves.
- Procure adoptar siempre una posición segura.
- En el caso de tener que trabajar más tiempo con esta máquina, no deben descartarse daños a largo plazo provocados por la vibración. Para conocer los valores exactos de la medición de la vibración, véase el capítulo *Ficha técnica*.
- Utilice ropa adecuada. Mantenga la ropa ancha u holgada, los guantes, las joyas y el pelo largo lejos de las piezas móviles/giratorias de la máquina. ¡Peligro de arrastre!
- Asegúrese de que ninguna persona se detenga en la zona de peligro.

3.6.4 Manipulación y uso

- Trate las máquinas con cuidado. No ponga en marcha las máquinas con componentes o elementos de control defectuosos. Lleve a sustituir de inmediato los componentes o elementos de control defectuosos. Las máquinas con componentes o elementos de control defectuosos presentan un elevado riesgo de lesiones.
- No fije, manipule ni modifique los elementos de control de la máquina de forma no autorizada.
- Utilice la máquina, los accesorios, las herramientas, etc. según estas instrucciones.
- Guarde debidamente las máquinas que no utilice fuera del alcance de los niños. La máquina debe ser utilizada únicamente por el personal autorizado.
- Cuando la máquina se haya enfriado tras el funcionamiento, guárdela en un lugar cerrado con llave, limpio, protegido contra heladas y seco, al que no puedan acceder otras personas ni niños.

3.7 Advertencias de seguridad específicas: planchas vibratorias

3.7.1 Influencias externas

La plancha vibratoria no se debe utilizar con las siguientes influencias externas:

- En caso de lluvia intensa en superficies inclinadas. ¡Peligro de resbalarse!
- Alrededores de campos petrolíferos: salida de gas metano del suelo. ¡Peligro de explosión!
- En vegetación seca y fácilmente inflamable. ¡Peligro de incendio!
- En entornos con riesgo de explosión. ¡Peligro de explosión!



3.7.2 Seguridad funcional

- Al utilizar la máquina preste atención para no dañar ninguna tubería de gas, de agua o eléctrica, ni ningún tubo.
- La máquina no se puede poner en marcha en túneles o recintos cerrados.
- Preste la máxima atención cuando esté cerca de precipicios o pendientes. ¡Peligro de caída!
- No abandone el puesto del operador previsto durante el funcionamiento de la máquina.
- No deje que la máquina funcione sin su supervisión. ¡Peligro de lesiones!
- Delimite la zona de trabajo de forma espaciosa y mantenga alejadas a las personas no autorizadas. ¡Peligro de lesiones!
- Los operadores de esta máquina deben procurar que las personas que se encuentren en la zona de trabajo se mantengan a una distancia mínima de dos metros con respecto a la máquina en marcha.
- No utilice aerosoles de arranque, ya que podrían producir un fallo de encendido y daños en el motor. ¡Peligro de incendio!
- Si utiliza la máquina en superficies inclinadas, arranque siempre desde abajo y permanezca por encima de la máquina en la cuesta. La máquina podría resbalar o volcar.
- No supere la inclinación máxima permitida de la máquina, podría fallar la lubricación del motor; véase el capítulo *Ficha técnica*.

3.7.3 Distancias mínimas de seguridad

Los trabajos de compactación cerca de construcciones pueden dañar los edificios. Por este motivo, deben comprobarse previamente todas las posibles repercusiones y vibraciones en los edificios circundantes.

Se deben tener en cuenta los reglamentos y códigos correspondientes a la medición, evaluación y prevención de las vibraciones emitidas, en concreto, la norma DIN 4150-3.

Wacker Neuson no asume ninguna responsabilidad por los posibles daños causados en edificios.

3.8 Advertencias de seguridad generales: motores de combustión interna

Deben respetarse las siguientes advertencias:

- Antes de empezar a trabajar, compruebe el motor en busca de fugas y grietas en la tubería de combustible, el tanque y la tapa de combustible roscable.
- No ponga en marcha los motores defectuosos. Sustituya de inmediato las piezas dañadas.
- El número de revoluciones del motor preajustado no se puede regular. Podrían producirse daños en el motor.
- Asegúrese de que el sistema de escape del motor está libre de residuos. ¡Peligro de incendio!
- Antes de repostar, apague el motor y deje que se enfríe.
- Utilice el combustible correcto. El combustible no se puede mezclar con otros líquidos.
- Para repostar, utilice medios de llenado limpios. No derrame el combustible; limpie de inmediato el combustible derramado.
- No arranque el motor cerca del lugar donde se haya derramado combustible. ¡Peligro de explosión!
- Si se utiliza en espacios parcialmente cerrados, debe garantizarse una ventilación suficiente. No inhale los gases de escape. ¡Peligro de intoxicación!
- La superficie del motor y el sistema de escape pueden calentarse mucho en un breve periodo de tiempo. ¡Peligro de quemaduras!

AVISO

Esta máquina está equipada con un motor certificado por EPA.

Un ajuste del número de revoluciones influye en la certificación EPA y las emisiones. Solo un profesional cualificado puede llevar a cabo la puesta a punto del motor.

Para más información, póngase en contacto con el fabricante del motor o su persona de contacto en Wacker Neuson.

3.9 Advertencias de seguridad generales: combustible, lubricantes y refrigerantes

Deben respetarse las siguientes advertencias:

- Al manipular combustible, lubricantes y refrigerantes utilice siempre gafas de seguridad y guantes de protección. Acuda de inmediato a un médico si, por ejemplo, los ojos entran en contacto con aceite hidráulico, combustible, aceite o refrigerante.
- Evite que la piel entre en contacto directo con el combustible, los lubricantes y los refrigerantes. Limpie de inmediato la piel con agua y jabón.
- No coma ni beba mientras trabaja con combustible, lubricantes y refrigerantes.
- Un aceite hidráulico o un combustible impuros debido al polvo o agua pueden producir un desgaste o avería prematuros de la máquina.
- Elimine el combustible, el lubricante y el refrigerante vaciados o derramados conforme a las disposiciones en vigor sobre la conservación del medio ambiente.
- Si sale combustible, lubricante o refrigerante de la máquina, no la utilice y llévela a reparar de inmediato con su persona de contacto de Wacker Neuson.

3.10 Mantenimiento




Deben respetarse las siguientes advertencias:

- No realice el mantenimiento, repare, ajuste ni limpie la máquina cuando esté encendida. Desconecte la batería de arranque al llevar a cabo trabajos en el sistema eléctrico.
- Respete los intervalos de mantenimiento.
- Después de cada mantenimiento o reparación, vuelva a fijar todos los dispositivos de seguridad en la máquina.
- Siga el plan de mantenimiento. El servicio de su persona de contacto en Wacker Neuson debe hacerse cargo de los trabajos no realizados.
- Sustituya siempre de inmediato los componentes de la máquina desgastados o dañados. Utilice únicamente repuestos de Wacker Neuson.
- Mantenga la máquina limpia.
- Las etiquetas adhesivas de seguridad que falten, estén dañadas o sean ilegibles deben sustituirse de inmediato. Las etiquetas adhesivas de seguridad contienen información importante para la protección del operador.
- Los trabajos de mantenimiento deben llevarse a cabo en un entorno limpio y seco (por ejemplo, un taller).

3.11 Equipo de protección individual

AVISO

Para, en la medida de lo posible, evitar lesiones al utilizar esta máquina, utilice un equipo de protección individual en todos los trabajos donde utilice esta máquina.

Pictograma	Significado	Descripción
	¡Utilice calzado de seguridad!	El calzado de seguridad protege contra contusiones, la caída de piezas y el deslizamiento en suelos resbaladizos.
	¡Utilice guantes de protección!	Los guantes de protección protegen contra la abrasión, los cortes, los pinchazos, así como de las superficies calientes.
	¡Utilice protección auditiva!	La protección auditiva protege de sufrir pérdidas auditivas permanentes.

AVISO

Con esta máquina pueden excederse los límites de ruido específicos de cada país (nivel de criterio individual). Por este motivo deben utilizarse protectores auditivos. Para conocer los valores exactos de la emisión de ruido, véase el capítulo *Ficha técnica*.

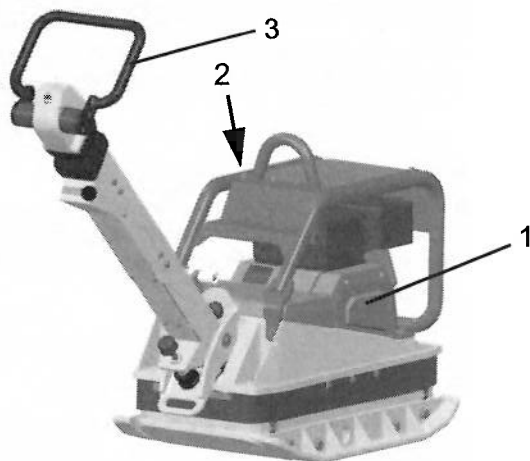
Cuando utilice protección auditiva, trabaje atento y con prudencia, ya que percibirá los ruidos, por ejemplo, gritos o tonos de advertencia, de forma muy limitada.

Wacker Neuson recomienda utilizar siempre protección auditiva.

3.12 Dispositivos de seguridad

Los dispositivos de seguridad protegen al usuario de esta máquina antes de que se vea expuesto a un peligro existente. Se trata de barreras (dispositivos de protección separadores) u otras medidas técnicas destinadas a impedir que el usuario se exponga a un peligro. En determinadas situaciones, la fuente de peligro puede desaparecer o puede que el peligro se reduzca.

Esta máquina dispone de los siguientes dispositivos de seguridad:



Pos.	Descripción	Pos.	Descripción
1	Cubrecorreas	3	Posición central automática de la palanca de mando
2	Protección contra contacto casual del sistema de escape		

AVISO

Fije siempre las uniones roscadas con el torque de apriete indicado.

3.13 Cómo actuar en situaciones de peligro

Medidas preventivas:

- Esté siempre preparado para un caso de accidente.
- Mantenga al alcance de la mano los dispositivos de primeros auxilios.
- Familiarice al personal con los dispositivos de notificación de accidentes, primeros auxilios y salvamento.
- Mantenga libres las vías de acceso para los vehículos de salvamento.
- Proporcione formación al personal acerca de las medidas de primeros auxilios.

Medidas en caso de emergencia:

- Apague la máquina de inmediato.
- Saque a los heridos y otras personas de la zona de peligro.
- Inicie las medidas de primeros auxilios.
- Alerta a los equipos de salvamento.
- Mantenga libres las vías de acceso para los vehículos de salvamento.
- Informe a los responsables del lugar de aplicación.

4 Etiquetas autoadhesivas indicadoras y de seguridad



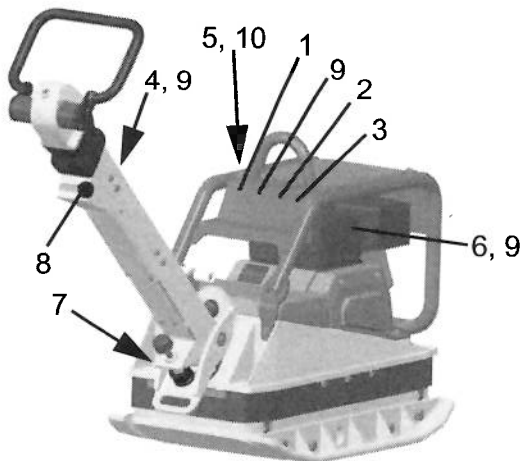
ADVERTENCIA






Símbolos ilegibles






Con el paso del tiempo las etiquetas autoadhesivas y las placas de la máquina pueden ensuciarse o quedar indescifrables por otros motivos.

- Todas las advertencias de seguridad y notas de advertencia y manejo de la máquina deben conservarse en buen estado y legibles.
- Renueve las etiquetas autoadhesivas y las placas que estén dañadas.

La máquina dispone de las siguientes etiquetas autoadhesivas:



Pos.	Etiqueta autoadhesiva	Descripción
1		Utilice ropa de protección individual para evitar lesiones y daños para la salud. <ul style="list-style-type: none"> ■ Protección auditiva. ■ Lea el manual de operación.
2		La caída de la máquina puede provocar lesiones graves. <ul style="list-style-type: none"> ■ Eleve la máquina únicamente por el punto de suspensión central con el equipo de izaje y los elementos de fijación (ganchos de seguridad) homologados. ■ No eleve la máquina con el cucharón de una excavadora por el punto de suspensión central. ■ No eleve la máquina con una carretilla elevadora por el punto de suspensión central.
3		Nivel de potencia acústica garantizado.
4		La caída de la máquina puede provocar lesiones graves. <ul style="list-style-type: none"> ■ No eleve la máquina por la palanca de mando o la barra de mando.
5		Peligro de incendio. Prohibido fumar y encender fuego.

Pos.	Etiqueta autoadhesiva	Descripción
6		Advertencia de superficie caliente.
7		Puntos de fijación.
8	Máquinas para EE. UU. 	Start/Stop.
9	Máquinas para EE. UU. 	Advertencia.
10	Máquinas para EE. UU. 	Peligro.

5 Composición y función

5.1 Volumen de entrega

La máquina se suministra completamente montada y está dispuesta para el funcionamiento después de desembalarla.

El volumen de entrega comprende:

- Plancha vibratoria
- Manual de operación

5.2 Campo de aplicación

La plancha vibratoria sirve para compactar suelos y se utiliza en la arquitectura de parques y jardines, las construcciones viales y de pavimentos, y las obras civiles.

5.3 Descripción breve

La plancha vibratoria es una máquina para compactar suelos.

La vibración necesaria para la compactación se genera con el excitador firmemente unido a la placa base. Dicho excitador está diseñado como excitador central con oscilaciones en un solo plano. Este principio permite modificar la dirección de la vibración al torsionar las masas excéntricas.

De este modo es posible una transición sin escalones entre la compactación en marcha de avance, en el lugar y en marcha de retroceso. Este proceso se controla de forma hidráulica mediante la palanca de mando en el cabezal de la barra de mando.

El motor de accionamiento fijado a la masa superior acciona el excitador. El par motor se transmite mediante el embrague centrífugo y la correa trapezoidal del excitador.

Con un bajo número de revoluciones del motor, el embrague centrífugo interrumpe el flujo de fuerzas hacia el excitador y permite así que el motor de accionamiento funcione sin problemas en marcha al ralentí.

En las máquinas para EE. UU. las revoluciones del motor de accionamiento pueden modificarse sin escalones a través de control remoto mediante la palanca de aceleración y bloquearse en la posición al ralentí. La placa base y la masa superior están unidas entre sí mediante cuatro topes de caucho-metal que absorben las vibraciones. Esta atenuación impide que se transmitan frecuencias muy altas a la masa superior. De este modo se mantiene la funcionalidad del motor de accionamiento a pesar del elevado rendimiento de compactación.

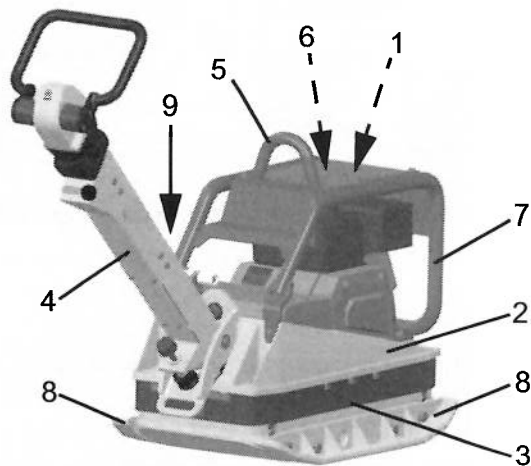
El motor de accionamiento se pone en marcha mediante un arranque reversible.

Placas adicionales

Para superficies de trabajo más grandes se recomienda utilizar placas adicionales más anchas.

6 Componentes y elementos de control

6.1 Componentes



Pos.	Denominación	Pos.	Denominación
1	Motor de accionamiento	6	Depósito de combustible
2	Masa superior	7	Armazón de protección
3	Placa base	8	Placas adicionales
4	Barra de mando	9	Placa de características
5	Punto de suspensión central		

Barra de mando

Se puede ajustar la barra de mando a la altura de trabajo óptima mediante el husillo roscado.

Punto de suspensión central

El punto de suspensión central sirve para levantar la máquina. Se encuentra en el centro de gravedad de la máquina.

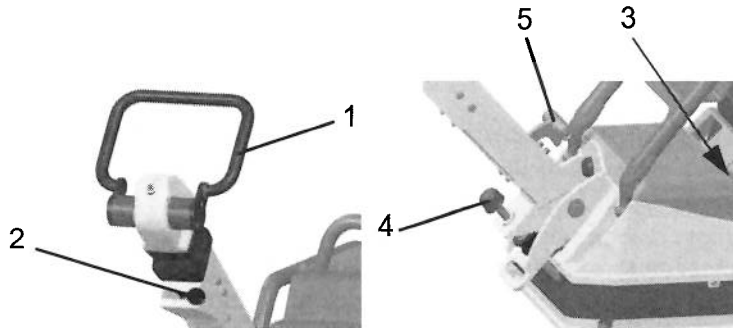
Placas adicionales

Para esta máquina hay disponibles placas adicionales de distintas anchuras con las que se puede aumentar o disminuir el ancho de trabajo de la máquina.

6.2 Elementos de control

Mantener el cuadro indicador y los elementos de control siempre limpios, secos y libres de aceite y grasa.

Los elementos de control como, por ejemplo, el interruptor SÍ/NO, la empuñadura del acelerador, etc. no deben bloquearse, manipularse ni modificarse sin autorización.



Pos.	Denominación	Pos.	Denominación
1	Palanca de mando	4	Husillo roscado
2	Palanca de aceleración (máquinas de EE. UU.)	5	Empuñadura de bloqueo de la barra de mando
3	Cuerda de arranque		

Palanca de mando

La palanca de mando sirve para regular la velocidad y la dirección de marcha de forma progresiva.

Palanca de aceleración

Las revoluciones del motor de accionamiento pueden modificarse sin escalones a través de control remoto mediante la palanca de aceleración y bloquearse en la posición al ralentí.

Máquinas para la UE: palanca de aceleración en el motor.

Máquinas para EE. UU.: palanca de aceleración en la barra de mando.

Empuñadura de bloqueo de la barra de mando

La empuñadura de bloqueo de la barra de mando sirve para soltar la barra de mando y colocarla en la posición de trabajo.

Husillo roscado

El husillo roscado sirve para ajustar la barra de mando a la altura de trabajo óptima.

7 Transporte



ADVERTENCIA

Un manejo inadecuado puede causar lesiones o graves daños materiales.

- Lea y observe todas las advertencias de seguridad de este manual de operación.



PELIGRO

Peligro de caída.

La caída de la máquina puede provocar lesiones graves, por ejemplo, por aplastamiento.

- Utilice únicamente equipos de izaje y elementos de fijación (ganchos de seguridad) adecuados y comprobados con suficiente capacidad de carga.
- No eleve la máquina solo por el punto de suspensión central.
- Asegure la máquina de forma fiable en el equipo de izaje.
- No eleve la máquina con el cucharón de una excavadora o una carretilla elevadora por el punto de suspensión central.
- No eleve la máquina por la palanca de mando.
- Abandone la zona de peligro al elevar la máquina; no permanezca debajo de cargas suspendidas.



ADVERTENCIA

Peligro de incendio y explosión del combustible.

El combustible derramado puede incendiarse y provocar quemaduras graves.

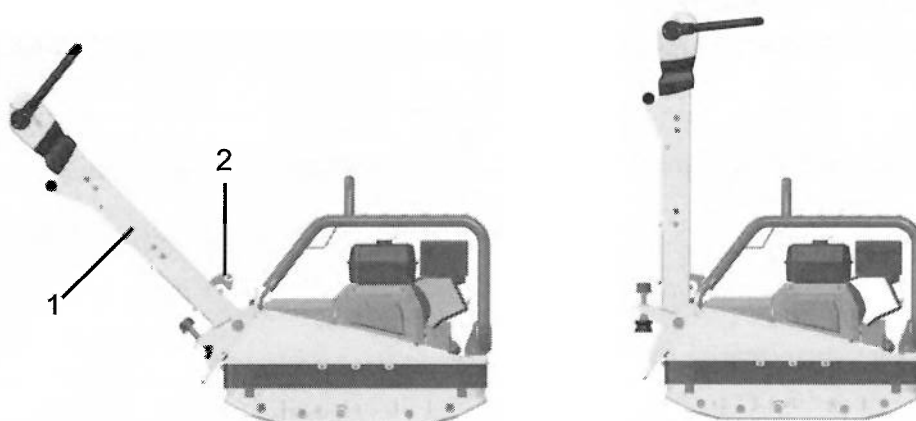
- Eleve y transporte la máquina en posición vertical.

7.1 Carga y transporte

Preparación previa

AVISO

Wacker Neuson recomienda vaciar el depósito de combustible antes del transporte.

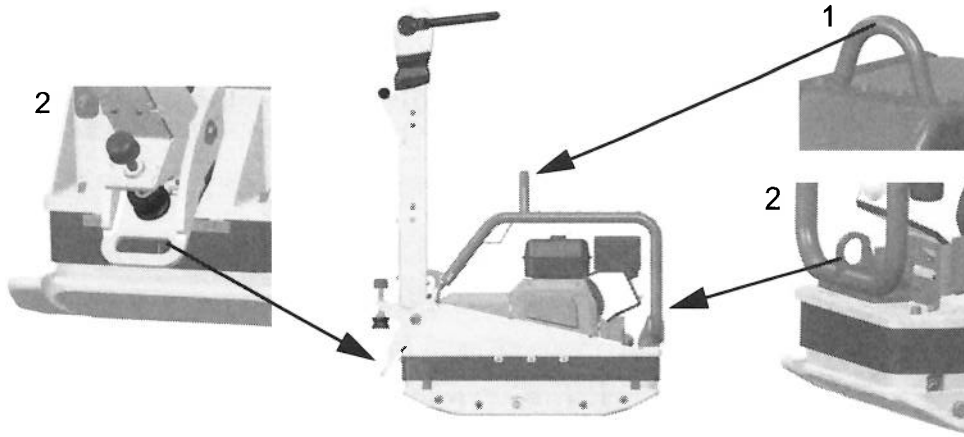


Pos.	Denominación	Pos.	Denominación
1	Barra de mando	2	Empuñadura de bloqueo de la barra de mando

Durante la carga y el transporte, la barra de mando debe fijarse en posición vertical mediante el enclavamiento de la empuñadura de bloqueo de la barra.

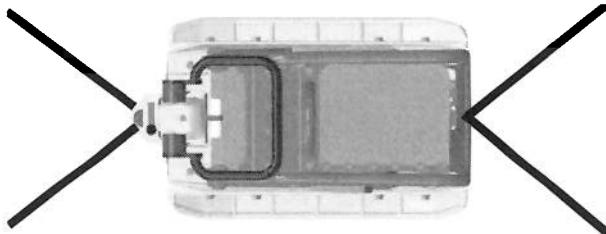
Elevación y amarre de la máquina**AVISO**

Asigne a un técnico especializado para que dirija una elevación segura.



Pos.	Denominación	Pos.	Denominación
1	Punto de suspensión central	2	Puntos de fijación

1. Para elevar la máquina, fije los elementos de fijación adecuados en el punto de suspensión central.
2. Cargue la máquina con precaución en o encima de un medio de transporte con capacidad de soporte de cargas y estable.



Tras cargar la máquina en el medio de transporte, amárrela de forma que no pueda rodar, resbalar ni volcar. Sujete los amarres en los puntos de fijación previstos para ello.

8 Manejo y funcionamiento



ADVERTENCIA

Un manejo inadecuado puede causar lesiones o graves daños materiales.

- Lea y observe todas las advertencias de seguridad de este manual de operación.

8.1 Antes de la puesta en marcha

8.1.1 Comprobaciones previas a la puesta en marcha

- Compruebe que la máquina y sus componentes no presentan ningún daño. En caso de detectar daños, no utilice la máquina y póngase en contacto de inmediato con un distribuidor de Wacker Neuson.
- Asegúrese de que ha eliminado todo el material de embalaje suelto de la máquina.
- Compruebe el nivel de combustible.
- Compruebe el nivel de aceite del motor.
- Comprobar el filtro de aire.
- Compruebe el nivel de aceite hidráulico.
- Revise las tuberías de combustible en busca de fugas.
- Compruebe el apriete correcto de los tornillos.

AVISO

Realice las comprobaciones indicadas en el capítulo *Mantenimiento*; en caso necesario, agregue el combustible, los lubricantes y los refrigerantes necesarios, véase el capítulo *Ficha técnica*.

8.1.2 Ajuste de la barra de mando



Pos.	Denominación	Pos.	Denominación
1	Barra de mando	2	Husillo roscado

Se puede ajustar la barra de mando a la altura de trabajo óptima mediante el husillo roscado.

8.2 Notas sobre el funcionamiento



ADVERTENCIA

Peligro de vuelco

Peligro de lesiones graves si la máquina resbala o vuelca.

Cerca de los bordes, 2/3 de la máquina deben estar como mínimo sobre una superficie con capacidad de soporte de cargas.

- Poner la máquina fuera de servicio y volver a elevar a una superficie con capacidad de soporte de cargas.

**ADVERTENCIA**

Peligro para la salud debido a los gases de escape

- Los gases de escape de este motor contienen sustancias químicas que, en el estado de California se han reconocido como posible causa de cáncer, defectos congénitos u otros daños en el sistema reproductor.

**ADVERTENCIA**

Peligro de aplastamiento

Si pierde aceite hidráulico la máquina pasa a la marcha de retroceso.

Funcionamiento en superficies inclinadas

- En las zonas con pendientes, manténgase siempre por encima de la máquina.
- En las pendientes, arranque la máquina solo desde abajo (una pendiente que se puede subir con facilidad, tampoco representa un peligro en la bajada).
- No se coloque en la dirección descendente de la máquina.
- No supere la inclinación máxima admitida, véase el capítulo *Ficha técnica*.
- Con la inclinación máxima admitida, utilice la máquina solo durante un breve periodo de tiempo.

AVISO

Si se supera la inclinación máxima admitida, falla la lubricación del motor y, en consecuencia, se producen daños en sus componentes.

Compactación de adoquines

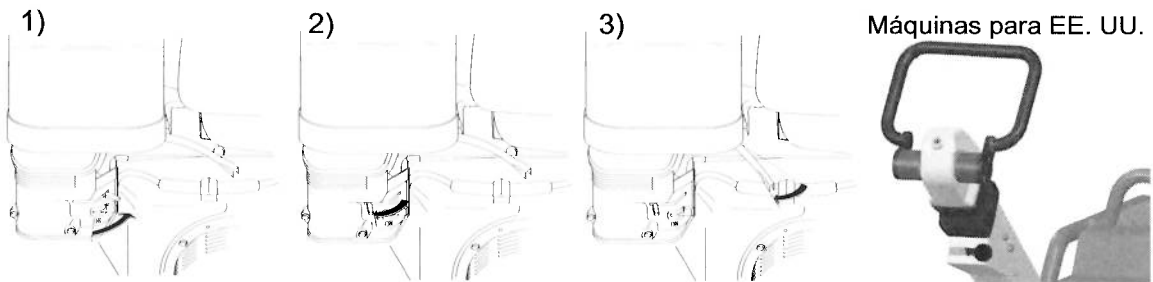
En la compactación de pavimentos adoquinados, Wacker Neuson recomienda utilizar una placa de deslizamiento para evitar daños en la máquina y el material a compactar; véase el capítulo *Accesorios*.

8.3 Puesta en marcha**PELIGRO**

Peligro de incendio

Los aerosoles de arranque son altamente inflamables y pueden incendiarse y provocar quemaduras graves.

- No utilice aerosoles de arranque.

8.3.1 Arranque del motor

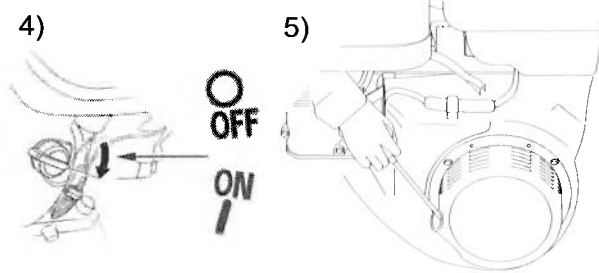
1. Gire la llave de combustible a ON.
2. Sitúe la palanca del estrangulador en CLOSE.

AVISO

No utilice el cebador cuando el motor esté caliente o la temperatura del aire sea alta.

3. La palanca de aceleración en la posición de ralenti.

8.3.2 Arrancar con el arranque reversible



4. Gire el interruptor de arranque a ON.
5. Saque la cuerda de arranque lentamente hasta que ofrezca resistencia a la compresión y, entonces, extiéndala con fuerza.



ATENCIÓN

No suelte abruptamente la cuerda de arranque contra el motor, debe acompañarla con la mano para evitar daños en el arranque.

8.3.3 Puesta en marcha de la máquina

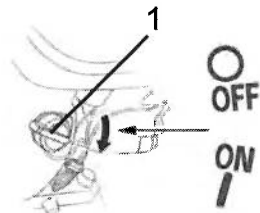
Cuando el motor se caliente, coloque la palanca del estrangulador hacia OPEN.
Coloque la palanca de aceleración a las revoluciones deseadas.



ADVERTENCIA

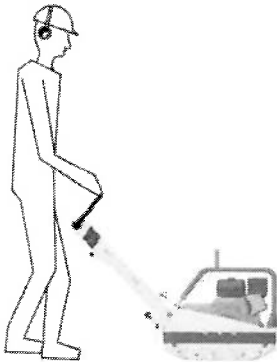
Sistema de aviso de nivel de aceite

El sistema de aviso de nivel de aceite evita daños en el motor producidos por la cantidad insuficiente de aceite en la caja del mecanismo de manivela. Antes de que el nivel de aceite de la caja del mecanismo de manivela pueda situarse por debajo del nivel mínimo, el sistema de aviso de nivel de aceite desconecta el motor automáticamente (el interruptor de arranque permanece en I).



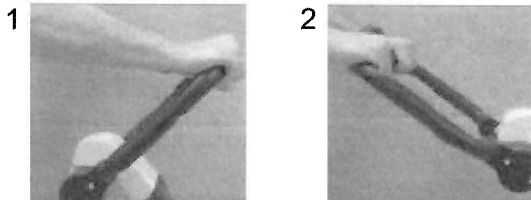
Pos.	Denominación
1	Interruptor de arranque

8.4 Funcionamiento



- El lugar previsto para el operador es detrás de la máquina.
- Guíe y conduzca la máquina por la palanca de mando.

8.4.1 Selección de dirección de marcha

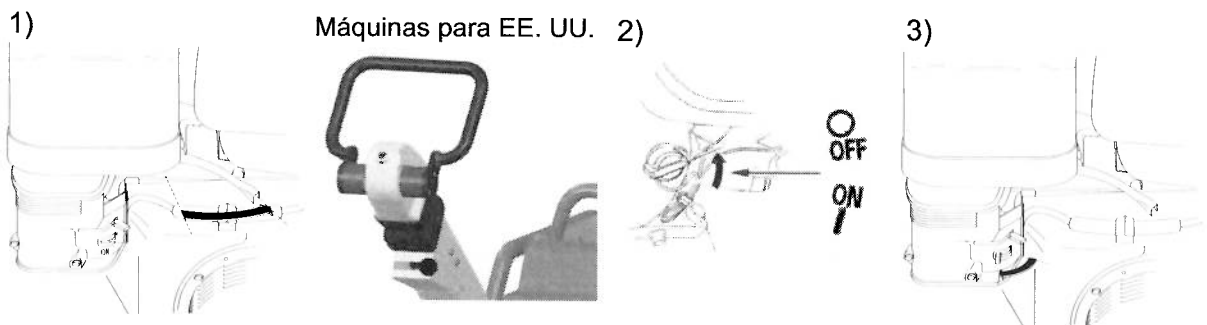


Pos.	Denominación	Pos.	Denominación
1	Hacia delante	2	Hacia atrás

1. Coloque la palanca de aceleración en la posición de aceleración máxima.
2. Seleccione la dirección de marcha y la velocidad con la palanca de mando.

8.5 Paro del equipo

8.5.1 Paro de la máquina



1. La palanca de aceleración en la posición de ralentí.
2. Conecte el interruptor de arranque en OFF.
3. Gire la llave de combustible a OFF.

9 Mantenimiento

**ADVERTENCIA**

Un manejo inadecuado puede causar lesiones o graves daños materiales.

- Lea y observe todas las advertencias de seguridad de este manual de operación.

**ADVERTENCIA**

Peligro de intoxicación por gases de escape.

Los gases de escape contienen monóxido de carbono tóxico que puede provocar la pérdida del conocimiento o la muerte.

- Los trabajos de mantenimiento deben realizarse únicamente con el motor apagado y la máquina fuera de servicio.

**ADVERTENCIA**

Peligro de lesiones debido a un funcionamiento no controlado de la máquina y sus componentes móviles.

- Los trabajos de mantenimiento deben realizarse únicamente con el motor apagado y la máquina fuera de servicio.

**ADVERTENCIA**

Peligro de incendio y explosión del combustible y los vapores de combustible

El combustible y los vapores de combustible pueden incendiarse o prender fuego y provocar quemaduras graves.

- No fume.
- No llene el depósito cerca de llamas abiertas.
- Antes de repostar, apague el motor y deje que se enfríe.

**ADVERTENCIA**

Advertencia de superficies calientes

El sistema de gases de escape y el motor pueden calentarse mucho tras un breve periodo de tiempo y provocar quemaduras graves si entran en contacto con la piel.

- Dejar enfriar siempre la máquina después de utilizarla.
- Si no se puede respetar la fase de enfriamiento (por ejemplo, en caso de situación de emergencia), utilice unos guantes de protección resistentes al calor.

**ADVERTENCIA**

Peligro de lesiones si los dispositivos de seguridad no están disponibles o no funcionan.

- Utilice la máquina únicamente si los dispositivos de seguridad están correctamente fijados y funcionan.
- No modifique ni desmonte los dispositivos de seguridad.

9.1 Tabla de mantenimiento

Trabajos de mantenimiento	diario	mensual	h
Limpie la máquina. Inspeccione visualmente para comprobar su integridad. Inspección visual en busca de daños.	■		
Comprobación del nivel de aceite del motor.*	■		
Comprobación de la zona de admisión del aire de combustión.*	■		
Compruebe el apriete correcto de los tornillos.	■		
Limpieza de bujías, comprobación de la luz entre electrodos de la bujía.*		■	
Comprobación del nivel de aceite hidráulico.***		■	
Comprobación/cambio de la correa trapezoidal.		■	
Cambiar el aceite del motor.*			20 h** / 100 h
Reengrasado del husillo roscado.			40 h
Cambie el filtro de combustible.*			100 h
Limpie la malla del supresor de chispas.*			100 h
Limpie el cartucho para filtro de aire.*			100 h
Cambie el aceite del excitador.			100 h** / 250 h
Comprobación de las mangueras hidráulicas.**			125 h
Comprobación del tope de caucho.***			125 h
Compruebe el nivel de aceite del excitador.			150 h
Comprobación del juego de válvula.***			300 h
* Preste atención al manual de operación del motor. ** Realice estas tareas solo una vez. *** Este trabajo debe ser realizado por el servicio de su persona de contacto en Wacker Neuson.			

9.2 Trabajos de mantenimiento

ATENCIÓN

Peligro para la salud debido al combustible, lubricantes y refrigerantes.

- No inhale el combustible, los lubricantes, los refrigerantes ni los vapores.
- Evite que los ojos y la piel entren en contacto con el combustible, los lubricantes y los refrigerantes.


ADVERTENCIA

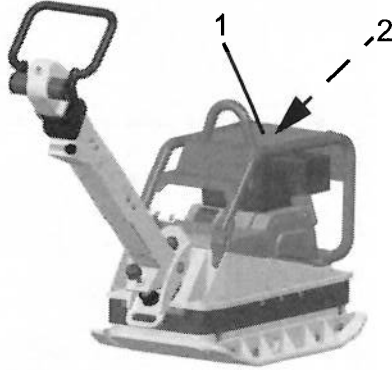
Peligro de incendio y explosión del combustible y los vapores de combustible.

- No fume.
- No llene el depósito cerca de llamas abiertas.
- Antes de repostar, apague el motor y deje que se enfríe. Repostar únicamente en entornos bien ventilados.

Preparación previa:

1. Coloque la máquina en una superficie plana.
2. Pare el equipo.
3. Deje enfriar el motor.

9.2.1 Comprobación y llenado del nivel de combustible



Pos.	Denominación	Pos.	Denominación
1	Cubierta	2	Tapa de combustible roscable

1. Plegar la cubierta hacia un lado.
2. Elimine la suciedad que haya en la boca de llenado de combustible.
3. Abra la tapa de combustible roscable.
4. Compruebe el nivel de combustible mediante una inspección visual.
5. En caso necesario, agregue combustible con un recipiente limpio.
Para el tipo de combustible, véase el capítulo *Ficha técnica*.

AVISO

Agregue combustible solo hasta el borde inferior de la boca de llenado.

6. Selle la tapa de combustible roscable.

9.2.2 Limpie la máquina



ADVERTENCIA

Peligro de incendio y explosión al utilizar productos de limpieza inflamables.

- No limpie la máquina ni sus componentes con gasolina u otros disolventes.

AVISO

La entrada de agua puede dañar el motor, los elementos de control eléctricos o los componentes de la máquina. No dirija las lavadoras de alta presión directamente hacia la zona de admisión de aire ni los componentes eléctricos.

1. Después de limpiar, inspeccione el cable, las mangueras, las tuberías de servicios y la tornillería en busca de fugas, uniones flojas, rozaduras y otro tipo de daños.
2. Remedie de inmediato todos los defectos detectados.

9.2.3 Limpieza de la copa de sedimentos

1. Cierre la llave de combustible.
2. Desmonte la copa de sedimentos y el anillo en o, límpielos con productos de limpieza y déjelos secar por completo.
3. Monte la copa de sedimentos y el anillo en o.
4. Abra la llave de combustible y compruebe en busca de fugas.

9.2.4 Limpieza del filtro de aire

**ADVERTENCIA**

¡Peligro de incendio y explosión!

- No utilice gasolina ni productos de limpieza para limpiar el cartucho para filtro de aire.

**ATENCIÓN**

No deje funcionar el motor sin el filtro de aire, ya que esto provocará el rápido desgaste del motor.

1. Desmonte las tuercas de mariposa y la tapa del filtro de aire.
2. Saque y separe el cartucho para filtro de aire.
3. Compruebe los cartuchos en busca de agujeros y grietas, y cámbielos si presentan daños.

Protector de espuma:

Lave por dentro el protector con una solución de detergente de uso doméstico y agua caliente, a continuación, enjuague de forma minuciosa. Deje secar el protector y sumérjalo en aceite de motor limpio. Exprima el exceso de aceite; si queda demasiado aceite en la aplicación, el motor echará humo al arrancar por primera vez.

Filtro de papel:

Sacuda el filtro varias veces contra una superficie dura para eliminar el exceso de suciedad. Sople el filtro de dentro hacia fuera con aire comprimido. No utilice un cepillo para eliminar la suciedad, ya que podría presionar la suciedad hacia dentro de las fibras.

Cambie el filtro si está muy sucio.

9.2.5 Uniones roscadas

En las planchas vibratorias debe comprobarse a intervalos regulares que las uniones roscadas están bien sujetas.

9.2.6 Cambio de la bujía

**ATENCIÓN**

No use bujías con un valor térmico erróneo.

Para garantizar un impecable funcionamiento del motor, la bujía debe tener la luz correcta entre electrodos de la bujía y estar libre de residuos en la recámara de combustión.

1. Retire el capuchón de bujía y desenrosque la bujía con una llave de bujía.

**ADVERTENCIA**

Peligro de quemaduras

Cuando el motor se ha usado recientemente, el silenciador estará muy caliente. No toque el silenciador.

2. Inspeccione la bujía. Cambie la bujía cuando el aislador esté roto o partido. Limpie la bujía con un cepillo de alambres cuando tenga que utilizarla de nuevo. Para las especificaciones del modelo de bujía, véase el capítulo *Ficha técnica*.
3. Mida la luz entre electrodos de la bujía con una sonda de medición. Para las especificaciones de la luz entre electrodos de la bujía, véase el capítulo *Ficha técnica*. Corrija la distancia, en caso necesario, doblando los electrodos laterales.
4. Compruebe si el anillo de junta de la bujía se encuentra en buen estado.
5. Enrosque la bujía manualmente para evitar dañar la rosca.

6. Tras asentarla, fije la bujía con una llave de bujía para comprimir el anillo de junta.

AVISO

Una nueva bujía debe apretarse girando 1/2 vuelta tras el asentamiento para comprimir el anillo de junta. Si sigue utilizándose la bujía antigua, es suficiente con girar 1/8-1/4 vuelta para comprimir el anillo de junta.



ATENCIÓN

La bujía debe apretarse de forma impecable. Una bujía mal apretada puede alcanzar elevadas temperaturas y provocar daños en el motor.

9.2.7 Comprobación y cambio de la correa trapezoidal



Pos.	Denominación	Pos.	Denominación
1	Cubrecorreas	3	Polea para correa en v del motor
2	Tuercas	4	Correa trapezoidal

1. Desmonte el cubrecorreas.
2. Suelte las tuercas en la polea para correa en v del motor.
3. Desmontar semipolea exterior.
4. Quite el número necesario de lanas (normalmente basta con una arandela).
 - Monte las lanas extraídas en la parte exterior de la semipolea.
5. Coloque las lanas elásticas de modo que el reborde grande quede en la polea para correa en v del motor.
6. Desenrosque las tuercas y, a continuación, fije la polea para correa en v del motor girando continuamente. Torque de apriete de 25 Nm.
7. Monte el cubrecorreas.

9.2.8 Cambie el aceite del excitador y compruebe el nivel de aceite



PELIGRO

Peligro de quemaduras

- Precaución al drenar el aceite caliente.

AVISO

Cambie el aceite con el aceite del excitador caliente. La máquina debe estar fuera de servicio.



Pos.	Denominación	Pos.	Denominación
1	Tapón roscado	2	Agujero de llenado

AVISO

Para proteger las superficies de trabajo del aceite vaciado, coloque un plástico impermeable.

1. Tumbé y apoye la máquina por el lado del agujero de llenado.
2. Coloque un recipiente colector adecuado debajo del agujero de llenado.
3. Elimine la suciedad que haya en el agujero de llenado.
4. Destornille el tapón roscado del agujero de llenado y deje salir el aceite usado por completo.

AVISO

Recoja el aceite derramado o vaciado y elimine el aceite usado de forma respetuosa con el medio ambiente según las reglamentaciones de la legislación.

5. Tumbé y apoye la máquina por el otro lado.

AVISO

Agregue solo la cantidad de aceite indicada.

6. Para el aceite nuevo, el tipo de aceite del excitador y la cantidad, véase el capítulo *Ficha técnica*. Agregue aceite por el agujero de llenado; utilice un recipiente adecuado y limpio.
7. Coloque la máquina en posición horizontal sobre un suelo plano.
8. Atornille el tapón roscado con anillo de junta en el agujero de llenado. Torque de apriete de 100 Nm.

10 Eliminación de fallas



PELIGRO

Peligro de muerte si la eliminación de fallas se realiza por su propia cuenta.

- En el caso de que se produzcan fallas en esta máquina, que no estén descritas en el presente manual, póngase en contacto con el fabricante. No remedie las fallas por su propia cuenta.

10.1 Tabla de fallas

Falla	Posible causa	Solución
El motor no arranca.	Muy poco combustible.	Agregue combustible. Compruebe la alimentación de combustible.
	La llave de combustible está cerrada.	Abra la llave de combustible.
	El filtro de aire está sucio.	Limpie el filtro de aire.
	Interruptor del motor en OFF.	Coloque el interruptor del motor en ON.
	El arranque reversible está averiado.	*
	El sistema de aviso del nivel de aceite se ha desconectado.	Agregue aceite de motor.
La velocidad de marcha de avance es muy baja.	Hay muy poco aceite hidráulico en el cabezal de la barra de mando.	Rellene con aceite hidráulico.
La velocidad de retroceso es muy baja.	Hay demasiado aceite hidráulico en el cabezal de la barra de mando.	Corrija el nivel de aceite como corresponda.*
	Hay aire en el sistema de control hidráulico.	Púrguelo.*
No funciona la marcha de avance/retorno.	Falla mecánica.	*
Pérdida de aceite hidráulico.	Problemas de estanqueidad, la manguera hidráulica está averiada.	*
* Este trabajo debe ser realizado por el servicio de su persona de contacto en Wacker Neuson.		

11 Accesorios



ATENCIÓN

Los accesorios y repuestos que no procedan de Wacker Neuson pueden aumentar el peligro de lesiones y posibles daños en la máquina.

- Si se utilizan otros accesorios y repuestos, que no proceden de Wacker Neuson, este renuncia a toda responsabilidad.

Para esta máquina hay disponible un variado catálogo de accesorios.

Encontrará más información sobre cada uno de los accesorios en internet en www.wackerneuson.com.

Placas adicionales

Para esta máquina hay disponibles placas adicionales de distintas anchuras con las que se puede aumentar o disminuir el ancho de trabajo de la máquina.

Placa de deslizamiento

Las placas de deslizamiento ofrecen una protección óptima para evitar daños en las superficies de adoquines, algo esencial en los tipos de adoquines con una película de recubrimiento en la superficie.

12 Ficha técnica

12.1 BPU

Denominación	Unidad	BPU4045A US	BPU5545A	BPU5545A US
N.º de artículo		5100009663	5100009657	5100009658
Fuerza centrífuga	kN	40,00	55,00	55,00
Oscilaciones	Hz	69	69	69
	1/min	4.140	4.140	4.140
Rendimiento superficial *	m ² /h	656	852	852
Marcha de avance	m/min	24,0	27,0	27,0
Capacidad de ascenso	%	36,4	36,4	36,4
Longitud (barra de mando en posición de trabajo)	mm	1.661	1.661	1.661
Anchura	mm	604	604	604
Altura	mm	1.308	1.308	1.308
Peso de servicio	kg	330	340	340
Altura de acceso inferior	mm	725 – 859	725 – 859	725 – 859
Potencia nominal **	kW	5,1	6,4	6,4
Número de revoluciones nominal	1/min	2.600	2.600	2.600
Volumen de aceite del excitador	l	0,75	0,75	0,75
Tipo de aceite del excitador		SAE 75W-90	SAE 75W-90	SAE 75W-90
Volumen de aceite hidráulico	l	0,5	0,5	0,5
Tipo de aceite hidráulico		MR 520	MR 520	MR 520
Rango de temperatura de almacenamiento	°C	-15 – +40	-15 – +40	-15 – +40
Rango de temperatura de funcionamiento	°C	-15 – +40	-15 – +40	-15 – +40
Nivel de presión acústica L _{pA}	dB(A)	90	91	91
Norma		EN 500-4		
Nivel de potencia acústica L _{wa} medido	dB(A)	107	107	107
garantizado		108	108	108
Norma		EN 500-4		
Valor total de la vibración a _{hv}	m/s ²	< 2,5	< 2,5	< 2,5
Norma		EN 500-4		
Incertidumbre de la medición del valor total de la vibración a _{hv}	m/s ²	0,5	0,5	0,5
* Depende de las características del suelo.				
** Se corresponde con la potencia neta instalada según la directiva 2000/14/CE.				

**12.2 Motor de combustión interna**

Denominación	Unidad		
Fabricante		Honda	
Modelo de motor		GX270 UT2-QA-4-SD	GX390 UT2-QA-4-SD
Sistema de combustión		Cuatro tiempos	Cuatro tiempos
Refrigeración		Refrigeración por aire	Refrigeración por aire
No. de cilindros		1	1
Cilindrada	cm ³	270	389
Inclinación máx.	o	20	20
Tipo de combustible		Gasolina	Gasolina
Consumo de combustible	l/h	1,6	2,0
Capacidad del depósito	l	5,3	6,1
Características del aceite		SAE 10W-30	SAE 10W-30
Carga de aceite	l	1,1	1,1
Potencia absorbida máx.	kW	6,0	8,7
Número de revoluciones	1/min	3.600	3.600
Norma		SAE J1349	SAE J1349
Modelo de bujía		W20EPR-U, NGK BPR-6 ES	W20EPR-U, NGK BPR-6 ES
Luz entre electrodos de la bujía	mm	0,7 – 0,8	0,7 – 0,8
Modelo de arranque		Arranque reversible	Arranque reversible

13 Información y garantía de los sistemas de control de emisiones

La Garantía de control de emisiones y la información relacionada es válida para los Estados Unidos, sus territorios y Canadá únicamente.

Declaración de garantía sobre los sistemas de control de emisiones

Consulte el manual del propietario del motor que se suministra para leer la declaración de garantía que corresponda sobre las emisiones de escape y evaporativas.