



**WACKER  
NEUSON**  
*all it takes!*

## Manual de instrucciones

**Rodillo**

**RD7**



<b>Tipo de máquina</b>	<b>RD7Y</b>
<b>Número de material</b>	<b>5100006442</b>
<b>Versión</b>	<b>6</b>
<b>Fecha</b>	<b>06/2022</b>
<b>Idioma</b>	<b>[es]</b>



## **Aviso legal**

### Editor y derechos de autor:

Wacker Neuson Produktion GmbH & Co. KG

Wackerstraße 6

85084 Reichertshofen, Germany

Sede de la sociedad: Reichertshofen

Tribunal y número de registro: Juzgado Local de Ingolstadt, HRA3195

N.º de identificación a efectos del IVA/VAT: DE277138620

Teléfono: +49 (0) 8453-3403200

[www.wackerneuson.com](http://www.wackerneuson.com)

### **Manual de instrucciones original**

Reservados todos los derechos, en particular los derechos de autor, el derecho a la reproducción y a la divulgación.

El destinatario de esta publicación solo podrá utilizarla para la finalidad prevista. No se permite su reproducción o traducción íntegra o parcial, por el medio que sea, sin autorización previa por escrito.

Reimpresión o traducción, aun parcial, solo con el consentimiento por escrito de Wacker Neuson Produktion GmbH & Co. KG.

Cualquier violación de las disposiciones legales, particularmente de aquellas relativas a la protección de los derechos de autor, será perseguida por la vía civil y penal.

Wacker Neuson Produktion GmbH & Co. KG se reserva el derecho a modificar, en todo momento, sus productos y especificaciones técnicas para los progresos técnicos, lo cual no podrá dar lugar a ningún tipo de derecho a modificación de máquinas que ya hayan sido entregadas. Será válida la información correspondiente de la documentación técnica entregada con el producto.

La máquina que figura en la portada es ilustrativa y, por tal motivo, puede mostrar equipamientos especiales (opcionales).

Wacker Neuson Produktion GmbH & Co. KG se reserva el derecho a realizar modificaciones y corregir errores, impreso en Germany

Copyright © 2022

# Índice

<b>1</b>	<b>Declaración de conformidad CE</b>	
<b>2</b>	<b>Prefacio</b>	
2.1	Introducción .....	6
2.2	Sitio de almacenamiento del manual de instrucciones .....	6
2.3	Normas destinadas a la prevención de accidentes .....	8
2.4	Persona de contacto .....	8
2.5	Limitación de la responsabilidad .....	8
2.6	Uso del manual de instrucciones .....	8
<b>3</b>	<b>Uso</b>	
3.1	Uso previsto .....	10
3.2	Uso inapropiado .....	10
<b>4</b>	<b>Seguridad</b>	
4.1	Símbolos de seguridad y palabras de advertencia .....	11
4.2	Principio .....	11
4.3	Modificaciones estructurales .....	12
4.4	Responsabilidad del operador .....	12
4.5	Obligaciones del operador .....	13
4.6	Cualificación del personal .....	13
4.7	Instrucciones generales de seguridad .....	13
4.8	Instrucciones específicas de seguridad para los rodillos .....	15
4.9	Equipamiento de seguridad .....	16
4.10	Mantenimiento .....	17
<b>5</b>	<b>Descripción de la máquina</b>	
5.1	Placas de identificación y adhesivos .....	21
5.2	Componentes .....	28
5.3	Elementos de mando .....	29
<b>6</b>	<b>Transporte</b>	
6.1	Instrucciones de seguridad sobre el transporte .....	31
6.2	Requisitos y preparaciones .....	31
6.3	Elevación de máquina .....	32
6.4	Amarrar la máquina .....	32
6.5	Remolcar la máquina .....	33
<b>7</b>	<b>Puesta en marcha</b>	
7.1	Controles antes de la puesta en marcha .....	37
7.2	Instrucciones de seguridad sobre el funcionamiento .....	37
7.3	Poner en marcha .....	39
<b>8</b>	<b>Manejo</b>	
8.1	Accionamiento de la máquina .....	43

8.2	Sistema de riego por agua .....	43
8.3	Ajuste de la vibración .....	44
8.4	Escoger la velocidad de marcha y la dirección de marcha .....	44
8.5	Mecanismo de detención .....	45
8.6	Detención de la marcha .....	46
<b>9</b>	<b>Mantenimiento</b>	
9.1	Instrucciones de seguridad sobre el mantenimiento .....	48
9.2	Programa de mantenimiento .....	50
9.3	Trabajos de mantenimiento .....	51
<b>10</b>	<b>Fallas de funcionamiento</b>	
10.1	Reparación de fallas .....	55
10.2	Poner en marcha la máquina con el sistema auxiliar para la puesta en marcha .....	56
<b>11</b>	<b>Detención</b>	
11.1	Puesta fuera de servicio temporal .....	57
11.2	Puesta fuera de servicio definitiva .....	57
<b>12</b>	<b>Datos técnicos</b>	
12.1	Indicaciones generales .....	59
12.2	Datos sobre el ruido y la vibración .....	59
12.3	RD7 .....	59
12.4	Motor de combustión .....	64
12.5	Tabla de conversión .....	65



**WACKER  
NEUSON**

### Declaración de conformidad UE

**Fabricante**

Air Power s.r.o, Jižní Předměstí 2942, 301 00 Pilsen (CZ)

La responsabilidad exclusiva de la expedición de esta declaración de conformidad es del fabricante.

Producto	RD7
Tipo de producto	Rodillo
Función del producto	Compactación de suelos
Número de material	5100006336, 5100006337, 5100006341, 5100006346, 5100006467
Potencia neta instalada	6,3 kW
Nivel de potencia acústica medido	104 dB(A)
Nivel de potencia acústica garantizado	108 dB(A)

**Marco regulador para la evaluación de la conformidad**

2000/14/CE, Anexo VI

**Organismo notificado**

STATNI ZKUSEBNA STROJU a. s., Tranovskeho 622/11, 163 04 Praha 6 (CZ) (NB 1016)

**Directivas y normas**

Por la presente declaramos que este producto cumple con las disposiciones y requisitos correspondientes de las siguientes directivas y normas:

2006/42/CE • 2000/14/CE • 2014/30/UE • EN 500-1:2006 + A1:2009 • EN 500-4:2011  
EN ISO 13766-1:2018

**Representante autorizado para la documentación técnica**

Air Power s.r.o, Jižní Předměstí 2942, 301 00 Pilsen (CZ)

Pilsen (CZ), 09.02.2022

**AIR POWER**  
Smart Partnership  
AIR POWER s.r.o.  
Jižní Předměstí 2942, 301 00 Plzeň  
IČ: 263 23 745 DIČ: CZ 263 23 745

Jiří Dvořák  
Gerente

## 2 Prefacio

### 2.1 Introducción

Este manual de instrucciones contiene información y procedimientos importantes para un manejo seguro, adecuado y rentable de esta máquina. Leer el manual con atención, comprenderlo y respetarlo ayuda a evitar riesgos, reducir costes de reparación y períodos de inactividad y, de esta forma, aumentar la disponibilidad y la vida útil de la máquina.

Este manual de instrucciones no es un manual para llevar a cabo trabajos de mantenimiento o reparación exhaustivos. Estos trabajos deben ser realizados por un representante de servicio técnico, o bien, por personal experto. La máquina se debe manejar y mantener de acuerdo con las indicaciones de este manual de instrucciones. Un manejo inadecuado o un mantenimiento que no sea conforme a las disposiciones podrán causar riesgos.

¡Las piezas defectuosas de la máquina se deben sustituir de inmediato!

El fabricante está disponible en todo momento para responder a las preguntas sobre el funcionamiento o el mantenimiento.

### 2.2 Sitio de almacenamiento del manual de instrucciones

El presente manual de instrucciones debe conservarse en las inmediaciones de la máquina y accesible en todo momento para el personal.

En caso de pérdida o necesidad de un segundo ejemplar de este manual de instrucciones, usted dispone de las siguientes alternativas:

- Disponible en el sitio web: <http://www.wackerneuson.com>.
- Contactar con el fabricante.

#### 2.2.1 Conceptos básicos del manual de instrucciones

Este apartado ayuda a comprender el manual de instrucciones y los caracteres o secuencias de caracteres utilizados.



##### Grupo destinatario

Las personas que trabajen con esta máquina deben instruirse regularmente acerca de los peligros relacionados con su manejo.

Este manual de instrucciones está dirigido a:

- Personal operario:
  - Estas personas han sido instruidas en el manejo de la máquina y han sido informadas sobre los posibles peligros de un comportamiento incorrecto.
- Personal experto:
  - Estas personas cuentan con una formación especializada, así como conocimientos y experiencia adicional. Son capaces de evaluar las tareas que se les asignen y reconocer los posibles peligros.

### Explicación de caracteres o secuencias de caracteres

Caracteres o secuencias de caracteres	Explicación
1., 2., 3...	Simboliza tareas. La secuencia de pasos debe ser respetada.
⇒	Simboliza un resultado o un resultado parcial de una acción.
✓	Simboliza requisitos que deben cumplirse para realizar una tarea.
•	Simboliza una enumeración, por ejemplo, cuando se mencionan varias piezas de manera sucesiva.
-	Simboliza una subenumeración, por ejemplo, cuando determinadas piezas se componen de otras piezas
Ⓛ	Simboliza un ítem, en general, una pieza o un elemento de mando, en un gráfico. La numeración puede realizarse de forma consecutiva o con números romanos.
1; A	Simboliza la denominación de piezas en textos explicativos. Es idéntica a los ítems del costado de los gráficos.
 	Simboliza una dirección de movimiento o distintas posiciones en el caso de conmutadores.
▶	Simboliza la prevención de riesgos en avisos de advertencia.
[ > 52 ]	Simboliza una referencia cruzada en tablas. En este caso, por ejemplo, referencia a la página 52

#### 2.2.1.1 Explicación de símbolos

A continuación se explican los símbolos utilizados en el manual de instrucciones. Los símbolos se utilizan exclusivamente en las advertencias o en las instrucciones o información sobre el medio ambiente. Las advertencias deben respetarse en todo momento para proteger al operario y a terceros ante posibles lesiones y daños materiales.



##### **Símbolo de advertencia**

Este símbolo identifica las advertencias generales. Se utiliza para advertir sobre posibles riesgos, p. ej. de lesiones o accidentes.



##### **Símbolo de indicación de daños técnicos**

Este símbolo identifica las advertencias que se refieren a daños técnicos. Se utiliza para indicar situaciones en las que pueden producirse daños en la máquina o en la propiedad de terceros.



##### **Símbolo de información ambiental**

Este símbolo identifica avisos relacionados con cuestiones ambientales. Se utiliza para advertir sobre posibles riesgos ambientales.



##### **Símbolo de información**

Este símbolo identifica avisos informativos. La información puede ser, por ejemplo, consejos para el manejo del vehículo. De este modo, estos avisos contribuyen a una mejor comprensión y un mejor uso de la máquina.

## 2.3 Normas destinadas a la prevención de accidentes

Además de las indicaciones y las instrucciones de seguridad de este manual de instrucciones, resultan aplicables las normas locales para la prevención de accidentes y las disposiciones nacionales de seguridad laboral.

## 2.4 Persona de contacto

Dependiendo del país, la persona de contacto será el servicio técnico, una filial o un distribuidor.

- Disponible en el sitio web: <http://www.wackerneuson.com>.

## 2.5 Limitación de la responsabilidad

El fabricante desestima todo tipo de responsabilidad por daños personales y materiales cuando tenga lugar alguna de las siguientes situaciones:

- Procedimientos contrarios a este manual de instrucciones.
- Uso no conforme a lo previsto
- Empleo de personal no instruido.
- Uso de piezas de repuesto y accesorios no autorizados.
- Manejo inadecuado.
- Cualquier tipo de modificación estructural.
- Incumplimiento de los términos y condiciones (TyC).

## 2.6 Uso del manual de instrucciones

Este manual de instrucciones:

- debe ser considerado como un componente de la máquina y conservado a lo largo de toda su vida útil.
- debe ser entregado a todo propietario posterior u operario de esta máquina.
- es válido para diferentes tipos de máquina de una gama de productos. Por tal motivo, algunas imágenes pueden variar en comparación con el aspecto de la máquina adquirida. Además, puede haber descripciones de componentes que difieren según la variante, que no estén incluidos en la entrega.

El fabricante se reserva el derecho de realizar modificaciones en la información incluida en este manual de instrucciones sin previo aviso.

Se debe asegurar que las posibles modificaciones o ampliaciones sean incluidas de inmediato en este manual de instrucciones por parte del fabricante.

Grupo y tipo	Número de material (N.º de mat.)
RD7Yeh LRC	5100006335
RD7Yeh HRC	5100006336
RD7Yeh HRC (Loxam)	5100006337
RD7Yehf LRC	5100006340
RD7Yehf HRC	5100006341
RD7Yehfb LRC	5100006345

Grupo y tipo	Número de material (N.º de mat.)
RD7Yehfb HRC	5100006346
RD7Yeh HRC (Kiloutou)	5100006467

## 3 Uso

### 3.1 Uso previsto

Contemplar todas las indicaciones e instrucciones de seguridad de este manual de instrucciones, y respetar las indicaciones de cuidado y mantenimiento prescritas, son requisitos de un uso conforme a lo previsto.

Cualquier uso distinto o que supere estas limitaciones se considera como no conforme a lo previsto. En tales casos, se suprime la responsabilidad y la garantía por parte del fabricante por los daños resultantes. El riesgo correrá únicamente por parte del operador.

La máquina se utiliza para:

- Compactar construcciones de tierra y grava.
- Compactar suelos mixtos y granulares.
- Compactar asfalto.

### 3.2 Uso inapropiado

El fabricante no se hace responsable por daños personales o materiales resultantes de un uso no conforme a lo previsto. La máquina no deberá utilizarse, entre otros, para los fines siguientes:

- Emplear como escalera, apoyo o superficie de trabajo.
- Transportar personas o equipos.
- Remolcar otras máquinas.
- Llenar con otros líquidos el sistema de riego por agua (p. ej., diésel).
- Poner la máquina en funcionamiento con datos de rendimiento que superen los establecidos o las especificaciones de fábrica.
- Compactar basura.

## 4 Seguridad

### 4.1 Símbolos de seguridad y palabras de advertencia

El siguiente símbolo indica instrucciones de seguridad. Se utiliza para advertir acerca de posibles riesgos para las personas.



#### **⚠ PELIGRO**

**PELIGRO** advierte sobre una situación que, si no se evita, ocasionará lesiones graves o la muerte.

Consecuencias en caso de inobservancia.

- ▶ Prevención de lesiones o la muerte.



#### **⚠ ADVERTENCIA**

**ADVERTENCIA** advierte sobre una situación que, si no se evita, puede ocasionar lesiones graves o la muerte.

Consecuencias en caso de inobservancia.

- ▶ Prevención de lesiones o la muerte.



#### **⚠ PRECAUCIÓN**

**PRECAUCIÓN** advierte sobre una situación que, si no se evita, puede ocasionar lesiones.

Consecuencias en caso de inobservancia.

- ▶ Prevención de lesiones.



#### **NOTA**

**NOTA** advierte sobre una situación que, si no se evita, puede ocasionar daños materiales.

Consecuencias en caso de inobservancia.

- ▶ Prevención de daños materiales.

### 4.2 Principio

La máquina ha sido construida de conformidad con el estado más actual de la técnica y las reglamentaciones técnicas de seguridad reconocidas. No obstante, al utilizarla de manera inadecuada, pueden surgir peligros para la vida y la integridad física del operario o de terceros, o se puede dañar la máquina y otros valores materiales.

Leer y respetar las indicaciones y las instrucciones de seguridad contenidas en este manual de instrucciones. El incumplimiento de estas indicaciones puede ocasionar descargas eléctricas, incendios y/o lesiones graves, como así también daños en la máquina y/o daños a otros objetos.

En el futuro, respetar las instrucciones de seguridad y las indicaciones.

## 4.3 Modificaciones estructurales

No se pueden realizar modificaciones estructurales sin una autorización por escrito del fabricante. Si se realizan modificaciones estructurales no autorizadas, pueden surgir riesgos para el operario y/o terceros, o daños en la máquina.

Asimismo, al realizar modificaciones estructurales no autorizadas, se suprime la responsabilidad y la garantía por parte del fabricante.

Se consideran modificaciones estructurales, en especial, a las siguientes acciones:

- Abrir la máquina y retirar componentes de forma permanente.
- Montar piezas de repuesto que no provengan del fabricante o no sean equivalentes en cuanto al modelo y la calidad de las piezas originales.
- Montar accesorios de cualquier tipo que no provengan del fabricante.

Las piezas de repuesto o los accesorios que provengan del fabricante pueden montarse y desmontarse sin ningún riesgo. Para más información consultar el sitio web: <http://www.wackerneuson.com>.

## 4.4 Responsabilidad del operador

Se considera operador a toda persona que utilice esta máquina por sí mismo para fines comerciales o económicos, o se la entregue a un tercero para su uso/aplicación y, durante el manejo, tenga la responsabilidad legal del producto por la protección del personal o de terceros.

El operador debe mantener el manual de instrucciones en todo momento en un lugar accesible para el personal y asegurarse de que el operario haya leído y comprendido este manual de instrucciones.

El manual de instrucciones se debe conservar al alcance de la mano en la máquina o en el sitio de empleo.

El operador debe hacer entrega del manual de instrucciones a todo operario o propietario posterior de la máquina.

También se deberán observar las disposiciones, normas y directivas nacionales específicas para la prevención de accidentes y el cuidado del medio ambiente. El manual de instrucciones se debe complementar con otras indicaciones sobre la observancia de las directivas de seguridad empresariales, oficiales, nacionales o generales.

## 4.5 Obligaciones del operador

- Conocer y poner en práctica las disposiciones vigentes de seguridad laboral.
- Determinar, en una evaluación de riesgos, los peligros que se pueden dar por las condiciones de trabajo en el sitio de empleo.
- Elaborar las instrucciones de operación para el manejo de esta máquina.
- Comprobar de manera regular si las instrucciones de seguridad se corresponden con el estado actual de las normas.
- Regular y determinar de manera inequívoca las competencias para la instalación, el manejo, la reparación de averías, el mantenimiento y la limpieza.
- Capacitar al personal en períodos regulares y mantenerlo informado sobre los posibles riesgos.
- Refrescar los conocimientos periódicamente.
- Conservar los registros de los conocimientos recibidos y ponerlos a disposición a petición de la autoridad correspondiente.
- Proporcionarle al personal el equipo de protección necesario.

## 4.6 Cualificación del personal

Esta máquina puede ser puesta en funcionamiento y operada exclusivamente por personal capacitado.

En caso de que se utilice de manera incorrecta, indebida o que se maneje por parte de personal no capacitado, corre peligro la salud del operario y/o de terceros, como así también pueden ocasionarse daños o la pérdida total de la máquina.

**Además, rigen los siguientes requisitos para el operario:**

- Ser física y mentalmente capaz.
- Tener, como mínimo, 18 años.
- Su capacidad de respuesta no debe estar bajo la influencia de drogas, alcohol o medicamentos.
- Conocer las instrucciones de seguridad de este manual de instrucciones.
- Conocer el uso previsto para esta máquina.
- Estar instruido sobre el manejo autónomo de la máquina.

## 4.7 Instrucciones generales de seguridad

Las indicaciones de seguridad en este capítulo contienen las «instrucciones generales de seguridad» que se deben incluir en el manual de instrucciones de conformidad con las normas aplicables. Puede incluir indicaciones que no sean relevantes para esta máquina.

### 4.7.1 Lugar de trabajo

- Antes de comenzar a trabajar, reconocer el entorno de trabajo, p. ej. la capacidad de carga del suelo o los obstáculos que hay en el área.
- Asegurar la zona de trabajo frente a la vía pública.
- Seguro necesario de paredes y techos, p. ej. en zanjas.
- Mantener alejadas a las personas que no estén autorizadas y a los niños al trabajar con esta máquina. Las distracciones pueden causar la pérdida del control sobre la máquina. Trabajar con atención.
- Asegurar siempre la máquina de manera tal que no pueda volcarse, rodar, deslizarse ni caerse. ¡Riesgo de lesiones!
- Mantener la zona de trabajo ordenada. Las zonas de trabajo desordenadas o sin iluminación pueden provocar accidentes.
- Observar las diferentes condiciones del suelo, en especial, en el caso de los suelos desiguales y blandos o en las pendientes. ¡Asegurar la máquina contra deslizamientos!
- ¡Al trabajar cerca de fosas, zanjas o plataformas, proceder con cuidado! La capacidad de carga del suelo debe soportar de forma segura el peso de la máquina y del operario.

### 4.7.2 Seguridad de las personas

- Trabajar bajo la influencia de drogas, alcohol o medicamentos puede provocar lesiones graves.
- En todos los trabajos se debe llevar el equipo de protección adecuado. Llevar el equipo de protección individual reduce de manera considerable el riesgo de lesiones.
- La ropa amplia o suelta, los guantes de protección, las alhajas y el pelo largo se deben mantener alejados de las piezas móviles/giratorias de la máquina. ¡Peligro de atrapamiento!
- Mantener siempre una postura segura y pararse con los dos pies en el suelo.
- No pararse, sentarse ni desplazarse sobre una máquina en funcionamiento.
- Al trabajar durante un tiempo prolongado con esta máquina, no se pueden descartar por completo los daños a largo plazo ocasionados por las vibraciones. Carga vibratoria, [véase Datos técnicos en la página 59](#).
- ¡Asegurarse de que no haya otras personas en la zona de riesgo!

## Equipo de protección personal



### **⚠ ADVERTENCIA**

**Peligro de daños auditivos por exceder el límite de ruido permitido específico del país.**

Trabajar con la máquina sin protección auditiva puede provocar daños auditivos permanentes.

- ▶ Utilizar protección auditiva.
- ▶ Trabajar con especial precaución y prudencia con la protección auditiva.

**4**

### 4.7.3 Manipulación y manejo

- Manipular la máquina con cuidado. No poner en marcha las máquinas, cuyos componentes o elementos de mando estén defectuosos. Solicitar de inmediato la sustitución de los componentes o los elementos de mando defectuosos. ¡Las máquinas con componentes o elementos de mando defectuosos representan un elevado riesgo de lesiones!
- No bloquear, manipular ni modificar de modo inadmisibles los elementos de mando de la máquina.
- Asegurar las máquinas que no se estén utilizando contra la puesta en marcha no autorizada. La máquina solo puede ser utilizada por personal autorizado.
- Manipular la máquina con cuidado. Sustituir de inmediato las piezas defectuosas, antes de poner en marcha la máquina. Las máquinas defectuosas representan un elevado riesgo de lesiones.
- Utilizar la máquina, los accesorios, las herramientas, etc., de conformidad con estas instrucciones.
- Tras su uso, conservar la máquina, en un lugar cerrado, limpio, protegido contra la corrosión y seco, que no sea accesible para otras personas y niños.

## 4.8 Instrucciones específicas de seguridad para los rodillos

### Influencias externas

No operar la máquina si se presentan las siguientes influencias externas:

- En un entorno con riesgo de explosión. ¡Riesgo de explosión!
- En caso de fuertes lluvias en superficies inclinadas. ¡Riesgo de resbalarse!
- En caso de que haya fugas de gas metano del suelo cerca de los yacimientos petrolíferos. ¡Riesgo de explosión!
- En lugares con vegetación seca y fácilmente inflamable. ¡Riesgo de incendio!
- Cerca de las llamas directas. ¡Riesgo de incendio!

### Seguridad operativa

- Al operar la máquina, tener en cuenta que no resulten dañados los conductos de gas, agua o eléctricos y las mangueras.
- Prestar especial atención al trabajar cerca de precipicios o pendientes. ¡Riesgo de caída!
- Mientras se opera la máquina, no abandonar el lugar determinado para el operario.
- En las fosas y zanjas, prestar especial atención a que las paredes laterales sean estables y no se desplomen por la vibración. ¡Riesgo de derrames!
- No dejar que la máquina funcione sin vigilancia. ¡Riesgo de lesiones!
- Delimitar la zona de trabajo de forma amplia y mantener alejadas a las personas que no estén autorizadas. ¡Riesgo de lesiones!
- Los operarios de la máquina deberán tener en cuenta que las personas que se encuentren en la zona de trabajo permanezcan a una distancia de 2 metros con respecto a la máquina en funcionamiento.
- Al operar la máquina en superficies inclinadas, desplazarse en las pendientes siempre desde abajo y pararse en pendiente siempre a una altura por arriba de la máquina. La máquina se puede deslizar o volcar.

### Distancia de seguridad

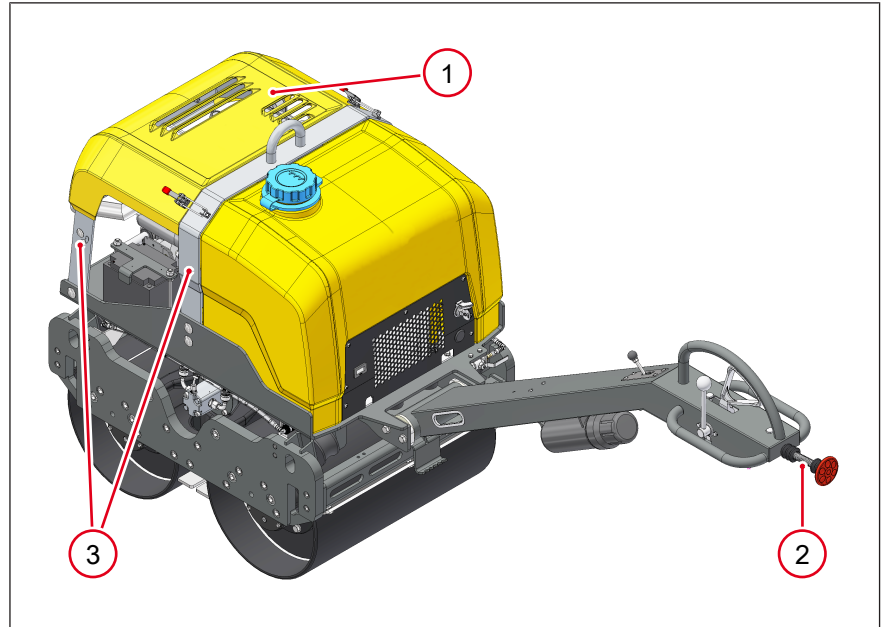
Los trabajos de compactación cerca de las construcciones pueden provocar daños en la edificación. Por este motivo, se deberán comprobar siempre, en primer lugar, todas las posibles repercusiones y vibraciones en las edificaciones del entorno.

Se deberán observar las disposiciones y normas pertinentes para la medición, valoración y disminución de las emisiones de vibraciones, en especial, la norma DIN 4150-3.

El fabricante no se hace responsable por los posibles daños a las edificaciones.

## 4.9 Equipamiento de seguridad

El equipamiento de seguridad protege al operario de esta máquina ante los peligros que está expuesto. Se trata de barreras (equipamientos de protección separadores) u otras medidas técnicas, que sirven para evitar o reducir los peligros.



- |   |                            |
|---|----------------------------|
| 1 | Cubierta (opcional)        |
| 2 | Mecanismo de detención     |
| 3 | Marco protector (opcional) |

### Mecanismo de detención

Protege al operario del aplastamiento y el aprisionamiento entre la máquina y un objeto.

## 4.10 Mantenimiento

- No realizar tareas de mantenimiento, reparación, ajuste o limpieza en la máquina cuando está encendida.
- Desconectar la batería de arranque antes de realizar trabajos de mantenimiento.
- Respetar los intervalos de mantenimiento establecidos en el programa de mantenimiento. Solicite a un representante de servicio técnico que realice los trabajos que no figuran en la lista.
- Sustituir las piezas de la máquina desgastadas o dañadas inmediatamente. Utilizar solo los repuestos del fabricante.
- Realizar los trabajos de mantenimiento en un entorno limpio y seco (p. ej. en un taller).
- Mantener limpia la máquina.
- Sustituir de inmediato los adhesivos de advertencia faltantes, dañados o ilegibles. Los adhesivos informativos y de advertencia contienen información importante para la protección del operario.

### 4.10.1 Servicio técnico

- Los trabajos de reparación o mantenimiento en la máquina deben ser realizados exclusivamente por personal experto cualificado.
- Utilizar únicamente piezas de repuesto y accesorios originales. De esta manera, se conserva la seguridad operativa de la máquina.

### 4.10.1.1 Uniones roscadas

Todas las uniones roscadas se deben corresponder con las especificaciones prescritas y deben atornillarse unas a otras de manera firme. ¡Respetar los pares de apriete! Los tornillos y las tuercas no deben estar dañados, doblados o deformados.

**En especial, se debe tener en cuenta lo siguiente:**

- Las tuercas autoblocantes y los tornillos microencapsulados no pueden volver a utilizarse después de haber sido desajustados. Se pierde el efecto de seguridad.
- Después de ser desajustadas, las uniones roscadas aseguradas con adhesivo/pegamento líquido (p. ej. Loctite) deben limpiarse y ser provistas de un nuevo pegamento.



## Información

Observar las indicaciones del fabricante del pegamento líquido.

### 4.10.2 Fungibles

- Al manipular los fungibles utilizar siempre gafas protectoras y guantes de protección. Acudir a un médico de inmediato si le entra, p. ej., aceite hidráulico, combustible, aceite o agente refrigerante en los ojos.
- Evitar el contacto directo de los fungibles con la piel. Lavar la piel de inmediato con agua y jabón.
- No comer ni tomar al trabajar con fungibles.
- Los fungibles contaminados (p. ej. por suciedad, agua) pueden provocar un desgaste prematuro o una falla de la máquina.
- Desechar los fungibles que hayan sido drenados o vertidos de conformidad con las disposiciones vigentes sobre el cuidado del medio ambiente.
- Si la máquina despidе fungibles, cesar en su uso y solicitar de inmediato la reparación a un representante de servicio técnico.
- Antes de desconectar los conectores para herramientas hidráulicas, despresurizar el sistema hidráulico. Colocar todos los elementos de mando en posición neutra, apagar el motor y la máquina y dejarlos enfriar.
- El líquido hidráulico es extremadamente inflamable. Si se detecta una fuga, poner la máquina fuera de servicio de inmediato.

### 4.10.3 Motor de combustión



#### **⚠ ADVERTENCIA**

##### **¡Riesgo de intoxicación!**

La inhalación de gases de escape puede provocar la muerte en pocos minutos. Los gases de escape contienen monóxido de carbono.

- ▶ No utilizar la máquina en espacios cerrados, p. ej., en un túnel.
- ▶ A menos que haya una ventilación adecuada mediante extractores o mangueras.

- Antes del inicio del trabajo, comprobar el motor ante la estanqueidad y las grietas en los conductos de combustible, el depósito y la tapa.
- No poner en marcha un motor defectuoso. Sustituir de inmediato las piezas dañadas.
- Está prohibido ajustar el número predeterminado de revoluciones del motor. Esto podría ocasionar daños en el motor.
- Asegurarse de que el sistema de escape del motor esté libre de piezas inflamables. ¡Riesgo de incendio!
- Antes de repostar, detener el motor y dejarlo enfriar.
- Utilizar el tipo de combustible correcto. Contemplar las proporciones de mezcla previstas.
- Para repostar, utilizar medios auxiliares de llenado limpios. No derramar combustible, limpiar de inmediato el combustible que se haya derramado.
- Está prohibido poner en marcha el motor cerca de combustible derramado. ¡Riesgo de explosión!
- En caso de funcionamiento de la máquina en espacios parcialmente cerrados, se debe asegurar la ventilación y purga suficiente. No aspirar gases de escape. ¡Riesgo de intoxicación!
- Las superficies del motor y los sistemas de escape pueden calentarse mucho en poco tiempo. ¡Riesgo de quemaduras!
- No utilizar aerosoles auxiliares para la puesta en marcha. Estos podrían ocasionar encendidos defectuosos o daños en el motor. ¡Riesgo de incendio!
- ¡Prohibido fumar!

### 4.10.4 Batería de arranque

- Utilizar únicamente las baterías de arranque del fabricante. Esta es resistente a las vibraciones y, por lo tanto, adecuada para la elevada carga de vibraciones.
- Evitar la conexión incorrecta de la batería de arranque o el puenteo de los polos con las herramientas. ¡Riesgo de cortocircuito!
- Las baterías de arranque contienen ácidos corrosivos. Al manipular baterías de arranque, utilizar siempre gafas protectoras y guantes de protección resistentes a la corrosión.
- Está prohibido provocar fuego, chispas y fumar al manipular baterías de arranque.
- Al desconectar la batería de arranque, desconectar siempre primero el polo negativo.
- Al conectar la batería de arranque, conectar siempre primero el polo positivo. Fijar la cubierta de los polos.



#### NOTA

No introducir nunca ácidos o agua destilada. Contemplar la información del fabricante de la batería para realizar la carga.

- ▶ ¡No abrir nunca la batería!

## 5 Descripción de la máquina

### 5.1 Placas de identificación y adhesivos

#### 5.1.1 Placa de identificación

En la máquina se ha montado una placa de identificación fija.

##### Otras placas de identificación

Además, los siguientes componentes de la máquina también cuentan con una placa de identificación propia:

- el motor de combustión

##### Símbolos en la placa de identificación

En o al lado de la placa de características pueden aparecer distintos símbolos e identificaciones para homologaciones nacionales e internacionales.

#### 5.1.1.1 Identificación de la máquina

##### Datos de la placa de identificación

La placa de identificación contiene datos que identifican a la máquina de manera inequívoca. Estos datos son necesarios para solicitar piezas de repuesto y para consultas sobre circunstancias técnicas.

Anotar los datos de la máquina en la siguiente tabla:

Denominación	Sus datos
Grupo y tipo	
Número de material (N.º de mat.)	
Versión de la máquina (Versión)	
Número de la máquina (N.º de máq.)	
Año de fabricación	

##### Fabricante

AIR Power s.r.o.

Jizni Predmesti 2942

CZ-301 00 PILSEN 3

##### Fabricado para

Wacker Neuson Produktion GmbH & Co. KG

Wackerstraße 6

85084 Reichertshofen, Alemania

#### 5.1.2 Adhesivos de seguridad e informativos



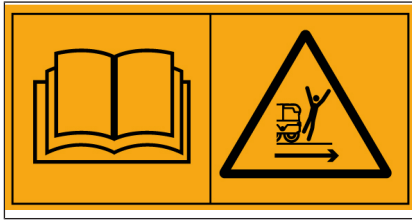
#### **⚠ ADVERTENCIA**

**Riesgo de lesiones por falta de adhesivos y letreros o adhesivos y letreros dañados.**

Los adhesivos de advertencia contienen información importante para la protección del operario.

- ▶ Conservar todas las indicaciones de seguridad, advertencia y relativas al funcionamiento en un buen estado de lectura.
- ▶ Sustituir de inmediato los adhesivos y letreros ausentes, dañados o ilegibles.

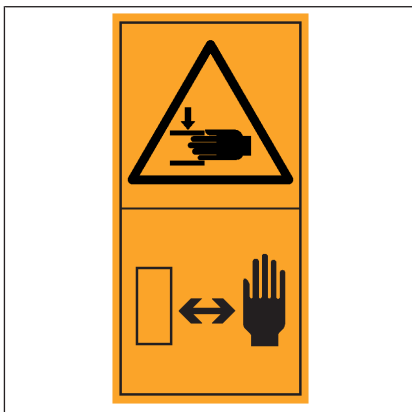




Leer el manual de instrucciones.  
¡Riesgo por vuelco!



¡Precaución! Leer el manual de instrucciones.



¡Riesgo de aplastamiento!  
Mantener distancia.

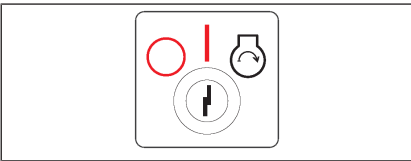


Utilizar protección auditiva.



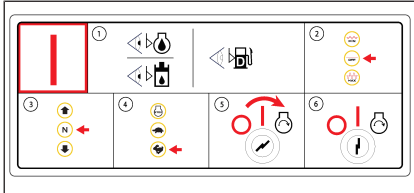
Notas sobre el manejo de la máquina:

- Leer el manual de instrucciones.
- No utilizar la máquina en espacios cerrados.
- ¡Riesgo de asfixia por los gases de escape!
- Detener la máquina antes del repostaje.
- No fumar, evitar el fuego y el contacto directo con la luz.



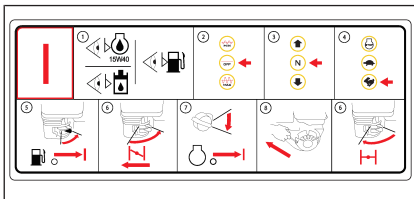
Posiciones de la llave de contacto:

- Apagado.
- Encendido.
- Puesta en marcha.



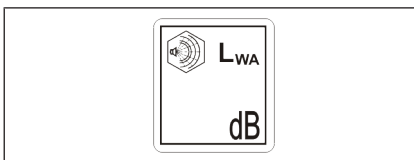
Guía rápida para máquinas con arranque eléctrico:

- Comprobar el nivel de aceite hidráulico y de aceite del motor.
- Comprobar el nivel de combustible.
- Guía rápida sobre el arranque.

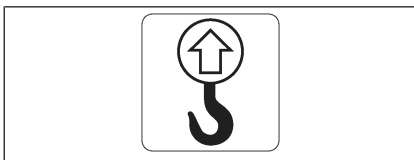


Guía rápida para máquinas con arrancador de retroceso.

- Comprobar el nivel de aceite hidráulico y de aceite del motor.
- Comprobar el nivel de combustible.
- Guía rápida sobre el arranque.



Nivel de potencia acústica garantizado.



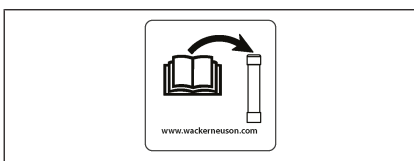
Levantar la máquina únicamente desde el soporte central con el equipo de elevación certificado y los elementos de sujeción (gancho de carga de seguridad).



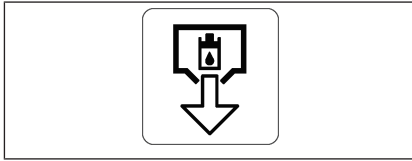
Puntos de amarre.



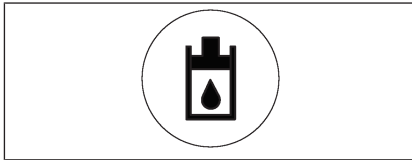
Sistema de riego por agua.



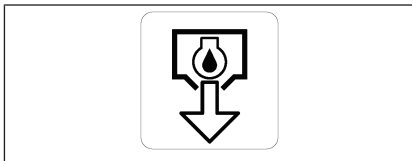
Guardar el manual de instrucciones en la caja de documentos.



Purgar el aceite hidráulico.



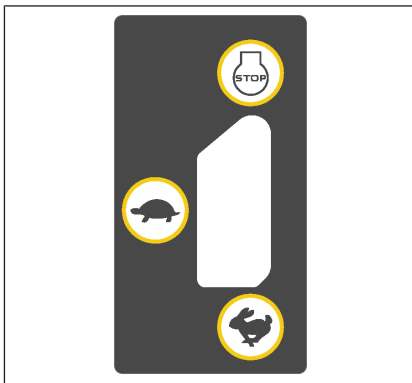
Llenar el depósito de aceite hidráulico.



Purgar el aceite del motor.

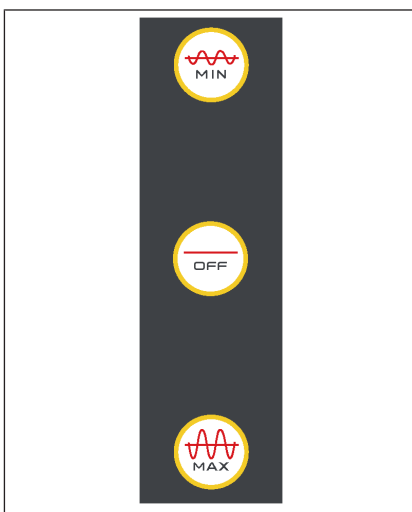


El freno de estacionamiento se puede desactivar de manera manual.



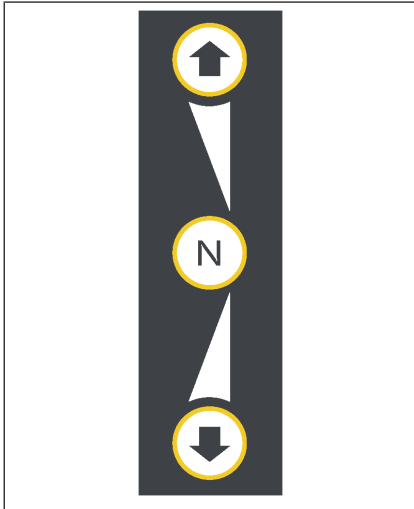
Posiciones de la palanca de aceleración:

- Detención.
- Marcha al ralentí.
- Todo motor.



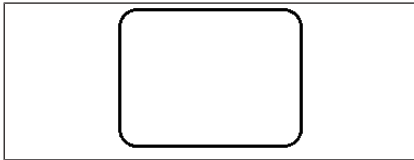
Posiciones de la palanca del excitador:

- Vibración baja.
- Vibración apagada.
- Vibración máxima.



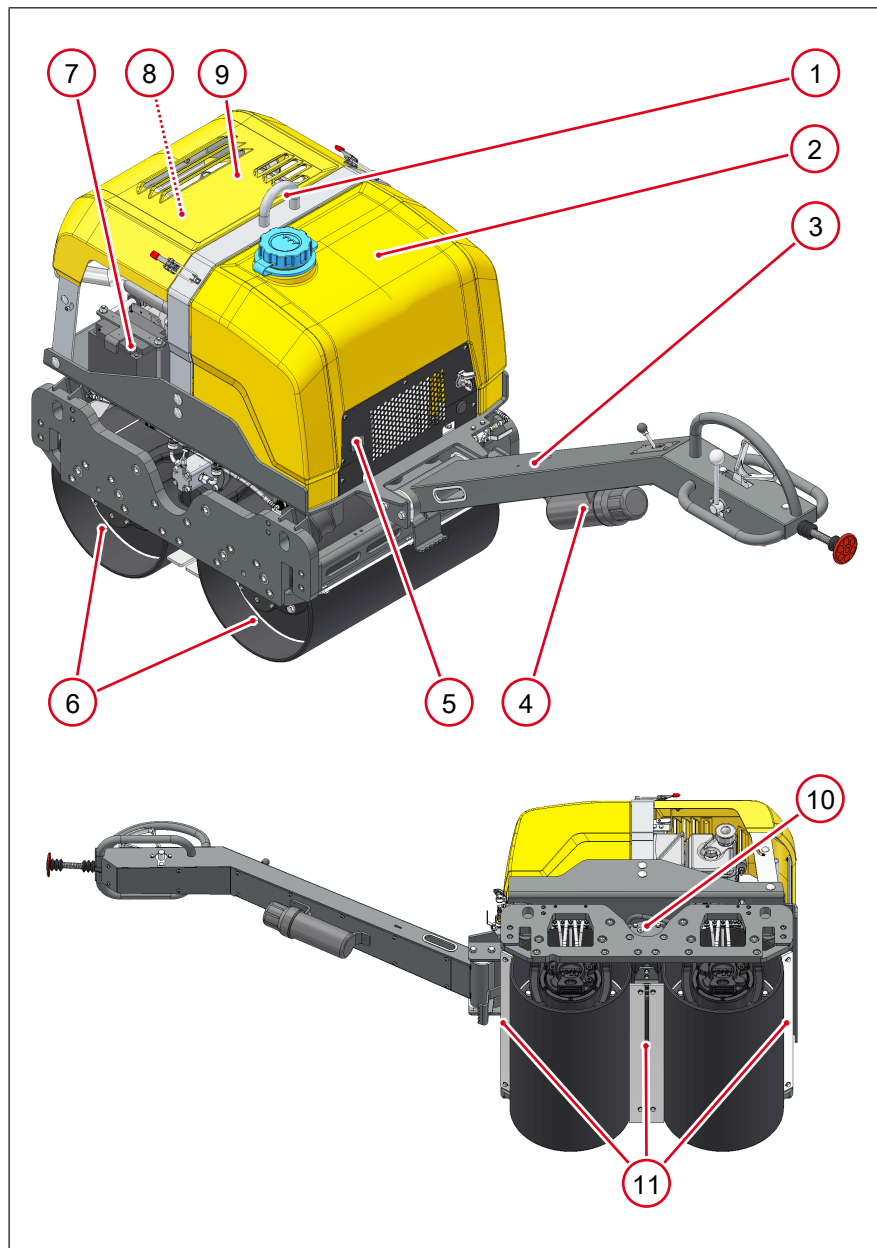
Posiciones de la palanca de marcha:

- Marcha hacia adelante.
- Posición neutra, la máquina no se mueve.
- Marcha hacia atrás.



Placa de identificación.

## 5.2 Componentes

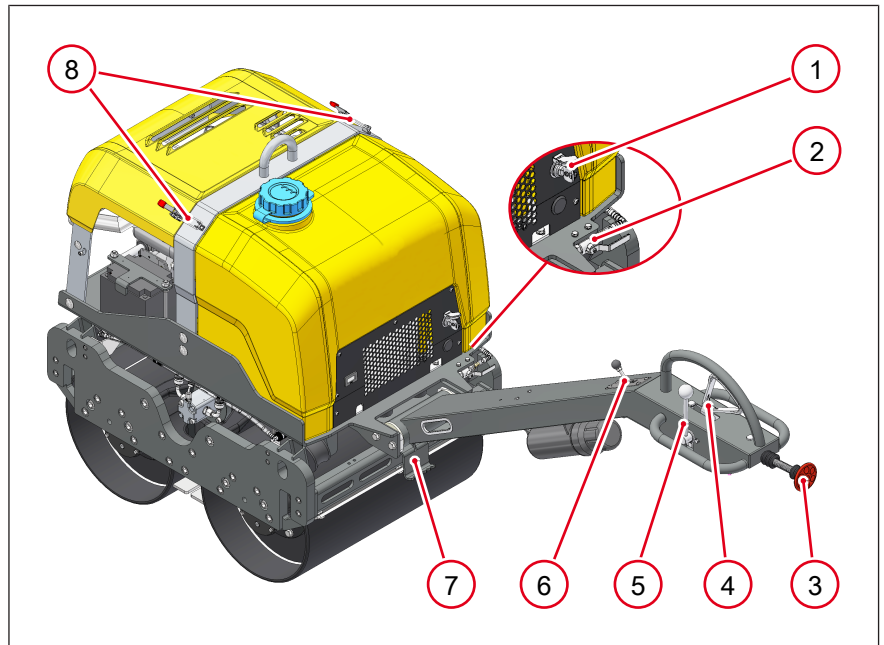


- 1 Suspensión central
- 2 Depósito de agua
- 3 Pértigo
- 4 Caja de documentos (opcional)
- 5 Contador de horas de funcionamiento (opcional)
- 6 Tambores
- 7 Batería de arranque
- 8 Motor de accionamiento
- 9 Cubierta (opcional)
- 10 Excitador
- 11 Barras raspadoras

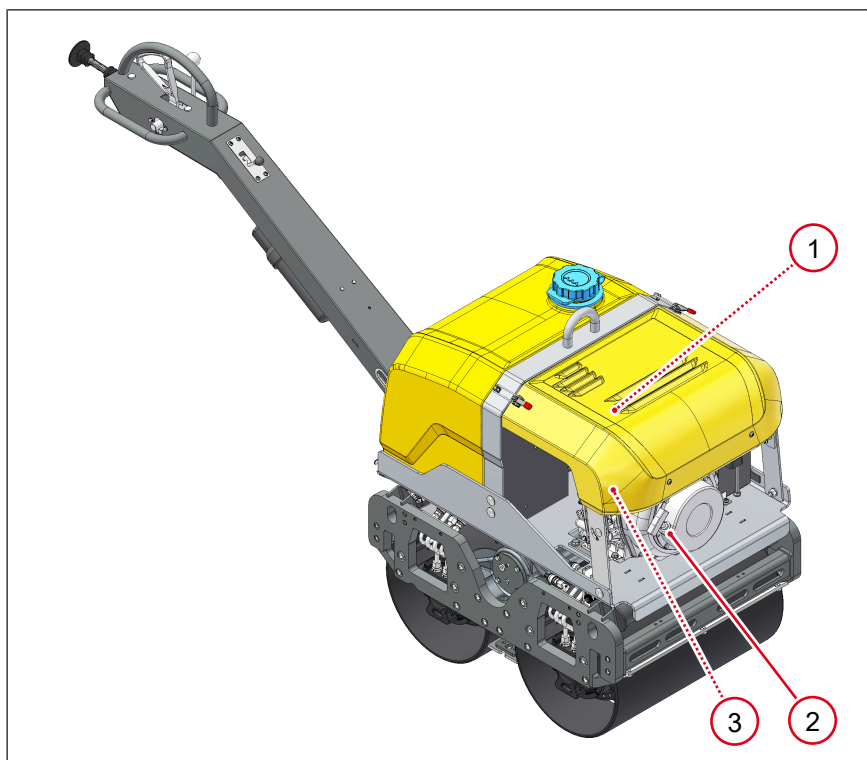
## 5.3 Elementos de mando

Mantener los indicadores y los elementos de mando de la máquina siempre secos, limpios y libres de aceite y grasas.

No bloquear, manipular ni modificar de modo inadmisibles los elementos de mando de la máquina.



- 1 Llave de contacto (opcional)
- 2 Palanca del sistema de riego por agua
- 3 Mecanismo de detención
- 4 Palanca de marcha
- 5 Palanca del excitador
- 6 Palanca de aceleración
- 7 Bloqueo del pértigo mediante pedal
- 8 Cierre de la cubierta (opcional)



- 1 Estrangulador
- 2 Arrancador de retroceso
- 3 Válvula de combustible

## 6 Transporte

### 6.1 Instrucciones de seguridad sobre el transporte



#### ⚠ ADVERTENCIA

##### ¡Riesgo por caída!

Si la máquina se cae, puede ocasionar lesiones graves por aplastamiento, por ejemplo.

- ▶ Únicamente utilizar equipos de elevación y elementos de sujeción (cinturón de seguridad) adecuados y probados con suficiente capacidad de carga.
- ▶ Solo elevar la máquina por la suspensión central.
- ▶ Asegurar de manera fiable la máquina al equipo de elevación.
- ▶ No elevar la máquina por el pértigo.
- ▶ Abandonar la zona de riesgo durante la elevación, no detenerse debajo de cargas suspendidas.



#### ⚠ ADVERTENCIA

##### ¡Riesgo de incendio por combustible!

Las fugas de combustible pueden prenderse fuego y causar lesiones graves.

- ▶ Vaciar el depósito de combustible antes del transporte.

### 6.2 Requisitos y preparaciones

1. Apagar la máquina y dejar que se enfríe.
2. Bloquear el pértigo.
3. Limpiar los tambores antes de la carga, véase [véase Limpieza de los tambores en la página 52](#).
4. Utilizar únicamente dispositivos de elevación adecuados con la suficiente capacidad de carga, [véase Datos técnicos en la página 59](#).
5. Utilizar únicamente equipos de elevación adecuados con la suficiente capacidad de carga.
6. El vehículo de transporte debe disponer de una capacidad de carga suficiente y una superficie de carga apropiada.

## 6.3 Elevación de máquina

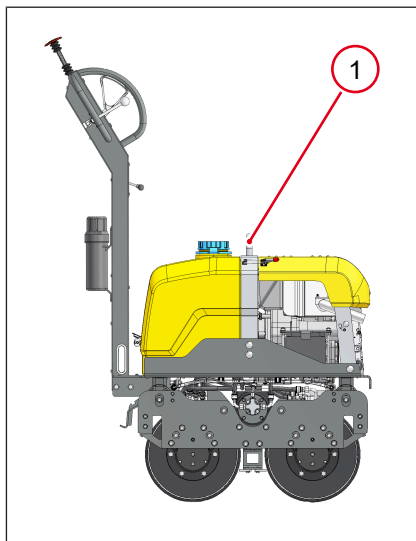


### ⚠ ADVERTENCIA

#### ¡Riesgo de aplastamiento!

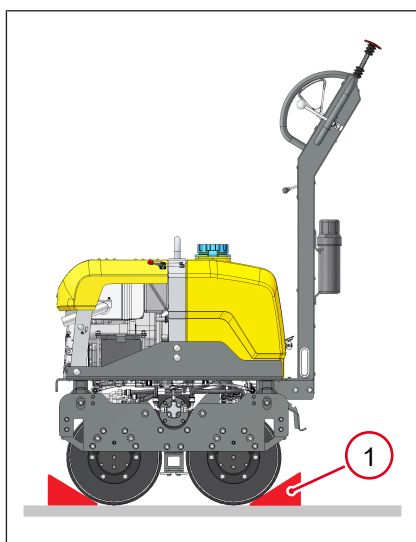
En el caso de una máquina inestable, los dispositivos de elevación y el equipo de elevación pueden tener un desperfecto y caer.

- ▶ Comprobar la estabilidad de la máquina elevada antes de continuar con el trabajo.

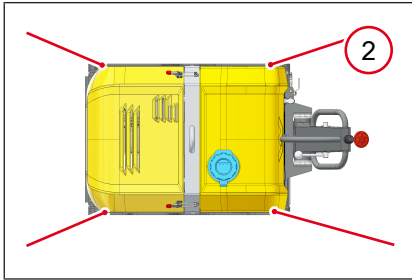


1. Para un proceso de elevación seguro, se deberá designar a una persona competente para guiar el proceso.
2. Utilizar solo elementos de carga y sujeción homologados.
3. Enganchar los elementos de sujeción adecuados a la suspensión central **1**.
4. Cargar la máquina en o sobre el vehículo de transporte.

## 6.4 Amarrar la máquina



1. Colocar las cuñas **1** adelante y atrás de cada tambor y asegurarlas (p. ej., mediante clavos).



2. Solo utilizar los puntos de amarre previstos **2** para asegurar la máquina.
3. Amarrar la máquina a los puntos de amarre tal como se muestra.
  - ⇒ Utilizar los medios de amarre adecuados, p. ej., correas de sujeción (1000 daN), cadenas (6/8 2200 daN).
  - ⇒ La máquina está asegurada para no rodar, deslizarse o volcar.

## 6.5 Remolcar la máquina



### ⚠ ADVERTENCIA

#### ¡Riesgo de accidentes al remolcar la máquina!

Al remolcar la máquina pueden producirse situaciones imprevistas. De este modo, se pueden ocasionar accidentes con la consecuencia de lesiones graves o, incluso, la muerte.

- ▶ Remolcar la máquina únicamente con equipos de remolque que cuenten con las dimensiones necesarias.
- ▶ Está prohibida la permanencia de personas en el rango de acción de los equipos de remolque durante los trabajos de remolque.
- ▶ No remolcar la máquina en una pendiente.
- ▶ Después de remolcar la máquina, asegurarla contra un uso no autorizado y eventuales desplazamientos accidentales.



### ⚠ ADVERTENCIA

#### ¡Riesgo de accidentes debido a que el freno de estacionamiento se desactivó de forma manual!

Si el freno de estacionamiento se desactivó de forma manual, la máquina se puede desplazar y ocasionar accidentes, cuyas consecuencias pueden ser lesiones graves o, incluso, la muerte.

- ▶ Antes de desactivar el freno de estacionamiento de forma manual, asegurar la máquina contra un desplazamiento involuntario, por ej., colocando cuñas.
- ▶ No desactivar el freno de estacionamiento de forma manual en pendientes.
- ▶ No detener la máquina si no está asegurada.
- ▶ No poner en marcha la máquina.



## ⚠ PRECAUCIÓN

### ¡Peligro de quemaduras por superficies calientes!

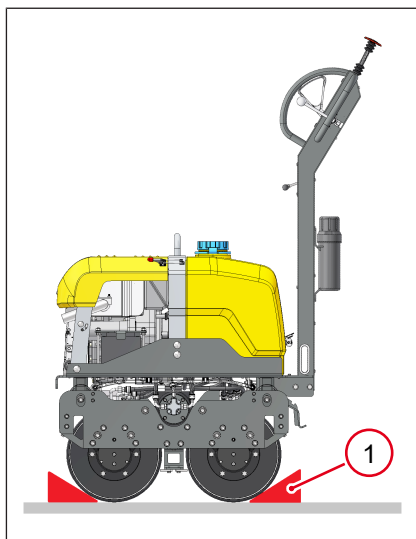
La máquina, el motor y el caño de escape pueden calentarse muy rápido, lo que puede ocasionar quemaduras graves al entrar en contacto con la piel.

- ▶ Dejar enfriar siempre la máquina, el motor y el caño de escape después del uso.
- ▶ Si no es posible respetar la fase de enfriamiento (por ej., en caso de emergencia), utilizar guantes de protección resistentes al calor.

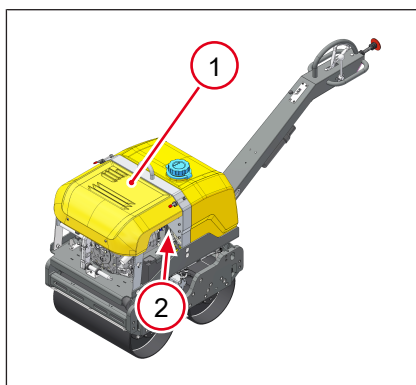
### Requisitos y preparaciones

Para remolcar la máquina en caso de una falla o un defecto, es necesario desactivar el freno de estacionamiento de forma manual.

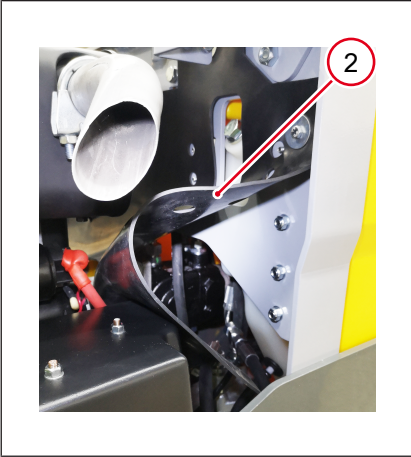
- ✓ La máquina se encuentra sobre una superficie plana.
- ✓ La máquina y el motor están fuera de servicio.
- ✓ El pértigo está bloqueado.



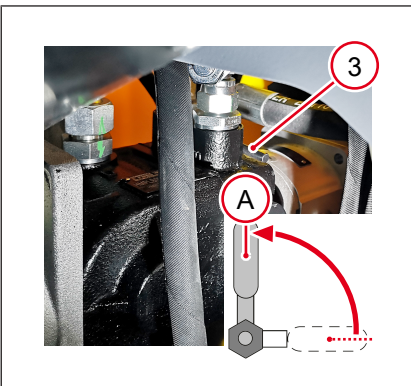
1. Asegurar la máquina contra un desplazamiento involuntario, por ej., colocando cuñas **1**.



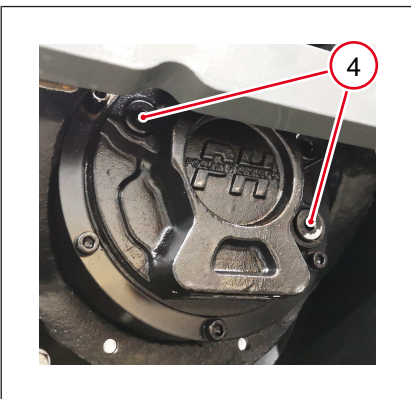
2. Abrir la cubierta **1**.



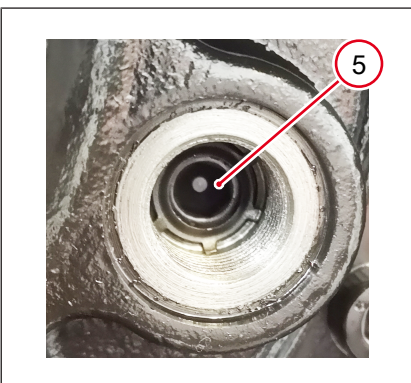
3. Plegar hacia un lado la cubierta de goma **2**.



4. Colocar la palanca **3** de la bomba hidráulica en la posición **A**.



5. Desajustar los tornillos **4**.



6. Presionar los tornillos Allen pretensados por resorte **5** y girar media vuelta hacia la derecha.
7. Ajustar los tornillos **4**.
- ⇒ El freno de estacionamiento está desactivado.
  - ⇒ La máquina puede remolcarse.



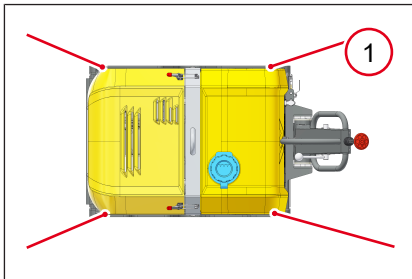
## ⚠ ADVERTENCIA

### ¡Riesgo de accidentes por falta de eficacia del freno en pendientes!

La máquina puede aumentar la velocidad, incluso en pendientes leves. Si el freno de estacionamiento se desactivó de forma manual, este no tendrá ninguna eficacia. De este modo, se pueden ocasionar accidentes con la consecuencia de lesiones graves o, incluso, la muerte.

- ▶ Se prohíbe remolcar la máquina en pendientes en bajada.
- ▶ En el caso de las pendientes en subida, es posible circular sin problema, dado que la máquina se remolca tirando.

## Remolque



1. Posicionar el vehículo que se desea remolcar, utilizando un nivel suficiente de tracción y un equipo de frenos seguro.
2. Colocar los elementos de sujeción adecuados (por ej., correas o cadenas) en el dispositivo de remolque **1** de la máquina.
3. Contemplar las medidas y el peso de la máquina, véanse los [véase Datos técnicos en la página 59](#).
4. Remolcar la máquina a una velocidad baja de 1 km/h, como máximo, por 500 m.
5. Tras el remolque, asegurar la máquina contra un desplazamiento involuntario, p. ej., colocando cuñas.
6. Retirar los elementos de sujeción.
7. Solicitar al representante de la empresa la reparación de la máquina.
8. Solicitar al representante de la empresa la reactivación del freno de estacionamiento desactivado de manera manual.

## 7 Puesta en marcha

### 7.1 Controles antes de la puesta en marcha



#### Información

Para más información y descripciones detalladas, véase el capítulo [véase Mantenimiento en la página 48](#).

#### Realizar los siguientes controles:

- Comprobar la ausencia de daños en la máquina y los componentes.
  - No poner en marcha una máquina dañada. Solicitar de inmediato la reparación de daños y desperfectos.
- Comprobar el nivel de llenado del combustible.
- Comprobar la estanqueidad de los conductos de combustible.
- Comprobar el filtro de aire.
- Comprobar el nivel de llenado del aceite hidráulico.
- Comprobar el nivel de llenado del aceite del motor.
- Comprobar el arrancador de retroceso.
- Comprobar el nivel de llenado del agua.
- Comprobar que las uniones roscadas estén firmes.
- Comprobar el funcionamiento correcto de los elementos de mando.

7

### 7.2 Instrucciones de seguridad sobre el funcionamiento



#### ⚠ ADVERTENCIA

#### ¡Riesgo de vuelco por máquinas que se deslizan o vuelcan!

Al estar cerca de los bordes, al menos 2/3 de la máquina debe encontrarse sobre una superficie con capacidad de carga.

- ▶ Detener el funcionamiento de la máquina y volver a elevarla sobre una superficie con capacidad de carga.



#### ⚠ ADVERTENCIA

Un manejo inadecuado puede ocasionar lesiones o daños materiales graves.

- ▶ Leer y respetar todas las instrucciones de seguridad contenidas en este manual de instrucciones.



### ⚠ ADVERTENCIA

**Peligro de daños auditivos por exceder el límite de ruido permitido específico del país.**

Trabajar con la máquina sin protección auditiva puede provocar daños auditivos permanentes.

- ▶ Utilizar protección auditiva.
- ▶ Trabajar con especial precaución y prudencia con la protección auditiva.



### ⚠ PRECAUCIÓN

**¡Riesgos para la salud por las vibraciones!**

Daños corporales por la vibración.

- ▶ Realizar pausas regulares.

## Funcionamiento en superficies inclinadas



### NOTA

**¡Daños técnicos debido a una falla en la lubricación del motor!**

- ▶ No superar la inclinación máxima permitida, véase [véase Datos técnicos en la página 59](#).



### NOTA

**¡Evitar daños del motor! El motor puede dañarse si la máquina se inclina de manera extrema o vuelca.**

Si la máquina vuelca, proceder de la siguiente manera:

- ▶ Comprobar la estabilidad de la máquina.
- ▶ Apagar de inmediato el motor y la máquina.
- ▶ Volver a enderezar la máquina lo más rápido posible.
- ▶ No arrancar el motor después de haber enderezado la máquina.
- ▶ Contactar a un representante de la empresa. La máquina debe ser controlada por personal experto formado y habilitado para volver a ponerse en marcha.

- En las pendientes, desplazarse siempre desde abajo.
- No utilizar la máquina en posición transversal respecto a la pendiente.

### Características del suelo

La altura máxima de tongada depende de varios factores de las características del suelo. No es posible determinar un número exacto para este valor.

- Determinar la altura máxima de tongada mediante pruebas de compactación o de los suelos.

### Compactación de asfalto

1. Para evitar la formación de grietas y la adherencia al asfalto, utilizar el sistema de riego.
2. Vaciar el sistema de riego por agua en caso de riesgo de helada y llenarlo con un agente anticongelante comercial. De esta forma, se evitan los posibles daños en el sistema de riego por agua. Observar la proporción de la mezcla con agua.

## 7.3 Poner en marcha



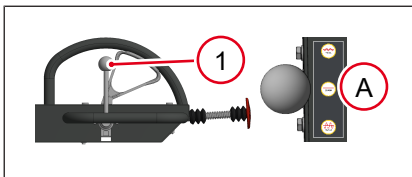
### ⚠ ADVERTENCIA

**¡Riesgo de quemaduras por el uso del aerosol para la puesta en marcha!**

Los aerosoles para la puesta en marcha se pueden inflamar y causar lesiones graves.

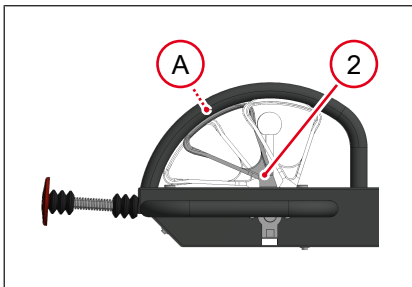
- ▶ No utilizar aerosoles.

### 7.3.1 Puesta en marcha de la máquina

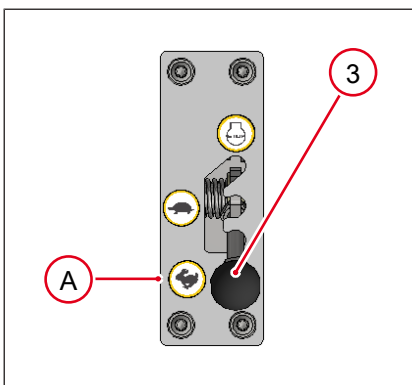


#### Máquina con arrancador de retroceso

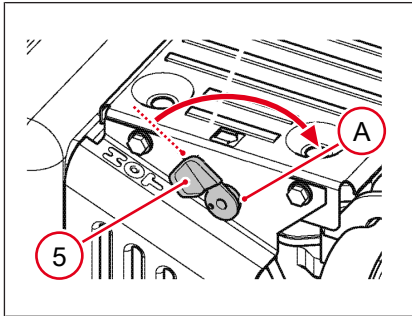
1. Colocar la palanca del excitador **1** en la posición **A**.



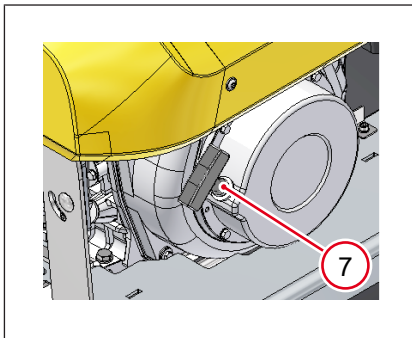
2. La palanca de marcha **2** permanece en posición **A**.



3. Colocar la palanca de aceleración **3** en la posición **A**.
4. Abrir la válvula de combustible.



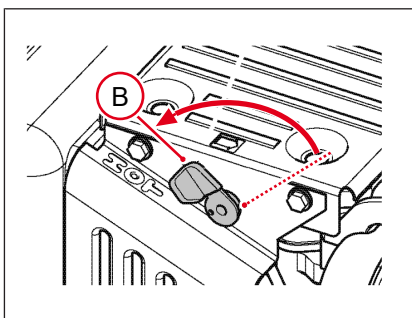
5. Con el motor frío, colocar el estrangulador **5** en la posición **A**.



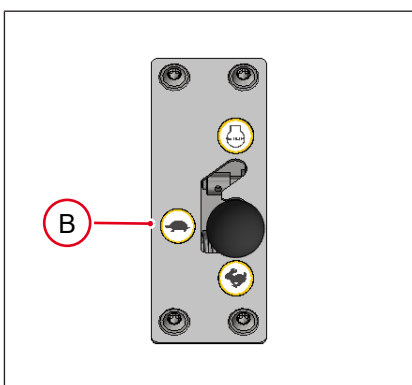
6. Colocarse junto a la máquina, extender lentamente el arrancador de retroceso **7**.

7. A continuación, extender a mayor velocidad con más potencia.

⇒ Se pone en marcha el motor.



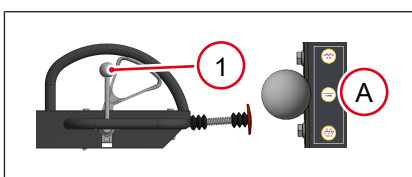
8. Si el estrangulador está accionado, colocarlo en la posición **B** luego de 3 segundos.



9. Colocar la palanca de aceleración en la posición **B**.

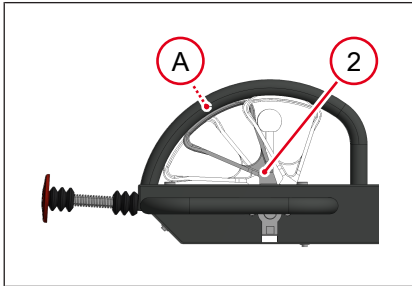
⇒ Dejar que la máquina se caliente.

⇒ La máquina está preparada para el uso.

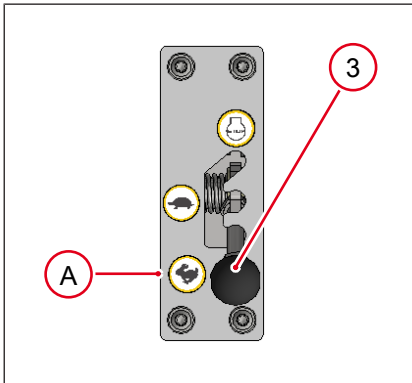


### Máquina con arranque eléctrico

1. Colocar la palanca del excitador **1** en la posición **A**.



2. La palanca de marcha **2** permanece en posición **A**.



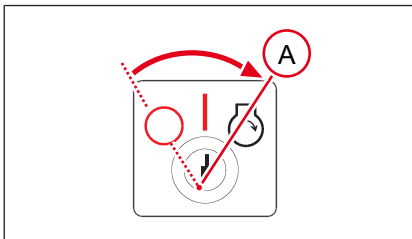
3. Colocar la palanca de aceleración **3** en la posición **A**.
4. Introducir la llave de contacto en el contacto.



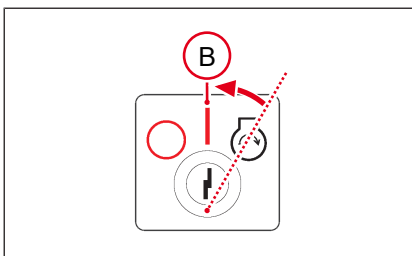
### NOTA

#### ¡Posible daño del motor!

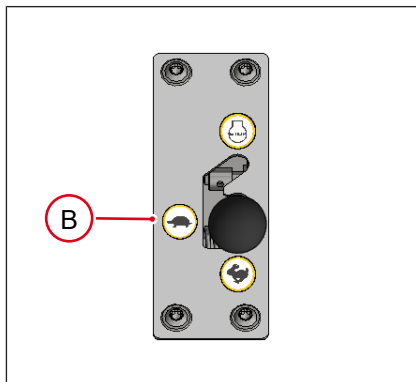
No mantener la llave de contacto por más de 15 segundos en la posición **A**.



1. Colocar la llave de contacto en la posición **A** y mantener.  
⇒ Se pone en marcha el motor.



2. Colocar la llave de contacto en la posición **B**.



3. Colocar la palanca de aceleración en la posición **B**.
  - ⇒ Dejar que la máquina se caliente.
  - ⇒ La máquina está preparada para el uso.

## 8 Manejo

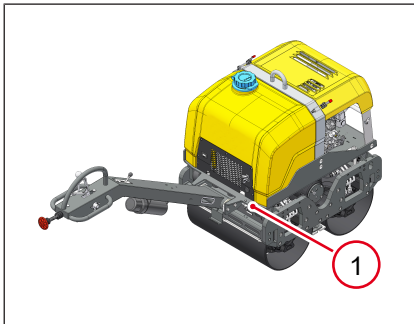
### 8.1 Accionamiento de la máquina

El lugar adecuado del operario es detrás de la máquina.

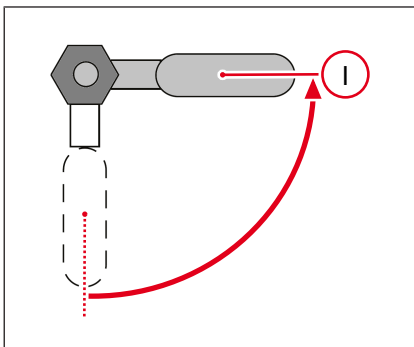
Mientras se opera la máquina, no abandonar el lugar determinado para el operario.

Conducir y manejar la máquina con ambas manos desde el estribo de dirección.

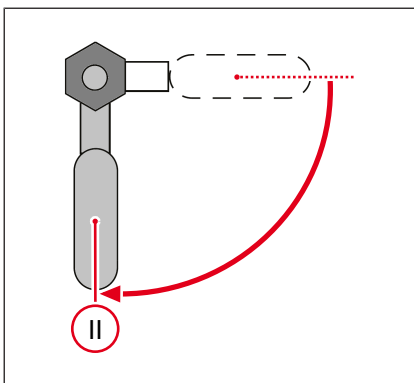
### 8.2 Sistema de riego por agua



La máquina está equipada con un sistema de riego por agua 1.



1. Colocar la palanca en la posición I.  
⇒ Paso de agua abierto.



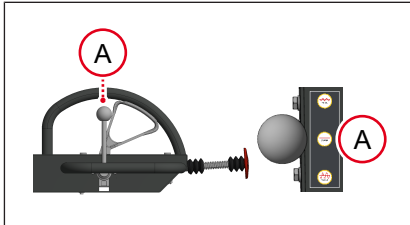
2. Colocar la palanca en la posición II.  
⇒ Paso de agua cerrado.

## 8.3 Ajuste de la vibración

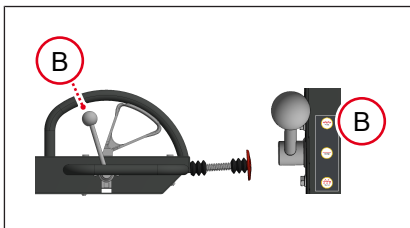


### Información

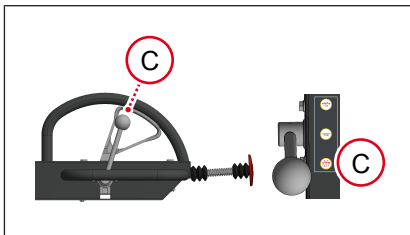
La palanca del excitador se bloquea en la posición deseada.



Posición **A**: Sin vibraciones.



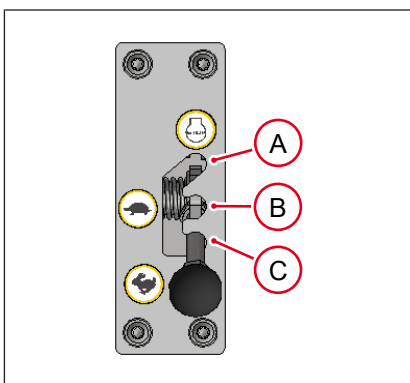
Posición **B**: Vibración baja.



Posición **C**: Vibración máxima.

## 8.4 Escoger la velocidad de marcha y la dirección de marcha

### Palanca de aceleración

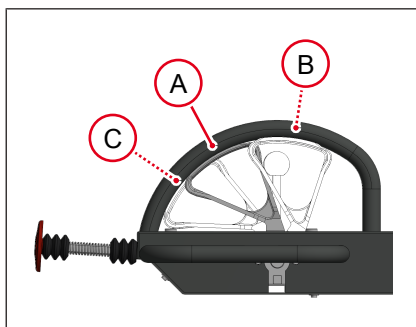


Posición **A**: Detención, la máquina se detiene.

Posición **B**: Marcha al ralentí, velocidad de marcha lenta.

Posición **C**: Todo motor, velocidad de marcha rápida.

### Palanca de marcha



Posición **A**: Posición neutra. Al soltar la palanca de marcha, se desactiva la dirección de marcha seleccionada y la palanca vuelve automáticamente a la posición **A**.

Posición **B**: Dirección de marcha hacia adelante. Cuanto más se presiona la palanca hacia adelante, más rápido se desplazará la máquina hacia adelante.

Posición **C**: Dirección de marcha hacia atrás. La máquina se desplazará lentamente hacia atrás.



### Información

El freno de estacionamiento se suelta automáticamente cuando se elige una dirección de marcha y se mueve la máquina.

## 8.5 Mecanismo de detención

### Medidas tras activar el mecanismo de detención

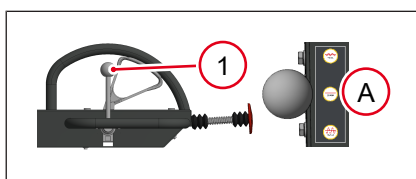


#### ⚠ PRECAUCIÓN

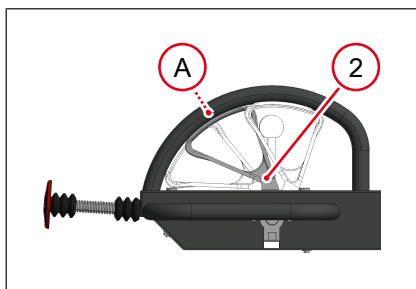
¡Riesgo de lesiones por descuidos!

Al activar el mecanismo de detención, la máquina aún continúa en funcionamiento.

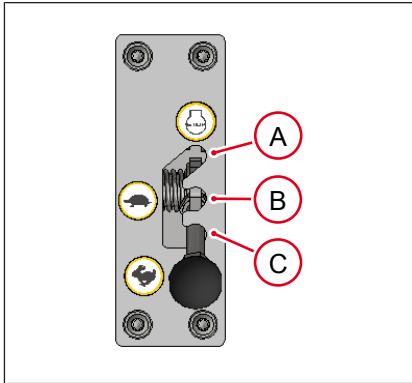
- ▶ La máquina se coloca automáticamente en un estado de vibración, la palanca de marcha se suelta.
- ▶ Detener la máquina con las siguientes medidas.



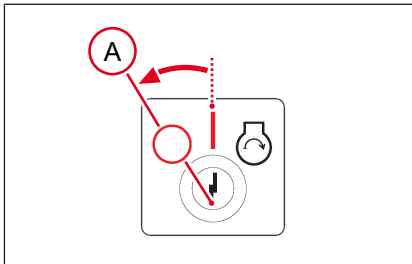
1. Colocar la palanca del excitador **1** en la posición **A**.



2. Colocar la palanca de marcha **2** en la posición **A**.



3. Colocar la palanca de aceleración en la posición **A**.



4. Colocar la llave de contacto en la posición **A**.

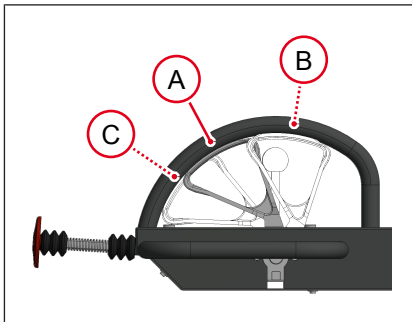
5. Quitar la llave de contacto.

6. Dejar que la máquina y el motor se enfríen.

⇒ La máquina está fuera de servicio.

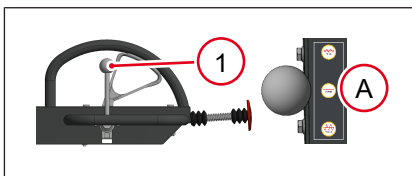
⇒ El freno de estacionamiento se activa automáticamente.

## 8.6 Detención de la marcha

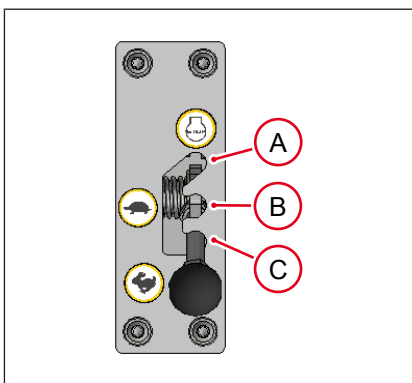


✓ La máquina se encuentra sobre una superficie plana.

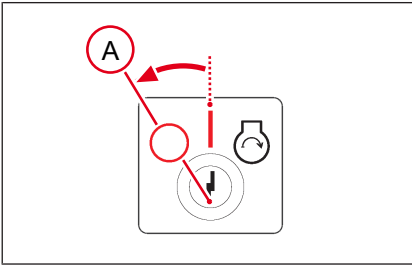
1. Soltar la palanca de marcha, la palanca se mueve automáticamente a la posición **A**.



2. Colocar la palanca del excitador **1** en la posición **A**.



3. Colocar la palanca de aceleración en la posición **A**.



4. Colocar la llave de contacto en la posición **A**.
5. Quitar la llave de contacto.
6. Dejar que la máquina y el motor se enfríen.
  - ⇒ La máquina está fuera de servicio.
  - ⇒ El freno de estacionamiento se activa automáticamente.

## 9 Mantenimiento

### 9.1 Instrucciones de seguridad sobre el mantenimiento



#### ⚠ ADVERTENCIA

Un manejo inadecuado puede ocasionar lesiones o daños materiales graves.

- ▶ Leer y respetar todas las instrucciones de seguridad contenidas en este manual de instrucciones.



#### ⚠ ADVERTENCIA

##### ¡Riesgo de intoxicación por gases de escape!

Los gases de escape contienen monóxido de carbono tóxico que puede provocar la pérdida del conocimiento o, incluso, la muerte.

- ▶ Realizar los trabajos de mantenimiento solo con el motor apagado y la máquina fuera de servicio.



#### ⚠ ADVERTENCIA

##### ¡Riesgo de lesiones por máquina en funcionamiento sin control y piezas móviles!

- ▶ Realizar los trabajos de mantenimiento solo con el motor apagado y la máquina fuera de servicio.



#### ⚠ ADVERTENCIA

##### ¡Riesgo de explosión e incendio por el combustible y los vapores del combustible!

El combustible y los vapores del combustible pueden inflamarse o prenderse fuego y causar lesiones graves.

- ▶ No fumar.
- ▶ No llenar el depósito de combustible cerca del fuego.
- ▶ Antes de repostar, detener el motor y dejarlo enfriar.



#### ⚠ ADVERTENCIA

##### ¡Riesgo de explosión e incendio por el uso de medios de limpieza inflamables!

- ▶ No limpiar la máquina y los componentes con gasolina u otros solventes.



### **⚠ ADVERTENCIA**

**¡Riesgo de escaldadura debido al aceite del motor caliente!**

Proyecciones de aceite caliente pueden causar escaldaduras de la piel.

- ▶ Apagar el motor y dejar que se enfríe.
- ▶ Utilizar guantes de protección.



### **⚠ ADVERTENCIA**

**¡Riesgo de lesiones por falta del equipamiento de seguridad o debido a que este no funciona!**

- ▶ Operar la máquina exclusivamente cuando los equipamientos de seguridad estén colocados de manera correcta y funcionen.
- ▶ No modificar ni retirar los equipamientos de seguridad.



### **⚠ PRECAUCIÓN**

**¡Riesgos para la salud por los fungibles!**

- ▶ No aspirar los vapores.
- ▶ Evitar el contacto con la piel y los ojos.



### **NOTA**

**¡Si el motor funciona sin el filtro de aire, existe el riesgo de que se desgaste más rápido!**

- ▶ No accionar el motor sin el filtro de aire o la tapa del filtro de aire.



### **Medio ambiente**

**Contaminación del suelo por el aceite derramado o que desborda.**

- ▶ Cubrir la superficie de trabajo con una lámina impermeable.
- ▶ Utilizar un recipiente colector para el aceite usado.
- ▶ Eliminar el aceite usado de manera ecológica de conformidad con las disposiciones legales.



### **Medio ambiente**

**¡Evitar el daño ambiental!**

- ▶ Limpiar la máquina en un lugar adecuado en el cual el agua residual contaminada se pueda recolectar de manera ecológica.
- ▶ Recoger el agua sucia y desecharla de forma ecológica.

## 9.2 Programa de mantenimiento



### NOTA

**¡Riesgo de daños en el motor!**

- ▶ Al poner en marcha una nueva máquina, se deberá realizar un cambio de aceite por única vez después de 20 horas de funcionamiento.

Trabajos de mantenimiento	A diario	Cada semana	Anualmente	Cada 500 h
Limpiar la máquina. • Control visual respecto a la integridad. • Control visual respecto a los daños. • Control visual respecto a las fugas.	•			
Comprobar las uniones roscadas.	•			
Comprobar el funcionamiento de todos los elementos de mando y comprobar que se puedan mover con facilidad. Comprobar si el mecanismo de detención está dañado.	•			
Limpiar y comprobar las barras raspadoras.	•			
Limpiar y comprobar el sistema de riego por agua.	•			
Comprobar el nivel de llenado del aceite del motor.	•			
Comprobar el nivel de llenado del aceite hidráulico.	•			
Sustituir el aceite hidráulico y el filtro.*				•
Comprobar la zona de aspiración del filtro de aire.	•			
Comprobar y limpiar el filtro de aire.*	•			
Limpiar el contenedor de sedimentos.*		•		
Comprobar el tope de goma.*		•		
Cambiar el aceite del excitador.*				•
Batería de arranque.*			•	

\* Solicitar al representante de la empresa que realice estos trabajos.

Trabajos de mantenimiento del motor	Cada 250 h	Cada 500 h	Cada 1500 h
Sustituir el aceite del motor y el filtro de aceite.*	•		
Comprobar la holgura de la válvula.*	•		
Cambiar el elemento filtrante.*		•	

Trabajos de mantenimiento del motor	Cada 250 h	Cada 500 h	Cada 1500 h
Cambiar el filtro de combustible.*		•	
Limpiar las aletas del radiador.*		•	
Comprobar las boquillas de los inyectores.*			•
* Solicitar al representante de la empresa que realice estos trabajos.			

## 9.3 Trabajos de mantenimiento

### Realizar las preparaciones:

1. Detener la máquina sobre una superficie plana.
2. Poner la máquina fuera de servicio.
3. Dejar enfriar la máquina.

### 9.3.1 Limpieza de la máquina

#### Al limpiar la máquina con un limpiador de alta presión, tener en cuenta lo siguiente:

1. No dirigir el limpiador de alta presión directamente sobre el área de la toma de aire y los componentes eléctricos.
2. No sostener el limpiador de alta presión muy cerca de la máquina para evitar daños en los adhesivos y en los componentes sensibles.
3. Limpiar las barras raspadoras, véase [véase Limpiar y comprobar las barras raspadoras en la página 52](#).
4. Limpiar los tambores, véase [véase Limpieza de los tambores en la página 52](#).

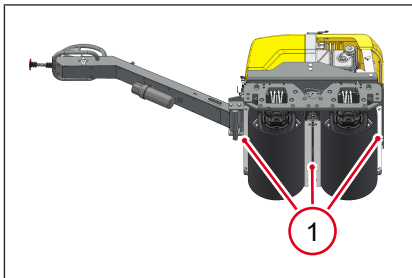
#### Control visual después de la limpieza:

1. Comprobar la estanqueidad y los puntos de fricción de los cables, las mangueras y los conductos.
2. Comprobar los elementos de mando.
3. Comprobar las uniones roscadas.
4. Comprobar si el tope de goma presenta grietas.  
⇒ Sustituir los componentes dañados.

### 9.3.2 Comprobar el nivel de llenado del combustible y recargar

1. Retirar las suciedades.
2. Abrir la tapa del depósito.
3. Comprobar el nivel de llenado del combustible.
  - ⇒ Nivel de llenado del combustible hasta el borde inferior de los tapones de llenado.
4. Eventualmente, recargar combustible, véase [Datos técnicos en la página 59](#).
5. No llenar en exceso el depósito de combustible.
6. Cerrar la tapa del depósito de forma firme.

### 9.3.3 Limpiar y comprobar las barras raspadoras

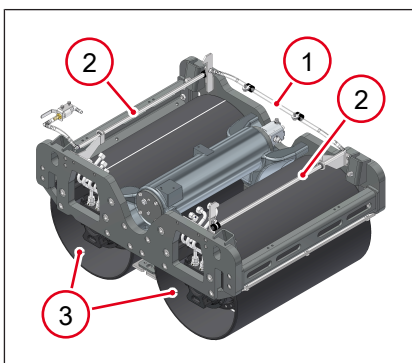


1. Limpiar las barras raspadoras **1** diariamente después de finalizar el trabajo.
2. Retirar el fango, el asfalto o los terrones acumulados y adheridos.
3. Utilizar el limpiador de alta presión y un cepillo.
4. Cada cuatro barras raspadoras, comprobar el desgaste.
  - ⇒ La distancia entre los tambores y las barras raspadoras debe ser de 3 mm.
5. En caso de daños graves, sustituir las barras raspadoras.

### 9.3.4 Limpieza de los tambores

1. Limpiar los tambores con un limpiador de alta presión.
2. Retirar el fango, el asfalto o los terrones acumulados y adheridos.
3. Raspar con una pala en caso de tambores muy sucios o con residuos duros.

### 9.3.5 Comprobar y limpiar el sistema de riego por agua

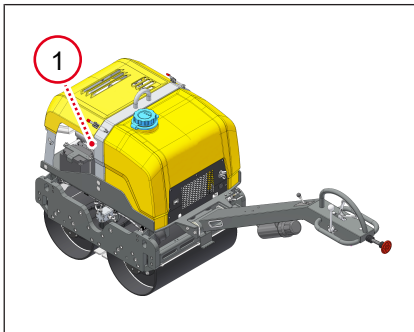


Las mangueras **1** y las barras de riego **2** obstruidas o sucias evitan el riego de los tambores **3** con agua.

1. Quitar las tapas de los extremos de las barras de riego.
2. Separar los conectores de las barras de riego.
3. Enjuagar las barras de riego con agua pura y limpiar con un cepillo para tubos.
4. Volver a montar los conectores y las tapas de los extremos.
5. Comprobar que el riego por agua fluya de manera adecuada.

### 9.3.6 Comprobar el nivel de llenado del aceite hidráulico

- ✓ La máquina se encuentra sobre una superficie plana.
- ✓ La máquina está fuera de servicio.



- Comprobar el nivel de llenado del aceite hidráulico en la escala mín./máx. 1 del depósito de aceite hidráulico.

### 9.3.7 Comprobar el nivel de llenado del aceite del motor

- ✓ La máquina se encuentra sobre una superficie plana.
- ✓ La máquina está fuera de servicio.
- Verificar el nivel de llenado del aceite del motor en la varilla de medición del aceite del motor.

### 9.3.8 Conectar/Desconectar la batería de arranque



#### ⚠ ADVERTENCIA

#### ¡Riesgo de explosión por manipulación inadecuada de la batería!

Una manipulación inadecuada de la batería puede causar lesiones graves o la muerte.

- ▶ Utilizar equipo de protección.
- ▶ Está prohibido fumar y usar fuego o luces descubiertas.
- ▶ No ejecutar el sistema auxiliar para la puesta en marcha en caso de baterías defectuosas o congeladas o en caso de que el nivel del líquido de la batería sea bajo.



#### NOTA

#### ¡Cortocircuito en el sistema eléctrico por secuencia incorrecta al conectar y desconectar!

- ▶ Desconexión: Primero, el polo negativo y, después, el polo positivo.
- ▶ Conexión: Primero, el polo positivo y, después, el polo negativo.

#### Conectar la batería de arranque:

1. Colocar la batería de arranque en la posición prevista en la máquina.
2. Conectar el cable rojo positivo (+) a la batería de arranque.
3. Conectar el cable negro negativo (-) a la batería de arranque.

### **Desconectar la batería de arranque:**

- ✓ La máquina está fuera de servicio.
- 1. Colocar todos los conmutadores eléctricos en la posición APAGADO.
- 2. Desconectar el cable negro negativo (-) de la batería de arranque.
- 3. Desconectar el cable rojo positivo (+) de la batería de arranque.

## 10 Fallas de funcionamiento

### 10.1 Reparación de fallas



#### ⚠ ADVERTENCIA

**¡Riesgo de vida por la reparación de fallas por cuenta propia!**

- ▶ Si surgen fallas en esta máquina que no están descritas en este manual de instrucciones, contactar con el fabricante.
- ▶ No reparar las fallas por cuenta propia.

Falla	Posible causa	Solución
No se puede poner en marcha la máquina.	Defecto en el dispositivo de puesta en marcha.	Solicitar la reparación de la máquina.*
	Palanca de aceleración en posición de detención.	Colocar la palanca de aceleración en la posición de marcha al ralentí.
	Muy poco combustible.	Recargar combustible. Comprobar el filtro de combustible y los conductos de combustible.
	Combustible incorrecto.	Vaciar el depósito de combustible.
	Combustible viejo.	Cambiar el filtro de combustible.* Volver a repostar.
	La batería de arranque está vacía. Los conectores están sueltos o corroídos.	Comprobar los conectores y, eventualmente, sustituir la batería de arranque.
	Obstrucción en el filtro de aire.	Limpiar o, eventualmente, sustituir el filtro de aire.*
La máquina se apaga.	Muy poco combustible.	Recargar combustible.
	Obstrucción en el filtro de combustible.	Limpiar o, eventualmente, sustituir el filtro de combustible.*
	Conductos de combustible sueltos o dañados.	Comprobar los conectores y, eventualmente, solicitar la sustitución de los conductos de combustible.*
Sin vibraciones.	Defecto en la palanca del excitador.	Comprobar los componentes y, eventualmente, solicitar su reparación.*
	Bajo nivel de llenado en el depósito de aceite hidráulico.	Llenar el depósito de aceite hidráulico.
La máquina no se desplaza hacia adelante o hacia atrás.	Defecto en el freno de estacionamiento.	Solicitar la reparación de la máquina.*

\* Solicitar al representante de la empresa que realice estos trabajos.

## 10.2 Poner en marcha la máquina con el sistema auxiliar para la puesta en marcha



### ⚠ ADVERTENCIA

#### ¡Explosión y descarga eléctrica!

Las quemaduras o las descargas eléctricas pueden causar lesiones graves o, incluso, la muerte.

- ▶ No se deben manipular los bornes del cable del sistema auxiliar para la puesta en marcha.
- ▶ Comprobar que la tensión nominal de la batería de arranque y la de la batería de asistencia sean iguales.
- ▶ Utilizar el cable del sistema auxiliar para la puesta en marcha con bornes aislados y una sección de, al menos, 25 mm<sup>2</sup>.



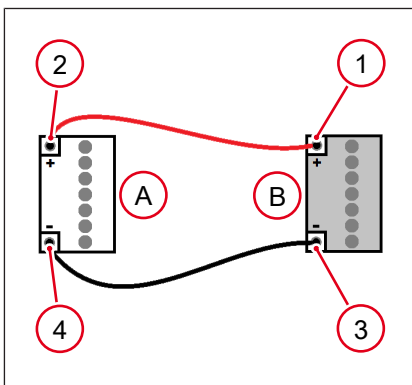
### Información

El polo positivo de una batería está identificado con un signo más (+).

El polo negativo de una batería está identificado con un signo menos (-).

Cuando la batería de arranque tiene un nivel de carga demasiado bajo, el dispositivo de puesta en marcha no puede alimentarse con el nivel suficiente de corriente, de modo que el motor no puede arrancar. No obstante, es posible arrancar el motor por medio de una alimentación externa.

### Conectar el cable del sistema auxiliar para la puesta en marcha y arrancar el motor



1. Retirar la cubierta de la batería de arranque **A** y las tapas de los polos de la batería de asistencia **B**.
2. Conectar el borne **1** del primer cable en el polo positivo (+) de la batería de asistencia.
3. Conectar el otro borne **2** del primer cable en el polo positivo (+) de la batería de arranque.
4. Conectar el borne **3** del segundo cable en el polo negativo (-) de la batería de asistencia.
5. Conectar el otro borne **4** del segundo cable en el polo negativo (-) de la batería de arranque.
6. Intentar poner en marcha el motor y la máquina.

# 11 Detención

## 11.1 Puesta fuera de servicio temporal



### Información

Para más información y descripciones detalladas, véase el capítulo [véase Mantenimiento en la página 48](#).

#### Requisitos previos para el almacenamiento

- Almacenar en un lugar seco y sin polvo.
- No almacenar al aire libre.
- Proteger de la luz solar directa.
- Contemplar la temperatura de almacenamiento, véanse los [véase Datos técnicos en la página 59](#).
- Almacenar en un lugar cerrado e inaccesible para los niños.

Si la máquina permanecerá fuera de servicio por más de 1 mes, tomar las siguientes medidas:

Máquina completa	<ul style="list-style-type: none"> <li>• Limpiar a fondo.</li> <li>• Dado el caso, reparar todos los desperfectos.</li> <li>• Comprobar estanqueidad y, dado el caso, reparar todos los desperfectos.</li> </ul>
Depósito de combustible	Depósito de metal: <ul style="list-style-type: none"> <li>• Recargar combustible.</li> </ul>
Depósito de agua	Vaciar el agua.
Motor	<ul style="list-style-type: none"> <li>• Comprobar el nivel de llenado del aceite del motor y, eventualmente, recargar aceite del motor.</li> <li>• Comprobar y limpiar el filtro de aire.</li> <li>• Limpiar el filtro de combustible.</li> </ul>
Sistema hidráulico	<ul style="list-style-type: none"> <li>• Cambiar el aceite hidráulico.</li> </ul>
Componentes propensos a la corrosión	Lubricar y engrasar.

Si la máquina permanecerá fuera de servicio por más de 6 meses, contactar al representante de la empresa.

## 11.2 Puesta fuera de servicio definitiva

Si la máquina no va a volver a utilizarse y se va a poner fuera de servicio de forma definitiva, se deberán vaciar todos los fungibles.

Solicitar a una compañía de reciclado autorizada que desarme y elimine la máquina de manera adecuada.

La eliminación adecuada de esta máquina evita efectos negativos en las personas y medioambiente, contribuye al tratamiento selectivo de contaminantes y permite la reutilización de valiosas materias primas.

### 11.2.1 Eliminación de las baterías de carga y de arranque

La máquina contiene una o varias baterías, o bien, acumuladores (a continuación, se denominarán de manera uniforme como «batería»). La eliminación adecuada de la batería evita efectos negativos en las personas y el medioambiente, contribuye al tratamiento selectivo de contaminantes y permite la reutilización de valiosas materias primas.

#### **Para clientes en países de la UE**

Esta batería está sometida a la Directiva europea relativa a las baterías (antigua) y acumuladores (antigua) así como a las leyes nacionales correspondientes. La Directiva relativa a las baterías establece el marco para el tratamiento de baterías en toda la UE.

La batería cuenta con el símbolo del contenedor tachado. Se incluye una identificación para los contaminantes utilizados: «Pb» es plomo, «Cd» es cadmio y «Hg» es mercurio.

Las baterías y los acumuladores recargables que contienen litio pueden reconocerse por la marca «Li» o «Li-Ion» por litio.

¡Las baterías no se pueden eliminar junto con los desechos domésticos comunes! Los usuarios finales deben eliminar las baterías usadas exclusivamente a través del fabricante o el comercio, o, dado el caso, los puntos de recolección autorizados (obligación legal de restitución); la entrega es gratuita. El comercio y el fabricante están obligados a recibir de regreso estas baterías y reciclarlas de manera adecuada, o bien, eliminarlas como residuo especial (obligación legal de restitución).

Las baterías adquiridas del fabricante se pueden devolver de manera gratuita al fabricante luego de su uso. Si no es posible entregar la batería personalmente en una sucursal, se debe tener en cuenta cualquier indicación del contrato de compra o de los términos y condiciones generales del punto de venta.

#### **Para clientes en otros países**

El fabricante recomienda no eliminar la batería con los residuos domésticos comunes, sino en una recolección separada y de manera respetuosa con el medio ambiente. Las leyes nacionales y las disposiciones regionales también estipulan, bajo determinadas circunstancias, la eliminación separada de las baterías. Por lo tanto, debe garantizarse la eliminación de la batería de acuerdo con las normativas nacionales.

## 12 Datos técnicos

### 12.1 Indicaciones generales



#### Información

Por motivos técnicos del sistema, puede haber columnas en blanco en los datos técnicos, así como cifras en subíndice o superíndice y letras mal representadas, como, p. ej.:

- ▶ Nivel de potencia acústica LWA, en lugar de  $L_{WA}$
- ▶ Nivel de presión sonora LpA, en lugar de  $L_{pA}$
- ▶ Valor total de las vibraciones ahv, en lugar de  $a_{hv}$
- ▶ Dióxido de carbono CO<sub>2</sub>, en lugar de CO<sub>2</sub>
- ▶ Unidad m/s<sup>2</sup>, en lugar de m/s<sup>2</sup>

### 12.2 Datos sobre el ruido y la vibración

Los datos indicados sobre el ruido y la vibración fueron determinados de conformidad con las siguientes directivas al trabajar en condiciones operativas típicas de la máquina / condiciones especiales de prueba, y utilizando normas armonizadas:

- Directiva sobre máquinas 2006/42/CE
- Directiva sobre emisiones sonoras 2000/14/CE

Durante la utilización, pueden darse valores diferentes en función de las condiciones operativas predominantes.

#### Nivel de presión sonora en el lugar del operario

- El valor  $L_{pA}$  fue determinado de conformidad con las normas EN ISO 11201 y EN 500-4.

#### Nivel de potencia acústica garantizado

- El valor  $L_{WA}$  fue determinado de conformidad con las normas EN ISO 3744 y EN 500-4.

#### Valor total de las vibraciones calculado vibraciones mano-brazo

- El valor  $a_{hv}$  fue determinado de conformidad con las normas EN ISO 20643 y EN 500-4.

### 12.3 RD7

Tipo	RD7Yeh LRC	RD7Yeh HRC
<b>Número de material de la máquina</b>	<b>5100006335</b>	<b>5100006336</b>
Número de material del motor	5100006351	5100006352
Fuerza centrífuga nivel I [kN]	13,5	13,5
Fuerza centrífuga nivel II [kN]	22,5	22,5
Frecuencia vibratoria nivel I [kN]	46	46

Tipo	RD7Yeh LRC	RD7Yeh HRC
Número de material de la máquina	5100006335	5100006336
Frecuencia vibratoria nivel II [kN]	56	56
Velocidad de trabajo [km/h]	4,3	4,3
Velocidad de circulación [km/h]	4,5	4,5
Velocidad de circulación (hacia atrás) [km/h]	2,5	2,5
Capacidad de ascenso máx. (sin vibración) [%]	33	33
Inclinación transversal máx. [°]	25	25
Inclinación longitudinal máx. [°]	18	18
Longitud (pértigo en posición de trabajo) [mm]	2467	2467
Longitud (pértigo bloqueado) [mm]	1351	1351
Ancho [mm]	720	720
Anchura del tambor [mm]	650	650
Altura (pértigo en posición de trabajo) [mm]	1200	1200
Altura (pértigo bloqueado) [mm]	1990	1990
Distancia entre los ejes [mm]	500	500
Proyección izquierda [mm]	225	225
Proyección derecha [mm]	225	225
Saliente lado izquierdo [mm]	350	350
Saliente lado derecho [mm]	350	350
Diámetro del tambor [mm]	400	400
Espesor de la hoja del tambor [mm]	10	10
Peso operativo [kg]	697	697
Peso en vacío [kg]	667	667
Contenido del tanque de agua [l]	60	60
Freno	hidráulico	hidráulico
Potencia nominal [kW]	6,5	6,3
Número de revoluciones nominal [1/min]	3000	3000
Cantidad de aceite hidráulico [l]	5	5
Tipo de aceite hidráulico	ISO VG 46	ISO VG 46
Rango de temperatura de funcionamiento [°C]	-15 - +40	-15 - +40
Rango de temperatura de almacenamiento [°C]	-15 - +40	-15 - +40
Nivel de presión sonora en el lugar del operario LpA [dB(A)]	88	88
Nivel de potencia acústica LWA medido [dB(A)]	103	104
Nivel de potencia acústica LWA garantizado [dB(A)]	108	108
Valor total de las vibraciones ahv [m/s <sup>2</sup> ]	< 2,5	< 2,5

Tipo	RD7Yeh HRC (Loxam)	RD7Yeh HRC (Kiloutou)
Número de material de la máquina	5100006337	5100006467
Número de material del motor	5100006352	5100006352
Fuerza centrífuga nivel I [kN]	13,5	13,5

Tipo	RD7Yeh HRC (Loxam)	RD7Yeh HRC (Kiloutou)
Número de material de la máquina	5100006337	5100006467
Fuerza centrífuga nivel II [kN]	22,5	22,5
Frecuencia vibratoria nivel I [kN]	46	46
Frecuencia vibratoria nivel II [kN]	56	56
Velocidad de trabajo [km/h]	4,3	4,3
Velocidad de circulación [km/h]	4,5	4,5
Velocidad de circulación (hacia atrás) [km/h]	2,5	2,5
Capacidad de ascenso máx. (sin vibración) [%]	33	33
Inclinación transversal máx. [°]	25	25
Inclinación longitudinal máx. [°]	18	18
Longitud (pértigo en posición de trabajo) [mm]	2467	2467
Longitud (pértigo bloqueado) [mm]	1351	1351
Ancho [mm]	720	720
Anchura del tambor [mm]	650	650
Altura (pértigo en posición de trabajo) [mm]	1200	1200
Altura (pértigo bloqueado) [mm]	1990	1990
Distancia entre los ejes [mm]	500	500
Proyección izquierda [mm]	225	225
Proyección derecha [mm]	225	225
Saliente lado izquierdo [mm]	350	350
Saliente lado derecho [mm]	350	350
Diámetro del tambor [mm]	400	400
Espesor de la hoja del tambor [mm]	10	10
Peso operativo [kg]	697	697
Peso en vacío [kg]	667	667
Contenido del tanque de agua [l]	60	60
Freno	hidráulico	hidráulico
Potencia nominal [kW]	6,3	6,3
Número de revoluciones nominal [1/min]	3000	3000
Cantidad de aceite hidráulico [l]	5	5
Tipo de aceite hidráulico	ISO VG 46	ISO VG 46
Rango de temperatura de funcionamiento [°C]	-15 - +40	-15 - +40
Rango de temperatura de almacenamiento [°C]	-15 - +40	-15 - +40
Nivel de presión sonora en el lugar del operario LpA [dB(A)]	88	88
Nivel de potencia acústica LWA medido [dB(A)]	104	104
Nivel de potencia acústica LWA garantizado [dB(A)]	108	108
Valor total de las vibraciones ahv [m/s <sup>2</sup> ]	< 2,5	< 2,5

Tipo	RD7Yehf LRC	RD7Yehf HRC
<b>Número de material de la máquina</b>	<b>5100006340</b>	<b>5100006341</b>
Número de material del motor	5100006351	5100006352
Fuerza centrífuga nivel I [kN]	13,5	13,5
Fuerza centrífuga nivel II [kN]	22,5	22,5
Frecuencia vibratoria nivel I [kN]	46	46
Frecuencia vibratoria nivel II [kN]	56	56
Velocidad de trabajo [km/h]	4,3	4,3
Velocidad de circulación [km/h]	4,5	4,5
Velocidad de circulación (hacia atrás) [km/h]	2,5	2,5
Capacidad de ascenso máx. (sin vibración) [%]	33	33
Inclinación transversal máx. [°]	25	25
Inclinación longitudinal máx. [°]	18	18
Longitud (pértigo en posición de trabajo) [mm]	2467	2467
Longitud (pértigo bloqueado) [mm]	1351	1351
Ancho [mm]	720	720
Anchura del tambor [mm]	650	650
Altura (pértigo en posición de trabajo) [mm]	1200	1200
Altura (pértigo bloqueado) [mm]	1990	1990
Distancia entre los ejes [mm]	500	500
Proyección izquierda [mm]	225	225
Proyección derecha [mm]	225	225
Saliente lado izquierdo [mm]	350	350
Saliente lado derecho [mm]	350	350
Diámetro del tambor [mm]	400	400
Espesor de la hoja del tambor [mm]	10	10
Peso operativo [kg]	707	707
Peso en vacío [kg]	677	677
Contenido del tanque de agua [l]	60	60
Freno	hidráulico	hidráulico
Potencia nominal [kW]	6,5	6,3
Número de revoluciones nominal [1/min]	3000	3000
Cantidad de aceite hidráulico [l]	5	5
Tipo de aceite hidráulico	ISO VG 46	ISO VG 46
Rango de temperatura de funcionamiento [°C]	-15 - +40	-15 - +40
Rango de temperatura de almacenamiento [°C]	-15 - +40	-15 - +40
Nivel de presión sonora en el lugar del operario LpA [dB(A)]	88	88
Nivel de potencia acústica LWA medido [dB(A)]	103	104
Nivel de potencia acústica LWA garantizado [dB(A)]	108	108
Valor total de las vibraciones ahv [m/s <sup>2</sup> ]	< 2,5	< 2,5

Tipo	RD7Yehfb LRC	RD7Yehfb HRC
Número de material de la máquina	5100006345	5100006346
Número de material del motor	5100006351	5100006352
Fuerza centrífuga nivel I [kN]	13,5	13,5
Fuerza centrífuga nivel II [kN]	22,5	22,5
Frecuencia vibratoria nivel I [kN]	46	46
Frecuencia vibratoria nivel II [kN]	56	56
Velocidad de trabajo [km/h]	4,3	4,3
Velocidad de circulación [km/h]	4,5	4,5
Velocidad de circulación (hacia atrás) [km/h]	2,5	2,5
Capacidad de ascenso máx. (sin vibración) [%]	33	33
Inclinación transversal máx. [°]	25	25
Inclinación longitudinal máx. [°]	18	18
Longitud (pértigo en posición de trabajo) [mm]	2467	2467
Longitud (pértigo bloqueado) [mm]	1351	1351
Ancho [mm]	720	720
Anchura del tambor [mm]	650	650
Altura (pértigo en posición de trabajo) [mm]	1200	1200
Altura (pértigo bloqueado) [mm]	1990	1990
Distancia entre los ejes [mm]	500	500
Proyección izquierda [mm]	225	225
Proyección derecha [mm]	225	225
Saliente lado izquierdo [mm]	350	350
Saliente lado derecho [mm]	350	350
Diámetro del tambor [mm]	400	400
Espesor de la hoja del tambor [mm]	10	10
Peso operativo [kg]	710	710
Peso en vacío [kg]	680	680
Contenido del tanque de agua [l]	60	60
Freno	hidráulico	hidráulico
Potencia nominal [kW]	6,5	6,3
Número de revoluciones nominal [1/min]	3000	3000
Cantidad de aceite hidráulico [l]	5	5
Tipo de aceite hidráulico	ISO VG 46	ISO VG 46
Rango de temperatura de funcionamiento [°C]	-15 - +40	-15 - +40
Rango de temperatura de almacenamiento [°C]	-15 - +40	-15 - +40
Nivel de presión sonora en el lugar del operario LpA [dB(A)]	88	88
Nivel de potencia acústica LWA medido [dB(A)]	103	104
Nivel de potencia acústica LWA garantizado [dB(A)]	108	108
Valor total de las vibraciones ahv [m/s <sup>2</sup> ]	< 2,5	< 2,5

## 12.4 Motor de combustión

Fabricante del motor	Yanmar
Número de material del motor	<b>5100006351</b>
Tipo de motor	L100N5
Tipo de combustión	ciclo de cuatro tiempos
Sistema de refrigeración	Aire
Cilindro	1
Cilindrada [cm3]	445
Inclinación máx. [°]	30
Tipo de combustible	Diésel
Consumo de combustible [l/h]	1,2
Contenido del depósito [l]	5,4
Especificación del aceite	SAE 10W-40
Llenado máx. de aceite [l]	1,6
Potencia máx. [kW]	7
Número de revoluciones [1/min]	3600
Norma	ISO 3046-1
Batería [V]	12
* Valor obtenido de la emisión de CO2 al momento de la certificación de los motores sin considerar la aplicación en la máquina.	

Fabricante del motor	Yanmar
Número de material del motor	<b>5100006352</b>
Tipo de motor	L100V5
Tipo de combustión	ciclo de cuatro tiempos
Sistema de refrigeración	Aire
Cilindro	1
Cilindrada [cm3]	445
Inclinación máx. [°]	30
Tipo de combustible	Diésel
Consumo de combustible [l/h]	1,2
Contenido del depósito [l]	5,4
Especificación del aceite	SAE 10W-40
Llenado máx. de aceite [l]	1,6
Potencia máx. [kW]	6,8
Número de revoluciones [1/min]	3600
Norma	ISO 3046-1
Nivel de escape	Fase V de la UE
Emisión de CO2* [g/kWh]	964
Batería [V]	12
* Valor obtenido de la emisión de CO2 al momento de la certificación de los motores sin considerar la aplicación en la máquina.	

## 12.5 Tabla de conversión

Las siguientes tablas de conversión hacen posible la conversión de los valores métricos de este manual, en particular de los datos técnicos, al sistema de unidades imperial.

<b>Tablas de conversión</b>	
<b>Unidades de volumen</b>	
1 cm <sup>3</sup>	0.061 in <sup>3</sup>
1 m <sup>3</sup>	35.31 ft <sup>3</sup>
1 ml	0.034 fl.oz. EE. UU.
1 l	0.26 gal
1 l/min	0.26 gal/min
<b>Unidades de longitud</b>	
1 mm	0.039 in
1 m	3.28 ft
<b>Peso</b>	
1 kg	2.2 lbs
1 g	0.035 oz
<b>Presión</b>	
1 bar	14.5 psi
1 kg/cm <sup>2</sup>	14.22 lbs/in <sup>2</sup>
<b>Fuerza/potencia</b>	
1 kN	224.81 lbf
1 kW	1.34 hp
1 PS	0.986 hp
<b>Par de giro</b>	
1 Nm	0.74 ft.lbs
<b>Velocidad</b>	
1 km/h	0.62 mph
<b>Aceleración</b>	
1 m/s <sup>2</sup>	3.28 ft/s <sup>2</sup>







**WACKER  
NEUSON**  
*all it takes!*

**Wacker Neuson Produktion GmbH &  
Co. KG**

Wackerstraße 6  
D-85084 Reichertshofen

Tel.: +49 8453 340-0  
EMail: [service-LE@wackerneuson.com](mailto:service-LE@wackerneuson.com)  
[www.wackerneuson.com](http://www.wackerneuson.com)

Número de material: 5100006442  
Idioma: [es]