

HA20PX

Plataforma
de pluma
articulada

- Pendular con movimiento vertical positivo y negativo 140° (+70°/-70°).
- Alcance hasta 13,5 m.
- 4 ruedas motrices y 4 directrices.
- Capacidad máxima 250 Kg.
- Pendiente máxima 40 %.



ISO 9001
GRUPO
PINGUELY
HAULOTTE



ARTICULADAS



VERTICALES



TELESCÓPICAS



TIJERAS



PLATAFORMAS REMOLCABLES

Haulotte®

ACCESO AL ESPACIO

HA20PX

Las ventajas Haulotte®

- Accesibilidad optimizada gracias al pendular con movimiento positivo y negativo 140 (-70°/+70°)
- Radio de giro estrecho 3.9 m permite una excelente manejabilidad
- Bloqueo diferencial hidráulico y una altura sobre el suelo permitiendo una utilización todo terreno
- Rotación de la torreta 360° continuo
- Rotación de cesta hidráulica 180°
- Posición replegada facilitando el almacenaje y el transporte
- Productividad aumentada gracias a los mandos enteramente proporcionales y simultáneos
- Seguridad aumentada gracias al limitador de carga en plataforma
- Robusta, fiable y fácil de mantener

EQUIPAMIENTO ESTANDAR

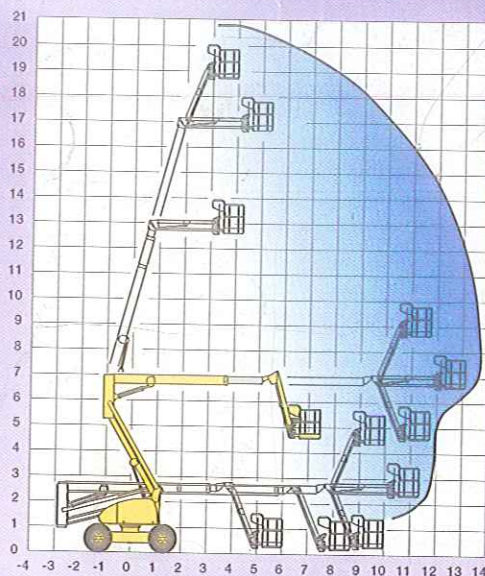
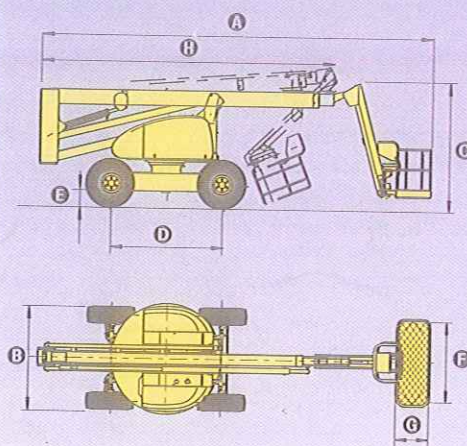
- 4 ruedas motrices y 4 ruedas directrices
- Controlador de inclinación 5°
- Motor diesel Deutz insonorizado
- Enchufe eléctrico (220 V) dentro de la plataforma
- Circuito eléctrico 12 V
- Baterías de arranque 12 V - 95 AH
- Posición de rueda libre
- Grupo electro-bomba de emergencia
- Utilización en exterior con toda seguridad, resiste a los vientos hasta 60 km/h
- Contador de horas
- Bloqueo de orientación
- Anillas de remolque y elevación
- Sonido de traslación

OPCIONES & ACCESORIOS

- Kit de protección del entorno hostil
- Girofaro
- Luz de flash
- Catalizador
- Línea aire comprimido
- Kit de protección arenado



PLATAFORMA DE PLUMA ARTICULADA



CARACTERISTICAS

Altura de trabajo	20.65 m
Altura plataforma	18.65 m
Alcance máximo	13.5 m
Punto de articulación	6.8 m
Capacidad máxima	250 Kg
Abatimiento pendular	140° (-70°/+70°)
A Largo replegado	9.0 m
B Ancho	2.35 m
C Altura replegada	2.67 m
D Distancia entre ejes	2.6 m
E Altura sobre el suelo	42 cm
F x G Dimensiones plataforma	1.8 m x 0.8 m
H Largo de transporte	6.8 m
Altura de transporte	3.1 m
Velocidad de traslación	1.2 - 4.5 km/h
Radio de giro exterior	3.9 m
Rotación hidráulica torreta	360° continuo
Rotación hidráulica cesta	180°
Motor	Diesel Deutz 52 CV - 38 kw
Mandos	Proporcionales
Pendiente máxima	40 %
Neumáticos inyectados	15 R 22
Depósito hidráulico	150 l
Depósito gasoil	150 l
Peso total	12.260 Kg

VIA GLOBAL INC. IVDN 8 300 956 886 Ed. 01/2002-A - Nos reservamos el derecho de modificar las características técnicas de este documento sin previo aviso.

DISTRIBUIDO POR

LEVANOR, S.A.
 Alquiler de Plataformas Aéreas
 Complejo ABB Galindo, Pisos 1-1, 1-2
 Apdo. de Correos 11515
 Tel. 94 496 11 51 - 11 51 15 70
 48910 - TRAPAGAR (Bizkaia)



Haulotte®